

TOLEDO

BALANÇA ELETRÔNICA COMPUTADORA TOLEDO PRIX 4 UNO



CATÁLOGO DE PEÇAS

PEÇAS ORIGINAIS TOLEDO ASSEGURAM O BOM DESEMPENHO E CONFIABILIDADE AO SEU EQUIPAMENTO

A Toledo mantém Centros de Serviços regionais em todo o país, para assegurar a instalação e desempenho confiável a seus produtos.

Além destes Centros de Serviços, aptos a prestar-lhe a assistência técnica desejada, mediante chamado ou contrato de manutenção periódica, a Toledo mantém uma equipe de Técnicos residentes em pontos estratégicos, dispondo de peças de reposição originais, para atender com rapidez e eficiência aos chamados mais urgentes e mantém seu Departamento de Venda de Peças, com técnicos treinados e especializados.

Quando necessário, ou caso haja alguma dúvida quanto a correta utilização deste Catálogo de Peças entre em contato com a Toledo em seu endereço mais próximo.

Se identificar a falta ou a inconsistência em alguma informação ou tiver sugestões referentes a esse manual, favor nos comunicar imediatamente através do e-mail manuais.ctt@toledobrasil.com.br

Desejamos a você um ótimo trabalho.

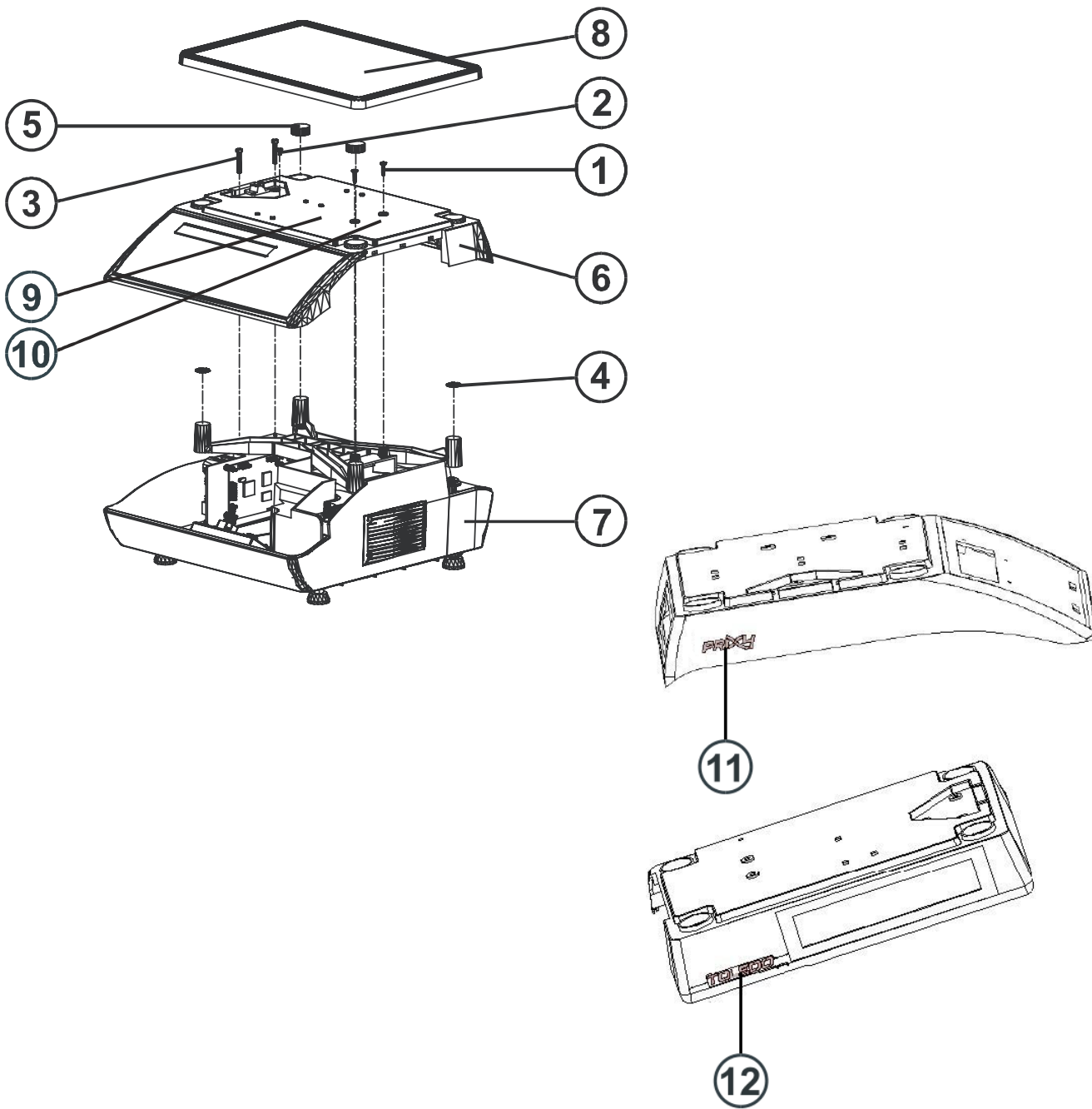
Atenciosamente,



Sergio Cervera
Toledo do Brasil
Coordenação - Assistência Técnica

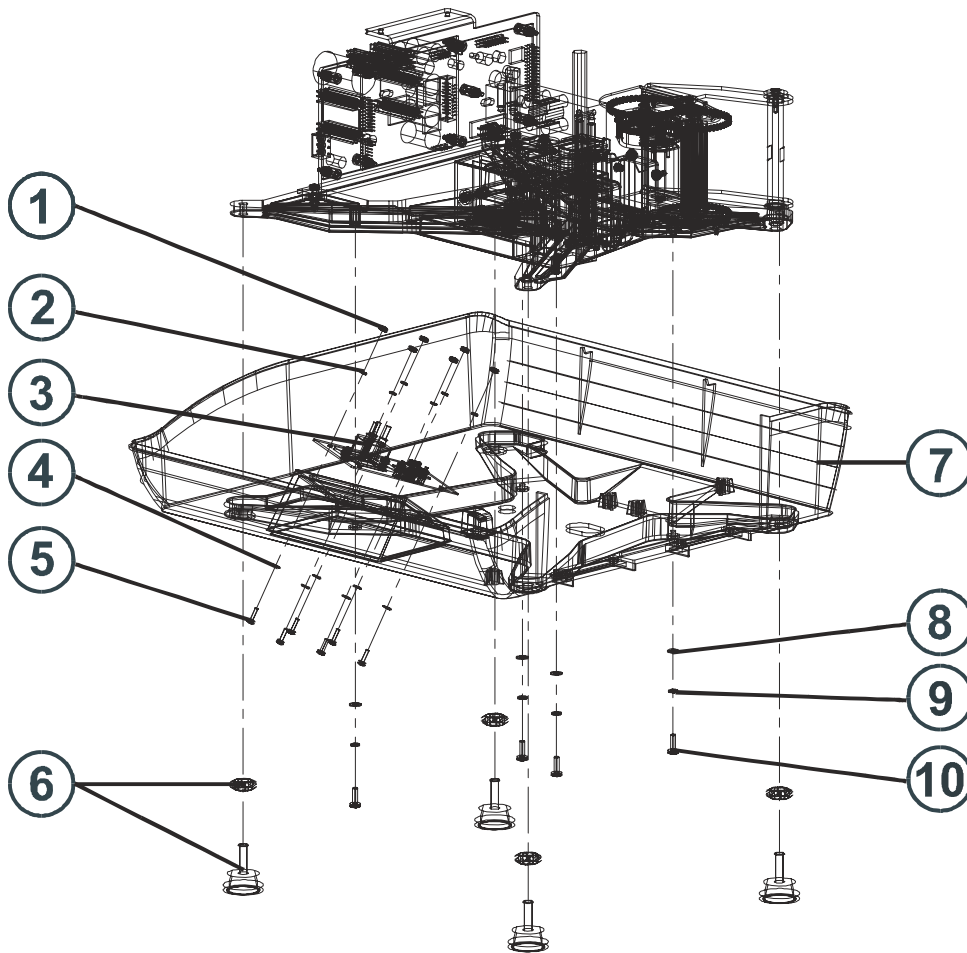
TOLEDO DO BRASIL INDÚSTRIA DE BALANÇAS LTDA
Centro de Treinamento Técnico
Rua Manoel Cremonesi, 01 - Jardim Belita
CEP: 09851-330 - São Bernardo do Campo - SP
Fone: 55 (11) 4356-9178
Fax: 55 (11) 4356-9465
e-mail: ctt@toledobrasil.com.br

	ATENÇÃO
	DESCONECTAR A BALANÇA DA REDE ANTES DE EFETUAR QUALQUER TROCA OU MANUTENÇÃO
	ADVERTÊNCIA!
	OBSERVAR AS PRECAUÇÕES PARA O MANUSEIO DE EQUIPAMENTOS SENSÍVEIS À ELETRICIDADE ESTÁTICA.



POS	DESCRIÇÃO	CÓDIGO	QTD
1	Par Cab Pan Cruz 4,2x16mm AA ZC	3480478	2
2	Parafuso de Lacre M4 x 30mm	6075324	1
3	Parafuso de Lacre M5 x 30mm	6205398	2
4	Velcro Macho/Fêmea	3492019	2
5	Apoio do Prato	6073672	2
6	Gabinete Superior	6205373	1
7	Gabinete Inferior	6205325	1

POS	DESCRIÇÃO	CÓDIGO	QTD	
8	Conjunto do Prato	6205396	1	
9	Etiqueta - Caminho da Etiqueta	6206149	1	
10	Etiqueta - Caminho Mecanismo	6206094	1	
11	Etiqueta Prix 4 Uno	6206882	1	
12	Etiqueta Toledo	6206880	1	
13	Cabo tripolar F+M 180°	Não mostrado	3405102	1

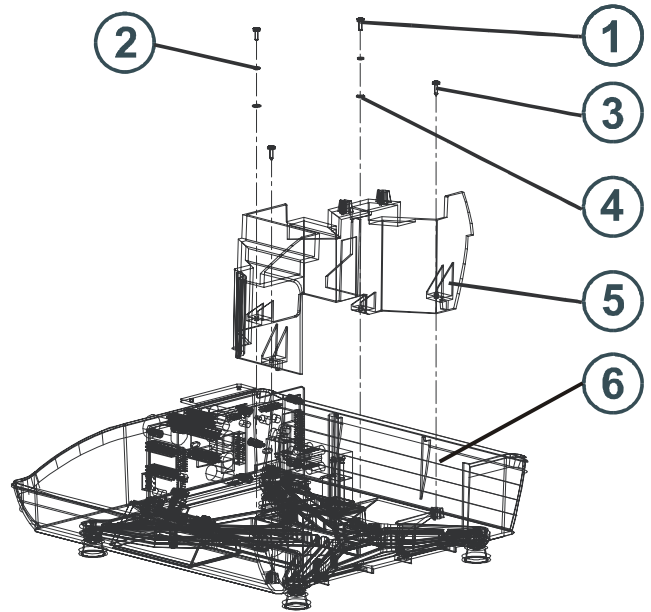
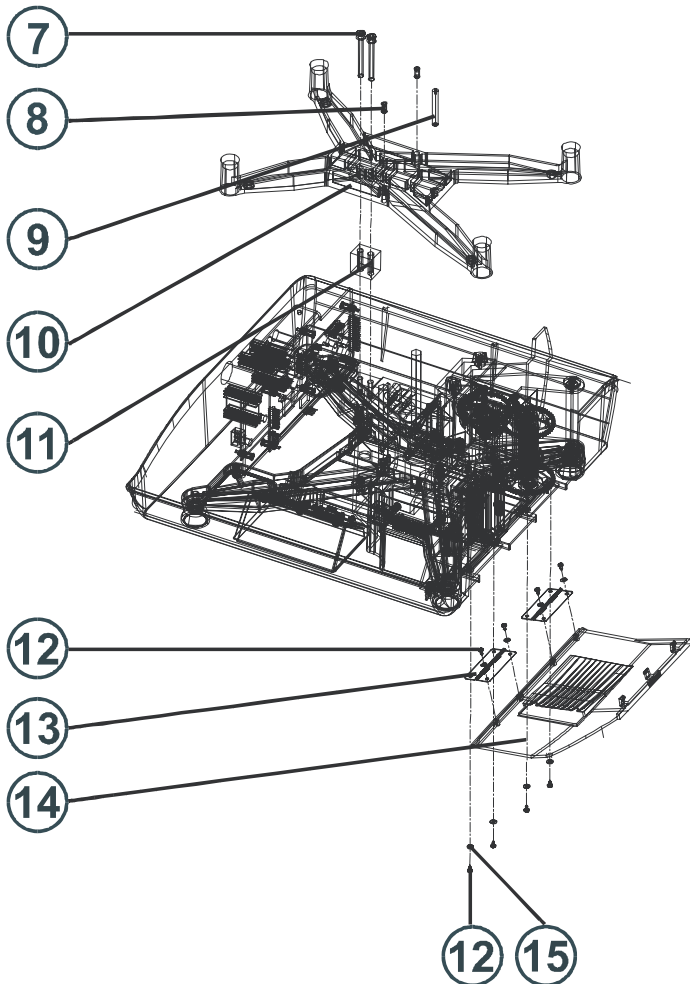


NOTA 1

O Código 6205368 é composto pelos seguintes itens:
 1 Cabo de Interligação PCI Principal/Saída RS-485 código 6205370;
 1 Cabo de Interligação PCI Fonte, Saída AC código 6205371;
 1 Suporte dos Conectores AC/RS-485 código 6205369;
 2 Parafusos Cabeça Painel Fenda Cruzada M3x10mm código 3480078;
 2 Arruelas de Pressão código 3450024;
 2 Porcas Sextavada M3 código 3480016 e
 1 Conjunto de Retenção Fêmea 3454009.

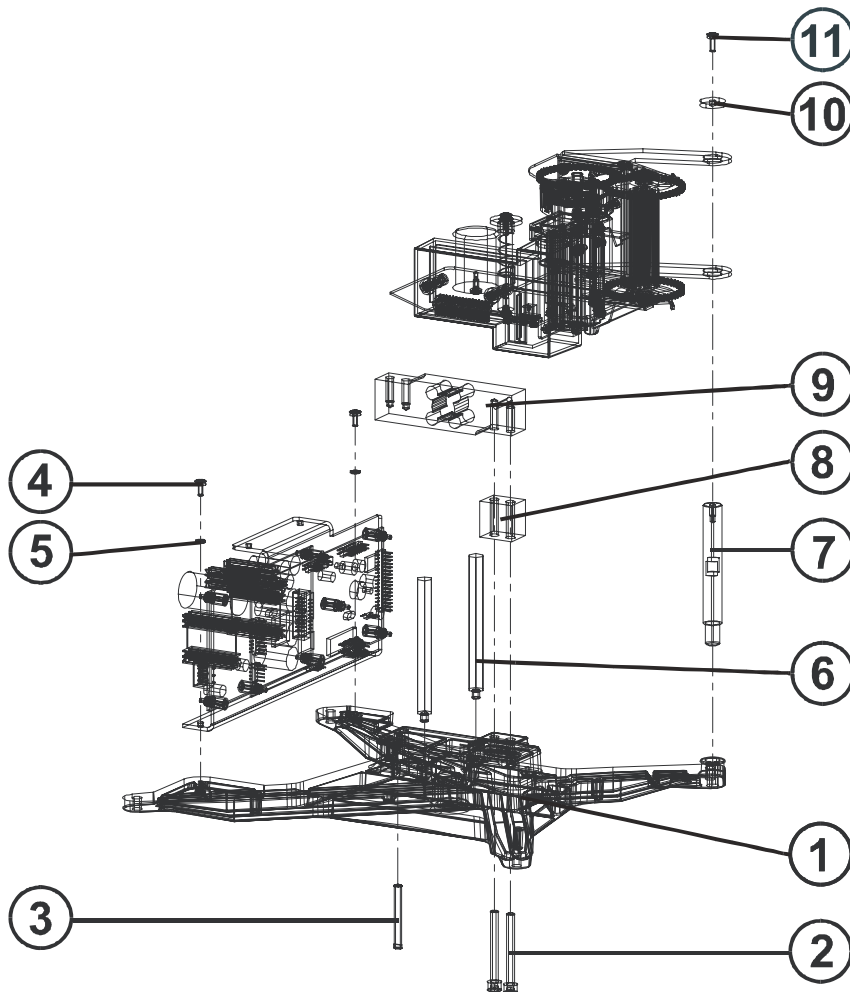
POS	DESCRIÇÃO	CÓDIGO	QTD
1	Porca Sextavada M3	3480016	6
2	Arruela de Pressão	3450024	6
3	Conjunto Suporte dos Conectores	6205368	1
4	Arruela Lisa	3450025	14
5	Parafuso Cabeça Painel Fenda Cruzada M3x10mm	3480078	6
6	Pé de Borracha - Altura 22mm com Porca	3480261	4

POS	DESCRIÇÃO	CÓDIGO	QTD
7	Gabinete Inferior	6205325	1
8	Arruela Lisa 4,3x9,0mm Esp 0,8mm Zc	3450048	6
9	Arruela de Pressão Øi 4,1mm Zc	3450035	6
10	Parafuso Cabeça Painel Fenda Cruzada M4x12	3480027	4



POS	DESCRIÇÃO	CÓDIGO	QTD
1	Parafuso Cab Panela Fenda Cruzada M4x10mm	3480316	3
2	Arruela de Pressao 0i 4,1mm Zc	3450035	8
3	Parafuso Cab Panela Cruz 4,2x13mm AA ZCBR	3480276	2
4	Arruela Lisa 4,3x9,0mm Esp 0,8mm Zc	3450048	6
5	Tampa Interna do Impressor	6205326	1
6	Gabinete Inferior	6205325	1
7	Parafuso Cabeça Cilindrica Allen M6x50	3480385	1
8	Parafuso sem Cabeça Allen M6 x 12mm	3480196	2

POS	DESCRIÇÃO	CÓDIGO	QTD
9	Sobrecarga Inferior, Superior	6205320	2
10	Aranha	6071852	1
11	Calço da Célula de Carga	6205323	2
12	Parafuso Cab Panela Fenda Cruz 2,9x6,5mm AA PO	3480203	8
13	Dobradiça em Vara - 30mm	6205328	2
14	Tampa do Impressor	6205327	1
15	Arruela Lisa 4,3x9,0mm Esp 0,8mm Zc	3450048	6



POS	DESCRIÇÃO	CÓDIGO	QTD
1	Base de Alumínio	6205319	1
2	Parafuso Cabeça Cilíndrica Allen M6x50	3480385	4
3	Sobrecarga Inferior, Superior	6205320	2
4	Parafuso Cab Panela Fenda Cruz M4x8mm ZCBR	3480276	2
5	Arruela de Pressão 0i 4,1mm Zc	3450035	10
6	Suporte Sobrecarga	6205321	2

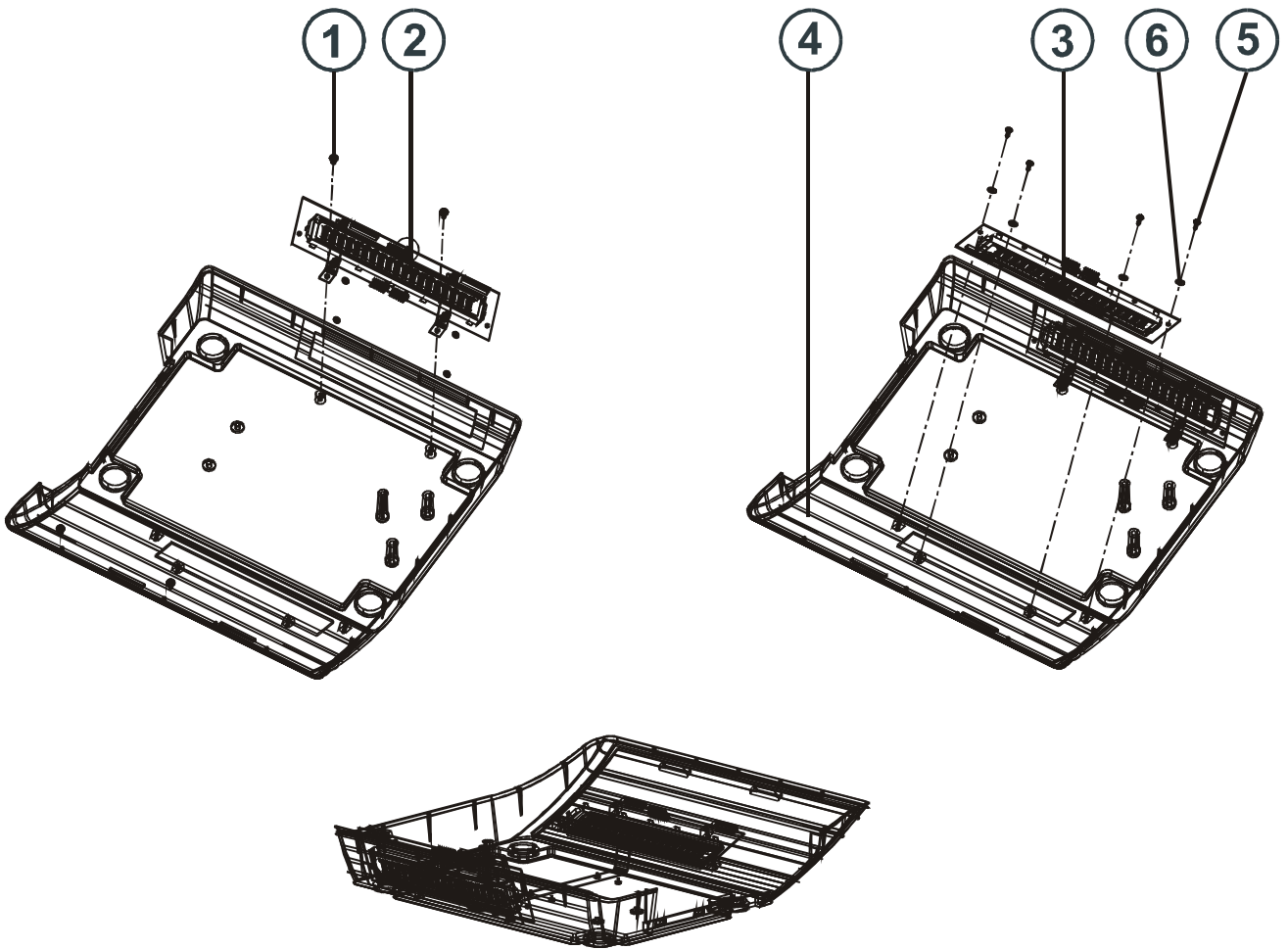
POS	DESCRIÇÃO	CÓDIGO	QTD
7	Eixo do Suporte do Mecanismo	6205322	2
8	Calço da Célula de Carga	6205323	2
9	Célula de Carga Penguin II - 25kg - p/ Balança de 6kg 15kg	6090702	1
10	Arruela trava 0e18, 0i4.5, espessura 3mm	6205324	1
11	Parafuso Cab Panela Fenda Cruz M4 x 10mm	3480316	3

CONJUNTO GABINETE SUPERIOR I

CP - PRIX 4 UNO

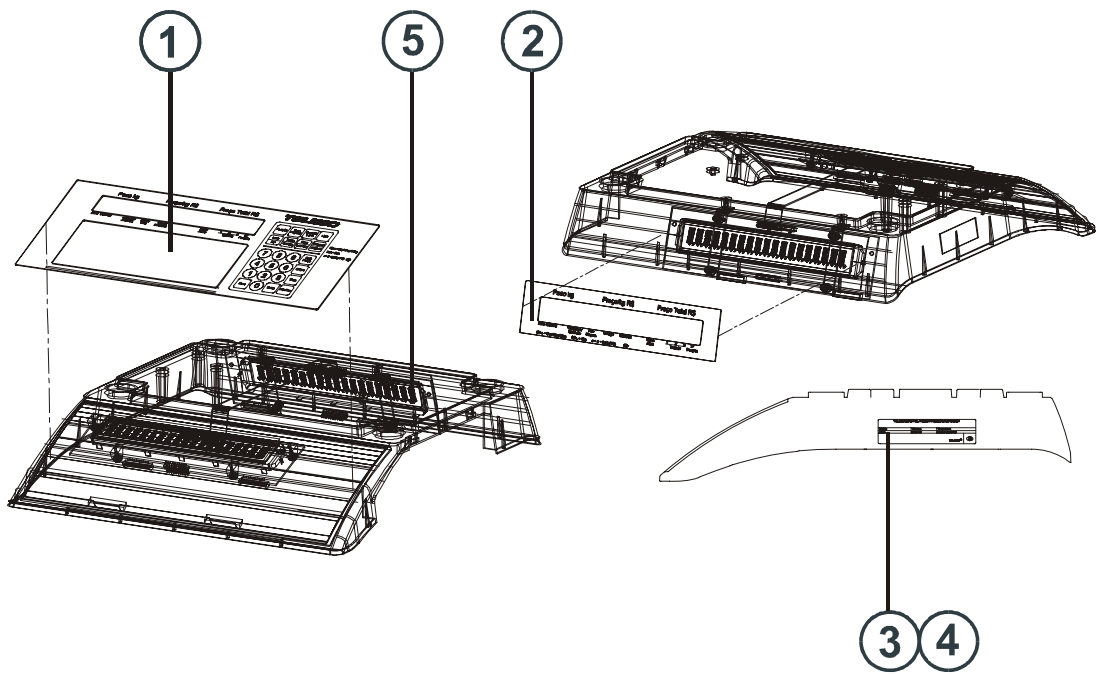
REVISÃO
00 - 03 - 10

PÁGINA
07 / 28



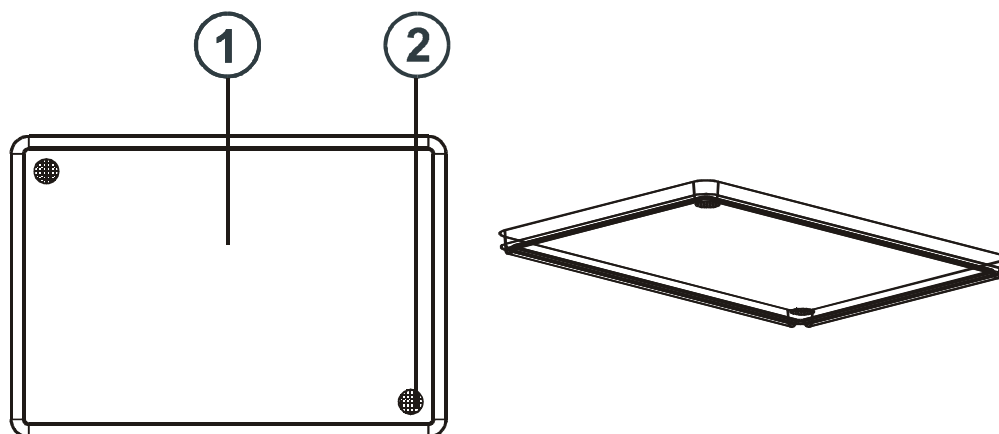
POS	DESCRIÇÃO	CÓDIGO	QTD
1	Par Cab Pan Cruz 4,2x9,5mm AA ZCBR	3480275	2
2	Conjunto Display Consumidor	6205392	1
3	Display LCM 19 Caracteres 15x7.5mm	3618077	1

POS	DESCRIÇÃO	CÓDIGO	QTD
4	Gabinete Superior	6205373	1
5	Par Cab Fenda Cruz 3,5x13mm AA	3480249	4
6	Arruela Lisa 4,3x9,0mm Esp 0,8mm Zc	3450048	4

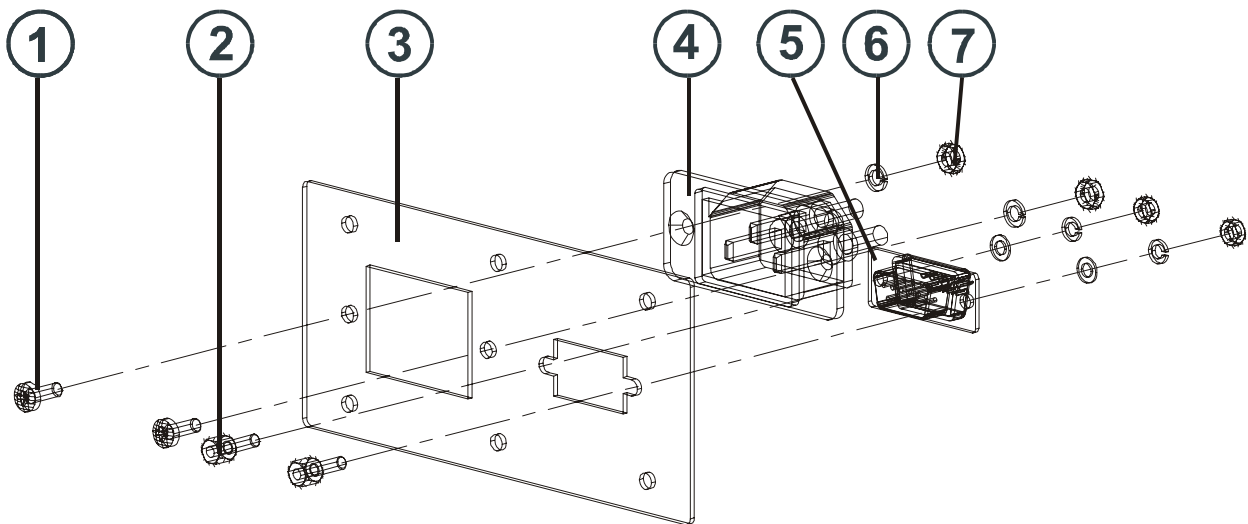


POS	DESCRIÇÃO	CÓDIGO	QTD
1	Teclado, Painel 6kg/15kg	6205376	1
2	Painel Consumidor 6kg/15kg	6205385	1

POS	DESCRIÇÃO	CÓDIGO	QTD
3	Etiqueta PVC	6200317	1
4	Proteção PVC	6200315	1
5	Gabinete Superior	6205273	1

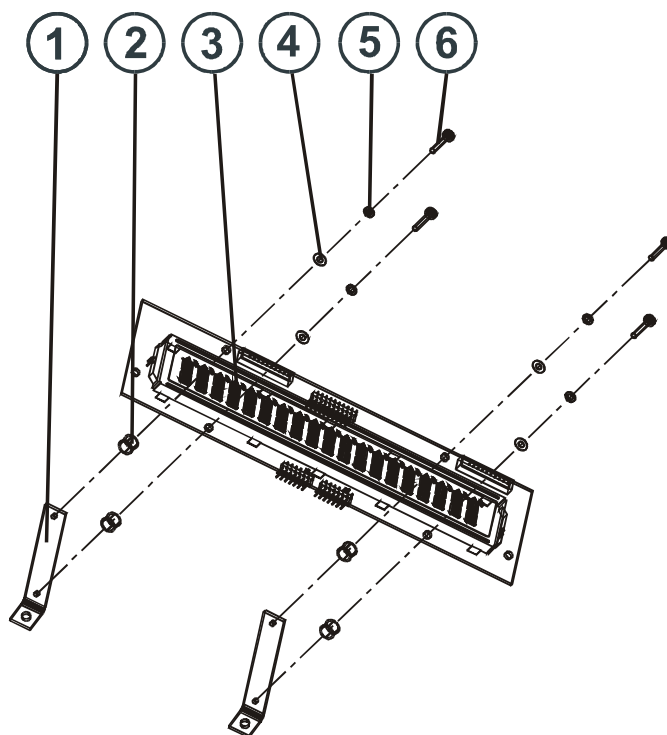


POS	DESCRIÇÃO	CÓDIGO	QTD
1	Conjunto do Prato	6205397	1
2	Velcro Macho/Fêmea	3492019	2



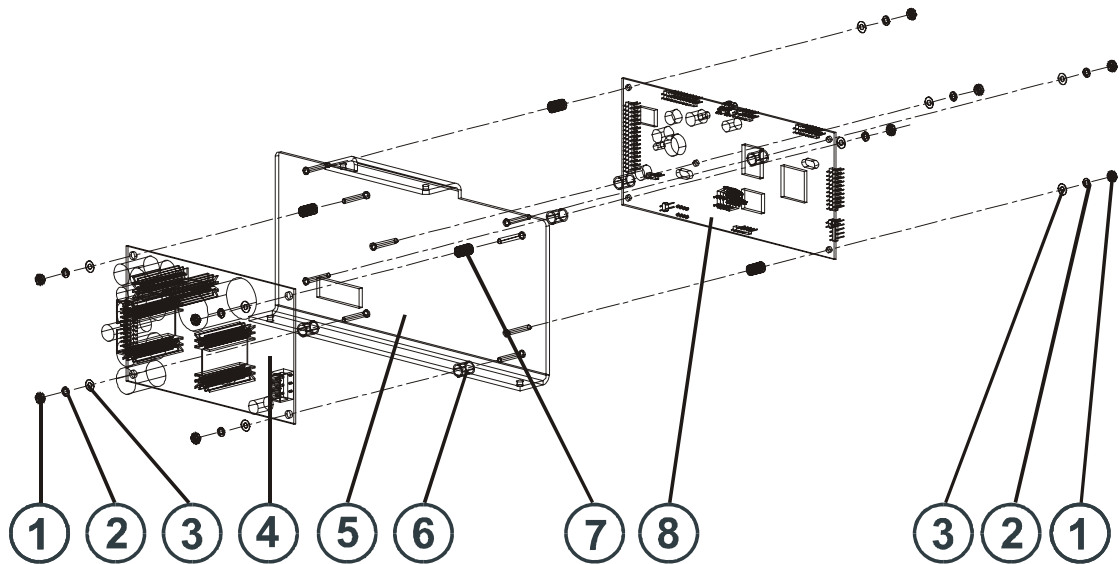
POS	DESCRIÇÃO	CÓDIGO	QTD
1	Par Cab Pan Fenda Cruzada M3x10mm	3480078	2
2	Conjunto de Retenção	3454009	1
3	Suporte dos Conectores RS-485	6205369	1
4	Cabo de interligação PCI Fonte, Saída AC	6205371	1

POS	DESCRIÇÃO	CÓDIGO	QTD
5	Cabo de interligação PCI Principal, Saída RS-485	6205370	1
6	Porca Sextavada M3	3480016	2
7	Arruela de Pressão	3450024	2



POS	DESCRIÇÃO	CÓDIGO	QTD
1	Suporte Display Consumidor	6205393	2
2	Espaçador Fenolite h=6mm	3174024	4
3	Display LCD 19 Dig 15 x 7,5mm	3618077	1

POS	DESCRIÇÃO	CÓDIGO	QTD
4	Arruela Lisa 3,2x7x0,5mm - ZC	3450025	4
5	Arruela de Pressão 3,1mm ZC	3450024	4
6	Par Cab. Pan Fenda Cruz M3X12mm - ZC	3480351	4



POS	DESCRIÇÃO	CÓDIGO	QTD
1	Porca Sextavada M3	3480016	9
2	Arruela de Pressão	3450024	9
3	Arruela Lisa	3450025	9
4	PCI Fonte	6202882	1

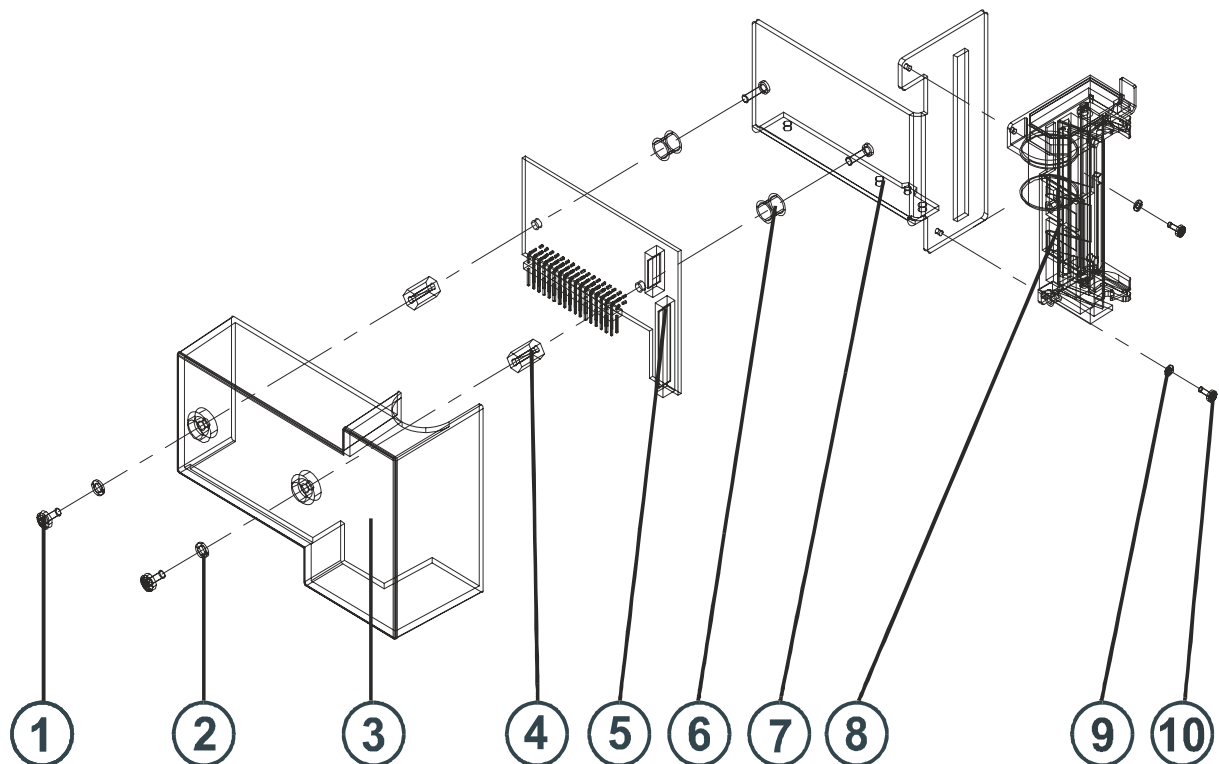
POS	DESCRIÇÃO	CÓDIGO	QTD
5	Subconjunto Suporte Esquerdo	6205330	1
6	Espaçador de Fenolite - Altura 10mm	3174023	5
7	Espaçador Cilindrico - Altura 10mm	6205416	4
8	PCI Principal RS485, Wlan	6205313	1

CONJUNTO CABEÇOTE IMPRESSOR

CP - PRIX 4 UNO

REVISÃO
00 - 03 - 10

PÁGINA
13 / 28

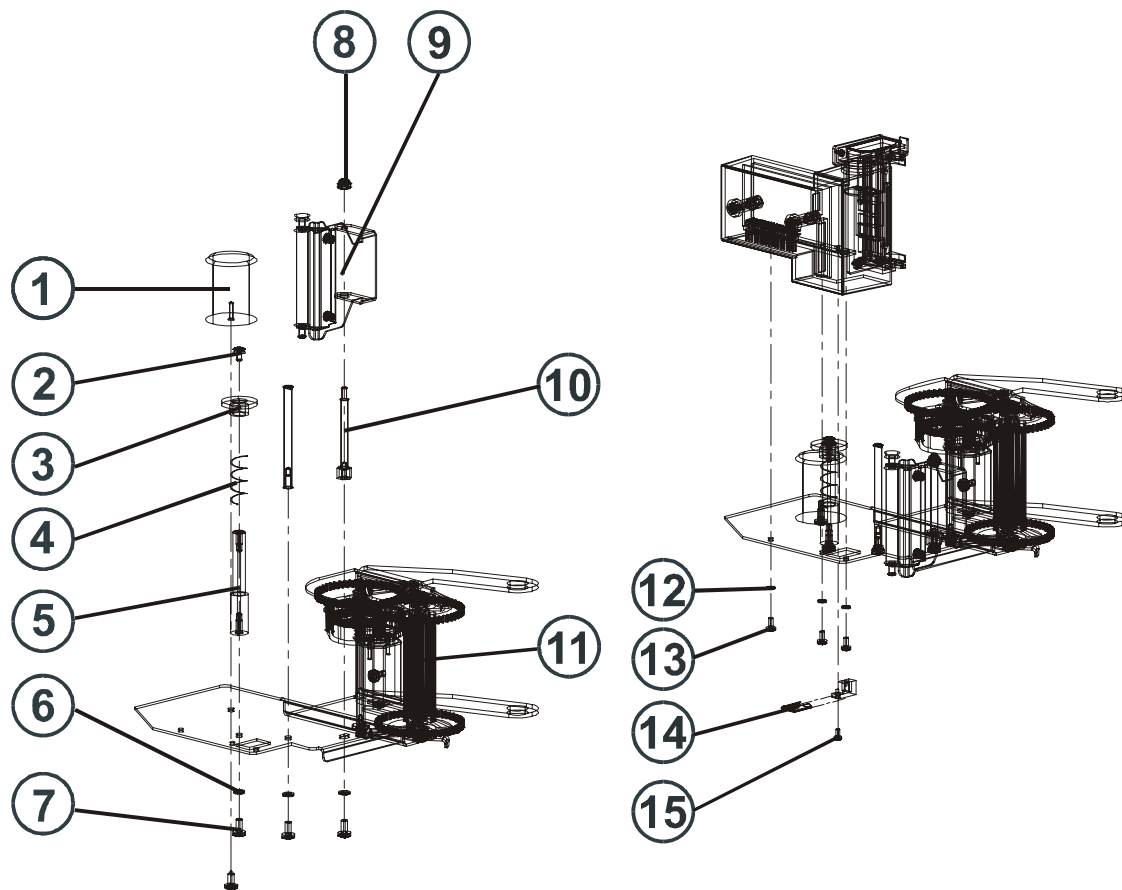


NOTA 1

O apoio da etiqueta, é fornecido junto com o Cabeçote da Fujitsu.

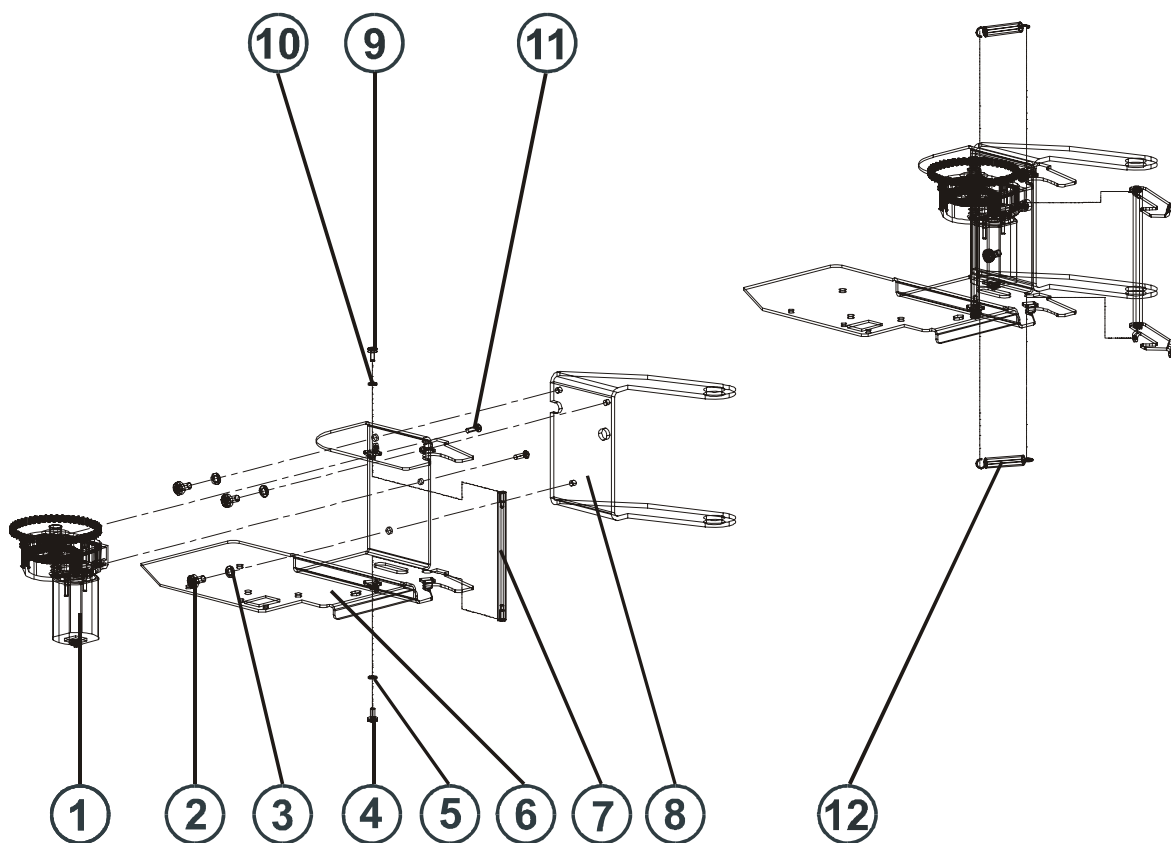
POS	DESCRIÇÃO	CÓDIGO	QTD
1	Para Cab Pan Fenda Cruz M3 x 6mm	3480077	2
2	Arruela de Pressão	3450024	2
3	Proteção Placa Conectores Impressor	6205358	1
4	Espaçador Sextavado - Altura 10,9mm	6205359	2
5	PCI Conectores Impressor	6205314	1

POS	DESCRIÇÃO	CÓDIGO	QTD
6	Espaçador Fenolite - Altura h=6mm	3174024	2
7	Subconjunto Suporte do Impressor	6205360	1
8	Impressor Fujitsu Nota 1	6206088	1
9	Arruela de Pressão Oi 2,1mm Zc	3450084	2
10	Par Cab Pan Fenda Cruz M2x5mm ZC	3480480	2



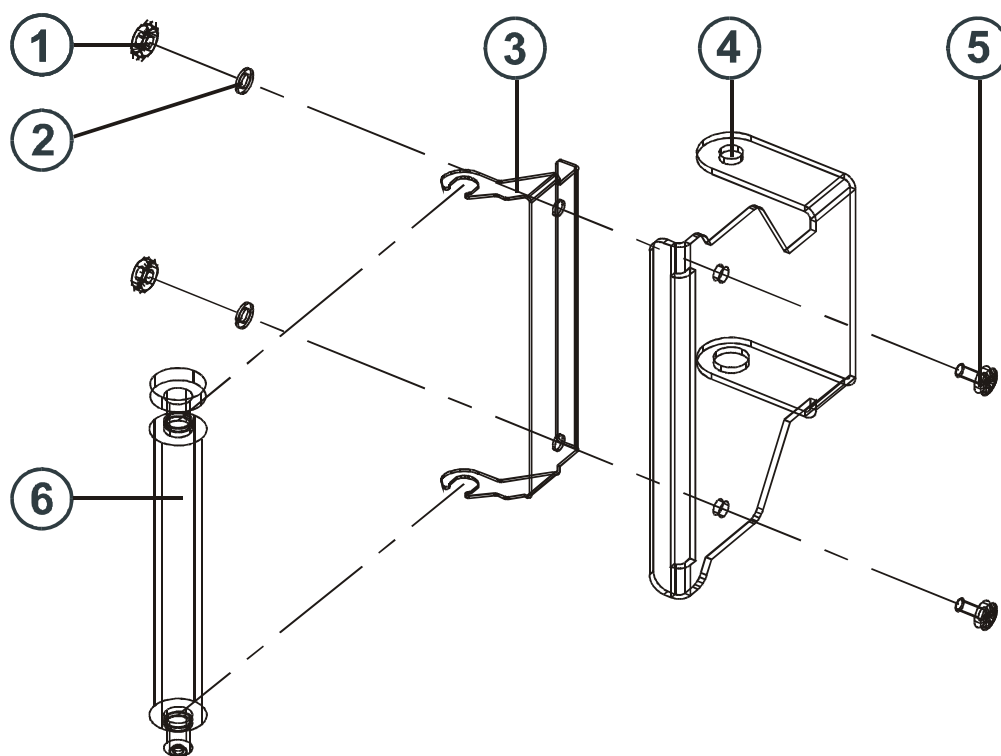
POS	DESCRIÇÃO	CÓDIGO	QTD
1	Suporte do Rolo de Etiqueta	6205349	1
2	Par Cab Pan Fenda Cruzada M4 x 10mm	3480316	1
3	Regulador de Altura das Etiquetas	6205348	1
4	Mola de Regulagem das Etiquetas	6205347	1
5	Guia das Etiquetas	6205346	1
6	Arruela de Pressão Øi 4,1mm Zc	3450035	6
7	Par Cab Pan Fenda Cruz 4,2x9,5mm AA ZCBR	3480275	1
8	Porca Sext. Auto-Trav. M4 X 0,7 - Zinc	3480479	1

POS	DESCRIÇÃO	CÓDIGO	QTD
9	Chassis Impressor	6205339	1
10	Eixo do Suporte Cilindro Impressor	6205351	1
11	Conjunto Rebobinador do Liner	6205352	1
12	Arruela de Pressão Øi 3,1mm Zc	3450024	5
13	Par Cab Panela Fenda Cruz M3 x 6mm	3480077	5
14	Clip do Gap Sensor	6072710	1
15	Gap Sensor Montado	6205364	1



POS	DESCRIÇÃO	CÓDIGO	QTD
1	Conjunto Motor DC Montado	6205365	1
2	Par Cab Pan Fenda Cruz M4 x 8mm	3480295	6
3	Arruela de Pressão Oi 4,1mm Zc	3450035	6
4	Par Cab Pan Fenda Cruz M3 x 8mm	3480077	5
5	Arruela de Pressão Oi 3,1mm Zc	3450024	5
6	Chassis do Impressor	6205339	1

POS	DESCRIÇÃO	CÓDIGO	QTD
7	Trava do Chassis	6205340	1
8	Suporte do Mecanismo	6205341	1
9	Par Cab Pan fenda Cruz M3 x 6mm	3480077	5
10	Arruela de Pressão Oi 3,1mm Zc	3450024	5
11	Par Cab Ch Fenda Cruz 4-40UNCx.38"	0005216	2
12	Mola Trava do Rebobinador	6072703	2

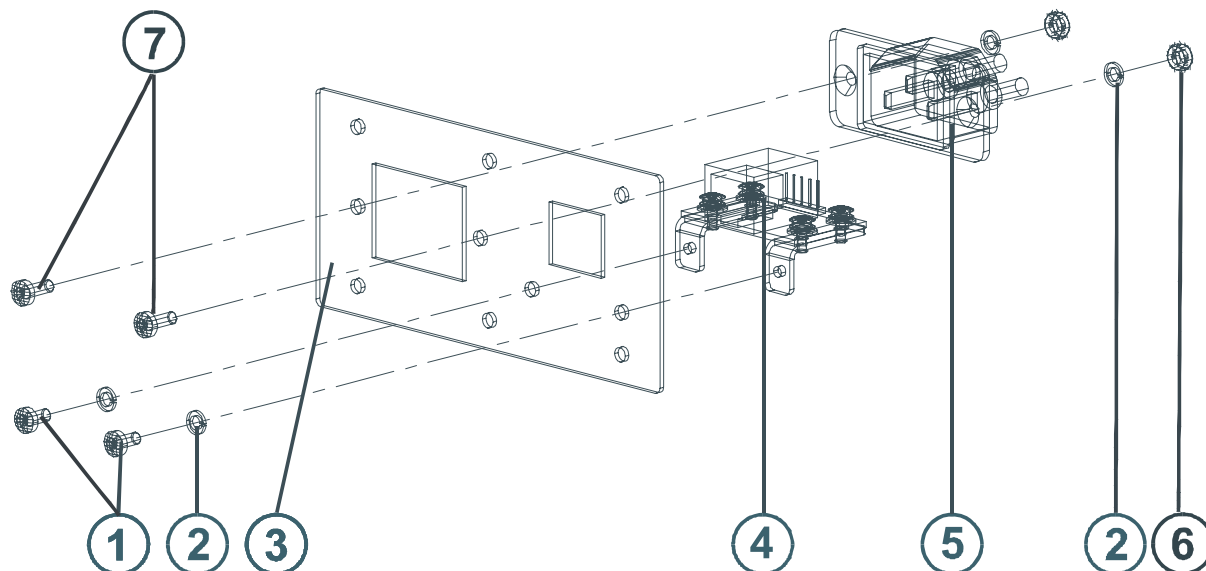


NOTA 1

O apoio da etiqueta, é fornecido junto com o Cabeçote da Fujitsu.

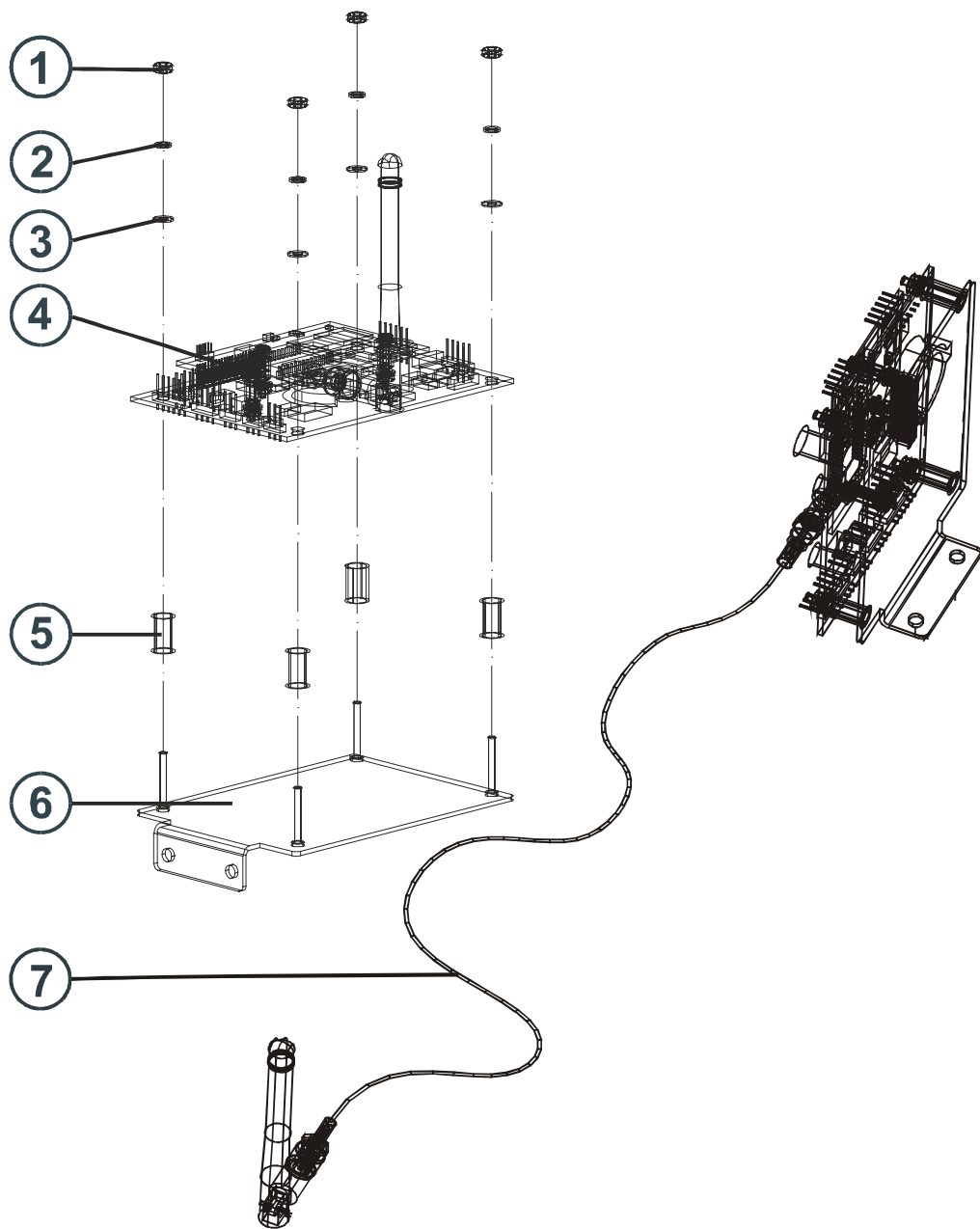
POS	DESCRIÇÃO	CÓDIGO	QTD
1	Porca sextavada M2,5 Inox	3480326	2
2	Arruela de Pressão 0i 2,5mm-Inox	3450138	2
3	Suporte Apoio da Etiqueta	6205356	1
4	Suporte Apoio do Cabeçote	6205355	1

POS	DESCRIÇÃO	CÓDIGO	QTD
5	Par. Cab. Painela Fenda Cruzada M2,5 x 6mm-Inox	3480420	2
6	Apoio da Etiqueta	Nota 1	3404069



POS	DESCRIÇÃO	CÓDIGO	QTD
1	Par. Cab. Painela Fenda Cruzada M3X6mm - ZC	3480077	2
2	Arruela de Pressão 3,1mm ZC	3450024	4
3	Suporte Conectores AC Ethernet	6205413	1
4	Conjunto Placa Adaptador RJ45 Montado	6205414	1

POS	DESCRIÇÃO	CÓDIGO	QTD
5	Cabo de Interligação PCI Fonte, Entrada AC	6205371	1
6	Porca Sextavada M3 - ZC	3480016	2
7	Par. Cab. Painela Fenda Cruzada M3X10mm - ZC	3480078	2



POS	DESCRIÇÃO	CÓDIGO	QTD
1	Porca Sextavada M3 - ZC	3480016	4
2	Arruela de Pressão 3,1mm ZC	3450024	4
3	Arruela Lisa 3,2X7,0X0,5mm - ZC	3450025	4
4	Placa WLAN RCM 5400 Montada	6204094	1

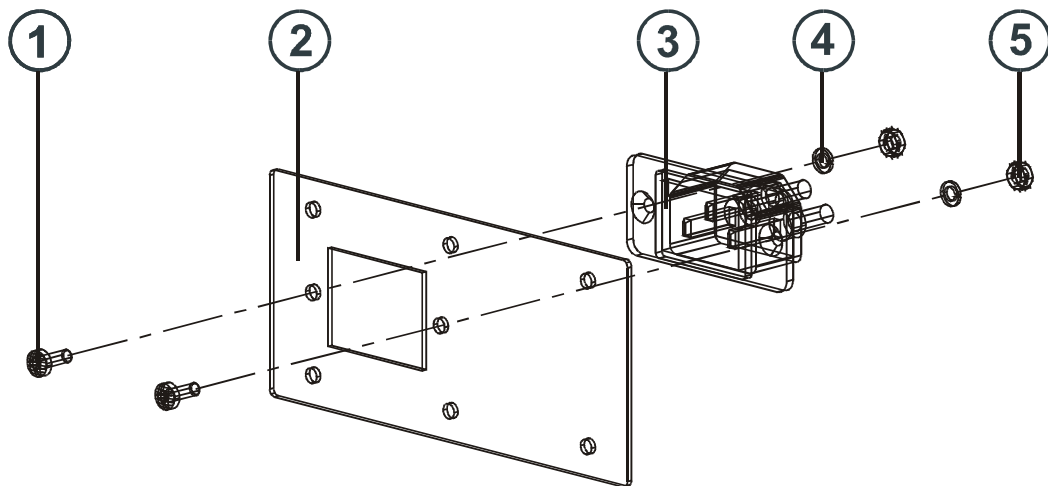
POS	DESCRIÇÃO	CÓDIGO	QTD
5	Espaçador de Fenolite ALT 12 mm	3174022	4
6	Conjunto Suporte WLAN	6205401	1
7	Cabo de Interligação PCI WLAN, Antena	6205407	1

CONJUNTO CONECTOR WLAN

CP - PRIX 4 UNO

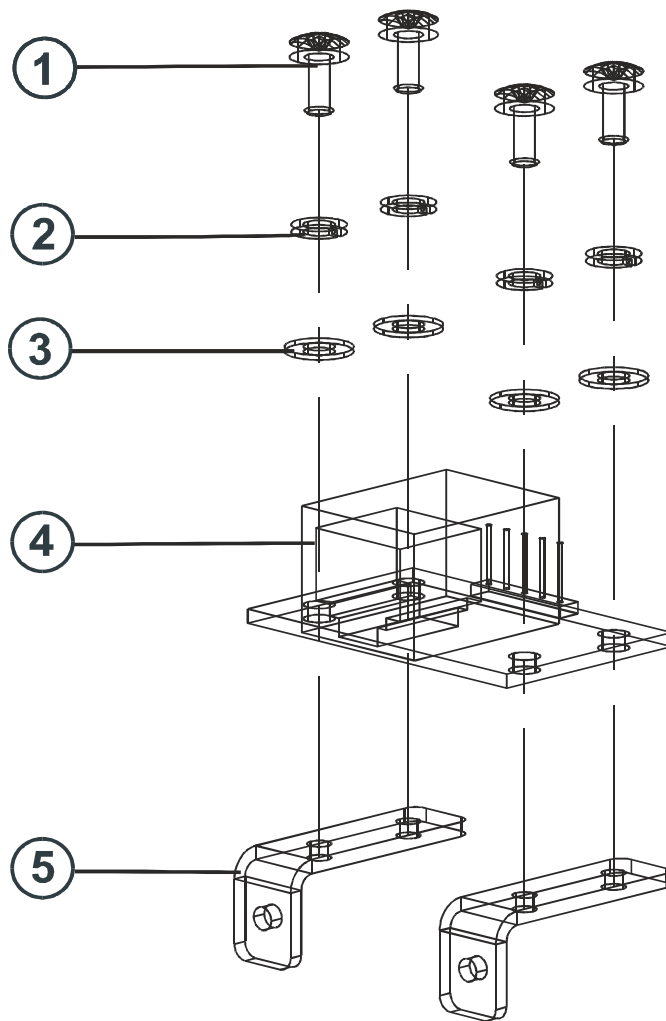
REVISÃO
00 - 03 - 10

PÁGINA
19 / 28



POS	DESCRIÇÃO	CÓDIGO	QTD
1	Par. Cab. Painel Fenda Cruzada M3X10mm - ZC	3480078	2
2	Suporte do Conector de Alimentação	6205404	1
3	Cabo de Interligação PCI Fonte Entrada AC	6205371	1

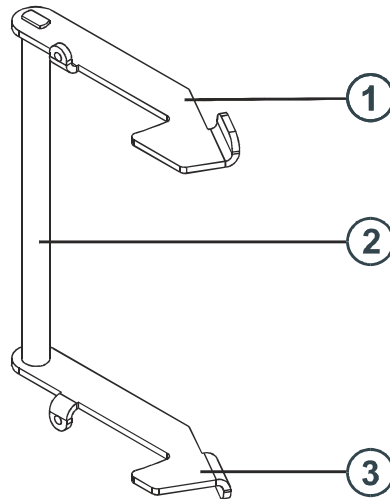
POS	DESCRIÇÃO	CÓDIGO	QTD
4	Arruela de Pressão 3,1mm ZC	3450024	2
5	Porca Sextavada M3 - ZC	3480016	2



POS	DESCRIÇÃO	CÓDIGO	QTD
1	Par. Cab. Painela Fenda Cruzada M3X6mm - ZC	3480077	4
2	Arruela de Pressão 3,1mm ZC	3450024	4
3	Arruela Lisa 3,2x7x0,5mm - ZC	3450025	4

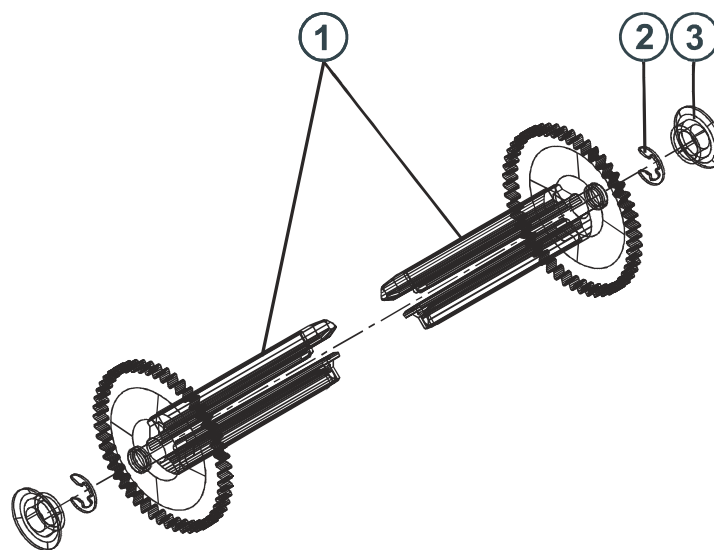
POS	DESCRIÇÃO	CÓDIGO	QTD
4	Suporte da PCI	6203203	2
5	PCI Adaptadora RJ45 Montada	6202843	1

Conjunto Trava do Rebobinador



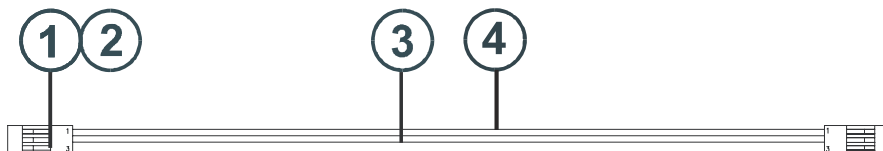
POS	DESCRIÇÃO	CÓDIGO	QTD
1	Trava Superior	6205344	1
2	Haste Trava Rebobinador	6205345	1
3	Trava Inferior	6205343	1

Conjunto do Rebobinador do Línier



POS	DESCRIÇÃO	CÓDIGO	QTD
1	Rebobinador do Línier	6205353	2
2	Anel de Retenção para o Eixo	3450093	2
3	Suporte do Rebobinador	6072705	2

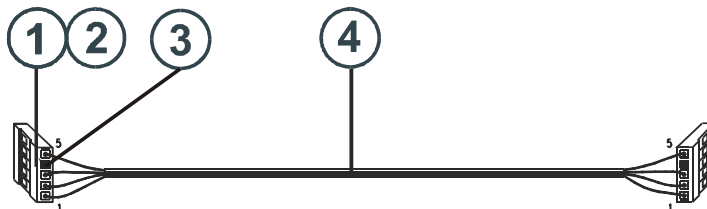
Cabo de Interligação PCI WLAN / PCI Fonte



POS	DESCRIÇÃO	CÓDIGO	QTD
1	Conector Fêmea 3 Pinos Simples Passo 2,54mm - LEOCO	3404455	2
2	Terminal Fêmea Estanhado 2653TPB0001 - LEOCO	3404736	6

POS	DESCRIÇÃO	CÓDIGO	QTD
3	Cabo Flexível 26AWG Preto	3410075	25cm
4	Cabo Flexível 26AWG Branco	3404405	25cm

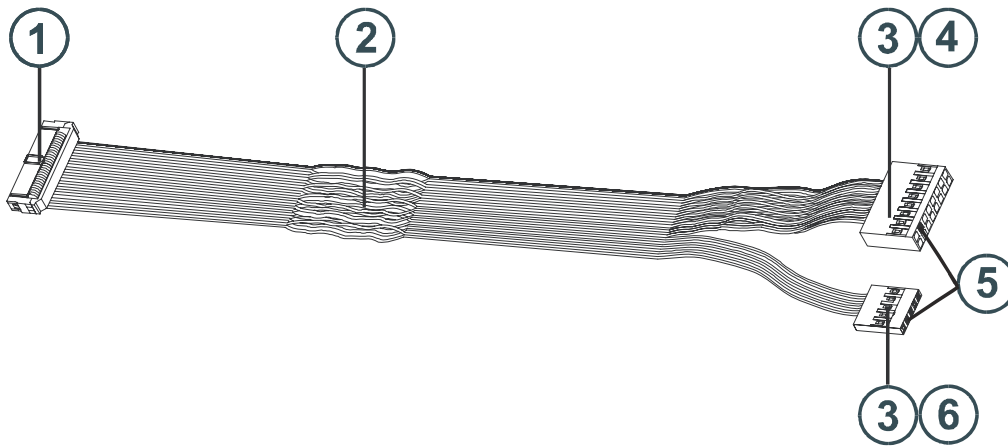
Cabo de Interligação PCI Principal / PCI Adaptadora RJ45



POS	DESCRIÇÃO	CÓDIGO	QTD
1	Conector Fêmea 5 Pinos Simples Passo 2,54mm - LEOCO	3404590	2
2	Terminal Fêmea Estanhado 2653TPB0001 - LEOCO	3404736	8

POS	DESCRIÇÃO	CÓDIGO	QTD
3	Pino Polarizador 6001 - LEOCO	3404740	2
4	Cabo Paralelo 4x26 AWG	3404194/4	26cm

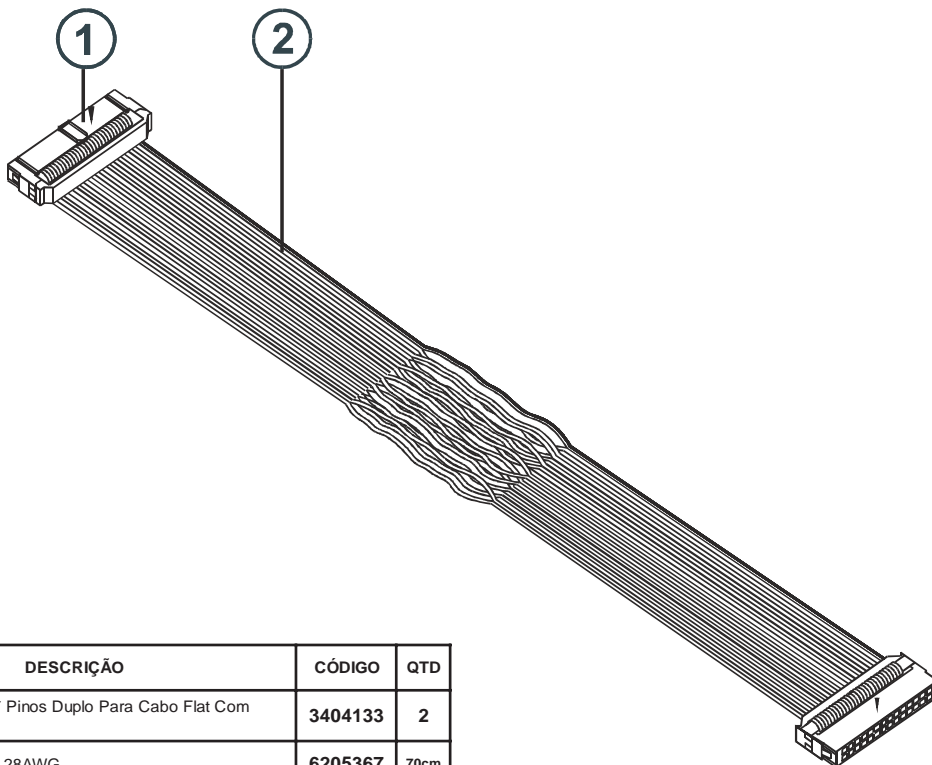
Cabo de Interligação PCI Principal / Impressor



POS	DESCRIÇÃO	CÓDIGO	QTD
	Cabo Interligação PCI Principal / Impressor Vertical	6205670	1
1	Conector Fêmea 17 Pinos Duplo Para Cabo Flat Com Aliviador de Tensão	3404133	1
2	Cabo Flat 34 Vias - 28AWG	6205670	86cm
3	Terminal Fêmea Estanhado 2653TPB0001 - LEOCO	3404736	19

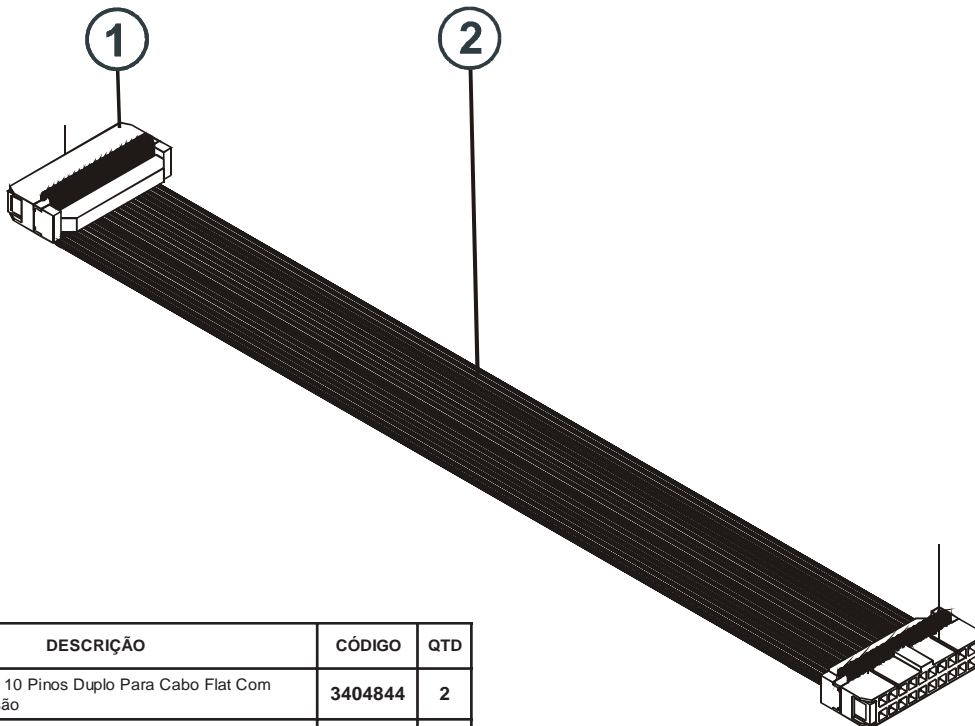
POS	DESCRIÇÃO	CÓDIGO	QTD
4	Conector Fêmea 8 Pinos Duplo Passo 2,54mm - LEOCO	3404542	1
5	Pino Polarizador 6001 - LEOCO	3404740	2
6	Conector Fêmea 5 Pinos Simples Passo 2,54mm - LEOCO	3404590	1

Cabo de Interligação PCI Principal / Impressor



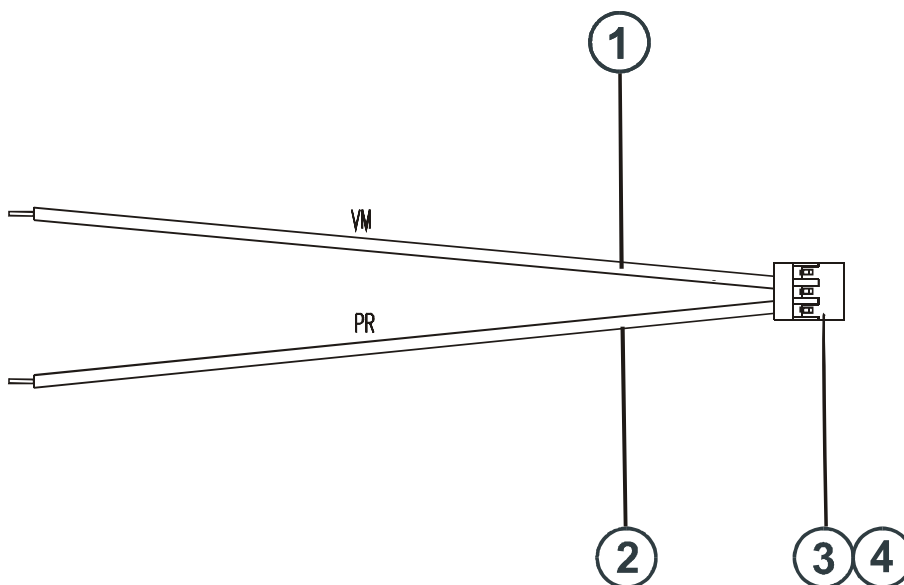
POS	DESCRIÇÃO	CÓDIGO	QTD
1	Conector Fêmea 17 Pinos Duplo Para Cabo Flat Com Aliviador de Tensão	3404133	2
2	Cabo Flat 34 Vias - 28AWG	6205367	70cm

Cabo de Interligação PCI Principal / Display (Teclado)



POS	DESCRIÇÃO	CÓDIGO	QTD
1	Conector Fêmea 10 Pinos Duplo Para Cabo Flat Com Aliviador de Tensão	3404844	2
2	Cabo Flat 20 Vias - 28AWG	5020244	56cm

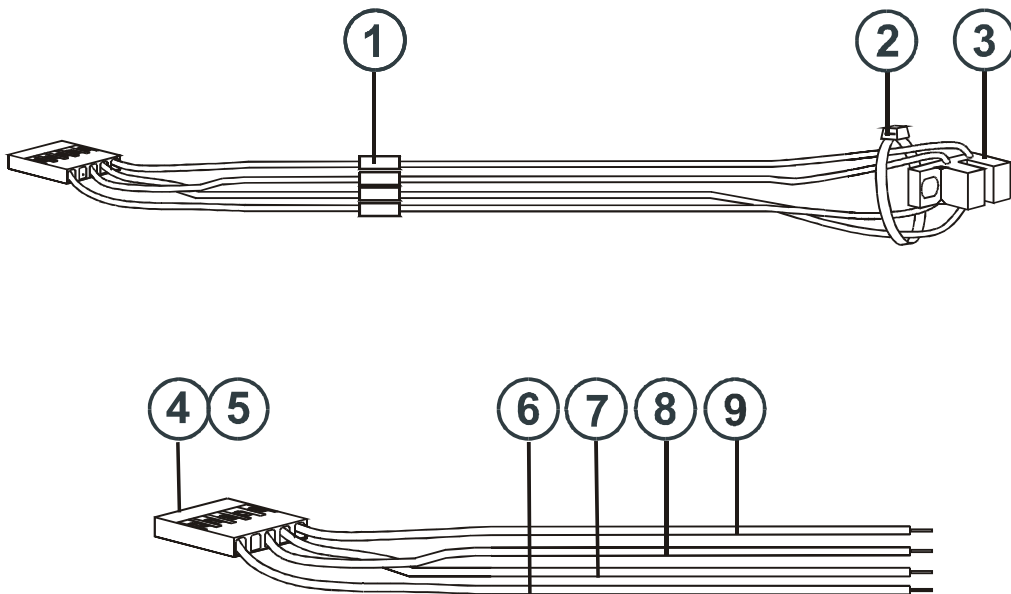
Cabo de Interligação PCI Principal / Motor DC



POS	DESCRIÇÃO	CÓDIGO	QTD
1	Fio Flexível 26 AWG Vermelho	3410074	51cm
2	Fio Flexível 26 AWG Preto	3410075	51cm

POS	DESCRIÇÃO	CÓDIGO	QTD
3	Conector Fêmea 3 Pinos Simples Passo 2,54mm - LEOCO	3404553	1
4	Terminal Fêmea Estanhado 2653TPB0001 - LEOCO	3404736	2

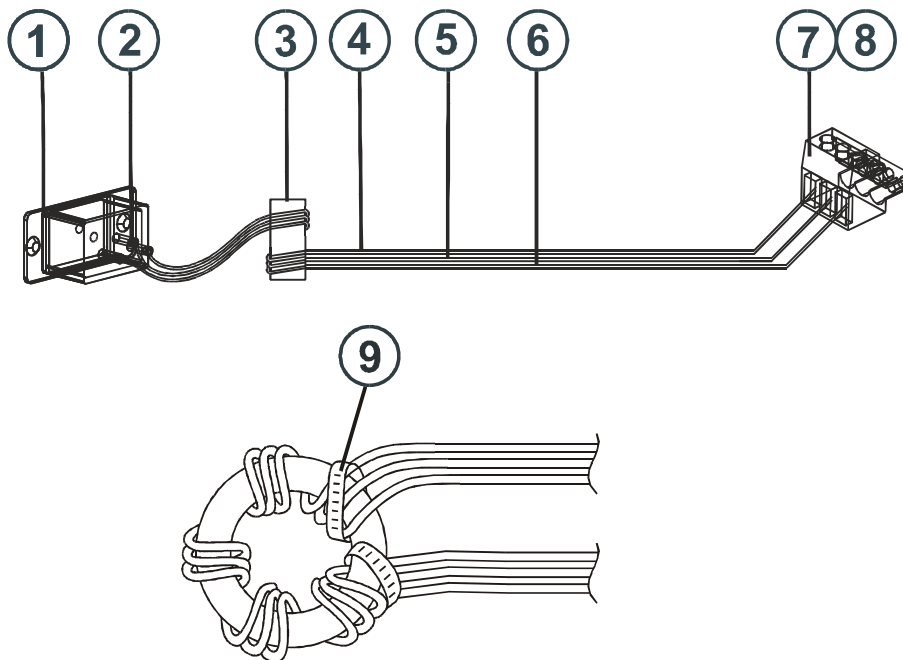
Gap Sensor Montado



POS	DESCRIÇÃO	CÓDIGO	QTD
1	Termo Contratil 2,4mm	3438108	6cm
2	Abraçadeira T.18R	3452003	1
3	Chave Optica, PN OPB10957A	3612391	1
4	Conector Fêmea 5 Pinos Simples Passo 2,54mm - LEOCO	3404590	1
5	Terminal Fêmea Estanhado 2653TPB0001 - LEOCO	3404736	4

POS	DESCRIÇÃO	CÓDIGO	QTD
6	Fio Flexível 26 AWG Azul	3404406	30cm
7	Fio Flexível 26 AWG Laranja	3410084	30cm
8	Fio Flexível 26 AWG Branco	3404405	30cm
9	Fio Flexível 26 AWG Verde	3410096	30cm

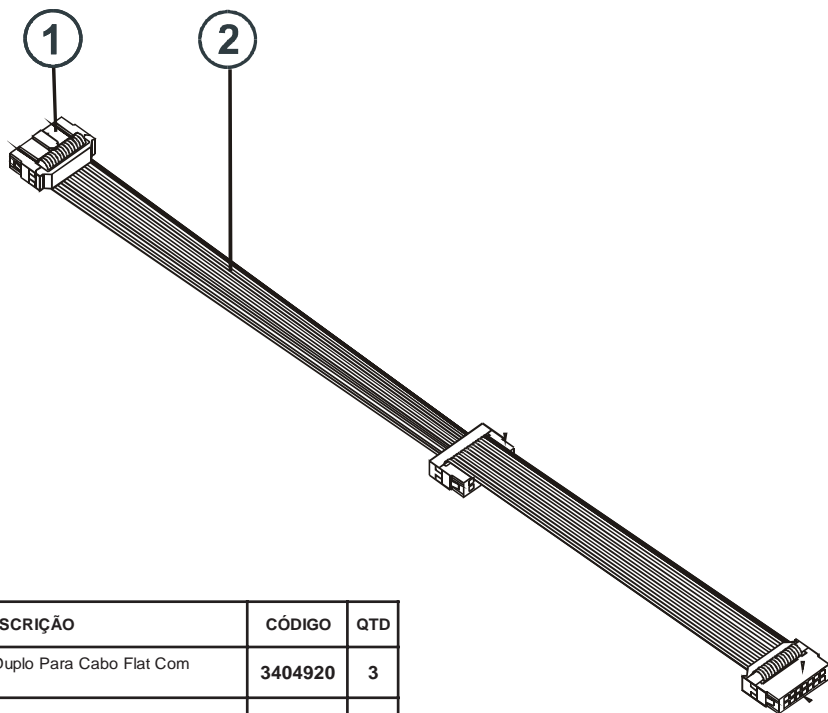
Cabo de Interligação PCI Fonte / Entrada AC



POS	DESCRIÇÃO	CÓDIGO	QTD
1	Conector Trifásico IEC	3404781	1
2	Termo Contrátil 3,2mm	3438080	3cm
3	Núcleo de Ferrite Oi14.0 Oe22.0 ESP 8.0mm	3426002	1
4	Fio Flexível 18 AWG Branco	3410050	40cm
5	Fio Flexível 18 AWG Preto	3410030	40cm

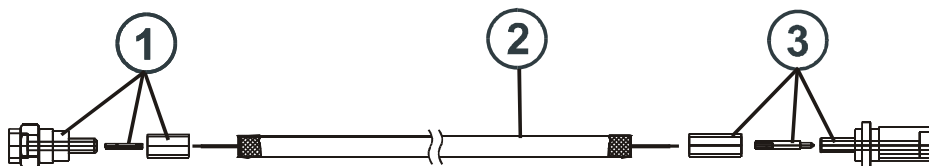
POS	DESCRIÇÃO	CÓDIGO	QTD
6	Fio Flexível 18 AWG Verde/ Amarelo	3410026	40cm
7	Terminal ILHOS 1mm ² Isolado Vermelho	3438100	03
8	Conector Fêmea 3 Pinos Simples Passo 5.08mm	3612594	1
9	Abraçadeira T.18R	3452003	2

Cabo de Interligação PCI Principal / Displays



POS	DESCRIÇÃO	CÓDIGO	QTD
6	Conector Fêmea 7 Pinos Duplo Para Cabo Flat Com Aliviador de Tensão	3404920	3
7	Cabo Flat 14 Vias - 28AWG	3410029	92cm

Cabo de Interligação PCI WLAN / Antena



POS	DESCRIÇÃO	CÓDIGO	QTD
1	Conector SMA Macho com Pino Fêmea	3612874	1
2	Cabo Coaxial RG-174	3404526	19cm
3	Conector SMA Fêmea com Pino Macho	3612875	1

Cabo de Alimentação

POS	DESCRIÇÃO	CÓDIGO	QTD
1	Cabo tripolar F+M 180° - 2.5m (NBR14136)	3405102	1

TOLEDO DO BRASIL INDÚSTRIA DE BALANÇAS LTDA.

ARAÇATUBA-SP

Av. José Ferreira Batista, 2941 - Jardim Ipanema
CEP 16052-000 Fone: (18) 3303-7000 Fax: (18) 3303-7050

BELÉM - PA

Rua Boa Ventura, 1701 - Bairro Fátima
CEP 66070-060 Fone: (91) 3182-8900 Fax: (91) 3182-8950

BELO HORIZONTE - MG

Av. Portugal, 5011 - Bairro Itapoã
CEP 31710-400 Fone: (31) 3326-9700 Fax: (31) 3326-9750

CAMPINAS - SP

R. Eldorado, 60 - Jd. Itatinga
CEP 13052-450 Fone: (19) 3344-7600 Fax: (19) 3344-7650

CAMPO GRANDE - MS

Av. Eduardo Elias Zahran, 2473 - Jd. Alegre
CEP 79004-000 Fone: (67) 3303-9600 Fax: (67) 3303-9650

CANOAS - RS

R. Augusto Severo, 36 - Nossa Senhora das Graças
CEP 92110-390 Fone: (51) 3406-7500 Fax: (51) 3406-7550

CHAPECÓ - SC

R. Tiradentes, 80 - Bela Vista
CEP 89804-060 Fone: (49) 3312-8800 Fax: (49) 3312-8850

CUIABÁ - MT

Av. Miguel Sutil, 4962 - Jardim Leblon
CEP 78060-000 Fone: (65) 3928-9400 Fax: (65) 3928-9450

CURITIBA - PR

R. 24 de Maio, 1666 - B. Rebouças
CEP 80220-060 Fone: (41) 3521-8500 Fax: (41) 3521-8550

FORTALEZA - CE

R. Padre Mororó, 915 - Centro
CEP 60015-220 Fone: (85) 3391-8100 Fax: (85) 3391-8150

GOIÂNIA - GO

Av. Laurício Pedro Rasmussen, 357 - Vila Santa Isabel
CEP 74620-030 Fone: (62) 3612-8200 Fax: (62) 3612-8250

LAURO DE FREITAS - BA

Loteamento Varandas Tropicais, S/N - Quadra 1 - Lote 20 - Pitangueira
CEP 42700-000 Fone: (71) 3505-9800 Fax: (71) 3505-9850

MANAUS-AM

R. Ajuricaba, 999 - B. Cachoeirinha
CEP 69065-110 Fone: (92) 3212-8600 Fax: (92) 3212-8650

MARINGÁ - PR

Av. Colombo, 6580 - Jd. Universitário
CEP 87020-000 Fone: (44) 3306-8400 Fax: (44) 3306-8450

RECIFE - PE

R. D. Arcelina de Oliveira, 48 - B. Imbiribeira
CEP 51200-200 Fone: (81) 3878-8300 Fax: (81) 3878-8350

RIBEIRÃO PRETO - SP

R. Iguape, 210 - B. Jardim Paulista
CEP 14090-090 Fone: (16) 3968-4800 Fax: (16) 3968-4850

RIO DE JANEIRO - RJ

R. da Proclamação, 574 - Bonsucesso
CEP 21040-282 Fone: (21) 3544-7700 Fax: (21) 3544-7750

SANTOS - SP

R. Professor Leonardo Roitman, 27 - V. Matias
CEP 11015-550 Fone: (13) 2202-7900 Fax: (13) 2202-7950

SÃO BERNARDO DO CAMPO - SP

R. Manoel Cremonesi, 1 - Jardim Belita
CEP 09851-330 Fone: (11) 4356-9000 (11) 4356-9462

SÃO JOSÉ CAMPOS - SP

R. Icatu, 702 - Parque Industrial
CEP 12237-010 Fone: (12) 3203-8700 Fax: 3203-8750

UBERLÂNDIA - MG

R. Ipiranga, 297 - Cazeca
CEP 38400-036 Fone: (34) 3303-9500 Fax: (34) 3303-9550

VITÓRIA - ES

R. Pedro Zangrandi, 395 - Jardim Limoeiro - Serra - ES
CEP 29164-020 Fone: (27) 3182-9900 Fax: (27) 3182-9950

TOLEDO® é uma marca registrada da Mettler-Toledo, Inc., de Columbus, Ohio, USA.

R. MANOEL CREMONESI, 01 - TEL. 55 (11) 4356-9000 - CEP 09851-330 - JARDIM BELITA - SÃO BERNARDO DO CAMPO - SP - BRASIL
site: www.toledobrasil.com.br e-mail: ind@toledobrasil.com.br

CONTEÚDO DESTE MANUAL SUJEITO A MUDANÇAS SEM PRÉVIO AVISO.