

**BALANÇA ELETRÔNICA DE PISO 2180**

**AÇO CARBONO E INOX**

**MANUAL DO USUÁRIO**

---

**ÍNDICE**

INTRODUÇÃO .....	4
RECEBENDO A BALANÇA .....	5
DESEMBALANDO A PLATAFORMA.....	5
MONTANDO A BALANÇA .....	6
CONECTANDO O CABO DA PLATAFORMA AO INDICADOR DIGITAL .....	8
OPERANDO A BALANÇA .....	10
RECOMENDAÇÕES IMPORTANTES .....	10
DETECÇÃO DE FALHAS .....	10
PEÇAS SOBRESSALENTES RECOMENDADAS .....	10
PESOS PADRÃO DISPONÍVEIS .....	11
VERIFICAÇÃO PERIÓDICA .....	12
CARACTERÍSTICAS TÉCNICAS .....	12
CAPACIDADES E PESOS DAS PLATAFORMAS .....	12
GARANTIA .....	13
SUORTE À ISO-9000 .....	13
SERVIÇOS DE APOIO AO CLIENTE.....	14

## INTRODUÇÃO

Parabéns!

Você adquiriu e está recebendo sua Balança Eletrônica de Piso Toledo Modelo 2180, destinada especialmente para aplicações industriais pesadas. Foi projetada com indicação digital remota para liberar completamente a plataforma e possibilitar o acesso multidirecional de cargas transportadas por empilhadeiras, carrinhos e transpaletas.

Além da versatilidade de instalação pelo próprio usuário, a Balança Modelo 2180 combina qualidade e confiabilidade com a mais moderna tecnologia, pois utiliza indicação digital e sistema totalmente eletrônico de células de carga resistentes à umidade, proporcionando exatidão, velocidade e confiabilidade nas pesagens, além de reduzir o custo de manutenção.

Outra vantagem do seu equipamento é poder ser utilizado como balança pesadora ou contadora, oferecendo mais versatilidade na sua aplicação.

Nos capítulos seguintes você encontrará informações técnicas que têm por objetivo facilitar a instalação da balança. Para esclarecimento de dúvidas ou informações adicionais, queira contatar nossa Assistência Técnica na Filial da Toledo mais próxima do seu estabelecimento. Os endereços estão localizados no final deste Manual.

Solicitações de informações relativas a Treinamento Técnico, serão atendidas através do seguinte endereço:

### CENTRO DE TREINAMENTO TÉCNICO

Rua do Manifesto, 1183 - Ipiranga  
CEP 04209-901 - São Paulo - SP  
DDG 0800-554211  
Telefax (11) 272-1193  
e-mail: [ctt@toledobrasil.com.br](mailto:ctt@toledobrasil.com.br)

Sua satisfação é da maior importância para todos os que trabalham para lhe proporcionar os melhores produtos de pesagem do Brasil.

Desejamos a você muitos anos de uso da Balança Eletrônica de Piso Toledo Modelo 2180.

Atenciosamente,



Carlos Alberto Polonio  
Analista de Produtos

**"Conforme Portaria INMETRO 149 - Artigo 3, de 08 de setembro de 2003, fica o ADQUIRENTE deste instrumento obrigado a comunicar imediatamente ao órgão metrológico ( IPEM / INMETRO ) a colocação em USO do instrumento adquirido."**

**Para maiores detalhes, consulte o site: [www.inmetro.gov.br](http://www.inmetro.gov.br)**

## RECEBENDO A BALANÇA

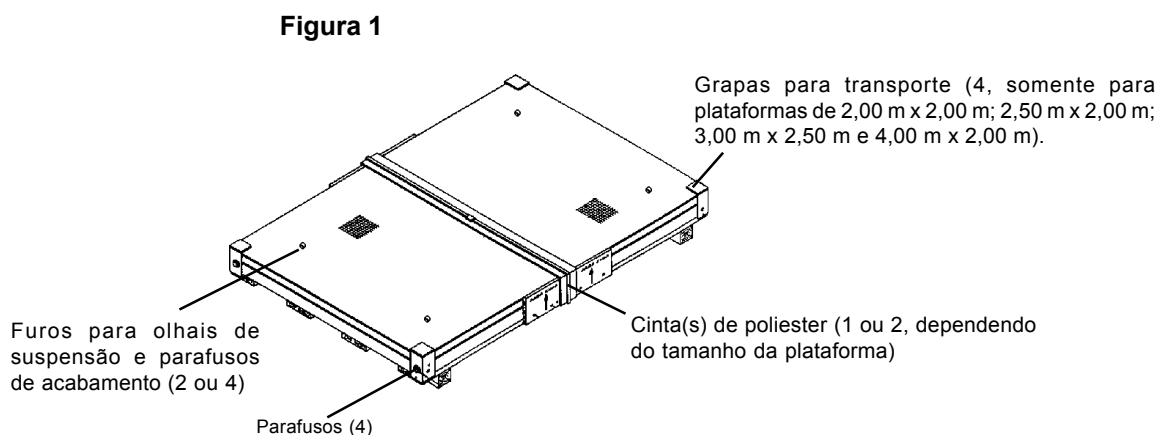
Sua balança Modelo 2180 Ihe foi enviada com os seguintes componentes:

- Uma (1) plataforma de pesagem com cabo de ligação;
- Quatro (4) esferas de aço;
- Olhais de suspensão, sendo:
  - Dois (2) para plataformas de 0,80 m x 0,80 m; 1,00 m x 1,00 m; 1,20 m x 1,20 m; 1,50 m x 1,20 m; 1,50 m x 1,50 m ou 1,80 m x 1,20 m.
  - Quatro (4) para os demais tamanhos de plataforma;
- Quatro (4) calços triangulares para o chassi;
- Quatro (4) chumbadores  $\varnothing$  3/8";
- Parafusos de acabamento (cabeça de fenda  $\varnothing$  5/8" x 1"), sendo:
  - Dois (2) para plataformas de 0,80 m x 0,80 m; 1,00 m x 1,00 m; 1,20 m x 1,20 m; 1,50 m x 1,20 m; 1,50 m x 1,50 m ou 1,80 m x 1,20 m.
  - Quatro (4) para os demais tamanhos de plataforma.
- Um (1) Indicador Digital Toledo.

Na falta de qualquer um desses componentes, solicitamos passar essa informação imediatamente à nossa Assistência Técnica.

## DESEMBALANDO A PLATAFORMA

1. Transporte cuidadosamente a plataforma ao local onde será instalada. O local deverá estar pronto e nivelado. Se a plataforma for embutida, o poço e o eletroduto deverão estar de acordo com o desenho fornecido pela Toledo por ocasião da aquisição da balança.
2. Retire a(s) cinta(s) de poliéster que arqueia(m) o engradado da plataforma. Utilize para isto tesourão ou ferramenta similar. (Figura 1)



3. Rosqueie os olhais de suspensão nos locais indicados na figura 1.

4. Passe pelos olhais um cabo de aço compatível com o peso da plataforma. Veja no final deste manual o item CAPACIDADES E PESOS DAS PLATAFORMAS.
5. Engate em seguida o cabo de aço no gancho de sua ponte rolante (ou talha elétrica ou guindaste, etc) e cuidadosamente levante a plataforma. Esta se soltará automaticamente do engradado. (Figura 2)
6. Posicione a plataforma exatamente no local onde será montada. Não solte ainda o cabo de aço e os olhais. (Figura 3)

Providencie 4 calços de madeira com altura aproximada de 2 cm e calce os 4 cantos da plataforma, para poder liberar as grapas.

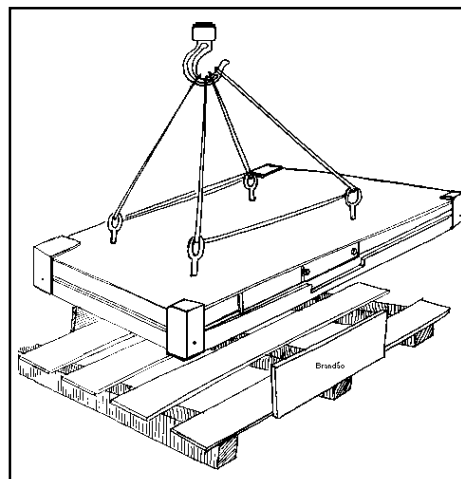


Figura 2

## MONTANDO A BALANÇA

1. Aplicável às plataformas de 2,00 m x 2,00 m; 2,50 m x 2,00 m; 3,00 m x 2,50 m e 4,00 m x 2,00 m: Retire os parafusos e libere as grapas que unem, apenas para transporte, a parte inferior e superior da plataforma. Utilize para isto chave fixa ou estrela de 9/16".



### ATENÇÃO !

NÃO RETIRE AS GRAPAS COM A PLATAFORMA SUSPensa !  
ESTA OPERAÇÃO INCORRETA OCASIONARÁ QUEDA DO CHASSI (PARTE INFERIOR), PODENDO CAUSAR ACIDENTE GRAVE AO MONTADOR E/OU DANOS FÍSICOS AO EQUIPAMENTO !

2. Localize o cabo de ligação da plataforma ao indicador digital, que se encontra protegido com saco plástico, entre as partes inferior e superior da plataforma. Retire o saco plástico e coloque o cabo em cima da plataforma. ( Figura 3)

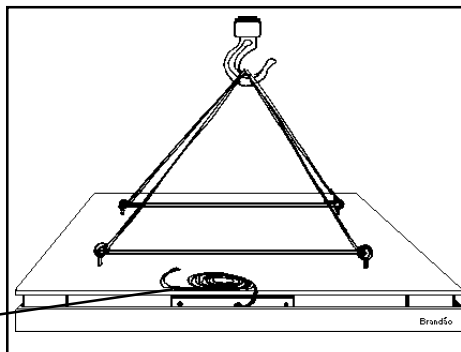
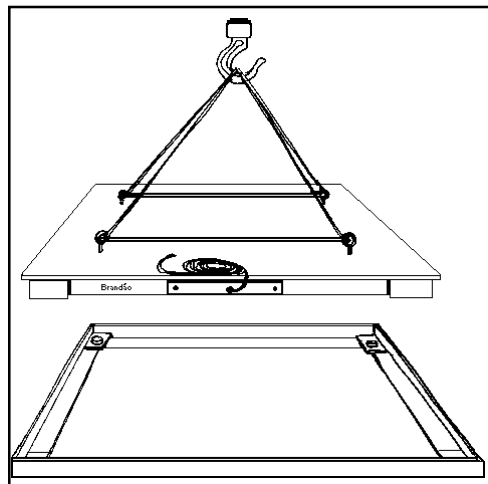


Figura 3

Cabo de ligação da plataforma



3. Levante cuidadosamente a parte superior da plataforma. Esta se soltará automaticamente do chassi. (Figura 4)

Figura 4

4. Pouse a parte superior cuidadosamente em local próximo e seguro. Não solte ainda o cabo de aço e os olhais.

5. Retire os 4 calços de madeira e posicione corretamente o chassi no local da instalação. Se este local for um poço, proceda à marcação no solo dos 4 pontos de fixação dos chumbadores. Em seguida afaste o chassi e proceda às furações. Utilize para isto broca com ponta de "widia"  $\varnothing$  1/2". (Figura 5)

6. Instale as buchas dos chumbadores.

7. Posicione corretamente o chassi no local alinhando-o com os chumbadores.

8. Confira o nivelamento do chassi. Se não estiver devidamente nivelado, utilize-se dos 4 calços triangulares fornecidos e calce o(s) canto(s) do chassi que não estiver(em) nivelado(s). Note que os calços se adaptam perfeitamente às furações dos chumbadores.

Caso o chassi continue desnivelado e os calços fornecidos não tenham sido suficientes, confeccione mais calços semelhantes aos fornecidos e continue calçando o(s) canto(s) até a obtenção de um perfeito nivelamento.

9. Fixe o chassi ao solo instalando os parafusos dos chumbadores. Utilize para isto chave estrela de 9/16".

10. Desembale as 4 esferas de aço e coloque 1 em cada castanha do chassi, conforme ilustra a figura 5.

11. Levante a parte superior da plataforma (vide passo 4) e a posicione sobre o chassi. Note que existem 4 castanhas também nesta parte, que deverão se alinhar perfeitamente com as do chassi, tendo entre elas as esferas. (Figura 6)

12. Retire o cabo de aço e os olhais. A montagem da plataforma está concluída. (Figura 7).

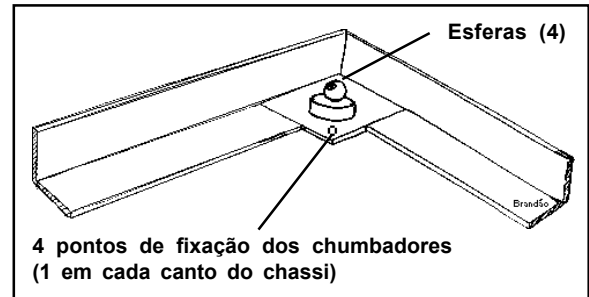


Figura 5

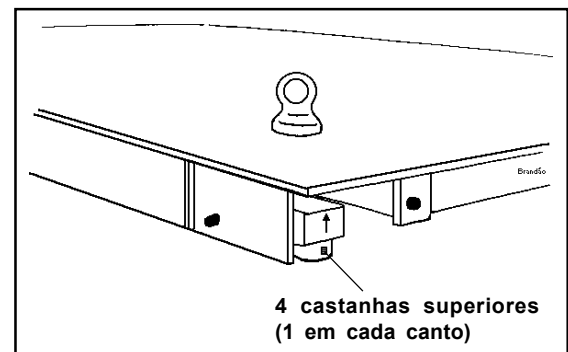


Figura 6

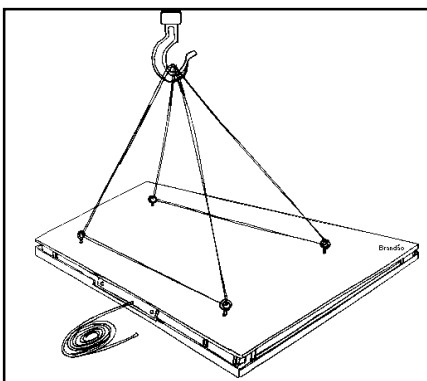
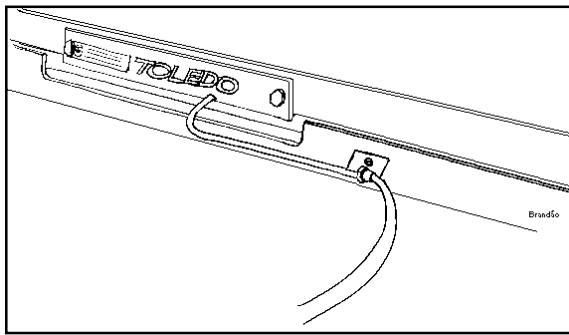


Figura 7



13. Fixe o suporte do cabo de ligação no seu local apropriado, conforme ilustra a figura 8. O parafuso de fixação seguiu aparafusado no chassis. Utilize para isto, chave de fenda.

**Figura 8**  
Fixação do suporte do cabo de ligação

14. Retire os olhais de suspensão e coloque os parafusos de acabamento.

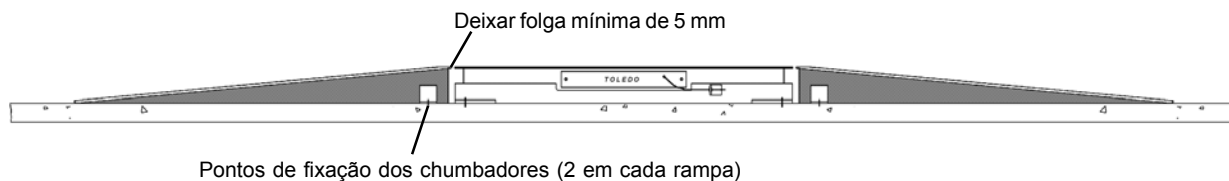
15. Caso tenha adquirido as rampas opcionais, proceda à sua instalação de acordo com as seguintes instruções:

15.1. Desembale as rampas e localize os 4 chumbadores que as acompanham.

15.2. Posicione corretamente as rampas. Não as encoste na plataforma pois certamente causarão erro de pesagem à balança. Deixe uma folga de pelo menos 5 mm. Em seguida afaste as rampas e proceda à marcação e às furações. Utilize para isto, broca com ponta de "widia"  $\varnothing$  1/2".

15.3. Instale os chumbadores e fixe-os às rampas. Utilize para isto chave estrela de 9/16".

**Figura 9**



**ATENÇÃO !**

RECOMENDAMOS, PRINCIPALMENTE SE A BALANÇA FOR EMBUTIDA, PINTAR EM VOLTADA DA PLATAFORMA, NO PISO, A INFORMAÇÃO DA CARGA MÁXIMA SUPOSTADA PELA MESMA.

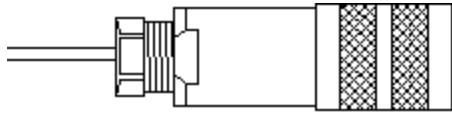
## CONECTANDO O CABO DA PLATAFORMA AO INDICADOR DIGITAL

Recomenda-se instalar o Indicador Digital de acordo com as instruções do Manual do Usuário que o acompanha.

O cabo de ligação da plataforma (que será conectado ao Indicador Digital) é fornecido de fábrica com o comprimento padrão de 5m. Se o comprimento do cabo for insuficiente, solicitamos contatar nossa Assistência Técnica para um fornecimento adicional.

A conexão dos cabos é muito simples. Basta unir os 2 conectores (figura 10), encaixando-os bem e girando o conector macho no sentido horário até ficar bem rosqueado.

Conector fêmea, vem do Indicador de Peso



Conector macho, vem da plataforma



Figura 10

Deverá ficar como mostrado abaixo:



Figura 11



**ATENÇÃO !**

Estes conectores são à prova de jatos de água e poeira conforme IP-65, quando estiverem devidamente apertados. Não os deixe, todavia, largados no chão para que não sofram acidentes, sejam alagados, e sejam danificados.



## OPERANDO A BALANÇA

Consulte as instruções de operação no Manual do Usuário do Indicador Digital.

## RECOMENDAÇÕES IMPORTANTES

- Para limpar a plataforma use pano umedecido com água e sabão neutro.
- Evite deixar peso sobre a plataforma da balança, após seu uso.
- A violação dos lacres da plataforma e do indicador digital por pessoas não autorizadas pela Toledo ocasionará a perda da garantia do equipamento. A violação dos lacres, dentro e fora do período de garantia, por técnico não autorizado pelo IPEM (Instituto de Pesos e Medidas) do seu Estado poderá resultar em multa e interdição da balança.
- As castanhas da plataforma (4 inferiores e 4 superiores) saem de fábrica engraxadas (graxa comum). Verifique rotineiramente o nível de graxa existente.



NÃO COLOQUE MUITA GRAXA QUANDO NO LOCAL EXISTIR MUITA POEIRA (ELA PODE-RÁ SE AGREGAR À GRAXA E DIFICULTAR O PERFEITO DESLIZAMENTO DAS ESFERAS) !

- Leia atentamente as recomendações contidas nos Manuais do indicador digital, do etiquetador (opcional) ou impressor (opcional).

## DETECÇÃO DE FALHAS

PROBLEMAS	CAUSAS PROVÁVEIS	POSSÍVEIS SOLUÇÕES
Display digital do Indicador não estabiliza ou não indica o peso corretamente.	Agarramento da plataforma; Castanhas ou esferas não posicionadas corretamente; ou Células de carga danificadas por sobrecarga muito forte na plataforma.	Verifique se a plataforma oscila livremente. Caso oscile livremente, recomendamos chamar nossa Assistência Técnica.

## PEÇAS SOBRESSALENTES RECOMENDADAS

1. Para plataforma com capacidade máxima de até 5.000 kg:
  - 2 Castanhas, código Toledo 6053117;
  - 1 Esfera, código Toledo 6050064;
  - 1 Célula de carga (\*).
2. Para plataforma com capacidade máxima de 10.000 kg:
  - 2 Castanhas, código Toledo 6051144;
  - 1 Esfera, código Toledo 6050064;
  - 1 Célula de carga (\*).
3. Para o Indicador Digital:

Consulte seu respectivo Manual, e caso sejam necessários esclarecimentos adicionais contate nossa Assistência Técnica.

(\*) Consulte nossa Assistência Técnica para obtenção da capacidade, modelo e código Toledo.

**PESOS PADRÃO DISPONÍVEIS**

Dispomos, para venda ou aluguel, através de nossa Assistência Técnica, os pesos padrões listados abaixo, devidamente aferidos pelo IPEM-SP e homologados pelo INMETRO (Instituto Nacional de Metrologia, Normalização e Qualidade Industrial).

<b>CAPACIDADE</b>	<b>CÓDIGO TOLEDO</b>
5 g	29744
10 g	29740
20 g	29738
50 g	29734
100 g	29732
200 g	29730
500 g	29726
1 kg	6064363
2 kg	6064365
5 kg	6030542
10 kg	6008994
20 kg	6008995
250 kg	0600158

## VERIFICAÇÃO PERIÓDICA

Para segurança da exatidão de suas pesagens ou contagens de peças é importante ter certeza da fidelidade absoluta do equipamento utilizado.

A fidelidade de uma balança periodicamente aferida e calibrada é bastante superior à de uma balança não submetida a um Programa de Manutenção Preventiva.

O Programa de Manutenção Preventiva TOLEDO é voltado ao atendimento das necessidades específicas de sua empresa e funciona como um verdadeiro plano de saúde para suas balanças, pois prolonga a vida útil do equipamento. Com isso, preserva seu patrimônio, diminui perdas, assegura a exatidão de suas pesagens, evita surpresas com a fiscalização, pois a fabricação e a utilização de balanças são regulamentadas por legislação específica e, sobretudo, permite que sua empresa produza, com qualidade, seus produtos e serviços.

Para maiores informações sobre o Programa de Manutenção Preventiva TOLEDO, entre em contato com uma de nossas filiais no endereço mais próximo de seu estabelecimento.

## CARACTERÍSTICAS TÉCNICAS

- Rampas (fornecimento opcional): inclinação variável de 8,5% a 14%, dependendo das dimensões da plataforma.
- Células de carga: Perfil baixo. Grau de proteção IP-68 para balanças com capacidade até 2,5 t e IP-67 para balanças com capacidade de 3, 5 e 10 t.
- Suspensão: aço cromo temperado.

## CAPACIDADES E PESOS DAS PLATAFORMAS

CARGA MÁXIMA (kg)	INCREMENTO (g)	DIMENSÕES (m)	PESO DAS PLATAFORMAS (kg)	PESO ADICIONAL MÁXIMO (kg) 1	
				CARBONO	INOX
250	50	0,80 x 0,80	100	232	222
		1,00 x 1,00	130	200	188
		1,20 x 1,20	150	160	165
		1,50 x 1,50	240	64	56
		1,80 x 1,20	220	100	72
500	100	0,80 x 0,80	100	910	900
		1,00 x 1,00	130	874	866
		1,20 x 1,20	150	834	842
		1,50 x 1,50	240	742	734
		1,80 x 1,20	220	778	750
1000	200	1,00 x 1,00	130	250	242
		1,20 x 1,20	150	210	217
		1,50 x 1,50	240	118	110
		1,80 x 1,20	220	150	126
1500	500	1,00 x 1,00	130	1276	1265
		1,20 x 1,20	150	1236	1242
		1,50 x 1,50	240	1144	1132
		1,80 x 1,20	220	1180	1152
2500	500	1,50 x 1,20	200	0	0
		1,50 x 1,50	240	0	0
		1,80 x 1,20	220	0	0
3000	500	1,50 x 1,50	240	2568	-
		1,80 x 1,50	260	2532	-
		2,00 x 1,50	290	2504	-
5000	1000	2,00 x 2,00	420	0	-
		3,00 x 2,50	700	0	-
10000	5000	2,50 x 2,00	650	0	-
		4,00 x 2,00	1040	0	-

(1) Também conhecido como Peso Morto Máximo Admissível, é o peso adicional (esteira de roletes, transportador, etc.) que pode ser inserido na balança, na fábrica da Toledo ou por técnico autorizado Toledo, sem diminuir a capacidade nominal (carga máxima) de pesagem.

## **GARANTIA**

### **CONDIÇÕES DE GARANTIA**

A TOLEDO DO BRASIL INDÚSTRIA DE BALANÇAS LTDA. garante seus produtos contra defeitos de fabricação (material e mão-de-obra), pelo período de 12 meses contados da data de emissão da nota fiscal, desde que tenham sido corretamente operados e mantidos de acordo com suas especificações.

Caso ocorra defeito de fabricação durante o período de garantia, a TOLEDO fornecerá gratuitamente material posto fábrica-TOLEDO em São Paulo e mão-de-obra aplicada para colocar o equipamento operando dentro das especificações, desde que o CLIENTE:

- Concorde em enviar o equipamento à TOLEDO, pagando as despesas de transporte de ida e volta; ou
- Concorde em pagar as despesas efetivas do tempo de viagem, despesas com refeição, estada e quilometragem pagas ao Técnico, que estiverem em vigor na ocasião da prestação dos serviços, acrescidas do valor dos impostos incidentes, despesas de financiamento e taxa de administração vigentes; e
- Concorde em pagar as despesas de transporte das peças, calços e pesos padrão, quando for o caso, acrescidas do valor dos impostos incidentes, despesas de financiamento e taxa de administração vigentes.

Caso o cliente solicite a execução de serviços, no período de garantia, fora do horário normal de trabalho da TOLEDO, o mesmo deverá pagar a taxa de serviço extraordinário.

Não estão incluídas na garantia eventuais visitas solicitadas para limpeza ou reajuste do equipamento, devido ao desgaste decorrente do uso normal.

A garantia somente será válida se os ajustes finais, testes e partida do equipamento, quando aplicáveis, tiverem sido supervisionados e aprovados pela TOLEDO.

A garantia perderá a validade se o equipamento for operado acima da capacidade máxima de carga estabelecida ou sofrer defeitos oriundos de maus-tratos, acidentes, descuidos, variações da alimentação elétrica superiores a -15% a +10%, descargas atmosféricas, interferência de pessoas não autorizadas ou, ainda, usado de forma inadequada.

A garantia perderá a validade também se o equipamento com plataforma de aço carbono sofrer danos decorrentes de sua utilização em local sujeito a lavagens por água e/ou produtos químicos.

As peças e/ou acessórios que forem substituídos em garantia serão de propriedade da TOLEDO.

Tanto as garantias específicas quanto as gerais substituem e excluem todas as outras garantias expressas ou implícitas. Em nenhum caso a TOLEDO poderá ser responsabilizada por perda de produtividade ou dados, danos diretos ou indiretos, reclamações de terceiros, paralisações ou ainda quaisquer outras perdas ou despesas, incluindo lucros cessantes, provenientes do fornecimento.

Se, em razão de lei ou acordo, a TOLEDO vier a ser responsabilizada por danos causados ao CLIENTE, o limite global de tal responsabilidade será equivalente a 5% do valor do equipamento, ou da parte do equipamento que tiver causado o dano, à vista das características especiais do fornecimento.

### **SUPORTE À ISO-9000**

Empresas que possuem ou que estão procurando obter certificação ISO-9000 precisam ter um programa completo e perfeito de testes e manutenção de balanças.

O propósito deste programa é provar que a balança sempre se comportará de acordo com suas especificações. Você poderá fazer este programa na sua empresa, mas certamente será mais barato e seguro terceirizá-lo com quem já fez programas iguais, e já foi auditado por empresas já certificadas pela ISO-9000. A TOLEDO oferece aos seus clientes a certeza de terem técnicos, bem como pesos padrão de acordo com as normas metrológicas legais e apropriados para testes de campo.

Nós da TOLEDO podemos elaborar um excelente PROGRAMA DE MANUTENÇÃO PREVENTIVA para as suas balanças, permitindo que sua empresa faça com mais qualidade seus produtos e serviços, e comercialize seus produtos nos pesos corretos (evitando envio de produto a mais ou a menos ao mercado).

Com isso, seus clientes serão melhor atendidos, suas balanças terão maior vida útil e seus lucros aumentarão com pesagens precisas.

Os PROGRAMAS DE MANUTENÇÃO PREVENTIVA TOLEDO são voltados às suas necessidades específicas e permitem que a sua empresa atenda, no que se refere à pesagem, aos requisitos das normas ISO Série 9000. Os serviços prestados dentro desses programas serão definidos por procedimentos de trabalho contidos no Manual da Qualidade, necessários para fins de certificação ISO Série 9000. Teremos prazer em atendê-lo.

Comprove!

## SERVIÇOS DE APOIO AO CLIENTE

A TOLEDO mantém centros de serviços regionais em todo o país, para assegurar instalação perfeita e desempenho confiável a seus produtos. Além destes centros de serviços, aptos a prestar-lhes a assistência técnica desejada, mediante chamado ou contrato de manutenção periódica, a TOLEDO mantém uma equipe de técnicos residentes em pontos estratégicos, dispondo de peças de reposição originais, para atender com rapidez e eficiência aos chamados mais urgentes.

Quando necessário, ou caso haja alguma dúvida quanto à correta utilização deste Manual, entre em contato com a TOLEDO em seu endereço mais próximo.

Ela está sempre à sua disposição.

## MANUTENÇÃO PREVENTIVA TOLEDO

**ASSEGURA BOM DESEMPENHO E CONFIABILIDADE AO SEU EQUIPAMENTO.**

### **TOLEDO DO BRASIL**

BELÉM, PA .....	TEL. (91) 233-4891	MARINGÁ, PR .....	TELEFAX. (44) 225-1991
	FAX.(91) 244-0871	RECIFE, PE .....	TEL. (81) 3339-4774
BELO HORIZONTE, MG .....	TEL. (31) 3491-2770		FAX. (81) 3339-6200
	FAX.(31) 3491-5776	RIBEIRÃO PRETO, SP .....	TEL. (16) 3968-4800
CAMPINAS,SP .....	TELEFAX (19) 3225-8666		FAX. (16) 3968-4812
CAMPO GRANDE, MS .....	TEL. (67) 341-1300	R. DE JANEIRO, RJ .....	TELEFAX. (21) 3867-1399
	FAX.(67) 341-1302	SALVADOR, BA .....	TELEFAX. (71) 384-6618
CANOAS, RS.....	TELEFAX (51) 427-4822	SANTOS, SP .....	TEL. (13) 3222-2365
CUIABÁ, MT.....	TELEFAX (65) 321-4161		FAX. (13) 3222-3854
CURITIBA, PR.....	TELEFAX (41) 332-1010	S. J. DOS CAMPOS, SP .....	TEL. (12) 3934-9211
FORTALEZA, CE.....	TEL. (85) 283-4050		FAX. (12) 3934-9278
	FAX. (85) 283-3183	SÃO PAULO, SP .....	TEL. (11) 6160-9000
GOIÂNIA, GO .....	TELEFAX. (62) 202-0344		FAX. (11) 6915-7766
MANAUS, AM .....	TEL. (92) 635-0441		
	TELEFAX. (92) 233-0787		

**TOLEDO<sup>®</sup> é uma marca registrada da Mettler-Toledo, Inc., de Columbus, Ohio, USA.**

R. DO MANIFESTO, 1183 - TELEFONE (11) 6160-9000 - CEP 04209-901 - SÃO PAULO - SP - BRASIL  
site: [www.toledobrasil.com.br](http://www.toledobrasil.com.br) e-mail: [ind@toledobrasil.com.br](mailto:ind@toledobrasil.com.br)