

BALANÇA ELETRÔNICA MODELO 2098



CATÁLOGO DE PEÇAS

PEÇAS ORIGINAIS TOLEDO ASSEGURAM O BOM DESEMPENHO E CONFIABILIDADE AO SEU EQUIPAMENTO

A Toledo mantém Centros de Serviços regionais em todo o país, para assegurar a instalação e desempenho confiável a seus produtos.

Além destes Centros de Serviços, aptos a prestar-lhe a assistência técnica desejada, mediante chamado ou contrato de manutenção periódica, a Toledo mantém uma equipe de Técnicos residentes em pontos estratégicos, dispendo de peças de reposição originais, para atender com rapidez e eficiência aos chamados mais urgentes e mantém seu Departamento de Venda de Peças, com técnicos treinados e especializados.

Quando necessário, ou caso haja alguma dúvida quanto a correta utilização deste Catálogo de Peças entre em contato com a Toledo em seu endereço mais próximo.

Se identificar a falta ou a inconsistência em alguma informação ou tiver sugestões referentes a esse manual, favor nos comunicar imediatamente através do e-mail manuais.ctt@toledobrasil.com.br

Desejamos a você um ótimo trabalho.

Atenciosamente,



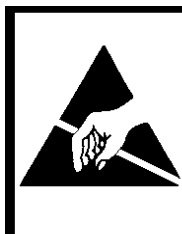
Sergio Cervera
Toledo do Brasil
Coordenação - Assistência Técnica

TOLEDO DO BRASIL INDÚSTRIA DE BALANÇAS LTDA
Centro de Treinamento Técnico
Rua Manoel Cremonesi, 01 - Jardim Belita
CEP: 09851-330 - São Bernardo do Campo - SP
Fone: 55 (11) 4356-9178
Fax: 55 (11) 4356-9465
e-mail: ctt@toledobrasil.com.br



ATENÇÃO

DESCONECTAR A BALANÇA DA REDE
ANTES DE EFETUAR QUALQUER
TROCA OU MANUTENÇÃO



ADVERTÊNCIA!

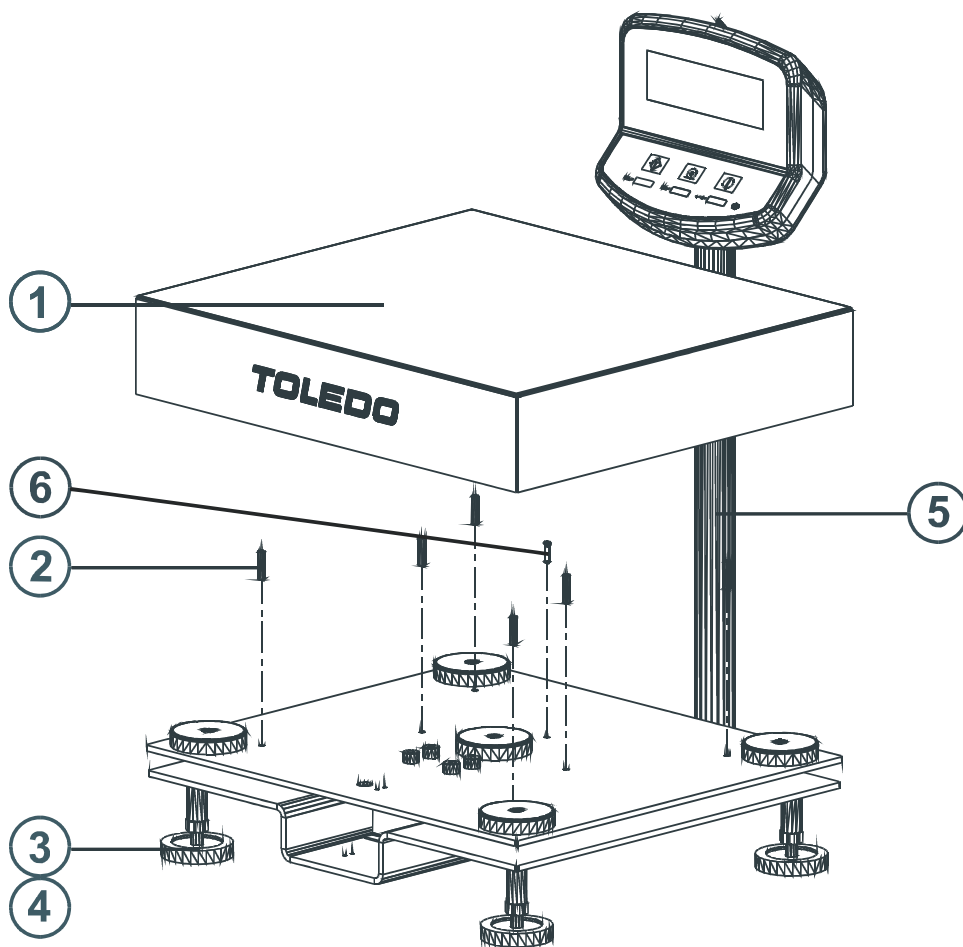
OBSERVAR AS PRECAUÇÕES PARA O
MANUSEIO DE EQUIPAMENTOS SENSÍVEIS
À ELETRICIDADE ESTÁTICA.

CONJUNTO GERAL I
VERSÃO COLUNA - 30 e 60kg - Base 375x425mm

CP - 2098

REVISÃO
 00 - 10 - 07

PÁGINA
 03 / 26



POS	DESCRIÇÃO	CÓDIGO	QTD
1	Subconjunto do Prato - Aço INOX	6202663	1
	Subconjunto do Prato - Aço Carbono	6203505	1
2	Parafuso Sem Cabeça com Sextavado Interno - M6	3480453	6
3	Pé Nivelador	6053084	4

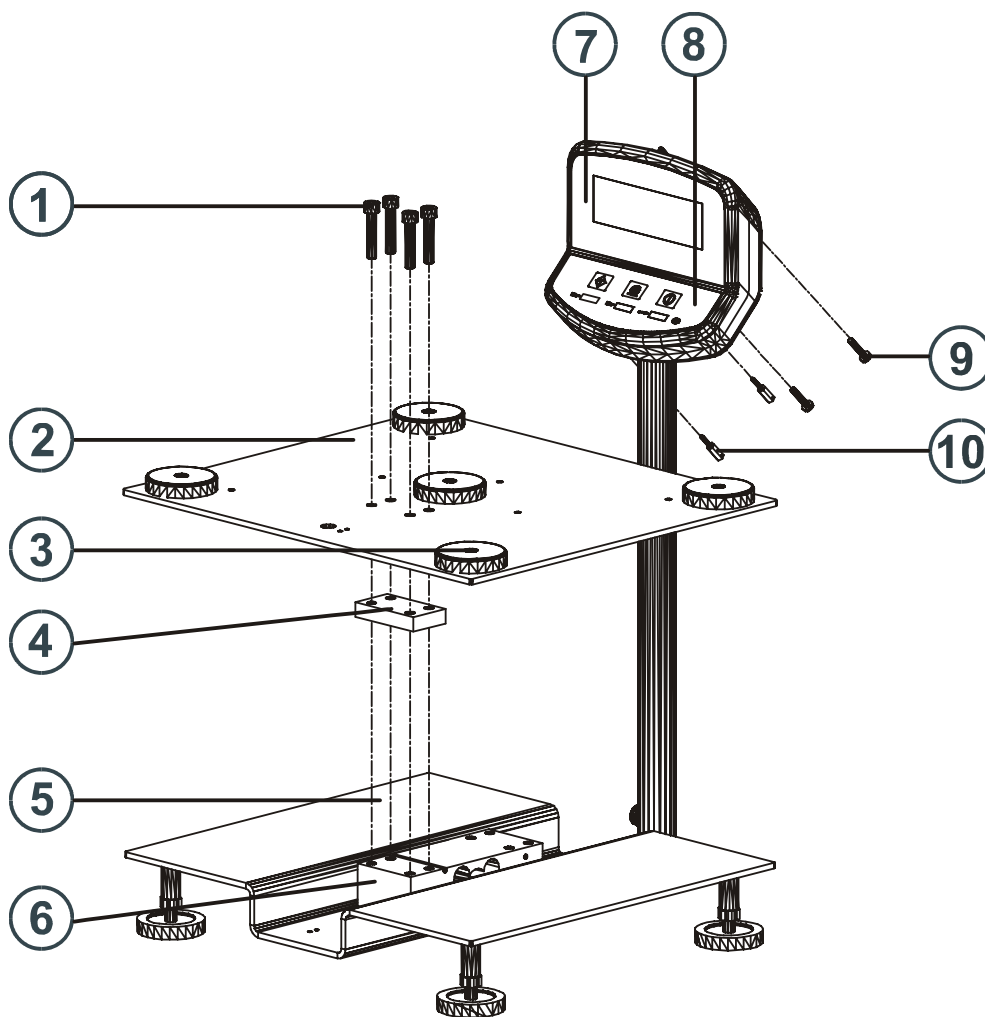
POS	DESCRIÇÃO	CÓDIGO	QTD
4	Subconjunto da Coluna - 500mm	6202656	1
	Subconjunto da Coluna - 1000mm	6203499	
5	Porca Sextavada 3/8"	6050926	4
6	Parafuso Sem Cabeça com Sextavado Interno - M6	3480449	1

CONJUNTO GERAL II
VERSÃO COLUNA - 30 e 60kg - Base 375x425mm

CP - 2098

REVISÃO
00 - 10 - 07

PÁGINA
04 / 26



POS	DESCRIÇÃO	CÓDIGO	QTD
1	Parafuso Cabeça Cilindrica - M8	8000280	4
2	Plataforma	6202639	1
3	Calço de Borracha	6202641	4
4	Calço da Célula de Carga	6202637	1
5	Subconjunto da Base	6202653	1
6	Célula de Carga - 60kg p Balança de 30kg	6073513	1
	Célula de Carga - 100kg p Balança de 60kg	6073514	

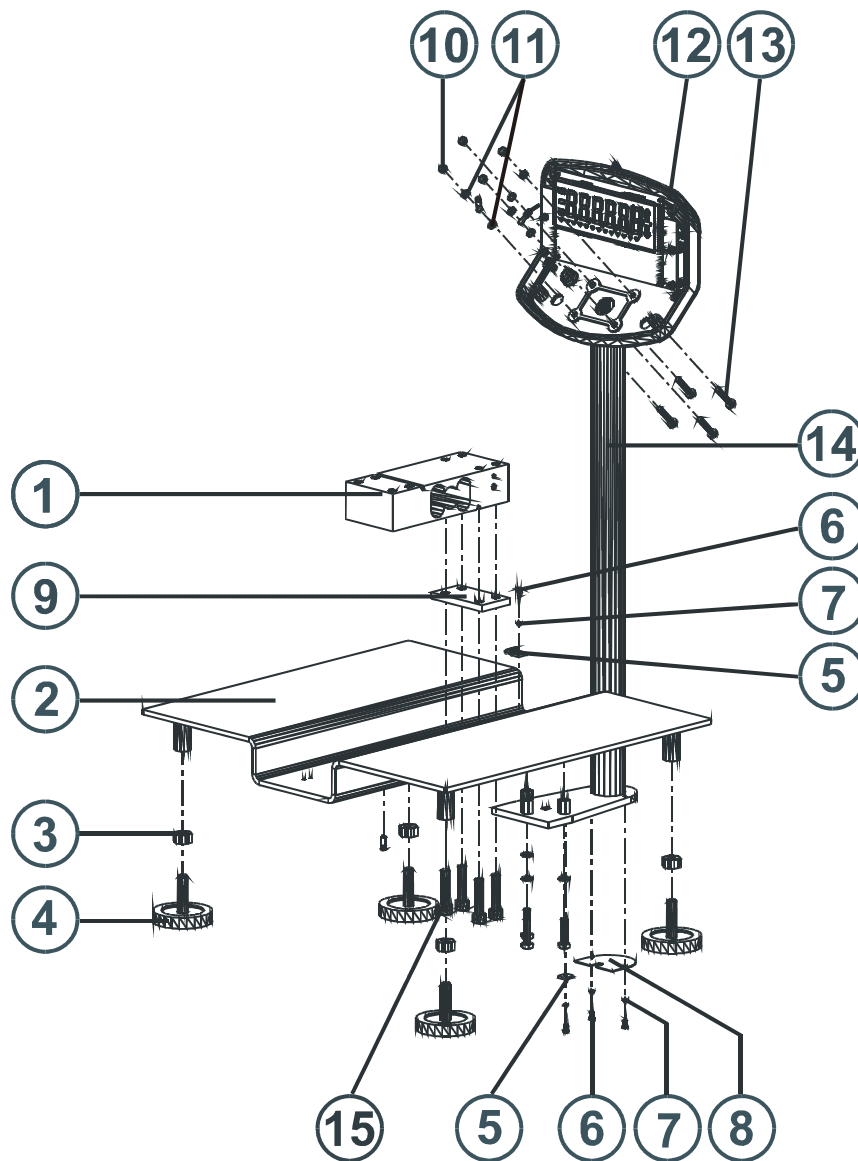
POS	DESCRIÇÃO	CÓDIGO	QTD
7	Painel de Policarbonato	6202295	1
8	Teclado de policarbonato	6203796	1
9	Parafuso Cabeça Fenda Cruzada - M3	3480435	1
10	Parafuso de Lacre	6202255	1

CONJUNTO GERAL III
VERSÃO COLUNA - 30 e 60kg - Base 375x425mm

CP - 2098

REVISÃO
 00 - 10 - 07

PÁGINA
 05 / 26



POS	DESCRIÇÃO	CÓDIGO	QTD
1	Célula de Carga - 60kg p/ Balança de 30kg	6073513	1
	Célula de Carga - 100kg p/ Balança de 60kg	6073514	
2	Subconjunto da Base	6202653	1
3	Porca Sextavada 3/8"	6050926	4
4	Pé Nivelador	6053084	4
5	Grampo do Cabo	6080403	2
6	Parafuso Cabeça Painel Fenda Cruxda - M3	3480077	4
7	Arruela Lisa	3450025	4
8	Tampa Inferior - Coluna	6203433	1

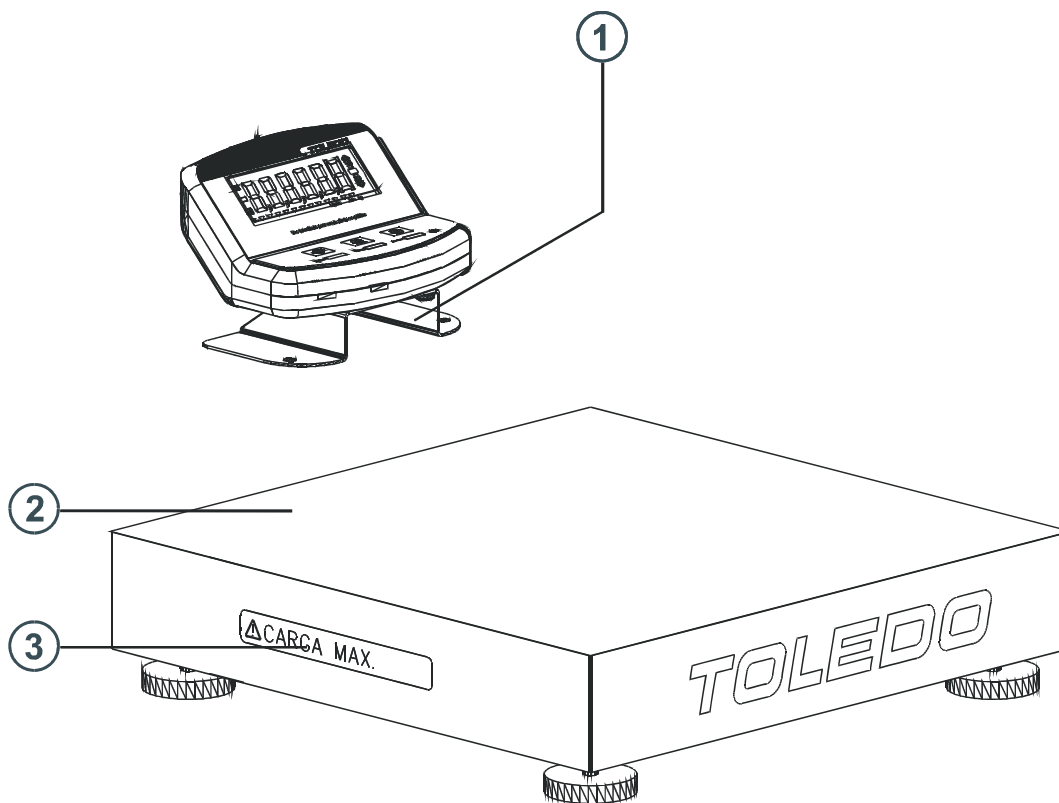
POS	DESCRIÇÃO	CÓDIGO	QTD
9	Calço da Base	6202637	1
10	Porca Sextavada - M4	3480199	4
11	Arruela Dentada	3450088	6
12	Conjunto do Gabinete	6203465	1
13	Parafuso Cabeça Painel Fenda Cruzada - M4	3480451	4
14	Subconjunto da Coluna - 500mm	6202656	1
	Subconjunto da Coluna - 1000mm	6203499	
15	Parafuso Cabeça Cilindrica c/ Sextavado Interno - M8	5824009	4

CONJUNTO GERAL IV
VERSÃO MESA - 30 e 60kg - Base 375x425mm

CP - 2098

REVISÃO
00 - 10 - 07

PÁGINA
06 / 26



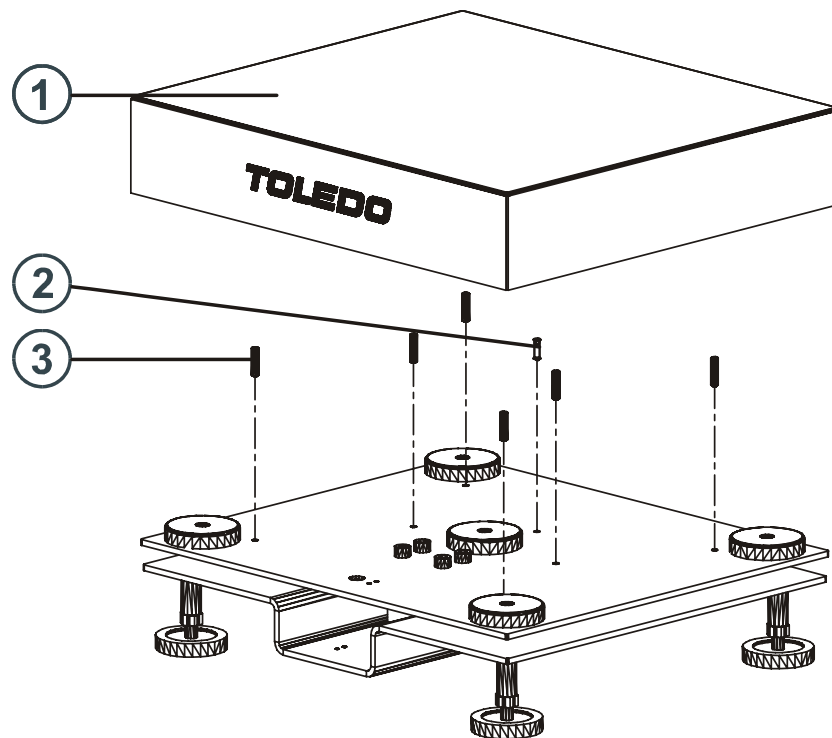
POS	DESCRIÇÃO	CÓDIGO	QTD
1	Suporte de Mesa	6202285	1
2	Conjunto da Cobertura da Plataforma - Aço INOX	6202663	1
	Conjunto da Cobertura da Plataforma - Aço Carbono	6203505	
3	Etiqueta de Capacidade - 120kg	6203448	2
	Etiqueta de Capacidade - 300kg	6202174	

CONJUNTO GERAL V
VERSÃO MESA - 30 e 60kg - Base 375x425mm

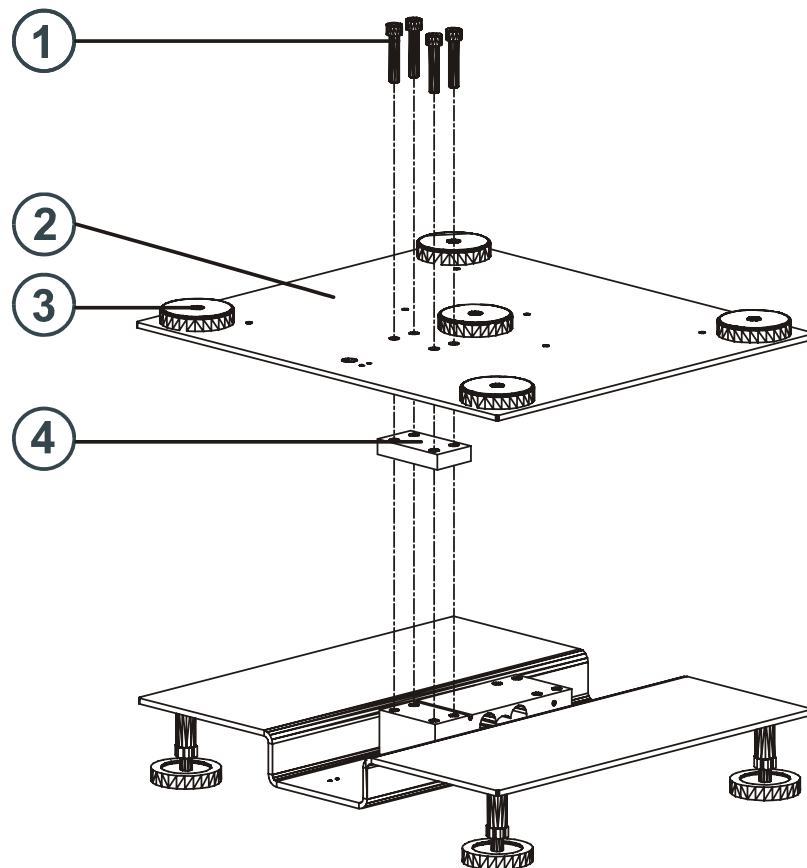
CP - 2098

REVISÃO
00 - 10 - 07

PÁGINA
07 / 26



POS	DESCRIÇÃO	CÓDIGO	QTD
1	Conjunto da Cobertura da Plataforma - Aço INOX	6202663	1
	Conjunto da Cobertura da Plataforma - Aço Carbono	6203505	
2	Parafuso S/ Cab.com Sextavado Interno - M6 1x18mm	3480449	1
3	Parafuso S/ Cab. com Sextavado Interno - M6 1 x22mm	3480453	6



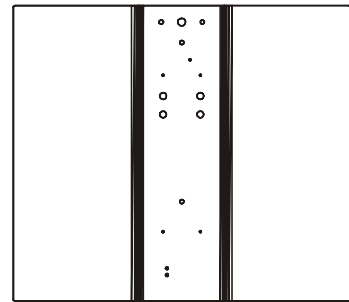
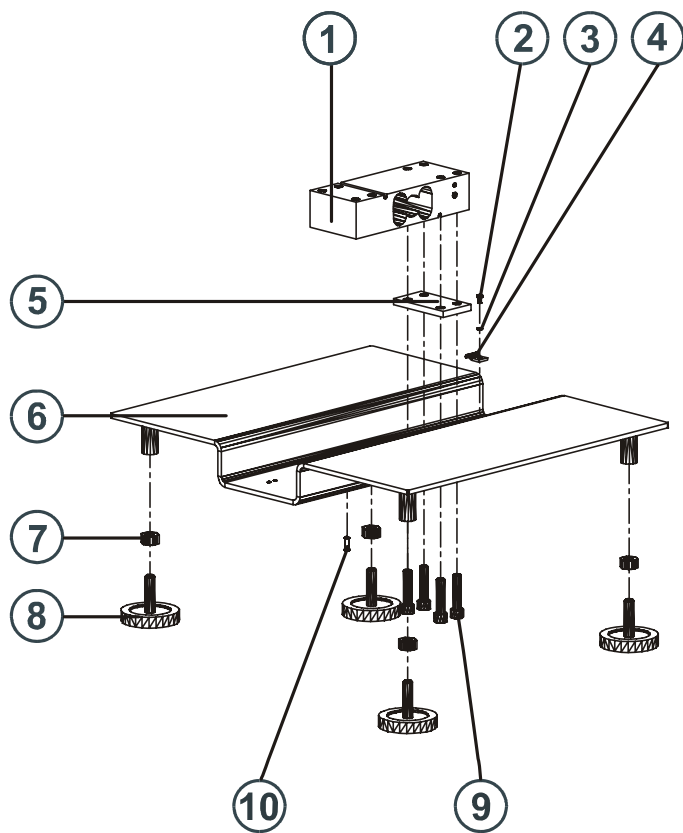
POS	DESCRIÇÃO	CÓDIGO	QTD
1	Parafuso Cab.Ciíndrica c/ Sext. Interno M8 1x25x40mm	8000280	4
2	Plataforma	6202639	1
3	Calço de Borracha - 60mm, Encaixe 5,5mm	6202641	5
4	Calço da Plataforma	6202640	1

CONJUNTO GERAL VII
VERSÃO MESA - 30 e 60kg - Base 375x425mm

CP - 2098

REVISÃO
 00 - 10 - 07

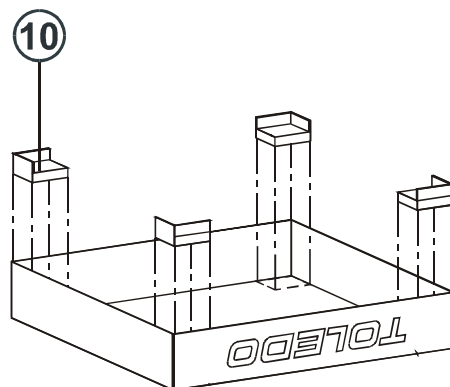
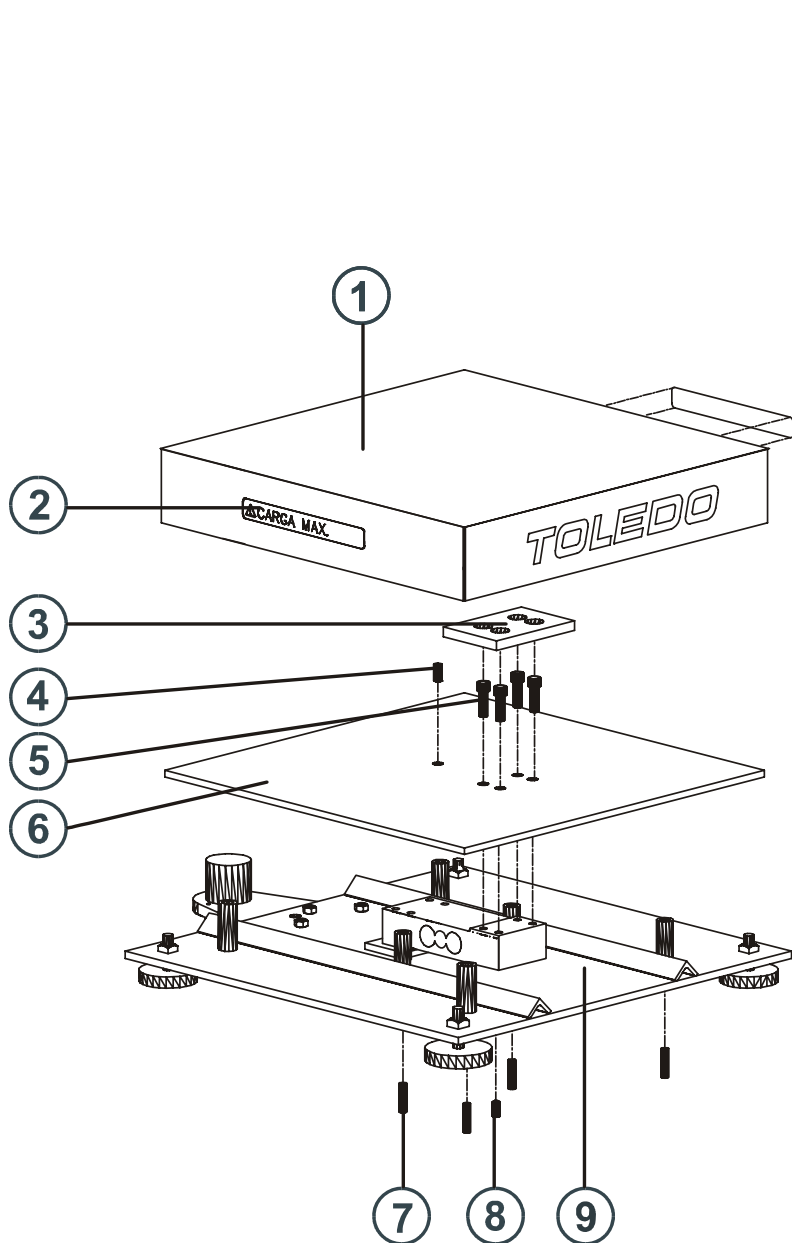
PÁGINA
 09 / 26



POS	DESCRIÇÃO	CÓDIGO	QTD
1	Célula de Carga - 60kg p/ Balança de 30kg	6073513	1
	Célula de Carga - 100kg p/ Balança de 60kg	6073514	
2	Parafuso Cabeça Panela Fenda Cruzada - M3 0,5x6mm	3480077	1
3	Arruela Lisa	3450025	1
4	Grampo do Cabo	6080403	1
5	Calço da Base	6202637	1

POS	DESCRIÇÃO	CÓDIGO	QTD
6	Subconjunto da Base	6202653	1
7	Porca Sextavada - 3/8"	6050926	4
8	Pé Nivelador	6053084	4
9	Parafuso Cab. Cilíndrica c/ Sext. Interno - M8 1,25x35mm	5824009	4
10	Parafuso Cab. Cilíndrica c/ Sext. Interno - M6 1x14mm	3480452	1

DETALHE PLATAFORMA



POS	DESCRIÇÃO	CÓDIGO	QTD
1	Cobertura da Plataforma - Aço Carbono	6203441	1
	Cobertura da Plataforma - Aço Inox	6203442	1
2	Etiqueta de Capacidade - 120kg	6203448	2
	Etiqueta de Capacidade - 300kg	6202174	
3	Calço Central do Apoio de Borracha	6073813	1
4	Parafuso S/ Cabeça c/ Sextavado Interno M6x16mm	3480281	1

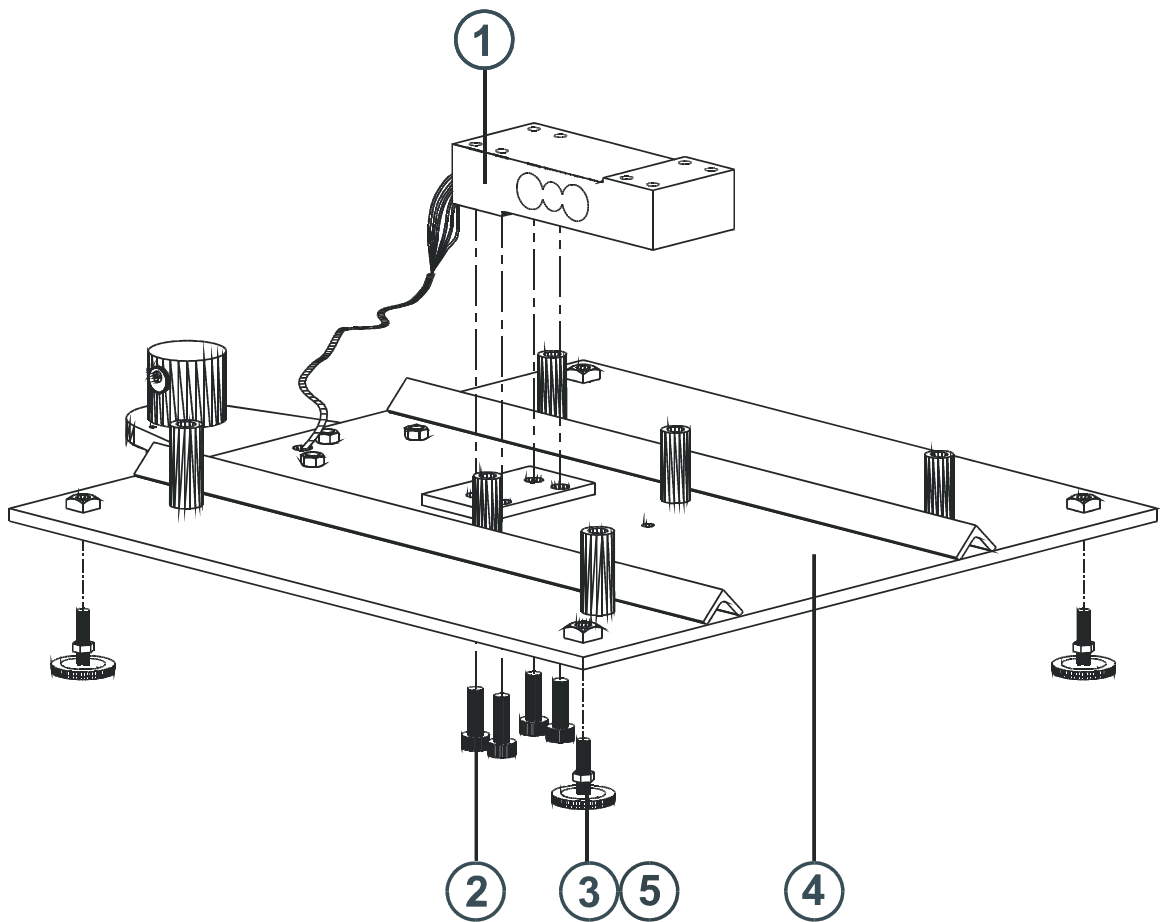
POS	DESCRIÇÃO	CÓDIGO	QTD
5	Parafuso Cab. Cilíndrica c/ Sext. Interno - M8 1,25x35mm	5824009	0
6	Subconjunto da Plataforma	6203605	1
7	Parafuso s/ Cab. Cilíndrica c/ Sext. Interno - M8 1,25x20mm	6202174	4
8	Parafuso s/ Cab. Cilíndrica c/ Sext. Interno - M6x12mm	3480196	1
9	Subconjunto da Base - 120kg	6203439	1
	Subconjunto da Base - 300kg	6203440	
10	Calço de Apoio de Borracha	6073806	1

CONJUNTO GERAL IX
VERSÃO COLUNA - 120 e 300kg - Base 500x500mm

CP - 2098

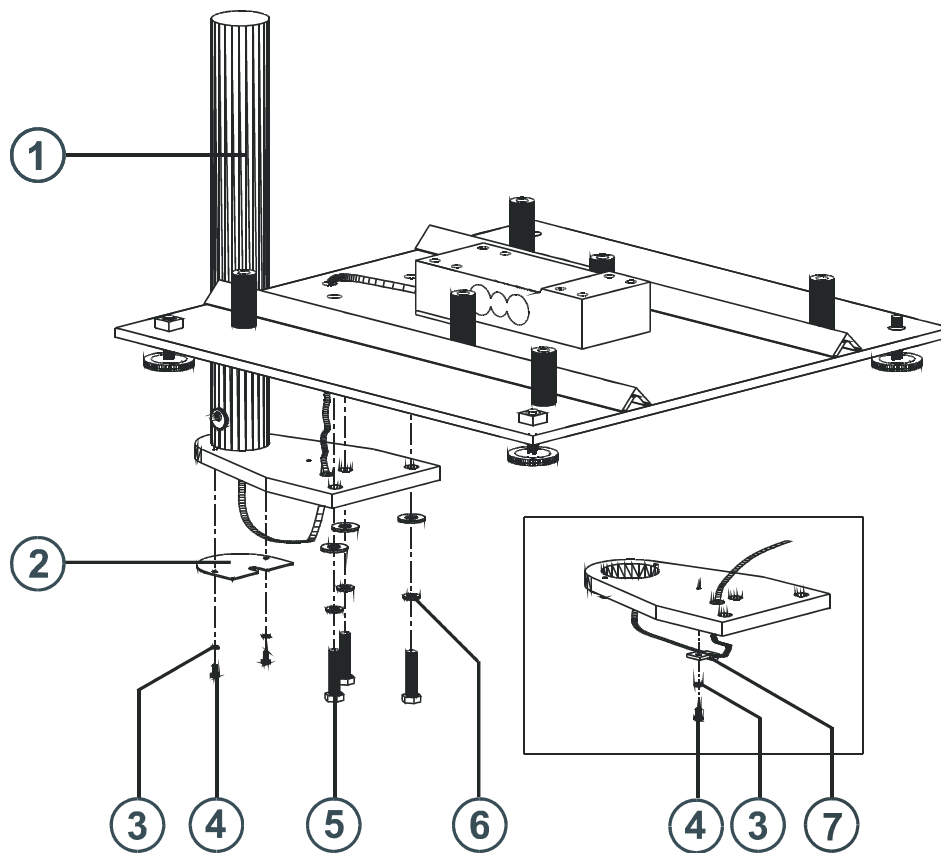
REVISÃO
 00 - 10 - 07

PÁGINA
 11 / 26



POS	DESCRIÇÃO	CÓDIGO	QTD
1	Célula de Carga 200kg - p/ Cap. 120kg	6073603	1
	Célula de Carga 300kg - p/ Cap. 300kg	6073604	
2	Parafuso Cab. Cilíndrica c/ Sext. Interno - M8 1,25x30mm	5824009	4
3	Pé Nivelador	6053084	4

POS	DESCRIÇÃO	CÓDIGO	QTD
4	Subconjunto da Base - 120kg	6203439	1
	Subconjunto da Base - 300kg	6203440	
5	Porca Sextavada 3/8"	6050926	4



POS	DESCRIÇÃO	CÓDIGO	QTD
1	Subconjunto da Coluna - 500mm	6203435	1
	Subconjunto da Coluna - 1000mm	6203437	
2	Tampa Inferior	6203433	1
3	Arruela LIsa	3450025	3

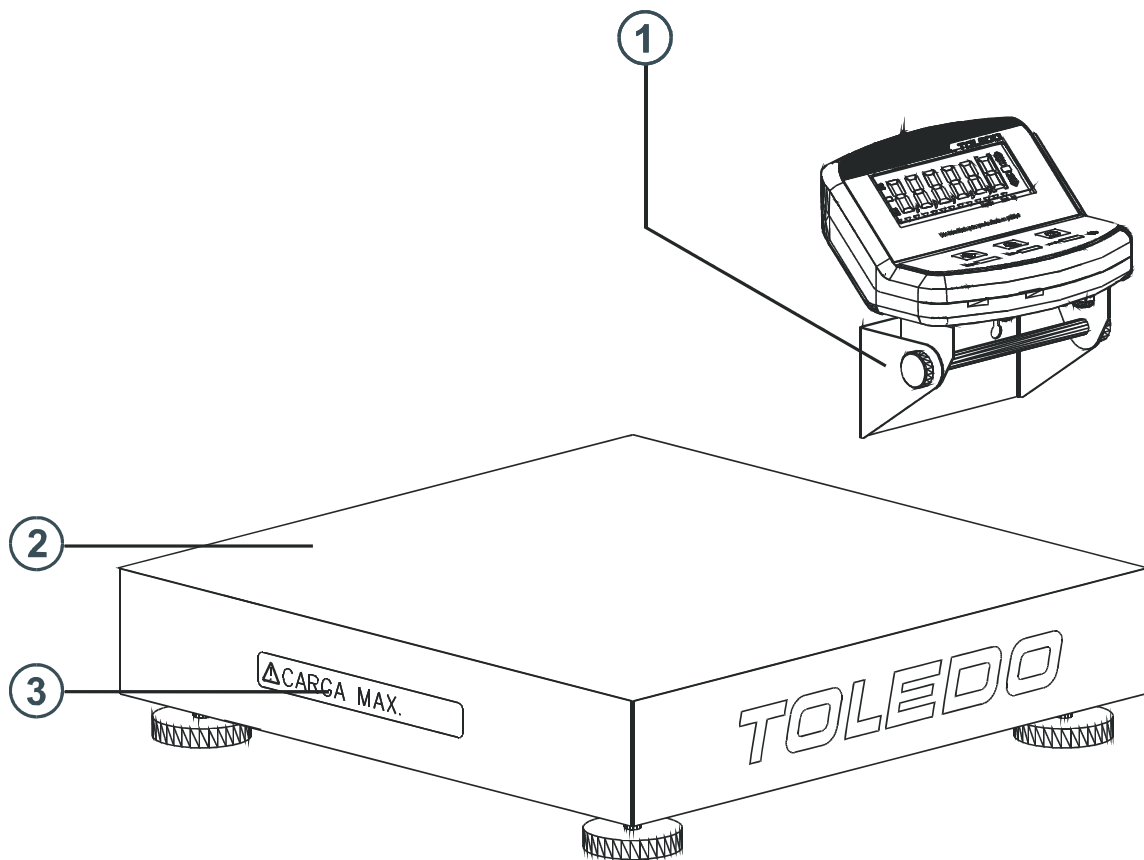
POS	DESCRIÇÃO	CÓDIGO	QTD
4	Parafuso Cabeça Painela Fenda Cruzada - M3 0,5x6mm	3480077	3
5	Parafuso Cabeça Sextavada M8 1,25x30mm	3480266	3
6	Arruela de Pressão	5111059	3
7	Grampo do Cabo	6080403	1

CONJUNTO GERAL XI
VERSÃO MESA - 120 e 300kg - Base 500x500mm

CP - 2098

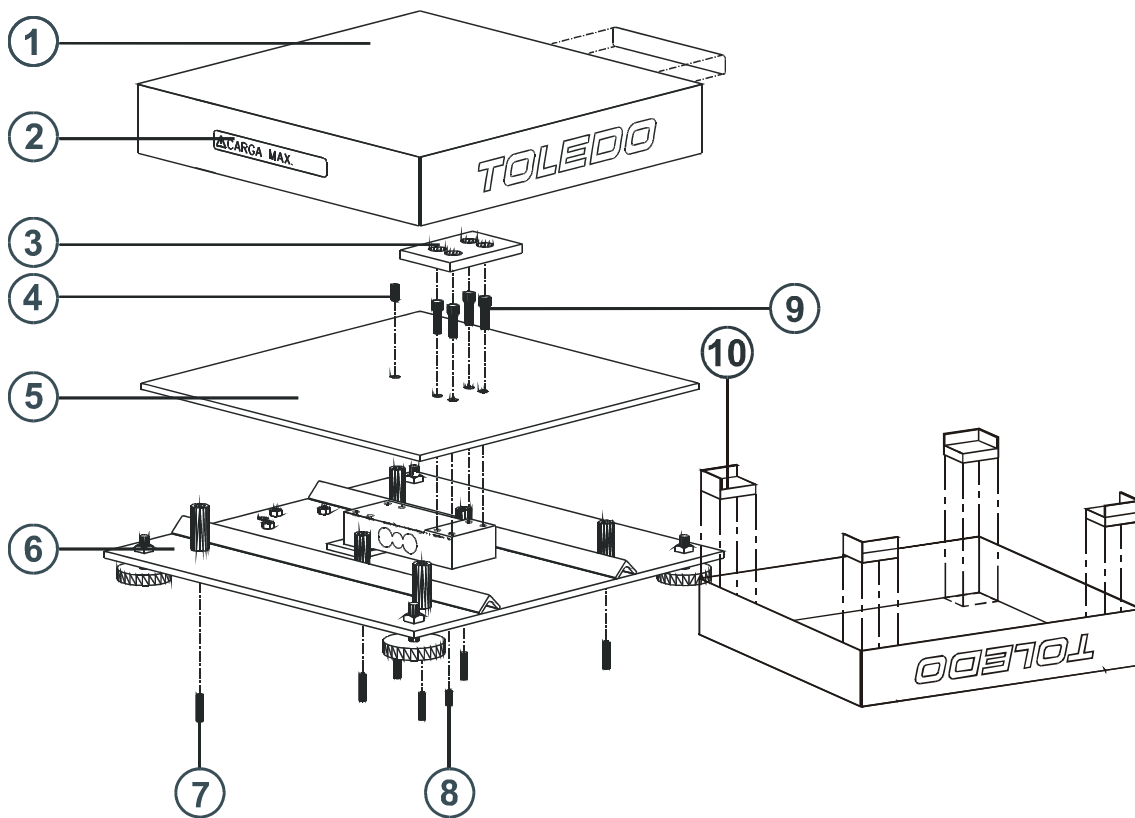
REVISÃO
01 - 02 - 11

PÁGINA
13 / 26



POS	DESCRIÇÃO	CÓDIGO	QTD
1	Suporte Fixo de Parede	6204979	1
2	Cobertura da Plataforma - 500 x 500 p/ 120 e 300kg	6203429	1
3	Etiqueta de Capacidade - 120kg	6203448	1
	Etiqueta de Capacidade - 300kg	6202174	

DETALHE PLATAFORMA



POS	DESCRIÇÃO	CÓDIGO	QTD
1	Plataforma 500 x 500mm - Aço INOX	6077810	1
	Plataforma 500 x 500mm - Aço Carbono	6073612	
2	Etiqueta de Capacidade - 120kg	6203448	1
	Etiqueta de Capacidade - 300kg	6202174	
3	Calço Central de Apoio	6073813	1

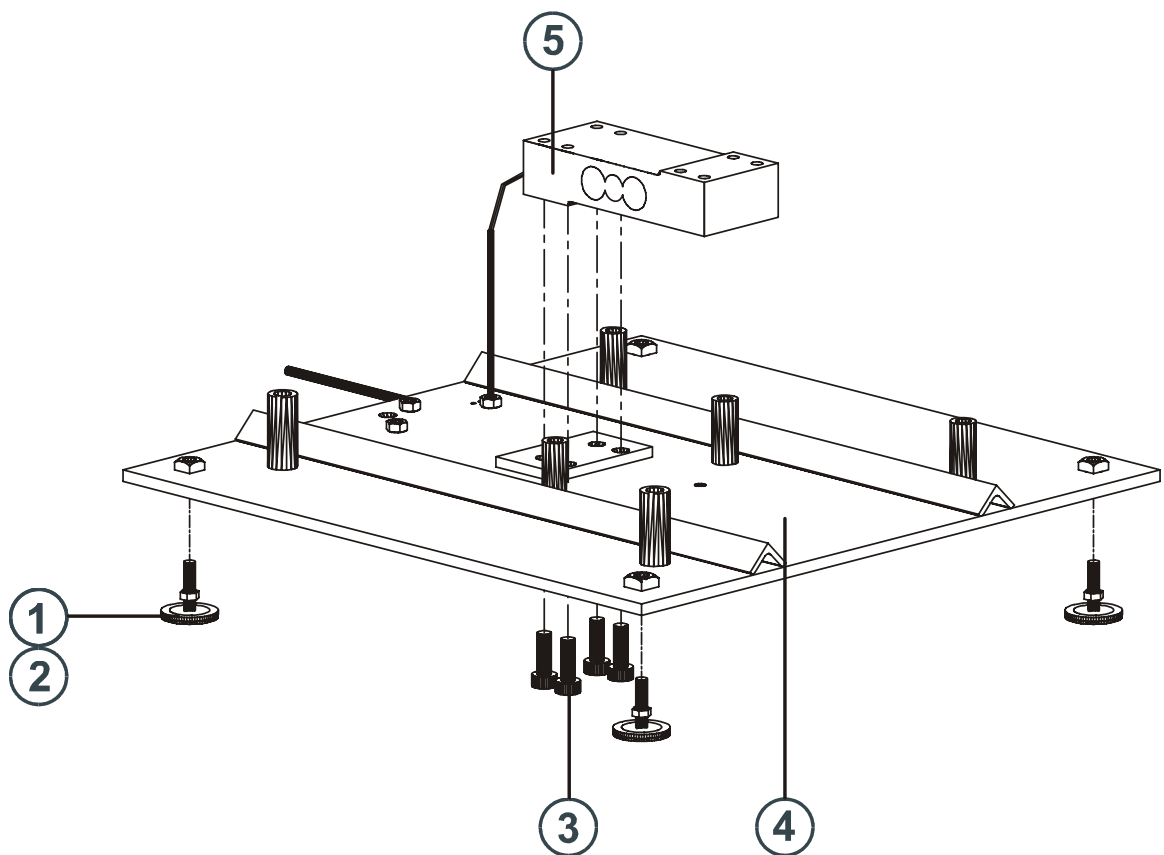
POS	DESCRIÇÃO	CÓDIGO	QTD
4	Parafuso S/ Cabeça Com Sext. Interno M6x16mm	3480281	1
5	Subconjunto da Plataforma	6073605	1
6	Conjunto da Base	6203430	1
7	Parafuso S/ Cabeça Com Sext. Interno - M8 1,25x20mm	3480287	6
8	Parafuso S/ Cabeça Com Sext. Interno - M6x12mm	3480196	1
9	Parafuso Cabeça Cilíndrica com Sextavado Interno	5824009	4
10	Calço de Apoio de Borracha	6073806	1

CONJUNTO GERAL XIII
VERSÃO MESA - 120 e 300kg - Base 500x500mm

CP - 2098

REVISÃO
 00 - 10 - 07

PÁGINA
 15 / 26



POS	DESCRIÇÃO	CÓDIGO	QTD
1	Pé Nivelador	6053084	4
2	Porca Sextavada 3/8"	6050926	4
3	Parafuso Cab. Cilindrica com Set. Interno - M8 1,25x30mm	5824009	4

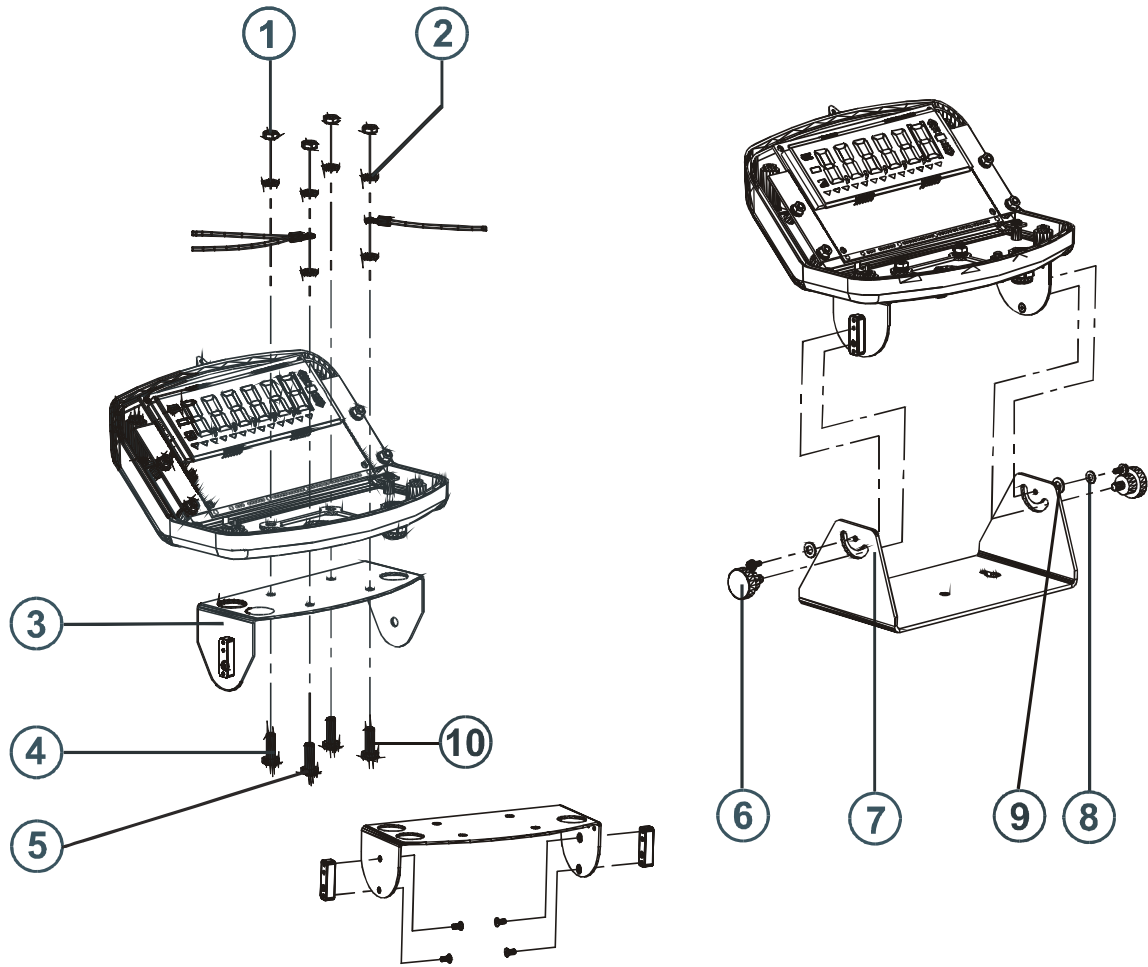
POS	DESCRIÇÃO	CÓDIGO	QTD
4	Subconjunto da Base - p/ Cap. 120kg	6203439	1
	Subconjunto da Base - p/ Cap. 300kg	6203440	
5	Célula de Carga 200kg - p/ Cap. 120kg	6073603	1
	Célula de Carga 300kg - p/ Cap. 300kg	6073604	

CONJUNTO DO INDICADOR I VERSÃO PAREDE

CP - 2098

REVISÃO
01 - 02 - 11

PÁGINA
16 / 26



POS	DESCRIÇÃO	CÓDIGO	QTD
1	Porca Sextavada - M4	3480199	4
2	Arruela Dentada Externa	3450088	6
3	Suporte do Módulo	6204978	1
4	Parafuso Cab. Painel Fenda Cruzada - M4x12mm	3480027	2

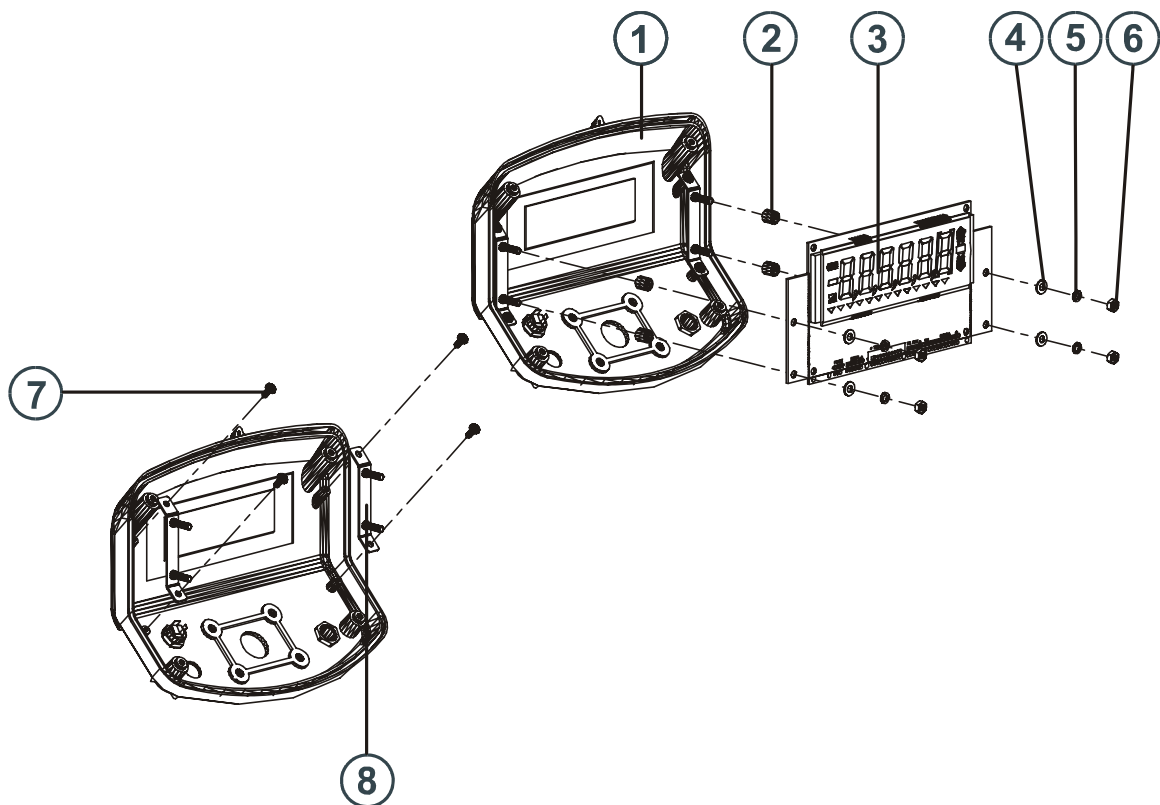
POS	DESCRIÇÃO	CÓDIGO	QTD
5	Parafuso Recartilhado - M6x15mm	3480279	2
6	Suporte do Módulo para Parede	6204979	1
7	Barra de Apoio - Manipulo	6202281	1

CONJUNTO DO INDICADOR II VERSÃO PAREDE

CP - 2098

REVISÃO
00 - 10 - 07

PÁGINA
17 / 26



POS	DESCRIÇÃO	CÓDIGO	QTD
1	Caixa e Tampa	3454163	1
2	Espaçador Fenolite - Altura 8mm	6075510	4
3	PCI Principal	6202275	1
4	Arruela Lisa	3450025	4

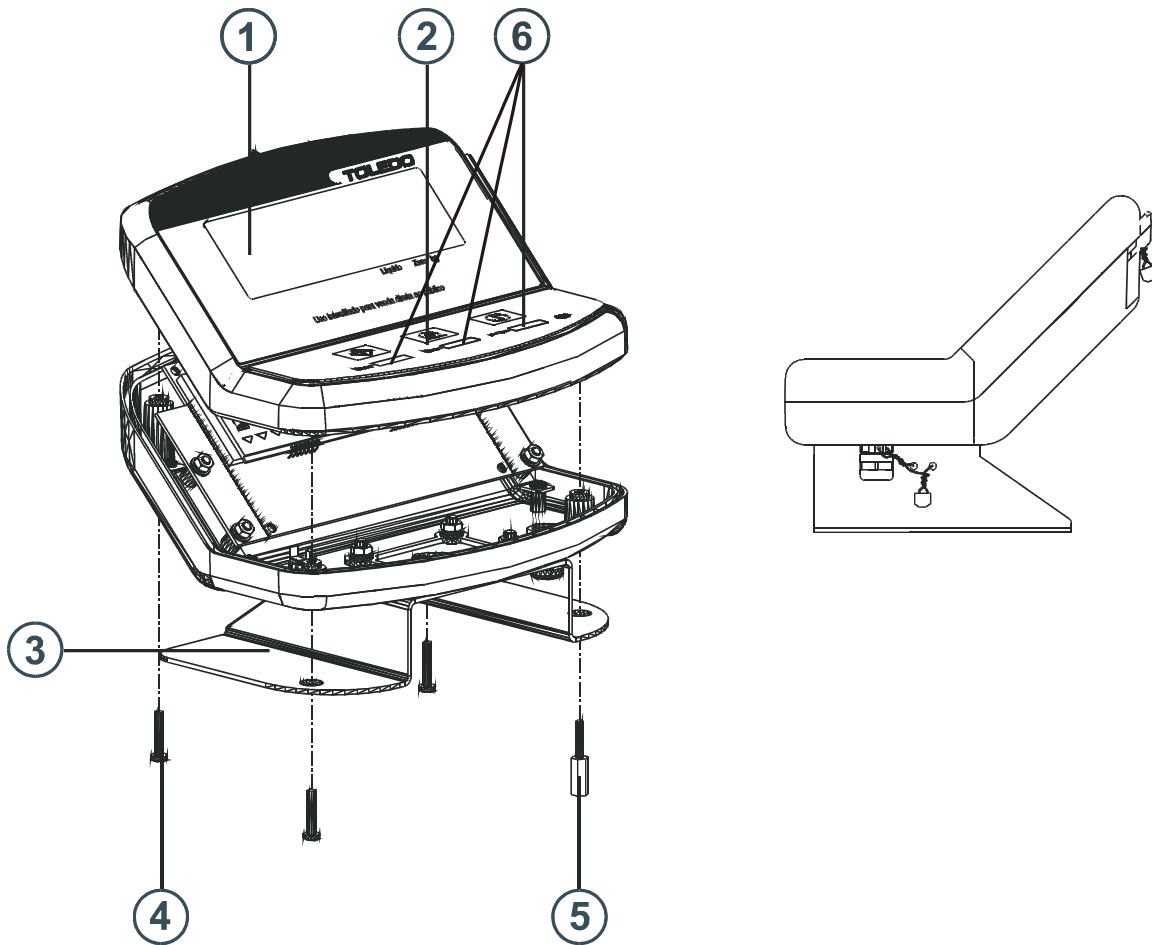
POS	DESCRIÇÃO	CÓDIGO	QTD
5	Arruela de Pressão	3450024	4
6	Porca Sextavada - M3	3480016	4
7	Parafuso Cabeça Painel Fenda Cruzada	3480436	1
8	Subconjunto Suporte da PCI	6202207	1

**CONJUNTO DO INDICADOR III
VERSÃO MESA**

CP - 2098

REVISÃO
00 - 10 - 07

PÁGINA
18 / 26



POS	DESCRIÇÃO	CÓDIGO	QTD
1	Painel de Policarbonato	6202295	1
2	Teclado de Policarbonato	6203796	1
3	Suporte para Mesa	6202285	1

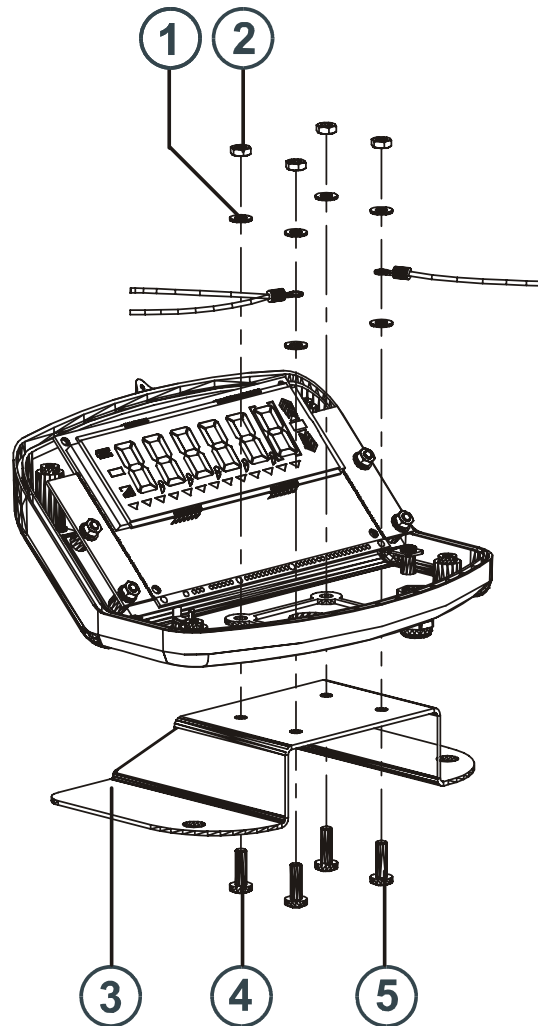
POS	DESCRIÇÃO	CÓDIGO	QTD
4	Parafuso Cabeça Panela Fenda Cruzada	3480435	3
5	Parafuso de Lacre	6202255	1
6	Etiqueta de Capacidade	6079881	1

CONJUNTO DO INDICADOR IV VERSÃO MESA

CP - 2098

REVISÃO
00 - 10 - 07

PÁGINA
19 / 26



POS	DESCRIÇÃO	CÓDIGO	QTD
1	Arruela Dentada Externa	3450088	6
2	Porca Sextavada - M4	3480199	4
3	Suporte para Mesa	6202285	1

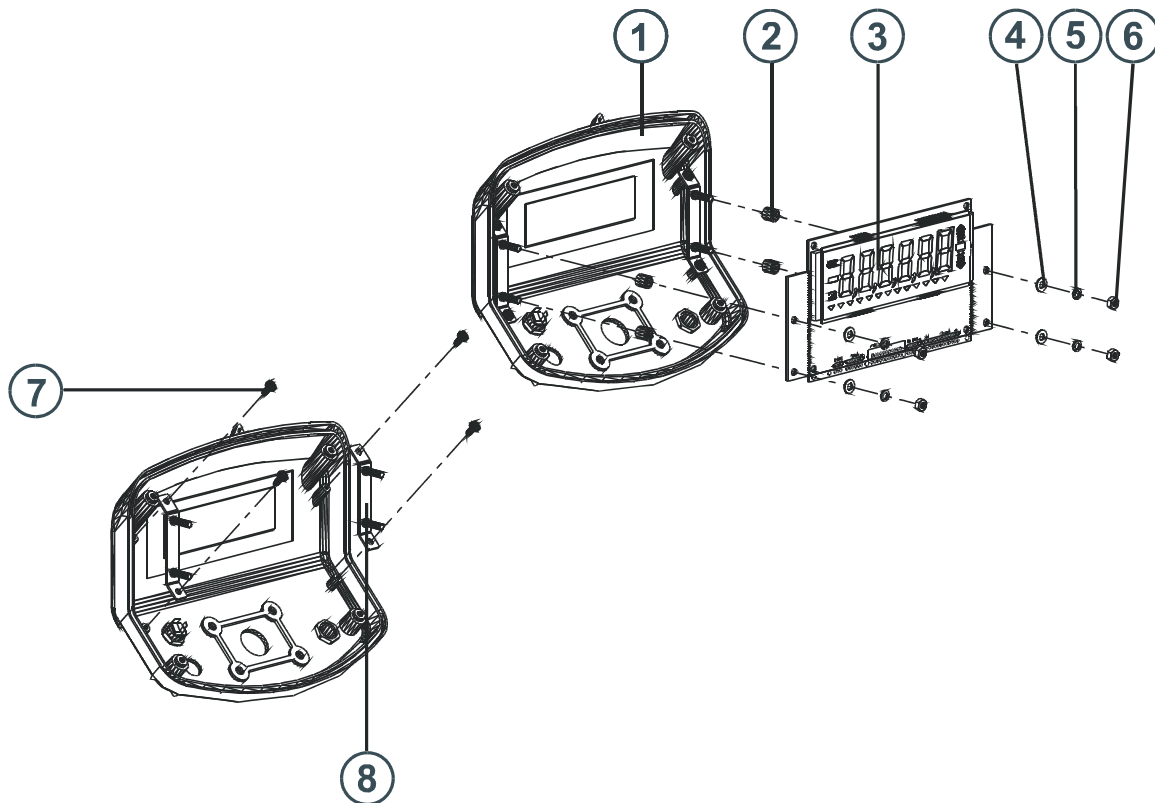
POS	DESCRIÇÃO	CÓDIGO	QTD
4	Parafuso Cabeça Panela Fenda Cruzada - M4x12mm	3480027	2
5	Parafuso Cabeça Panela Fenda Cruzada - M4x14mm	3480451	2

CONJUNTO DO INDICADOR V VERSÃO MESA

CP - 2098

REVISÃO
00 - 10 - 07

PÁGINA
20 / 26



POS	DESCRIÇÃO	CÓDIGO	QTD
1	Caixa e Tampa	3454163	1
2	Espaçador Fenolite - Altura 8mm	6075510	4
3	PCI Principal	6202275	1
4	Arruela Lisa	3450025	4

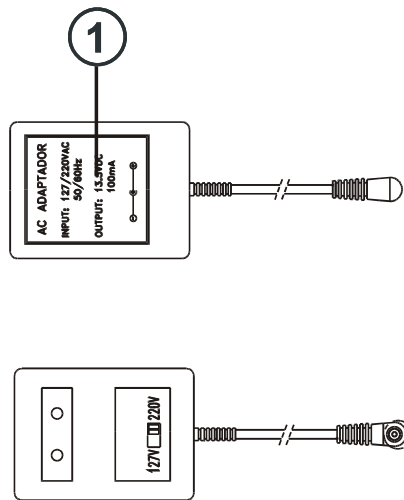
POS	DESCRIÇÃO	CÓDIGO	QTD
5	Arruela de Pressão	3450024	4
6	Porca Sextavada - M3	3480016	4
7	Parafuso Cabeça Panela Fenda Cruzada	3480436	1
8	Subconjunto Suporte da PCI	6202207	1

ADAPTADOR DE PAREDE

CP - 2098

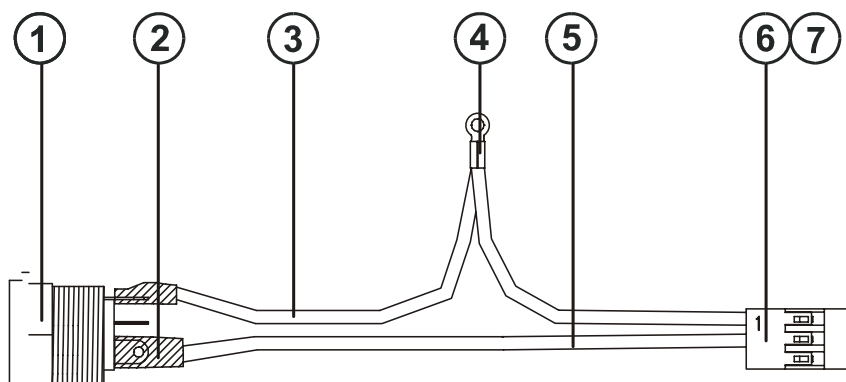
REVISÃO
01 - 02 - 11

PÁGINA
21 / 26



POS	DESCRIÇÃO	CÓDIGO	QTD
1	Adaptador Full Range 12V, 200mA-NBR13146	3732075	1

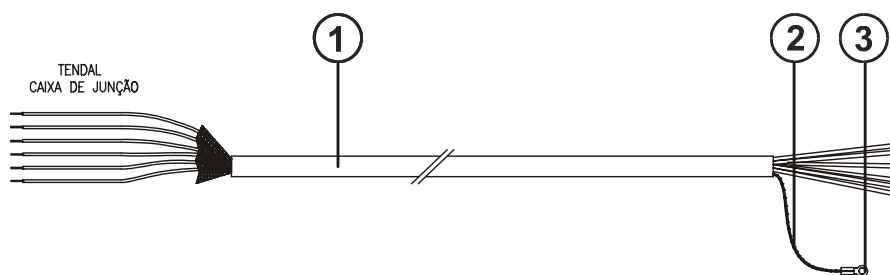
CABO DE INTERLIGAÇÃO



POS	DESCRIÇÃO	CÓDIGO	QTD
	Cabo de Interligação PCI Principal / Saída DC	6202220	1
1	Conector Jack P4 com Porca	3612561	1
2	Termo Contrátil - 3,2mm	3438080	2cm
3	Fio Flexível 22AWG - Preto	3410024	12cm

POS	DESCRIÇÃO	CÓDIGO	QTD
4	Terminal Anel sem Isolação	3438232	1
5	Fio Flexível 22AWG - Preto	3410024	12cm
6	Terminal Fêmea Estanhado	3404736	2
7	Conector Fêmea 3 Pinos Simples	3404553	1

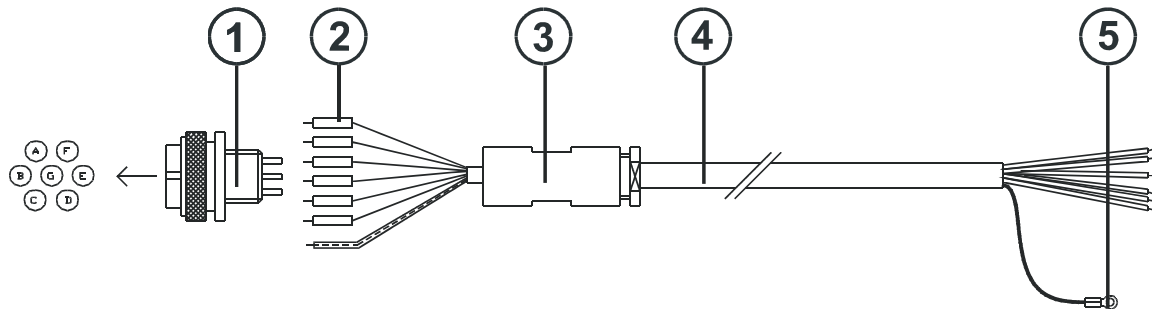
CABO DE INTERLIGAÇÃO



POS	DESCRIÇÃO	CÓDIGO	QTD
	Cabo de Interligação Modulo 9098 / Tendal	6202470	1
1	Cabo Blindado Trançado AF7 x 26AWG - Preto	3404371	1

POS	DESCRIÇÃO	CÓDIGO	QTD
2	Termo Contrátil - 3,2mm	3438080	5cm
3	Terminal Anel sem Isolação	3438232	1

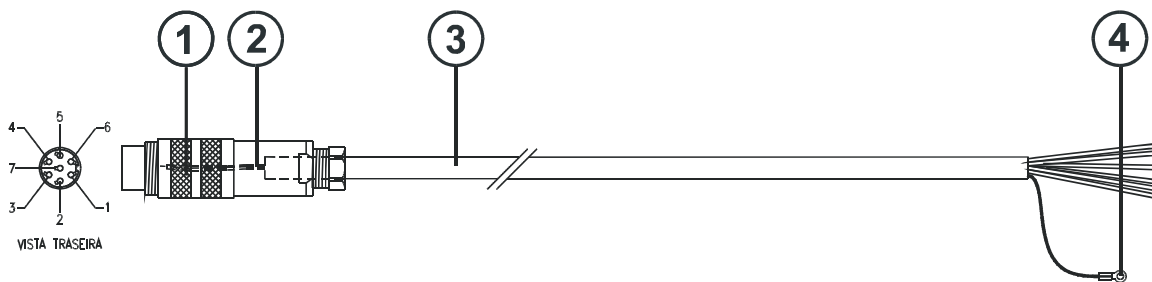
CABO DE INTERLIGAÇÃO 9098 / PLATAFORMA DE PESAGEM



POS	DESCRIÇÃO	CÓDIGO	QTD
Cabo Interligação 9098 / Plataforma		6202471	1
1	Conector Macho Circular Macho	3404625	1
2	Termo Contrátil - 3,2mm	3438080	19cm

POS	DESCRIÇÃO	CÓDIGO	QTD
3	Terminação para Conector Multipinos 26AWG	3438130	1
4	Cabo Blindado Trançado AF7 x 26AWG - Preto	3404371	5,22m
5	Terminal Anel Sem Isolação	3438232	1

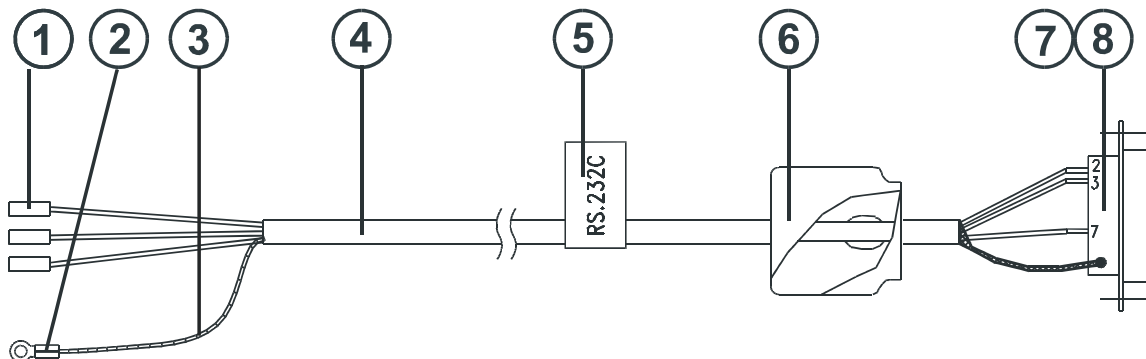
CABO DE INTERLIGAÇÃO 9098 / 2180



POS	DESCRIÇÃO	CÓDIGO	QTD
DESCRIÇÃO			
1	Conector Fêmea Circular 7 Pinos - Franz Binder	3404719	1
2	Termo Contrátil - 3,2mm	3438080	8cm

POS	DESCRIÇÃO	CÓDIGO	QTD
3	Cabo Blindado Trançado AF7 x 26AWG - Preto	3404371	70cm
4	Terminal Anel Sem Isolação	3438232	1

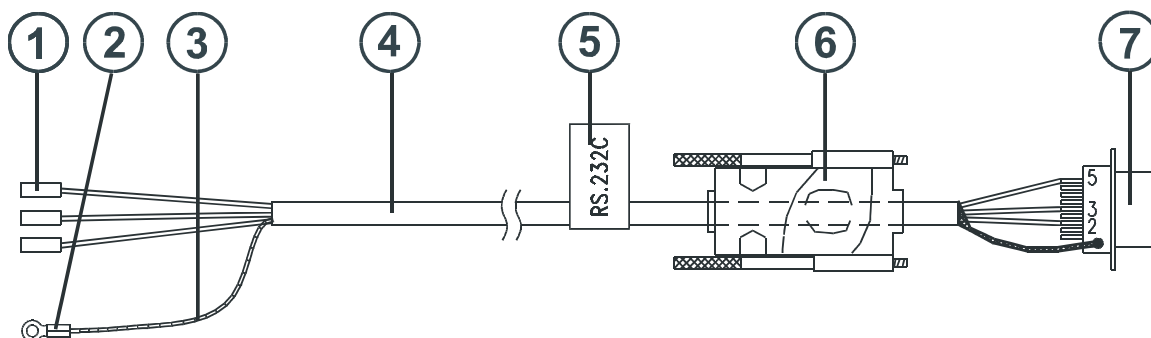
CABO DE INTERLIGAÇÃO PCI PRINCIPAL / IMPRESSORA LX-300



POS	DESCRIÇÃO	CÓDIGO	QTD
Cabo de Interligação PCI Principal / LX-300		6202298	1
1	Terminal Fêmea Estanhado	3404736	3
2	Terminal Anel Sem Isolação	3438232	1
3	Termo Contrátil - 2,4mm	3438108	8cm
4	Cabo Trançado	3404937	3m

POS	DESCRIÇÃO	CÓDIGO	QTD
5	Etiqueta Advertência - RS-232	6073625	1
6	Capa de Proteção DB25	3404588	1
7	Conector Macho DB25	3404587	1
8	Conjunto de Retenção Macho	3454007	1

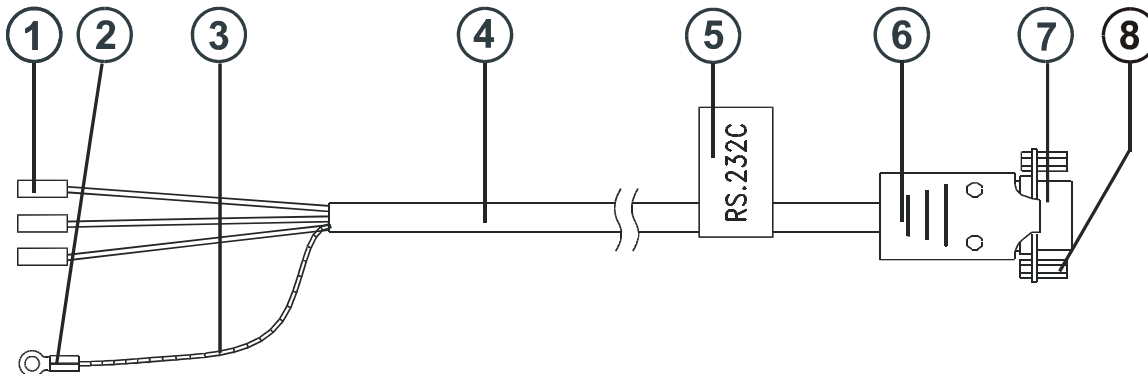
CABO DE INTERLIGAÇÃO PCI PRINCIPAL / PC



POS	DESCRIÇÃO	CÓDIGO	QTD
Cabo de Interligação PCI Principal / PC		6202301	1
1	Terminal Fêmea Estanhado	3404736	3
2	Terminal Anel Sem Isolação	3438232	1
3	Termo Contrátil - 2,4mm	3438108	8cm

POS	DESCRIÇÃO	CÓDIGO	QTD
5	Etiqueta Advertência - RS-232	6073625	1
6	Capa de Proteção DB9	3404726	1
7	Conector Macho DB9	3404632	1

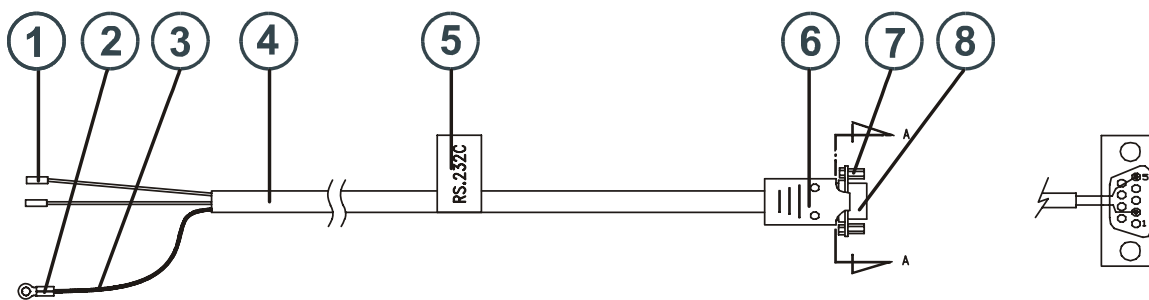
CABO DE INTERLIGAÇÃO PCI PRINCIPAL / IMPRESSORA 451



POS	DESCRIÇÃO	CÓDIGO	QTD
Cabo de Interligação PCI Principal / Impressora 451			
		6202302	1
1	Terminal Fêmea Estanhado	3404736	3
2	Terminal Anel Sem Isolação	3438232	1
3	Termo Contrátil - 2,4mm	3438108	8cm
4	Cabo Trançado	3404937	3m

POS	DESCRIÇÃO	CÓDIGO	QTD
5	Etiqueta Advertência - RS-232	6073625	1
6	Capa de Proteção DB9	3404634	1
7	Conector Macho DB9	3404760	1
8	Conjunto de Retenção Fêmea	3404736	1

CABO DE INTERLIGAÇÃO PCI PRINCIPAL / IMPRESSORA 351



POS	DESCRIÇÃO	CÓDIGO	QTD
Cabo de Interligação PCI Principal / Impressora 351			
		6203358	1
1	Terminal Fêmea Estanhado	3404736	3
2	Terminal Anel Sem Isolação	3438232	1
3	Termo Contrátil - 2,4mm	3438108	8cm
4	Cabo Trançado	3404937	3m

POS	DESCRIÇÃO	CÓDIGO	QTD
5	Etiqueta Advertência - RS-232	6073625	1
6	Capa de Proteção DB9	3404634	1
7	Conjunto de Retenção Fêmea	3454009	1
8	Conector Macho DB9	3404632	1

POS	DESCRIÇÃO	CÓDIGO	QTD
1	Kit RS-232 para Microcontroladores	2098900	1
	Kit RS-232 para Impressora Térmica 451	2098801	
	Kit RS-232 para Impressora LX-300	2098802	
	Kit RS-232 para Impressora Matricial 351	2098803	
	Cabo para Ligação à bateria automotiva 12VCC	6075926	
	Cabo para ligação ao acendedor de cigarros	6074089	

TOLEDO DO BRASIL INDÚSTRIA DE BALANÇAS LTDA.

ARAÇATUBA-SP

Av. José Ferreira Batista, 2941 - Jardim Ipanema
CEP 16052-000 Fone: (18) 3303-7000 Fax: (18) 3303-7050

BELÉM - PA

Rua Boa Ventura, 1701 - Bairro Fátima
CEP 66070-060 Fone: (91) 3182-8900 Fax: (91) 3182-8950

BELO HORIZONTE - MG

Av. Portugal, 5011 - Bairro Itapoã
CEP 31710-400 Fone: (31) 3326-9700 Fax: (31) 3326-9750

CAMPINAS-SP

R. Eldorado, 60 - Jd. Itatinga
CEP 13052-450 Fone: (19) 3344-7600 Fax: (19) 3344-7650

CAMPO GRANDE - MS

Av. Eduardo Elias Zahran, 2473 - Jd. Alegre
CEP 79004-000 Fone: (67) 3303-9600 Fax: (67) 3303-9650

CANOAS - RS

R. Augusto Severo, 36 - Nossa Senhora das Graças
CEP 92110-390 Fone: (51) 3406-7500 Fax: (51) 3406-7550

CHAPECÓ - SC

R. Tiradentes, 80 - Bela Vista
CEP 89804-060 Fone: (49) 3312-8800 Fax: (49) 3312-8850

CUIABÁ - MT

Av. Miguel Sutil, 4962 - Jardim Leblon
CEP 78060-000 Fone: (65) 3928-9400 Fax: (65) 3928-9450

CURITIBA - PR

R. 24 de Maio, 1666 - B. Rebouças
CEP 80220-060 Fone: (41) 3521-8500 Fax: (41) 3521-8550

FORTALEZA - CE

R. Padre Mororó, 915 - Centro
CEP 60015-220 Fone: (85) 3391-8100 Fax: (85) 3391-8150

GOIÂNIA - GO

Av. Laurício Pedro Rasmussen, 357 - Vila Santa Isabel
CEP 74620-030 Fone: (62) 3612-8200 Fax: (62) 3612-8250

LAURO DE FREITAS - BA

Loteamento Varandas Tropicais, S/N - Quadra 1 - Lote 20 - Pitangueira
CEP 42700-000 Fone: (71) 3505-9800 Fax: (71) 3505-9850

MANAUS-AM

R. Ajuricaba, 999 - B. Cachoeirinha
CEP 69065-110 Fone: (92) 3212-8600 Fax: (92) 3212-8650

MARINGÁ - PR

Av. Colombo, 6580 - Jd. Universitário
CEP 87020-000 Fone: (44) 3306-8400 Fax: (44) 3306-8450

RECIFE - PE

R. D. Arcelina de Oliveira, 48 - B. Imbiribeira
CEP 51200-200 Fone: (81) 3878-8300 Fax: (81) 3878-8350

RIBEIRÃO PRETO - SP

R. Iguape, 210 - B. Jardim Paulista
CEP 14090-090 Fone: (16) 3968-4800 Fax: (16) 3968-4850

RIO DE JANEIRO - RJ

R. da Proclamação, 574 - Bonsucesso
CEP 21040-282 Fone: (21) 3544-7700 Fax: (21) 3544-7750

SANTOS-SP

R. Professor Leonardo Roitman, 27 - V. Matias
CEP 11015-550 Fone: (13) 2202-7900 Fax: (13) 2202-7950

SÃO BERNARDO DO CAMPO - SP

R. Manoel Cremonesi, 1 - Jardim Belita
CEP 09851-330 Fone: (11) 4356-9000 (11) 4356-9462

SÃO JOSÉ CAMPOS - SP

R. Icatu, 702 - Parque Industrial
CEP 12237-010 Fone: (12) 3203-8700 Fax: 3203-8750

UBERLÂNDIA - MG

R. Ipiranga, 297 - Cazeca
CEP 38400-036 Fone: (34) 3303-9500 Fax: (34) 3303-9550

VITÓRIA - ES

R. Pedro Zangrandi, 395 - Jardim Limoeiro - Serra - ES
CEP 29164-020 Fone: (27) 3182-9900 Fax: (27) 3182-9950

TOLEDO[®] é uma marca registrada da Mettler-Toledo, Inc., de Columbus, Ohio, USA.

R. MANOEL CREMONESI, 01 - TEL. 55 (11) 4356-9000 - CEP 09851-330 - JARDIM BELITA - SÃO BERNARDO DO CAMPO - SP - BRASIL