

TOLEDO

**BALANÇA DIGITAL TOLEDO
PRIX 5**



CATÁLOGO DE PEÇAS

PEÇAS ORIGINAIS TOLEDO ASSEGURAM O BOM DESEMPENHO E CONFIABILIDADE AO SEU EQUIPAMENTO

A Toledo mantém Centros de Serviços regionais em todo o país, para assegurar a instalação e desempenho confiável a seus produtos.


Além destes Centros de Serviços, aptos a prestar-lhe a assistência técnica desejada, mediante chamado ou contrato de manutenção periódica, a Toledo mantém uma equipe de Técnicos residentes em pontos estratégicos, dispondo de peças de reposição originais, para atender com rapidez e eficiência aos chamados mais urgentes e mantém seu Departamento de Venda de Peças, com técnicos treinados e especializados.

Quando necessário, ou caso haja alguma dúvida quanto a correta utilização deste Catálogo de Peças entre em contato com a Toledo em seu endereço mais próximo.

Ela está sempre a sua disposição.

Solicitações de informações relativas a Treinamento Técnico e cópias deste Catálogo de Peças, serão atendidas através do seguinte endereço:

TOLEDO DO BRASIL INDÚSTRIA DE BALANÇAS LTDA
Centro de Treinamento Técnico
Rua Manoel Cremonesi, 01 - Jardim Belita
CEP: 09851-900 - São Bernardo do Campo - SP
Fone: 55 (11) 4356-9178
Fax: 55 (11) 4356-9465
e-mail: ctt@toledobrasil.com.br

	ATENÇÃO
	DESCONECTAR A BALANÇA DA REDE ANTES DE EFETUAR QUALQUER TROCA OU MANUTENÇÃO

	ADVERTÊNCIA!
	OBSERVAR AS PRECAUÇÕES PARA O MANUSEIO DE EQUIPAMENTOS SENSÍVEIS À ELETRICIDADE ESTÁTICA.

ÍNDICE

Introdução.....	1	Conjunto da Torre I - Base de Plástico.....	32
Índice.....	2	Conjunto da Torre II - Base de Plástico.....	33
Conjunto Geral I - Base de Plástico.....	3	Conjunto da Torre III - Base de Plástico.....	34
Conjunto Geral II - Base de Alumínio - Célula Amilc.....	4	Conjunto da Torre IV - Base de Plástico.....	35
Conjunto Geral III - Base de Alumínio - Célula Penguin II.....	5	Conjunto da Torre V - Base de Plástico.....	36
Conjunto da Base I - Base de Plástico.....	6	Conjunto da Torre VI - Base de Alumínio - Célula Amilc.....	37
Conjunto da Base II - Base de Alumínio - Célula Amilc.....	7	Conjunto da Torre VII - Base de Alumínio - Célula Amilc.....	38
Conjunto da Base III - Base de Alumínio - Célula Penguin II.....	8	Conjunto da Torre VIII - Base de Alumínio - Célula Penguin II.....	39
Conjunto da Base IV - Base de Plástico.....	9	Conjunto da Torre IX - Base de Alumínio - Célula Penguin II..	40
Conjunto da Base V - Base de Alumínio - Célula Amilc....	10	Conjunto da Torre X - Base de Alumínio - Célula Penguin II..	41
Conjunto da Base VI - Base de Alumínio - Célula Penguin II.....	11	Conjunto da Torre XI - Base de Alumínio - Célula Penguin II..	42
Conjunto da Base VI - Base de Plástico.....	12	Conjunto da Torre XII- Base de Alumínio - Célula Penguin II.....	43
Conjunto da Base VII - Base de Alumínio - Célula Amilc...	13	RF I- Todas as Bases.....	44
Conjunto da Base VIII - Base de Alumínio - Célula Penguin II.....	14	RF II - Todas as Bases.....	45
Conjunto do Gabinete Superior I - Todas as Versões.....	15	RF III - Todas as Bases.....	46
Conjunto do Gabinete Superior II - Todas as Versões.....	16	Fire I - Todas as Bases.....	47
Conjunto do Gabinete Superior III - Todas as Versões.....	17	Fire II - Todas as Bases.....	48
Conjunto do Gabinete Superior IV - Todas as Versões.....	18	Fire III - Todas as Bases.....	49
Conjunto do Gabinete Superior V - Base de Plástico.....	19	Voice I - Todas as Bases.....	50
Conjunto do Gabinete Superior V - Base de Alumínio Célula Amilc.....	20	Voice II - Todas as Bases.....	51
Conjunto Suporte do Conector I - Versão Standard - Todas as Bases.....	21	Voice III - Todas as Bases.....	52
Conjunto Suporte do Conector II - Versão Fire.....	22	Voice IV - Todas as Bases.....	53
Conjunto Suporte do Conector III - Versão RF e Voice - Todas as Bases.....	23	Voice V - Todas as Bases.....	54
Conjunto do Mecanismo Impressor I - Todas as Versões...	24	Interligação I.....	55
Conjunto do Mecanismo Impressor II - Todas as Versões...	25	Interligação II.....	56
Conjunto do Mecanismo Impressor III - Todas as Versões...	26	Interligação III.....	57
Conjunto do Guia da Etiqueta - Todas as Versões.....	27	Interligação IV.....	58
Conjunto do Cabeçote de Impressão - Todas as Versões...	28	Interligação V.....	59
Conjunto do Motor do Linear - Todas as Versões.....	29	Interligação VI.....	60
Conjunto do Motor de Passo - Todas as Versões.....	30	Interligação VII.....	61
Conjunto do GAP Sensor - Todas as Versões.....	31	Interligação VIII.....	62
		Interligação IX.....	63
		Interligação X.....	64
		Interligação XI.....	65
		Interligação XII.....	66

CONTROLE DE REVISÃO

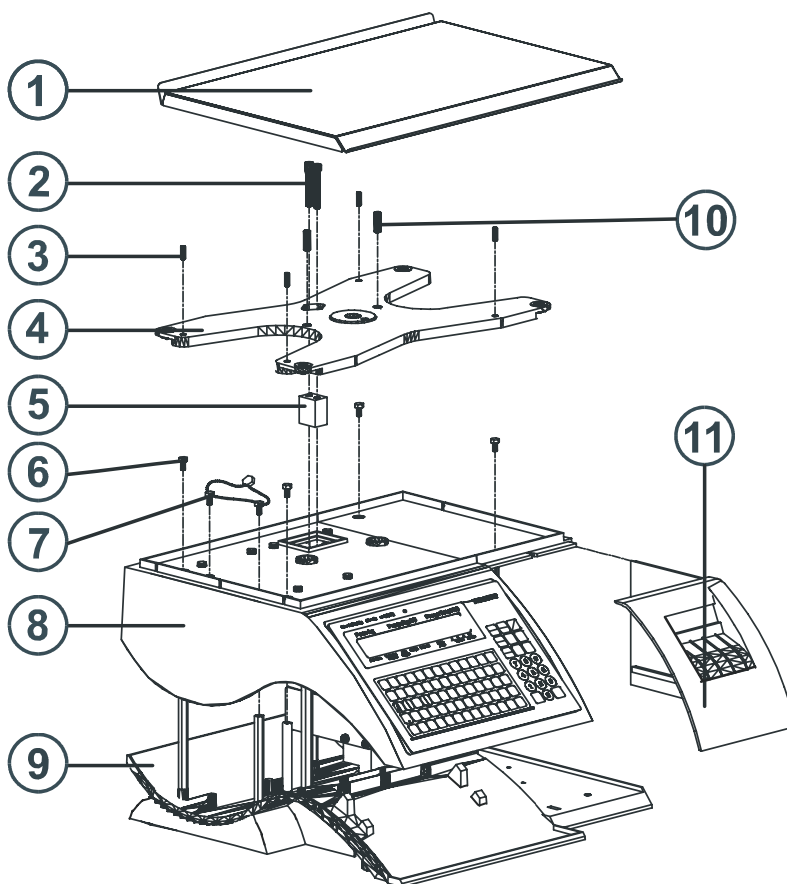
PÁG	01	02	03	04	05	06	07	08	09	10
REV.	01-04-07	03-08-07	01-04-07	00-04-07	00-04-07	01-04-07	00-04-07	00-04-07	01-04-07	00-04-07
PÁG	11	12	13	14	15	16	17	18	19	20
REV.	00-04-07	01-04-07	00-04-07	00-04-07	01-05-07	00-04-07	00-04-07	01-04-07	00-04-07	00-04-07
PÁG	21	22	23	24	25	26	27	28	29	30
REV.	00-04-07	01-08-07	00-04-07	00-04-07	00-04-07	00-04-07	00-04-07	00-04-07	00-04-07	00-04-07
PÁG	31	32	33	34	35	36	37	38	39	40
REV.	00-04-07	00-04-07	00-04-07	00-04-07	00-04-07	00-04-07	00-04-07	00-04-07	00-04-07	00-04-07
PÁG	41	42	43	44	45	46	47	48	49	50
REV.	00-04-07	00-04-07	00-04-07	00-04-07	00-04-07	00-04-07	00-04-07	00-04-07	00-04-07	00-04-07
PÁG	51	52	53	54	55	56	57	58	59	60
REV.	00-04-07	00-04-07	00-04-07	00-04-07	00-04-07	00-04-07	00-04-07	00-04-07	00-04-07	00-04-07
PÁG	61	62	63	64	65	66				
REV.	00-04-07	00-04-07	00-04-07	00-04-07	00-04-07	00-04-07				

CONJUNTO GERAL I BASE DE PLÁSTICO

CP - PRIX 5

REVISÃO
01 - 04 - 07

PÁGINA
3 / 66



NOTA

Torque dos parafusos da célula de carga = 15N +/- 15%

POS	DESCRIÇÃO	CÓDIGO	QTD
1	Conjunto do Prato	6200303	1
2	Paraf. Allen M6x55mm, - p/ Célula Amilc , Base de Plástico	3480410	2
3	Paraf. s/ Cab. Allen 1/4" - p/ Célula Amilc, Base de Plástico	3480298	2
4	Subconj. Aranha p/ Célula Amilc, Base Plástica	6073962	1
5	Calço Sup. da Célula - p/ Célula Amilc, Base de Plástico	6200302	1
6	Parafuso Cabeça Sextavada - M5 -0,8 x 10mm - Zincado	3480294	4
7	Parafuso de Lacre - M5 -0,8 x 10mm - Zincado	6073968	2

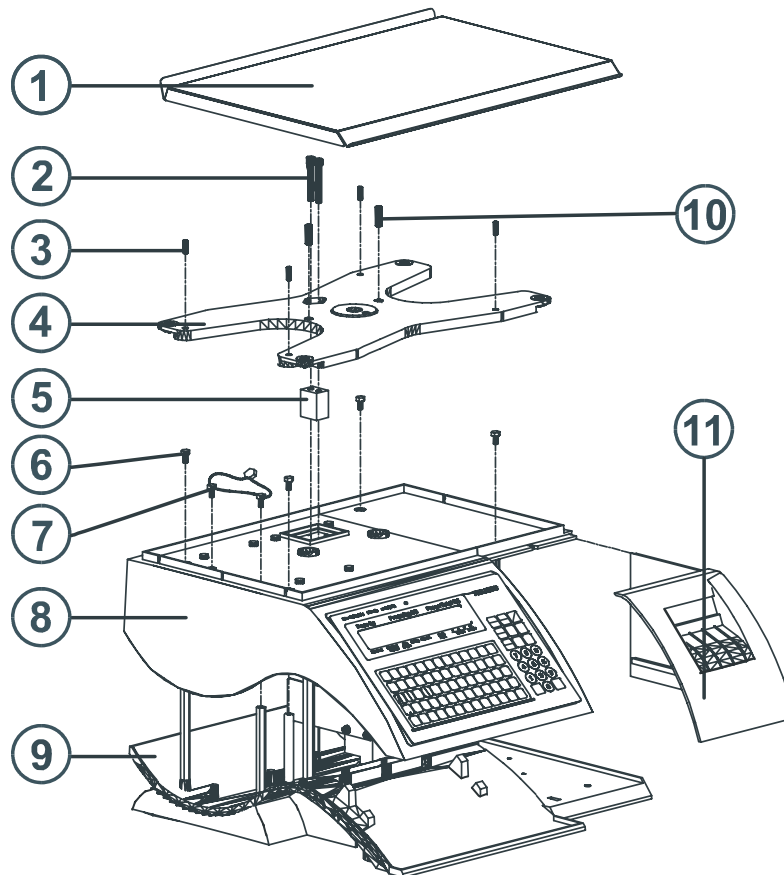
POS	DESCRIÇÃO	CÓDIGO	QTD
8	Gabinete Sup. p/ Célula Amilc, Base de Plástico	6208637	1
9	Conjunto da Base de Plástico - Standard	6200395	1
	Conjunto da Base de Plástico - Versão Torre	6200946	
10	Parafuso Sem Cab. Allen 3/8" - 24UNF - 1/2!" - Ponta Plana	3480293	2
11	Conjunto Tampa do Impressor	6078640	1
12	Etiqueta de Instrução Troca de Etiqueta - Não mostrado	6200940	1
13	Cabo de Alimentação Não mostrado	3404259	1

CONJUNTO GERAL II BASE DE ALUMÍNIO - CÉLULA AMILC

CP - PRIX 5

REVISÃO
00 - 04 - 07

PÁGINA
4 / 66



NOTA

Torque dos parafusos da célula de carga = 17N +/- 25%

POS	DESCRIÇÃO	CÓDIGO	QTD
1	Conjunto do Prato	6200303	1
2	Paraf. Cab. Cil. 1/4" 28UNF 2 3/4"- p/ Cél. Amilc	3480440	2
3	Paraf. s/ Cab. Allen 1/4" - p/ Célula Amilc, Base de Alumínio	3480433	4
4	Subconj. Aranha p/ Célula Amilc, Base Plástica	6073962	1
5	Calço Sup. da Célula - p/ Célula Amilc, Base de Alumínio	6202334	1
6	Parafuso Cabeça Sextavada - M5 -0,8 x 10mm - Zincado	3480294	4
7	Parafuso de Lacre - M5 -0,8 x 10mm - Zincado	6073968	2

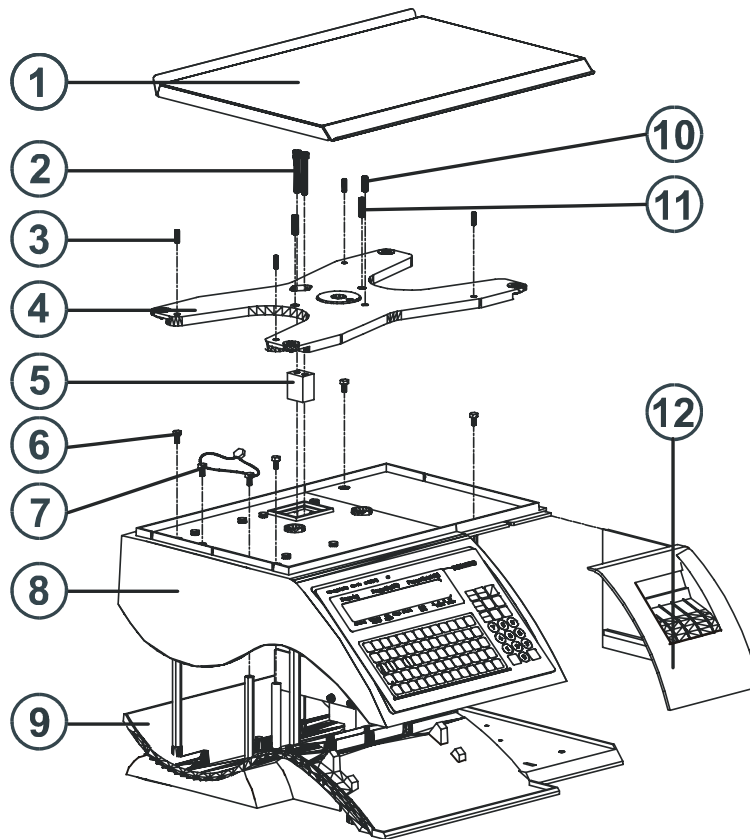
POS	DESCRIÇÃO	CÓDIGO	QTD
8	Gabinete Sup. P/ Célula de Carga Amilc, Base de Alumínio	6208637	1
9	Conjunto da Base de Alumínio - Standard	6201051	1
	Conjunto da Base de Alumínio - Versão Torre	6201191	
10	Paraf. S/ Cab. Allen 3/8" - 24UNF - 1/2" - Ponta Plana	3480293	1
11	Conjunto Tampa do Impressor	6078640	1
12	Etiqueta de Instrução Troca de Etiqueta - Não mostrado	6200940	1
13	Cabo de Alimentação Não mostrado	3404259	1

CONJUNTO GERAL III BASE DE ALUMÍNIO - CÉLULA PENGUIN II

CP - PRIX 5

REVISÃO
00 - 04 - 07

PÁGINA
5 / 66



NOTA

Torque dos parafusos da célula de carga = 15N +/- 15%

POS	DESCRIÇÃO	CÓDIGO	QTD
1	Conjunto do Prato	6200303	1
2	Paraf. Allen M6 x 60mm, - p/ Célula Penguin	3480432	2
3	Paraf. s/ Cab. Allen 1/4" - p/ Célula Penguin	3480433	4
4	Subconj. Aranha p/ Célula Penguin	6201806	1
5	Calço Sup. da Célula - p/ Célula Penguin	6201464	1
6	Parafuso Cabeça Sextavada - M5 -0,8 x 10mm - Zincado	3480294	4
7	Parafuso de Lacre - M5 -0,8 x 10mm - Zincado	6073968	2
8	Gabinete Sup. P/ Célula de Carga Amilc, Base de Alumínio	6208637	1

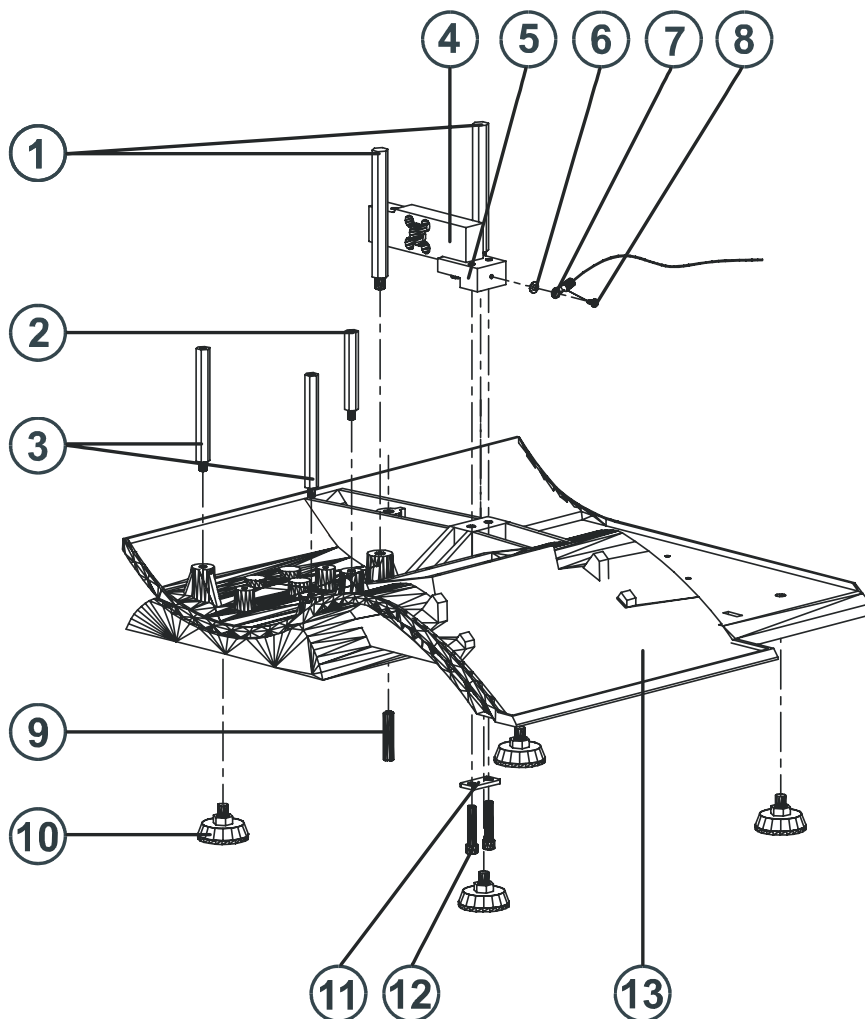
POS	DESCRIÇÃO	CÓDIGO	QTD
9	Conjunto da Base de Alumínio - Standard	6201051	1
	Conjunto da Base de Alumínio - Versão Torre	6201191	
10	Paraf. S/ Cab. Sextavado Interno M8 x 12mm- Ponta Plana	3480091	1
11	Paraf. S/ Cab. Allen 3/8" - 24UNF - 1/2" Ponta Plana	3480293	2
12	Conjunto Tãmpa do Impressor	6078640	1
13	Etiqueta de Instrução Troca de Etiqueta - Não mostrado	6200940	1
14	Cabo de Alimentação Não mostrado	3404259	1

CONJUNTO DA BASE I BASE DE PLÁSTICO

CP - PRIX 5

REVISÃO
01 - 04 - 07

PÁGINA
6 / 66



NOTA

Torque dos parafusos da célula de carga = 15N +/- 15%

POS	DESCRIÇÃO	CÓDIGO	QTD
1	Suporte de Sobrecarga Central	6200250	2
2	Suporte de Sobrecarga Esquerdo - Altura 63,5mm	6200249	1
3	Suporte de Sonbracarga Esquerdo - Altura 91,5mm	6200248	1
4	Célula de Carga Penguin 33kg	6200469	1
5	Suporte da Célula Penguin	6200496	1
6	Arruela Dentada Externa	3450087	2
7	Cabo de Aterramento Suporte do Conector	6200497	1

POS	DESCRIÇÃO	CÓDIGO	QTD
8	Parafuso Cab. Painela Fenda Cruzada M3 x 6mm	3480077	2
9	Parafuso S/ Cab. Allen M8 - 1.25 x 40mm - Ponta Plana	3480411	1
10	Pé de Borracha M8 - Altura da rosca 15mm - Com Porca	3480291	4
11	Arruela Retangular para Célula de Carga	6200299	1
12	Parafuso Cab. Cil. Allen 1/4" - 28UNF x 1 1/4"	3480018	2
13	Base Pintada - Standard	6200395	1
	Base Pintada - Versão Torre	6200946	

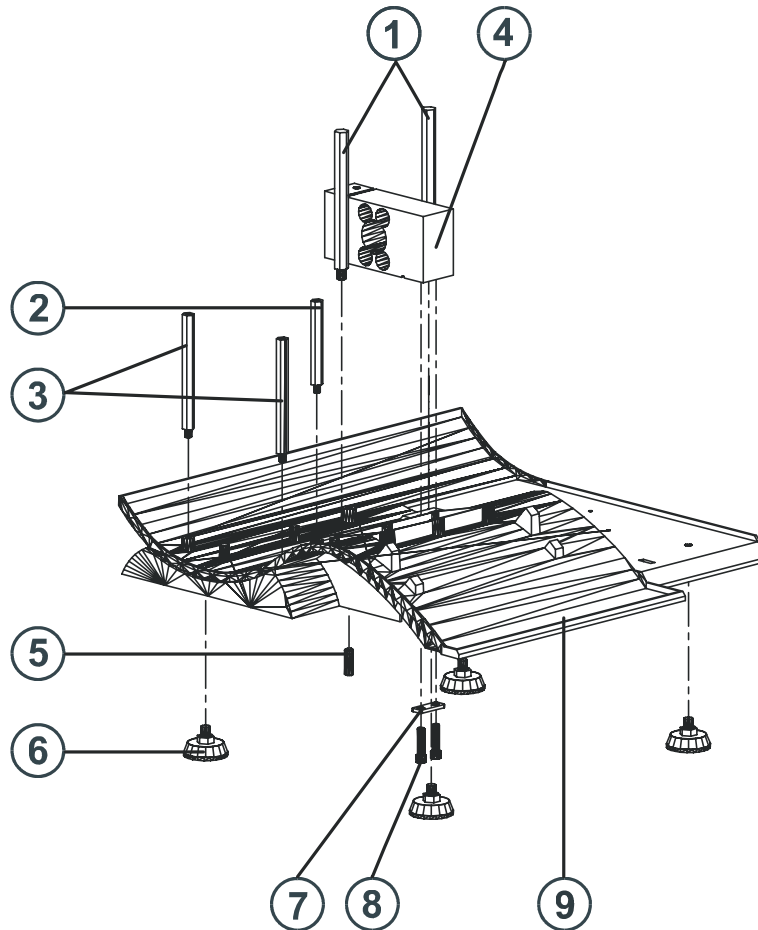
CONJUNTO DA BASE II

BASE DE ALUMÍNIO - CÉLULA AMILC

CP - PRIX 5

REVISÃO
00 - 04 - 07

PÁGINA
7 / 66



NOTA

Torque dos parafusos da célula de carga = 17N +/- 25%

POS	DESCRIÇÃO	CÓDIGO	QTD
1	Suporte de Sobrecarga Central	6201457	2
2	Suporte de Sobrecarga Esquerdo - Altura 78,5mm	6201456	1
3	Suporte de Sonbracarga Esquerdo - Altura 107,5mm	6201455	2
4	Célula de Carga Amilc 45kg	3744059	1
5	Paraf. s/ Cabeça Allen M8x1,25x25mm - Ponta Plana	3480292	1

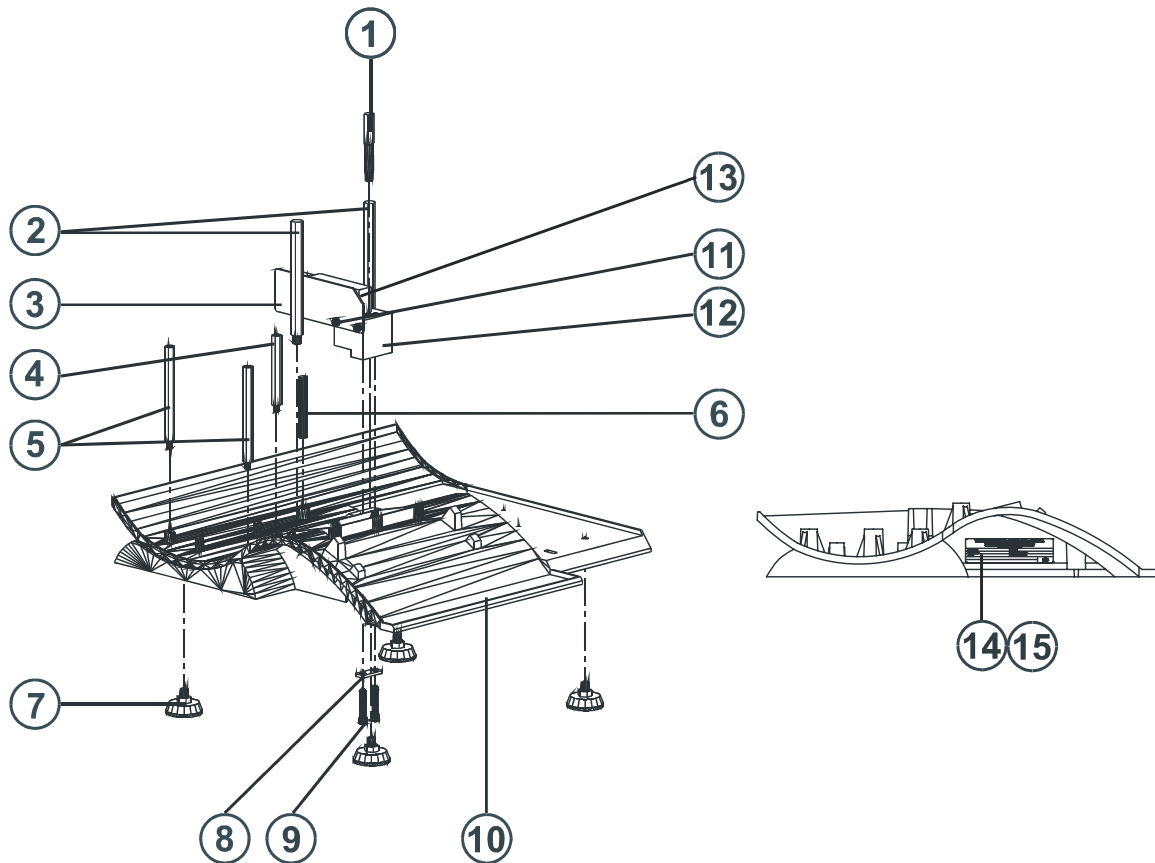
POS	DESCRIÇÃO	CÓDIGO	QTD
6	Pé de Borracha M8 - Altura da Rosca 15mm - com Porca	3480291	4
7	Arruela Retangular para Célula de Carga	6200299	1
8	Paraf. Cab. Cil. Allen 1/4" - 28UNF x 1"	3480194	2
9	Conjunto da Base - Standard	6201051	1
	Conjunto da Base - Versão Torre	6201191	

CONJUNTO DA BASE III
BASE DE ALUMÍNIO - CÉLULA PENGUIN II

CP - PRIX 5

REVISÃO
 00 - 04 - 07

PÁGINA
 8 / 66



NOTA

Torque dos parafusos da célula de carga = 15N +/- 15%

POS	DESCRIÇÃO	CÓDIGO	QTD
1	Suporte de Sobrecarga Superior	6201944	2
2	Suporte de Sobrecarga Central	6201457	2
3	Proteção da Célula de Carga penguin	6201462	2
4	Suporte Lateral Esquerdo - Altura 78,5mm	6201456	1
5	Suporte Lateral Esquerdo - Altura 107,5mm	6201455	2
6	Suporte de Sobrecarga Inferior	6201454	1
7	Pé de Borracha M8 - Altura da Rosca 15mm com Porca	3480291	4
8	Arruela Retangular para Célula de Carga	6200299	1

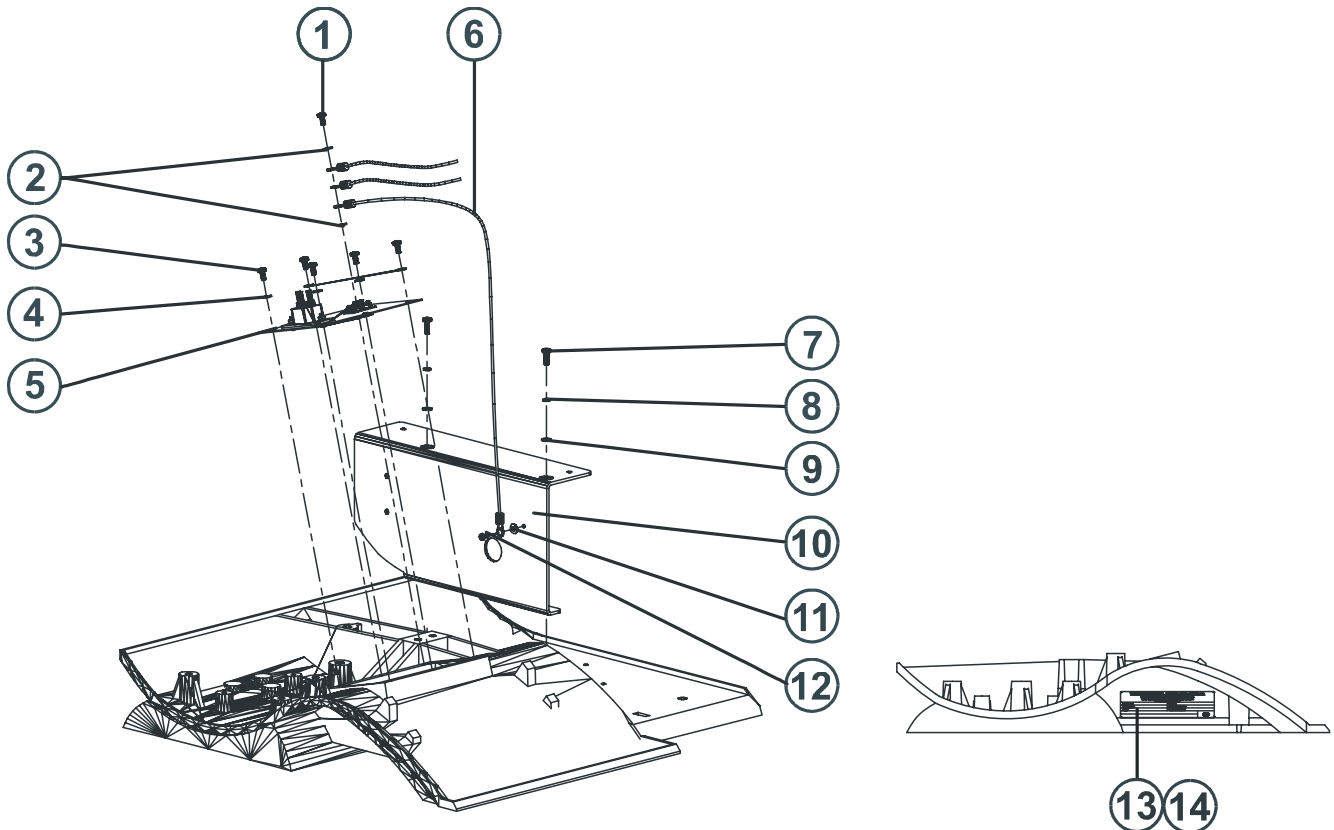
POS	DESCRIÇÃO	CÓDIGO	QTD
9	Paraf. Cab. Cil. Allen 1/4" - 28UNF x 1 1/4"	3480018	2
10	Conjunto da Base - Standard	6201051	1
	Conjunto da Base - Versão Torre	6201191	
11	Parafuso Cabeça Painela Fenda Cruzada - M4 x 10mm	3480316	2
12	Suporte da Célula Penguin II	6201461	1
13	Célula de Carga Penguin II	6090301	1
14	Chapa de Identificação	6200315	1
15	Proteção de PVC	6200317	1

CONJUNTO DA BASE IV BASE DE PLÁSTICO

CP - PRIX 5

REVISÃO
01 - 04 - 07

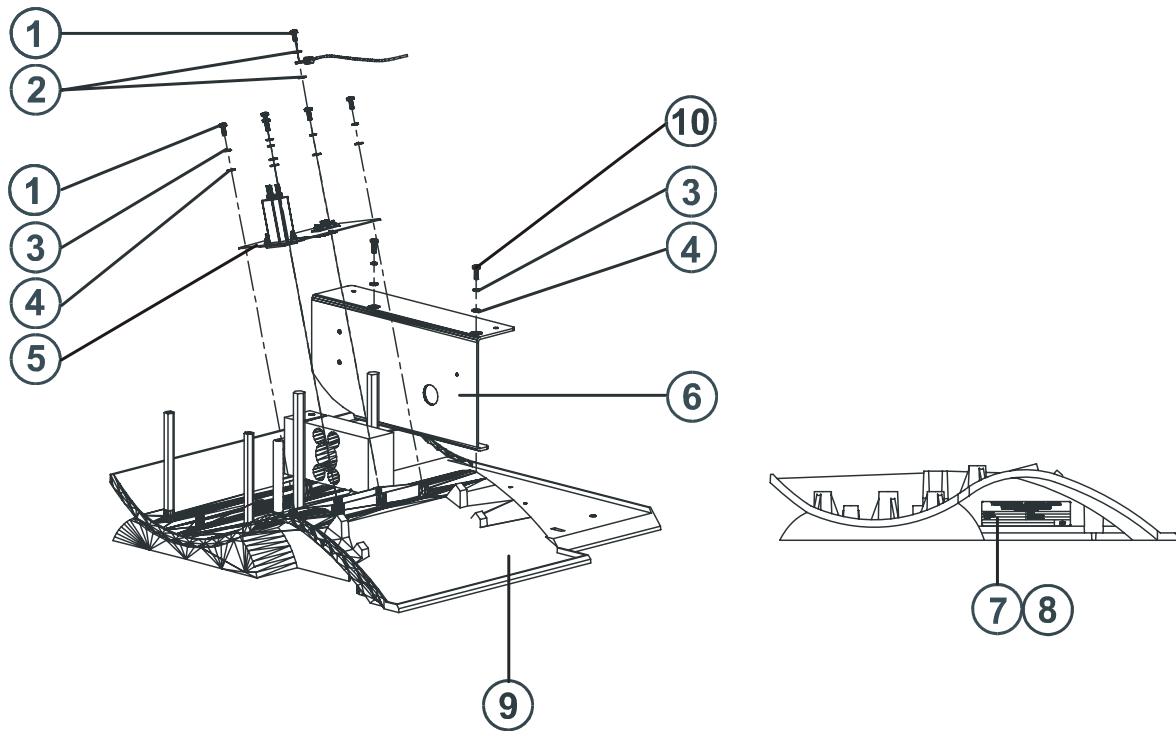
PÁGINA
9 / 66



POS	DESCRIÇÃO	CÓDIGO	QTD
1	Parafuso Cabeça Panela 4,2 x 13mm - Zincado	3480276	1
2	Arruela Dentada Externa	3450088	2
3	Parafuso Cabeça Panela Fenda 3,5 x 9,5mm - Zincado	3480318	5
4	Arruela Lisa	3450050	7
5	Conjunto do Suporte do Conector com RS-485	6200270	1
6	Cabo de Aterramento	6200466	1
7	Parafuso Cabeça Panela Fenda Cruzada M4 x 12mm	3480027	2

POS	DESCRIÇÃO	CÓDIGO	QTD
8	Arruela de Pressão 5/32"	3450035	2
9	Arruela Lisa	3450050	7
10	Suporte Direito	6200251	1
11	Arruela Dentada Externa	3450087	2
12	Parafuso Cabeça Panela Fenda Cruzada M3 x 6mm	3480077	2
13	Chapa de Identificação	6200315	1
14	Proteção de PVC	6200317	1

CONJUNTO DA BASE V
BASE DE ALUMÍNIO - CÉLULA AMILC



POS	DESCRIÇÃO	CÓDIGO	QTD
1	Parafuso Cab. Fenda Cruzada M4 x 10mm	3480316	6
2	Arruela Dentada	3450088	6
3	Arruela de Pressão	3450035	7
4	Arruela Lisa	3450050	7
5	Conjunto do Suporte do Conector com RS-485	6201458	1

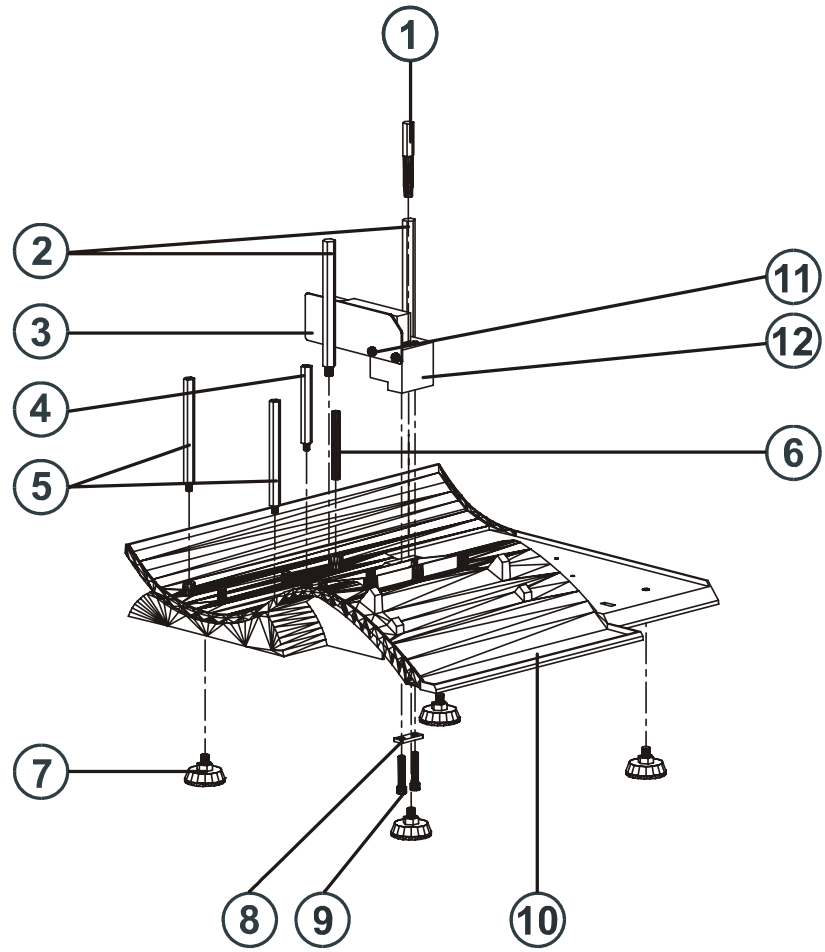
POS	DESCRIÇÃO	CÓDIGO	QTD
6	Suporte Direito	6200251	1
7	Chapa de Identificação	6200315	1
8	Proteção de PVC	6200317	1
9	Conjunto da Base - Standard	6201051	1
	Conjunto da Base - Versão Torre	6201191	
10	Parafuso Cab. Painela Fenda Cruzada M4 x 12mm	3480027	2

CONJUNTO DA BASE VI
BASE DE ALUMÍNIO - CÉLULA PENGUIN

CP - PRIX 5

REVISÃO
 00 - 04 - 07

PÁGINA
 11 / 66



POS	DESCRIÇÃO	CÓDIGO	QTD
1	Suporte de Sobrecarga Superior	6201944	1
2	Suporte Sobrecarga Central	6201457	2
3	Proteção da Célula de Carga penguin	6201461	1
4	Suporte lateral Esquerdo, Altura 78,5mm	6201456	1
5	Suporte lateral Esquerdo, Altura 107,5mm	6201455	2
6	Suporte Sobrecarga Inferior	6201454	1

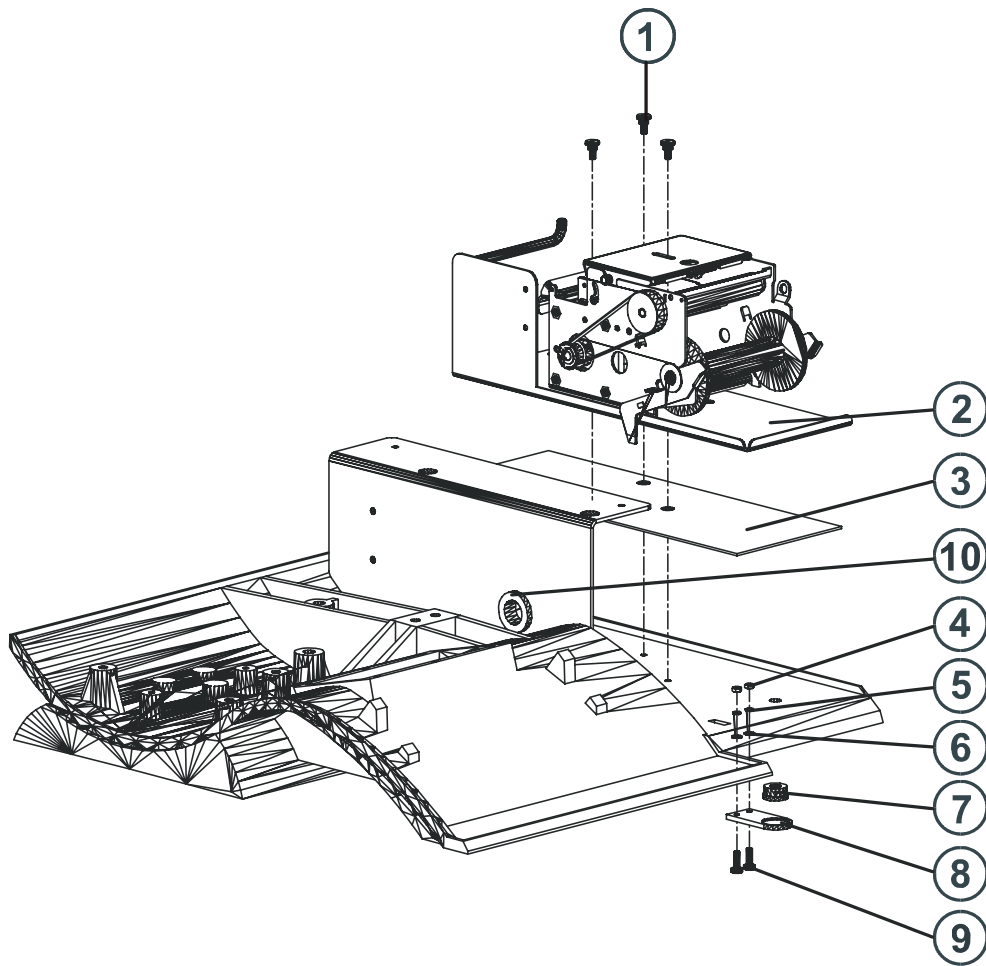
POS	DESCRIÇÃO	CÓDIGO	QTD
7	Pé de Borracha M8, Altura da Rosca 15mm com Porca	3480291	4
8	Arruela Retangular para Célula de Carga	6200299	1
9	Parafuso Cabeça Cilíndrica Allen 1/4" - 28UNF x 1 1/4"	3480018	2
10	Conjunto da Base - Standard	6201051	1
	Conjunto da Base - Versão Torre	6201191	
11	Parafuso Cabeça Fenda Cruzada M4 x 10mm	3480316	1
12	Suporte da Célula de Carga	6201461	1

CONJUNTO DA BASE VII BASE DE PLÁSTICO

CP - PRIX 5

REVISÃO
01 - 04 - 07

PÁGINA
12 / 66



POS	DESCRIÇÃO	CÓDIGO	QTD
1	Parafuos de Fixação do Mecanismo	6201299	3
2	Conjunto do Mecanismo Montado - Completo	6200253	1
3	Espaçador do Mecanismo	6200252	1
4	Porca Sextavada M3	3480016	2
5	Arruela de Pressão	3450024	2

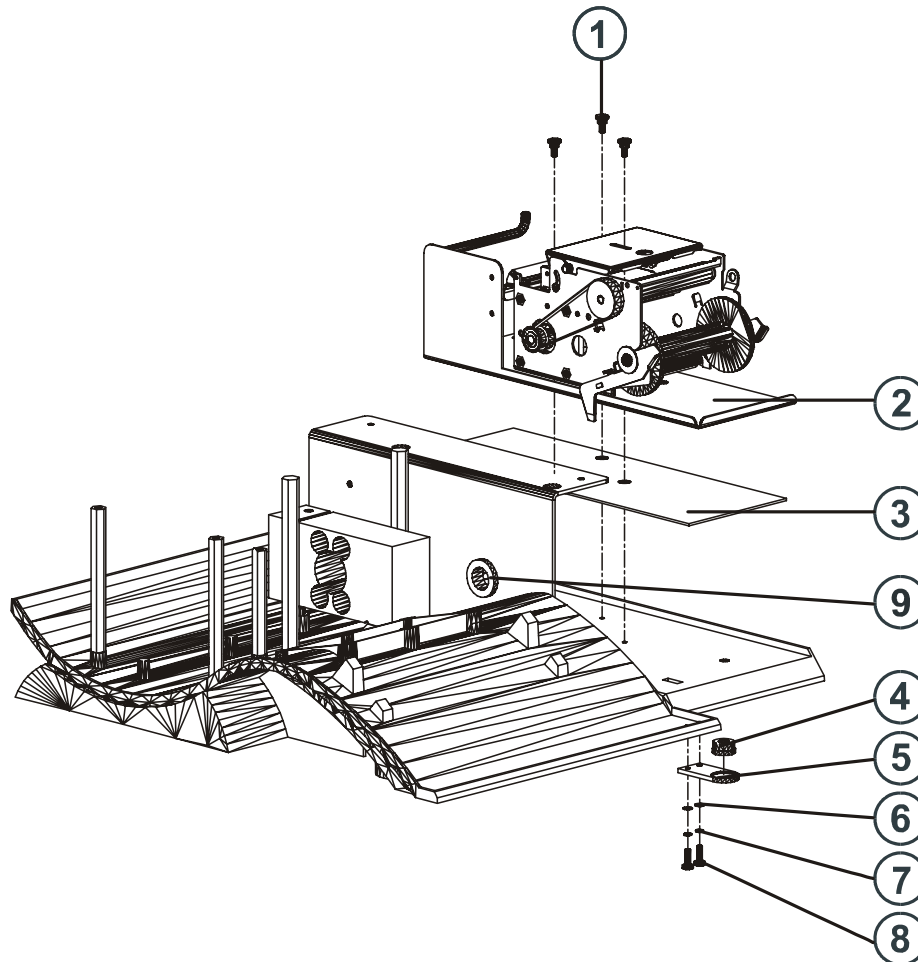
POS	DESCRIÇÃO	CÓDIGO	QTD
6	Arruela Lisa	3450025	2
7	Nível	0102689	1
8	Suporte do Nível	6201399	1
9	Parafuso Cab. Panela Fenda Cruzada M3	3480123	2
10	Passa Fio	6073926	1

**CONJUNTO DA BASE VIII
BASE DE ALUMÍNIO - CÉLULA AMILC**

CP - PRIX 5

REVISÃO
00 - 04- 07

PÁGINA
13 / 66



POS	DESCRIÇÃO	CÓDIGO	QTD
1	Parafusos de Fixação do Mecanismo	6201299	3
2	Conjunto do Mecanismo Montado	6200253	1
3	Espaçador do Mecanismo	6200252	1
4	Nível	0102689	1
5	Suporte do Nível	6201399	1

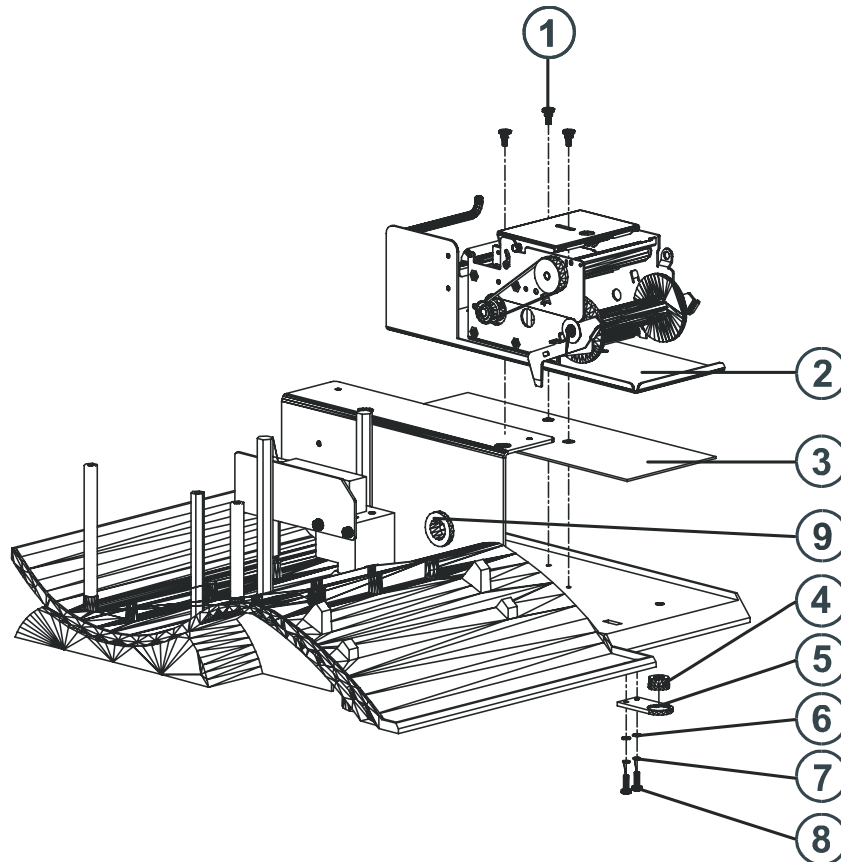
POS	DESCRIÇÃO	CÓDIGO	QTD
6	Arruela Lisa	3450025	2
7	Arruela de Pressão	345024	2
8	Parafuso Cab. Painel Fenda Cruzada M3	3480078	2
9	Passa Fio	6073926	1

CONJUNTO DA BASE IX
BASE DE ALUMÍNIO - CÉLULA PENGUIN

CP - PRIX 5

REVISÃO
 00 - 04 - 07

PÁGINA
 14 / 66



POS	DESCRIÇÃO	CÓDIGO	QTD
1	Parafuos de Fixação do Mecanismo	6201299	3
2	Conjunto do Mecanismo Montado	6200253	1
3	Espaçador do Mecanismo	6200252	1
4	Nível	0102689	1
5	Suporte do Nível	6201399	1

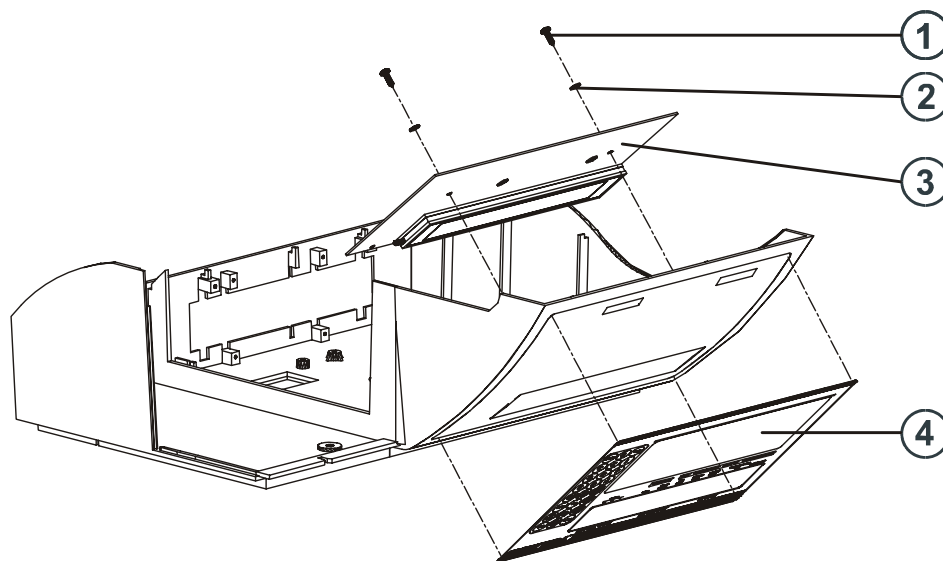
POS	DESCRIÇÃO	CÓDIGO	QTD
6	Arruela Lisa	3450025	2
7	Arruela de Pressão	345024	2
8	Parafuso Cab. Panela Fenda Cruzada M3	3480078	2
9	Passa Fio	6073926	1

CONJUNTO DO GABINETE SUPERIOR I TODAS AS VERSÕES

CP - PRIX 5

REVISÃO
01 - 05 - 07

PÁGINA
15 / 66



POS	DESCRIÇÃO	CÓDIGO	QTD
1	Parafuso Cabeça Panela Fenda Cruzada 4,2 x 9,5mm	3480275	8
2	Arruela Lisa	3450050	8
3	PCI Principal	6200000	1
	PCI Principal Self- Service	3090006	

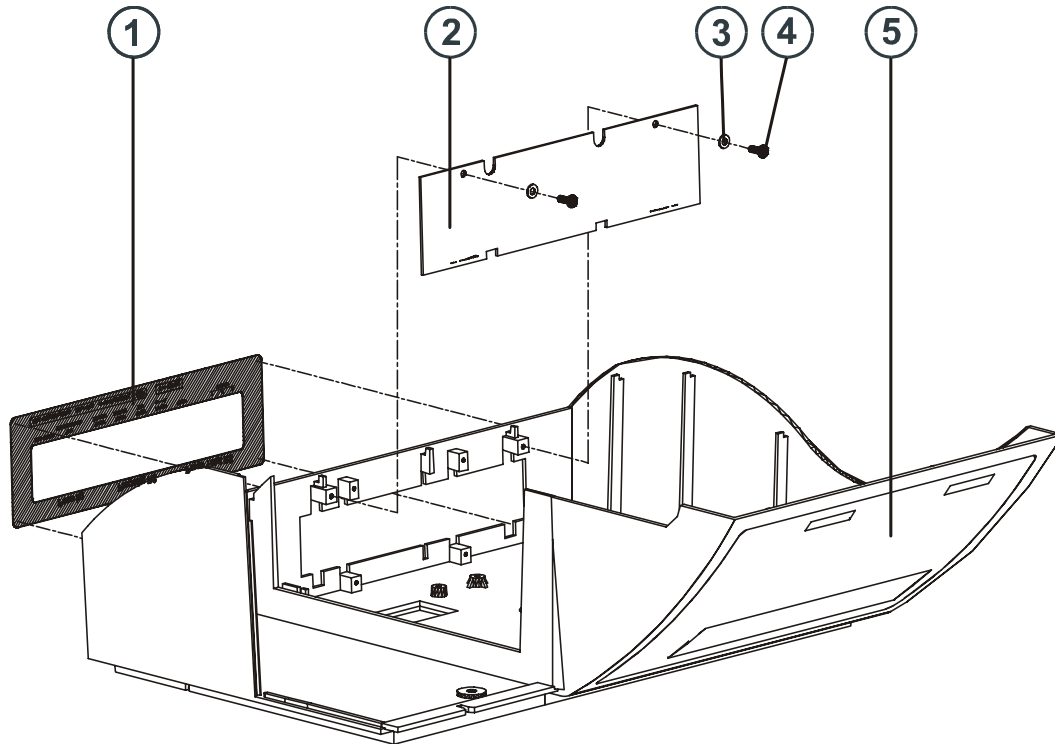
POS	DESCRIÇÃO	CÓDIGO	QTD
4	Teclado, Painel 6-15-30kg	6201612	1
	Teclado, Painel 6-15-30kg - Versão Self Service	6202992	

**CONJUNTO DO GABINETE SUPERIOR II
TODAS AS VERSÕES**

CP - PRIX 5

REVISÃO
00 - 04 - 07

PÁGINA
16 / 66



POS	DESCRIÇÃO	CÓDIGO	QTD
1	Painel do Display Consumidor 6-15-30kg	6201615	1
2	PCI do Display Consumidor	6200001	1
3	Arruela Lisa	3450050	8

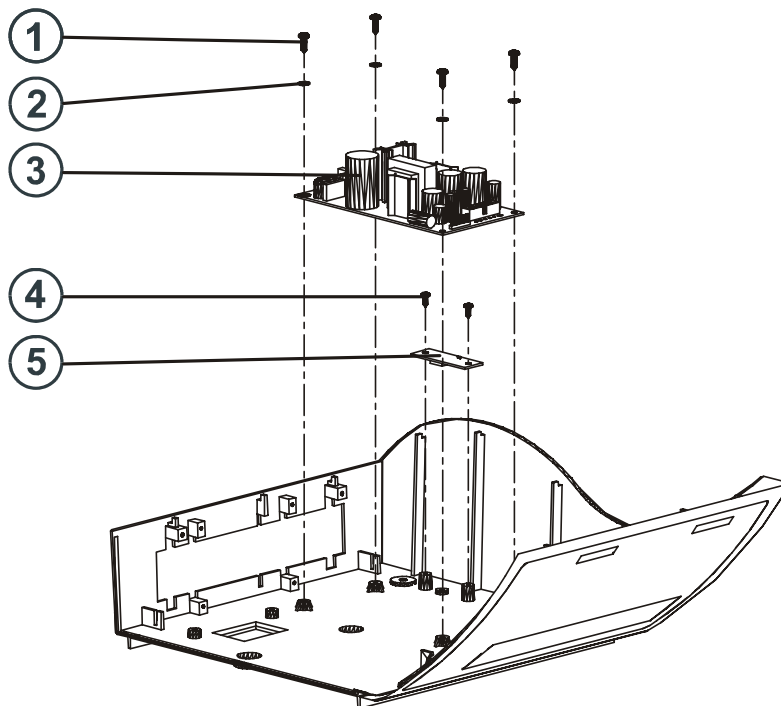
POS	DESCRIÇÃO	CÓDIGO	QTD
4	Parafuso Cab. Painela Fenda Cruzada	3480275	8
5	Subconjunto do Gabinete Superior	6078637	1

CONJUNTO DO GABINETE SUPERIOR III TODAS AS VERSÕES

CP - PRIX 5

REVISÃO
00 - 04 - 07

PÁGINA
17 / 66



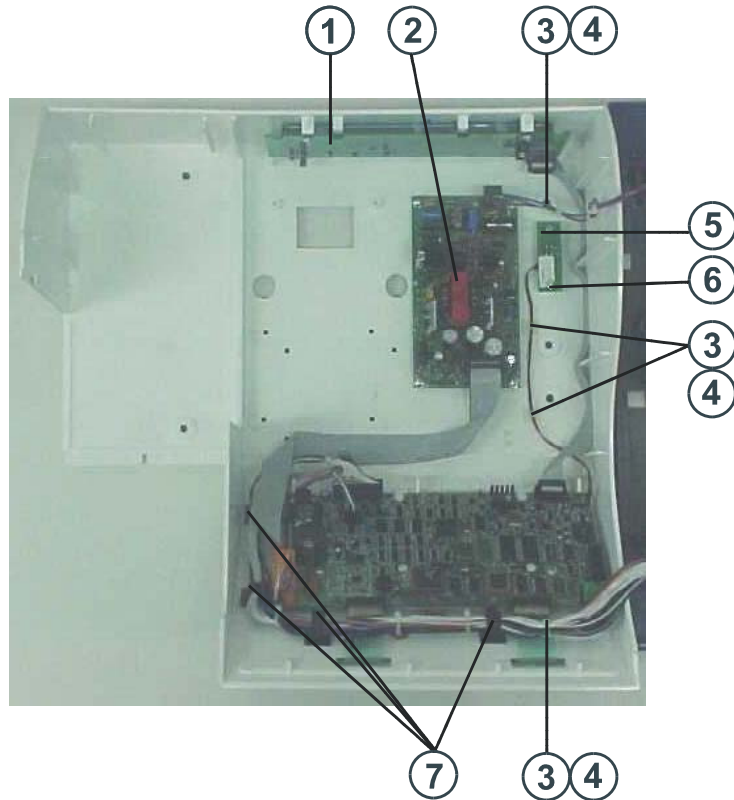
POS	DESCRIÇÃO	CÓDIGO	QTD
1	Parafuso Cab. Painel Fenda Cruzada 4,2 x 9,5mm	3480275	8
2	Arruela Lisa	3450050	8
3	PCI Fonte	6078264	1
4	Parafuso Cab. Painel 3,5 x 9,5mm	3480318	2
5	PCI Chave de Calibração	6073888	1

**CONJUNTO DO GABINETE SUPERIOR IV
TODAS AS VERSÕES**

CP - PRIX 5

REVISÃO
01 - 04 - 05

PÁGINA
18 / 66



POS	DESCRIÇÃO	CÓDIGO	QTD
1	PCI Consumidor	6200001	1
2	PCI Fonte	6078264	1
3	Fixador Auto Adesivo	5540015	3
4	Abraçadeira	3452003	8

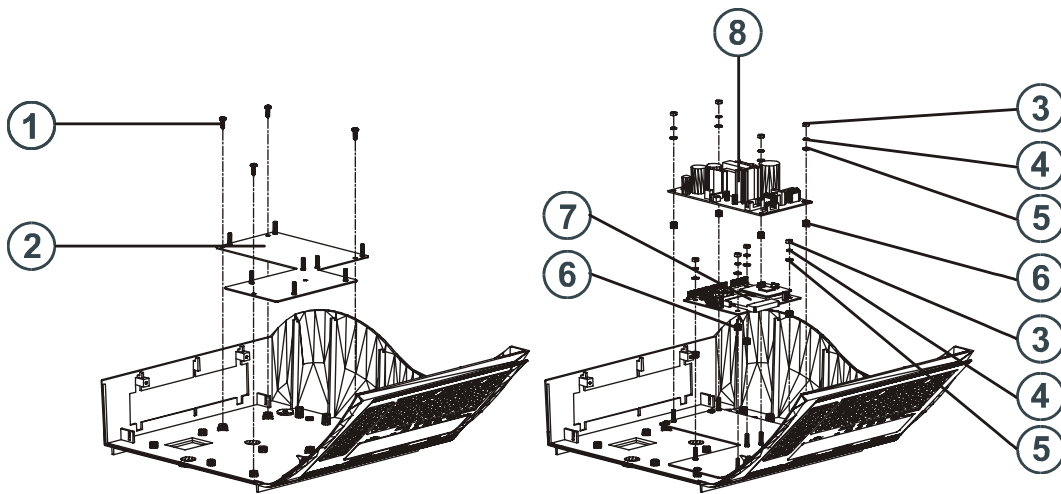
POS	DESCRIÇÃO	CÓDIGO	QTD
5	PCI Chave de Calibração	6073888	1
6	Parafuso Cab. Painela 3,5 x 9,5mm	3480318	2
7	Clip Auto desivo Ajustável	3454121	4

CONJUNTO DO GABINETE SUPERIOR V TODAS AS BASES

CP - PRIX 5

REVISÃO
00 - 04 - 07

PÁGINA
19 / 66



POS	DESCRIÇÃO	CÓDIGO	QTD
1	Parafuso Cab. Chata Fenda Cruzada - M4 x 10mm	3480055	4
2	Subconjunto Suporte Adaptador WLAN, Fonte	6201992	1
3	Porca Sextavada M4	3480199	8
4	Arruela de Pressão 5/32"	3450035	8

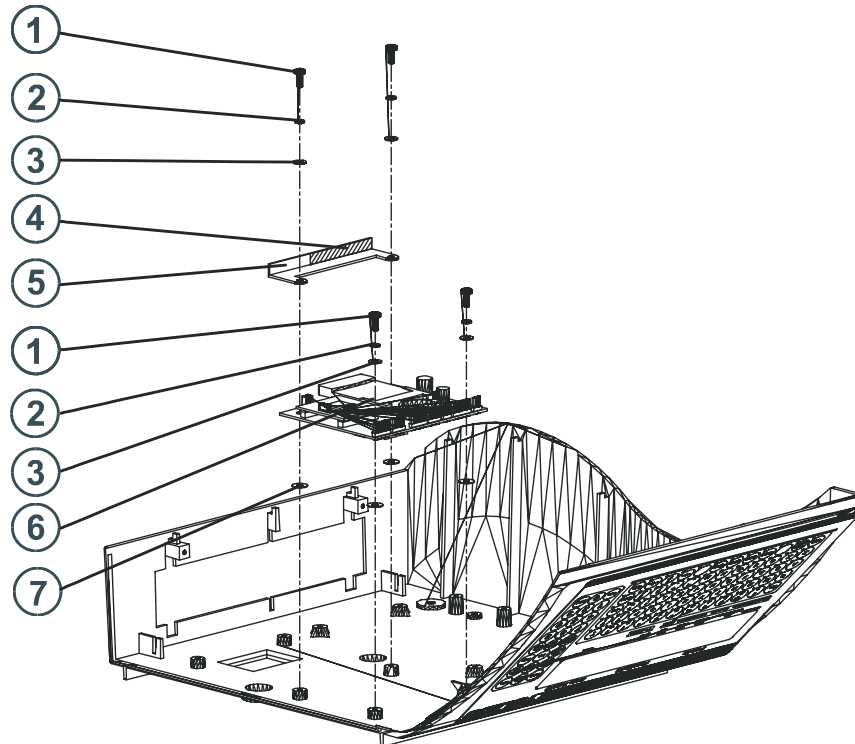
POS	DESCRIÇÃO	CÓDIGO	QTD
5	Arruela Lisa	3450050	8
6	Espaçador Fenolite - Altura 6,0mm	3174024	8
7	PCI Wi-Fi Montada	6200602	1
8	PCI Fonte	6078264	1

CONJUNTO DO GABINETE SUPERIOR VI TODAS AS BASES

CP - PRIX 5

REVISÃO
00 - 04 - 07

PÁGINA
20 / 66



POS	DESCRIÇÃO	CÓDIGO	QTD
1	Parafuso Cabeça Panela Fenda Cruzada M4 x 8mm	3480295	4
2	Arruela de Pressão 5/32"	3450035	4
3	Arruela Lisa	3450050	4
4	Espuma de Neoprene - espessura 2mm	6202270	1

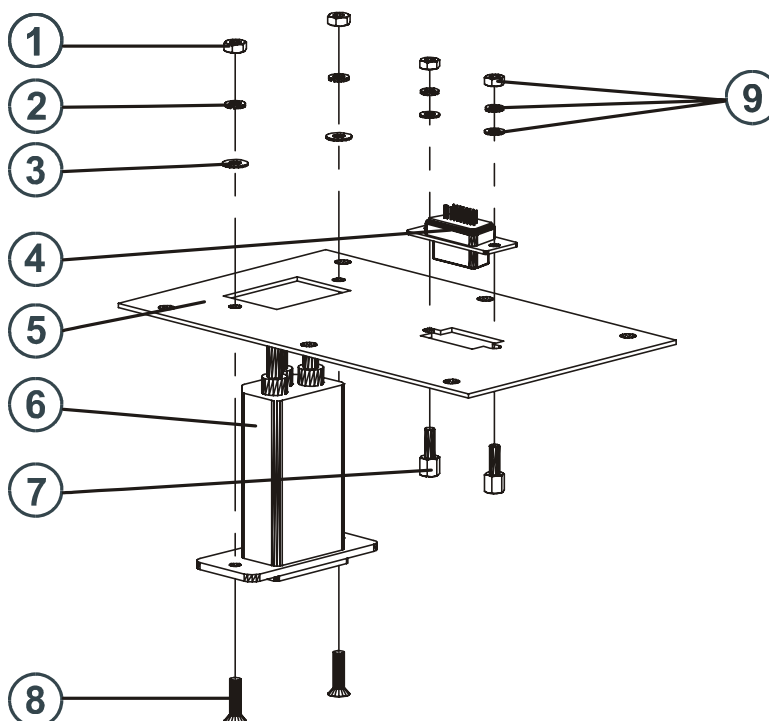
POS	DESCRIÇÃO	CÓDIGO	QTD
5	Fixador do Cartão AmbiCom	6202268	1
	Fixador do Cartão Linksys e D-Link	6202269	
6	PCI WiFi Montada	6200602	1
7	Arruela de PVC	3150038	4

CONJUNTO SUPORTE DO CONECTOR I VERSÃO STANDARD - TODAS AS BASES

CP - PRIX 5

REVISÃO
00 - 04 - 07

PÁGINA
21 / 66



POS	DESCRIÇÃO	CÓDIGO	QTD
1	Porca Sextavada M3	3480016	2
2	Arruela de Pressão 1/8"	3450024	2
3	Arruela Lisa	3450025	2
4	Cabo de Interligação Balança Caixa Daillet	6077230	1
	Cabo de Interligação PCI Principal Saída RS-485	6200272	
5	Suporte do Conector	6200271	1

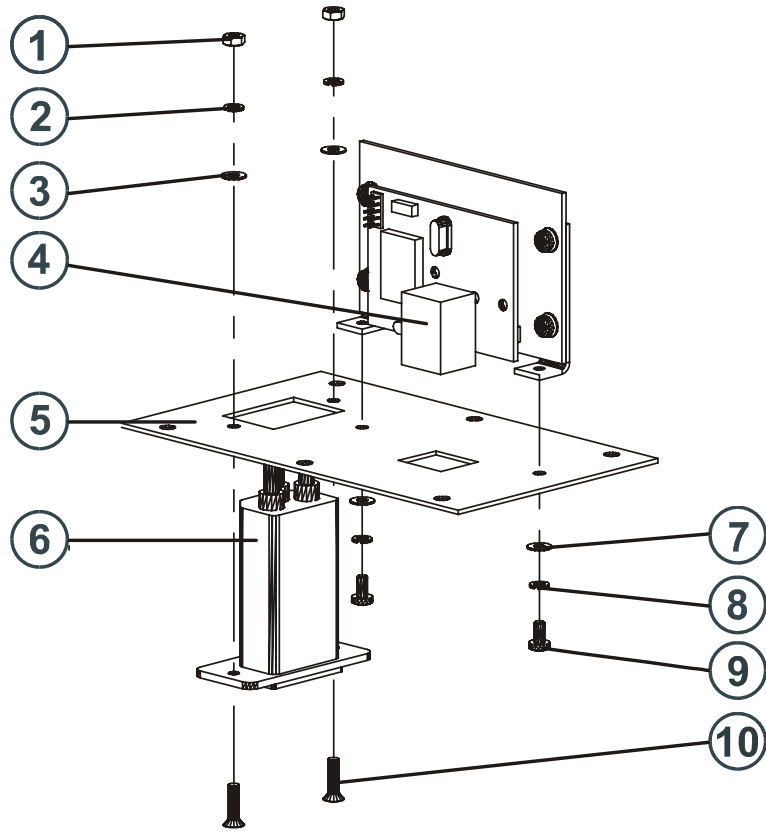
POS	DESCRIÇÃO	CÓDIGO	QTD	
6	Filtro de Linha	6200274	1	
7	Conjunto de Retenção Fêmea	3454009	1	
8	Parafuso Cab. Chata Fenda Cruzada - M3 x 10mm	3480359	2	
9	Conjunto de Retenção Fêmea	3454009	1	
10	Cabo Interligação Balança Caixa Daillet	Não mostrado	6077230	1

CONJUNTO SUPORTE DO CONECTOR II VERSÃO FIRE

CP - PRIX 5

REVISÃO
01 - 08 - 07

PÁGINA
22 / 66



POS	DESCRIÇÃO	CÓDIGO	QTD
1	Porca Sextavada M3	3480016	4
2	Arruela de Pressão 1/8"	3450024	4
3	Arruela Lisa	3450025	4
4	PCI Fire	6078305	1
5	Suporte dos Conectores para Opcional Fire - Base Plástico	6200313	1
	Suporte dos Conectores para Opcional Fire - Base Alumínio	6201467	

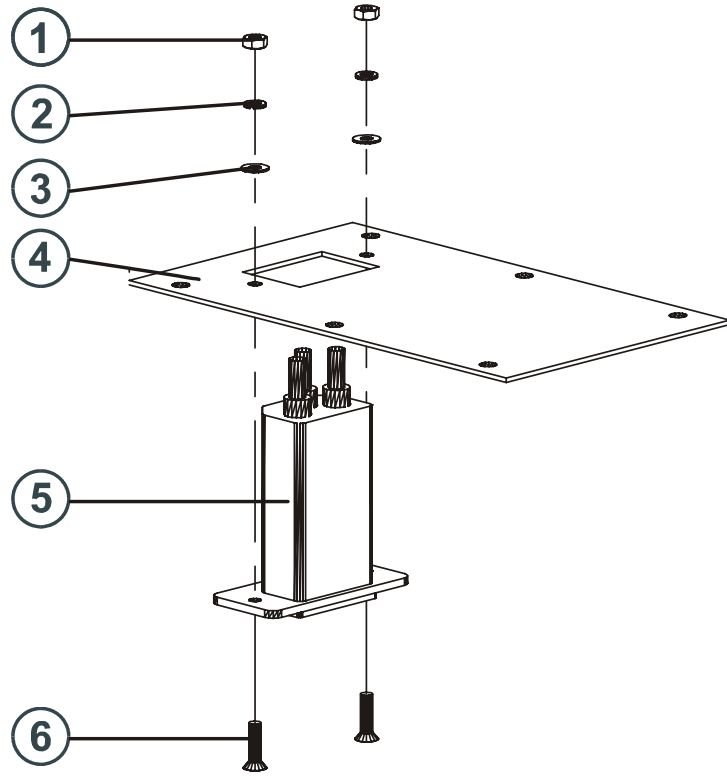
POS	DESCRIÇÃO	CÓDIGO	QTD
6	Filtro de Linha	6200274	1
7	Arruela Lisa	3450025	4
8	Arruela de Pressão 1/8"	3450024	4
9	Parafuso Cab. Painela Fenda Cruzada M3 x 6mm	3480077	2
10	Parafuso Cabeça Chata Fenda Cruzada M3 x 10mm	3480359	2

CONJUNTO SUPORTE DO CONECTOR III VERSÃO RF e VOICE - TODAS AS BASES

CP - PRIX 5

REVISÃO
00 - 04 - 07

PÁGINA
23 / 66



POS	DESCRIÇÃO	CÓDIGO	QTD
1	Porca Sextavada M3	3480016	4
2	Arruela de Pressão 1/8"	3450024	4
3	Arruela Lisa	3450025	4

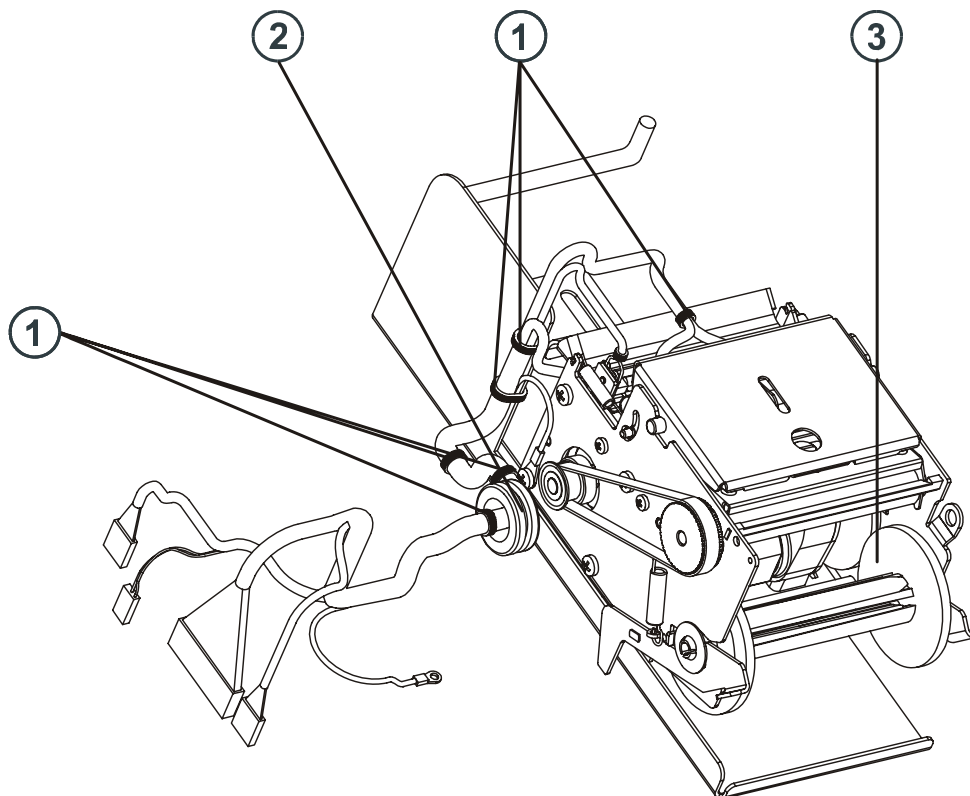
POS	DESCRIÇÃO	CÓDIGO	QTD
4	Suporte dos Conectores para Opcional Fire	6201318	1
5	Filtro de Linha	6200274	1
6	parafuso Cab. Chata Fenda Cruzada M3 x 10mm	3480359	2

**CONJUNTO DO MECANISMO IMPRESSOR I
TODAS AS VERSÕES**

CP - PRIX 5

REVISÃO
00 - 04 - 07

PÁGINA
24 / 66



POS	DESCRIÇÃO	CÓDIGO	QTD
	Conjunto do Mecanismo Impressor Montado	6200253	1
1	Abraçadeira T.18R	3452003	6

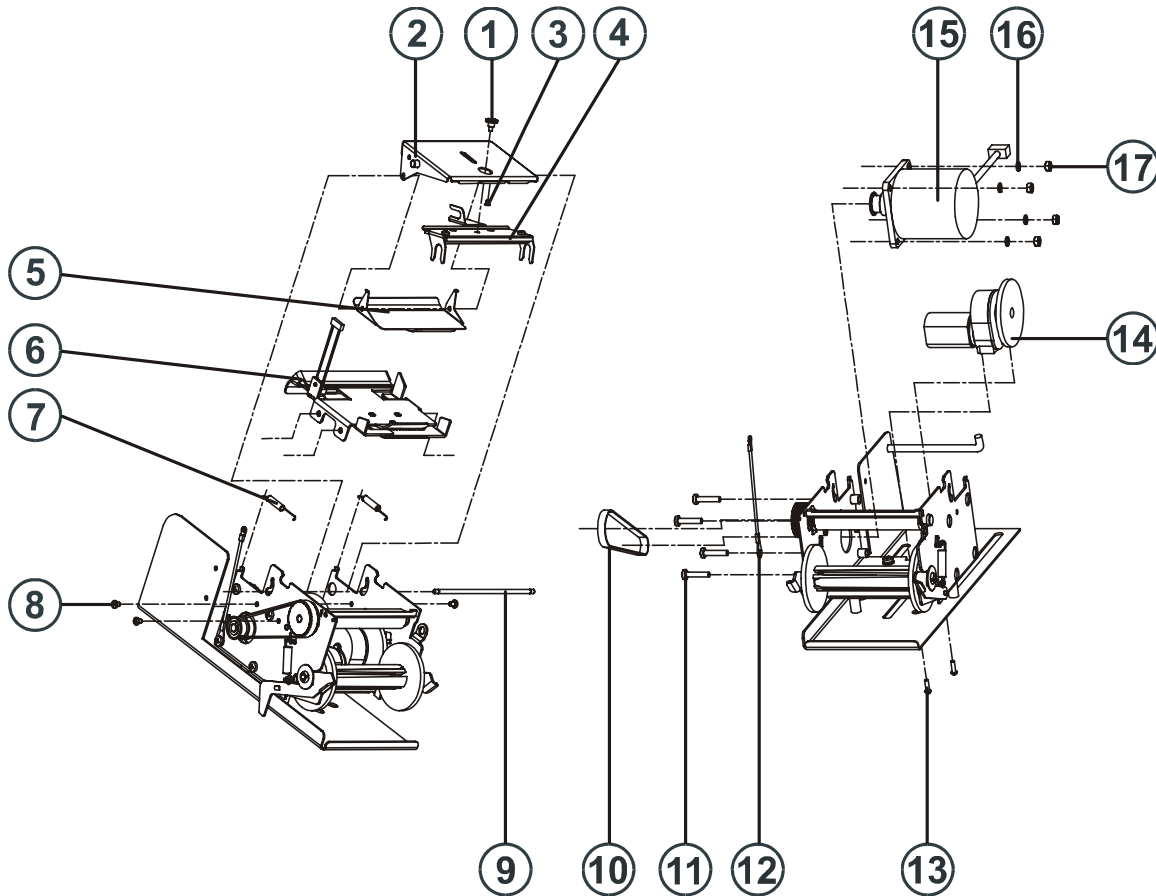
POS	DESCRIÇÃO	CÓDIGO	QTD
2	Passa Fio	6073926	1
3	Rebobinador do Liner	6072704	1

CONJUNTO DO MECANISMO IMPRESSOR II TODAS AS VERSÕES

CP - PRIX 5

REVISÃO
00 - 04 - 07

PÁGINA
25 / 66



POS	DESCRIÇÃO	CÓDIGO	QTD
1	Parafuso de Fixação - Conjunto Cabeçote	6072717	1
2	Conjunto do Suporte de Força	6072776	1
3	Botão	6072721	1
4	Conjunto do Cabeçote Impressor	6200268	1
5	Guia Superior	6072715	1
6	Conjunto do Guia da Etiqueta	6200265	1
7	Mola - Trava do Rebobinador	6072703	2
8	Parafuso Cab. Painela Fenda Cruzada - M3 x 4mm	0003793	3

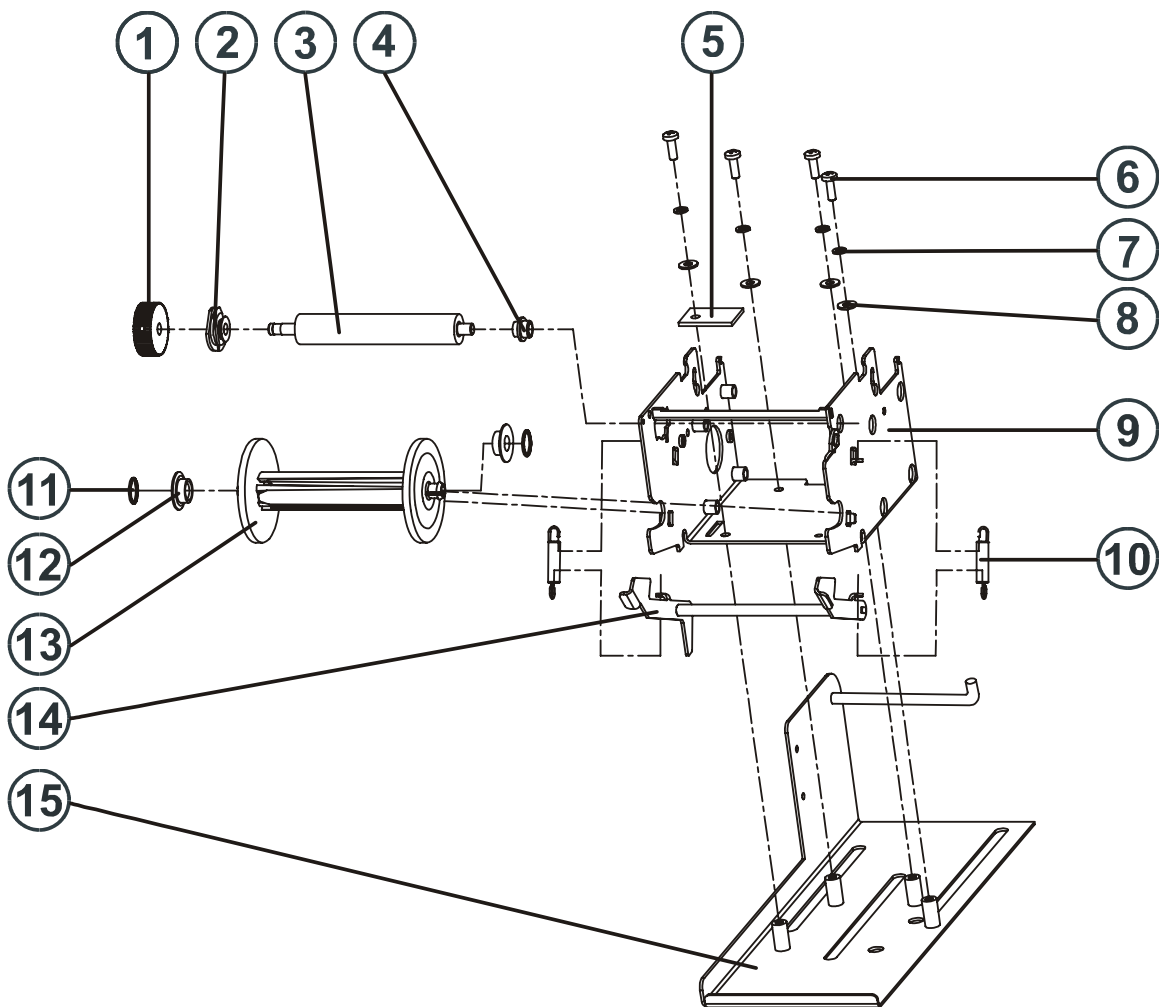
POS	DESCRIÇÃO	CÓDIGO	QTD
9	Haste da Mola	6072722	1
10	Correia	6072697	1
11	Parafuso Cabeça Painela Fenda Cruzada - M4 x 20mm	3480268	4
12	Cabo de Aterramento Mecanismo Impressor	6200261	1
13	Parafuso Cab. Chata Fenda Philips	0005216	2
14	Conjunto do Motor do Rebobinador	6200262	1
15	Conjunto do Motor de Passo Montado	6200259	1
16	Arruela de Pressão 5/32"	3450035	8
17	Porca Sextavada M4	3480199	4

**CONJUNTO DO MECANISMO IMPRESSOR III
TODAS AS VERSÕES**

CP - PRIX 5

REVISÃO
00 - 04 - 07

PÁGINA
26 / 66



POS	DESCRIÇÃO	CÓDIGO	QTD
1	Polia - Apoio do Cabeçote	6072696	1
2	Suporte Esquerdo - Apoio do Cabeçote	6072695	1
3	Apoio do Cabeçote	6072693	1
4	Calço para Motor Rebobinador	6074192	1
5	Parafuso Cab. Painela Fenda Cruzada M4	3480316	4
6	Arruela de Pressão 5/32"	3450035	8
7	Arruela Lisa	3450050	4
8	Conjunto do Chassis	6073919	1

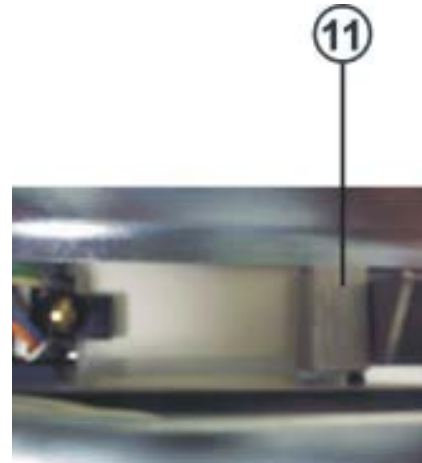
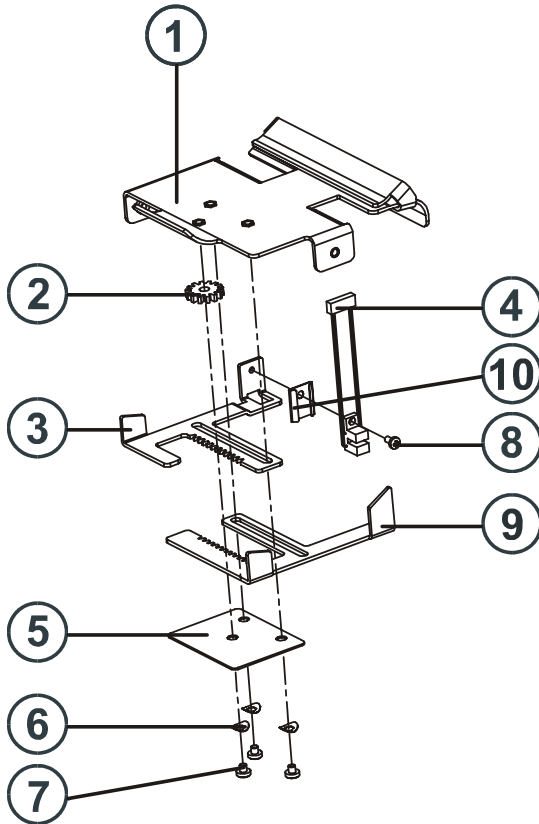
POS	DESCRIÇÃO	CÓDIGO	QTD
10	Mola - Trava do Rebobinador	6072703	2
11	Anel de Retenção	8000390	2
12	Suporte do Rebobinador do Liner	6072705	2
13	Rebobinador do Liner	6072704	2
14	Conjunto da Trava do rebobinador	6200257	1
15	Subconjunto Suporte do Mecanismo Impressor	6200254	1

CONJUNTO DO GUIA DE ETIQUETA TODAS AS VERSÕES

CP - PRIX 5

REVISÃO
00 - 04 - 07

PÁGINA
27 / 66



POS	DESCRIÇÃO	CÓDIGO	QTD
1	Conjunto da Guia Inferior	6072712	1
2	Engrenagem do Guia Inferior	6072707	1
3	Guia Esquerdo	6072709	1
4	Conjunto do Sensor GAP Sensor	6200266	1
5	Chapa do Guia Inferior	6072706	1

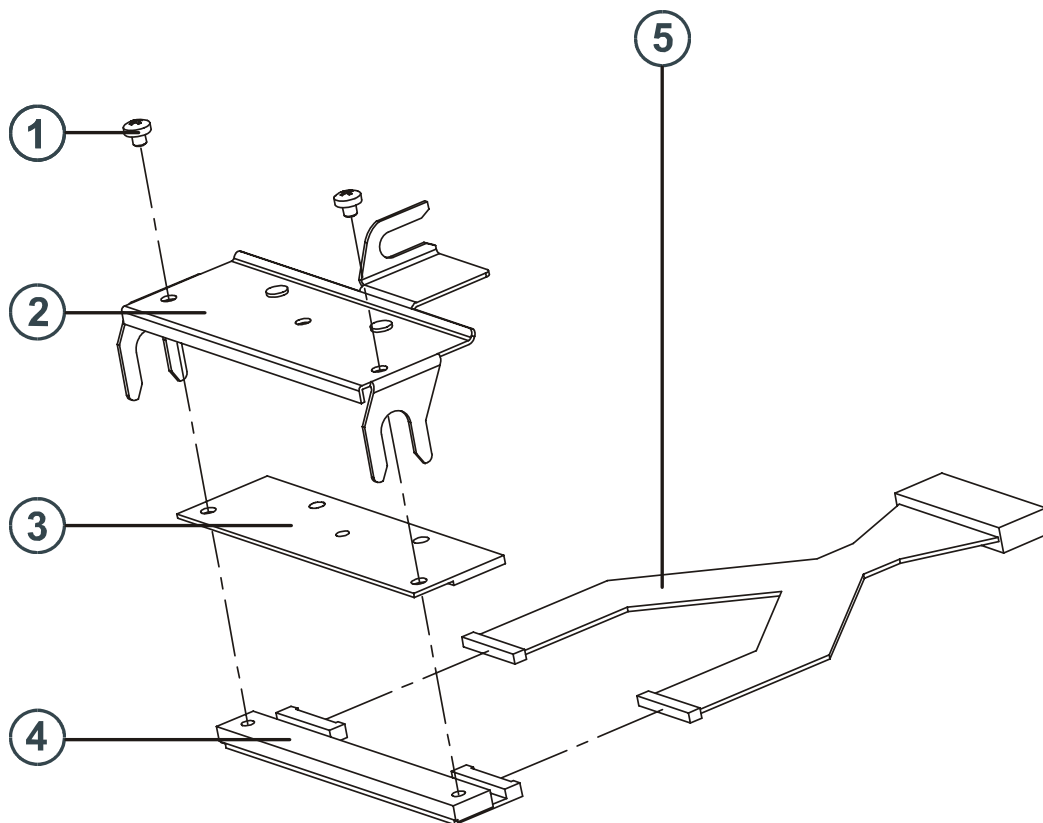
POS	DESCRIÇÃO	CÓDIGO	QTD
6	Arruela Ondulada	0005150	3
7	Parafuso Cab. Painela Fenda Cruzada M3 x 4mm	0003793	3
8	Parafuso Cabeça Painela Fenda Cruzada - M2,5 x 5mm	0005217	1
9	Guia Direito da Etiqueta	6072708	1
10	Clip do Gap Sensor	6072710	1
11	Calço para Etiqueta 30mm	6074050	1

CONJUNTO DO CABEÇOTE DE IMPRESSÃO TODAS AS VERSÕES

CP - PRIX 5

REVISÃO
00 - 04 - 07

PÁGINA
28 / 66



POS	DESCRIÇÃO	CÓDIGO	QTD
1	Parafuso Cabeça Panela Fenda Cruzada M3 x 4mm	0003793	2
2	Conjunto do Suporte do Cabeçote	6072775	1
3	Calço do Cabeçote	6072736	1

POS	DESCRIÇÃO	CÓDIGO	QTD
4	Cabeçote de Impressão	3612589	1
5	Cabo de Interligação PCI Principal, Cabeçote Térmico	6200269	1

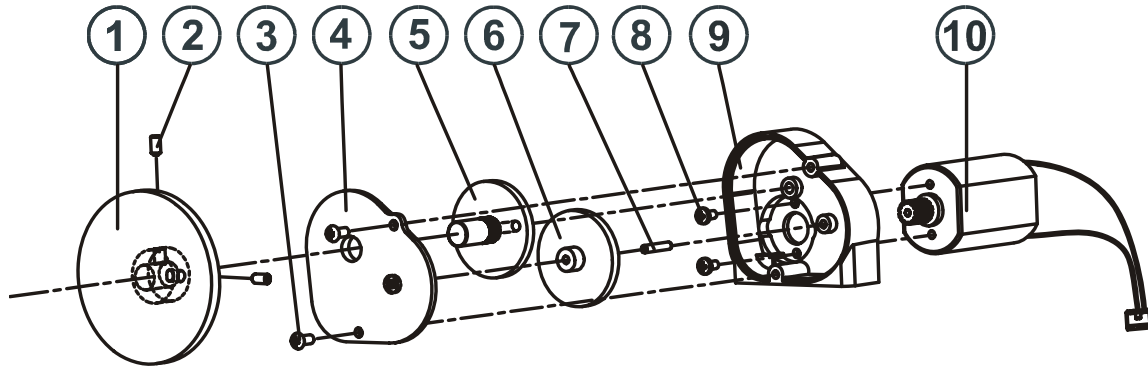
CONJUNTO DO MOTOR DO LINER TODAS AS VERSÕES

CP - PRIX 5

REVISÃO
00 - 04 - 07

PÁGINA
29 / 66

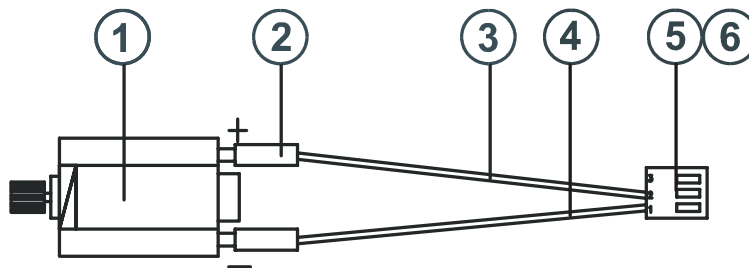
CONJUNTO DO MOTOR REBOBINADOR DO LINER



POS	DESCRIÇÃO	CÓDIGO	QTD
1	Trava da Engrenagem	6072743	1
2	Parafuso Sem Cabeça Allen M3 x 6mm - Ponta Plana	0003756	2
3	Parafuso Cab. Painela Fenda Cruzada M3 x 5	3480365	2
4	Tampa do Alojamento	6072742	1
5	Saída da Engrenagem	6072744	1

POS	DESCRIÇÃO	CÓDIGO	QTD
6	Engrenagem Intermediária	6072743	1
7	Pino Guia	6072745	1
8	Parafuso Cabeça Painela Fenda Cruzada M3 x 6mm	3480077	2
9	Alojamento da Engrenagem	6072741	1
10	Conjunto do Motor DC	6200263	1

MOTOR REBOBINADOR DO LINER

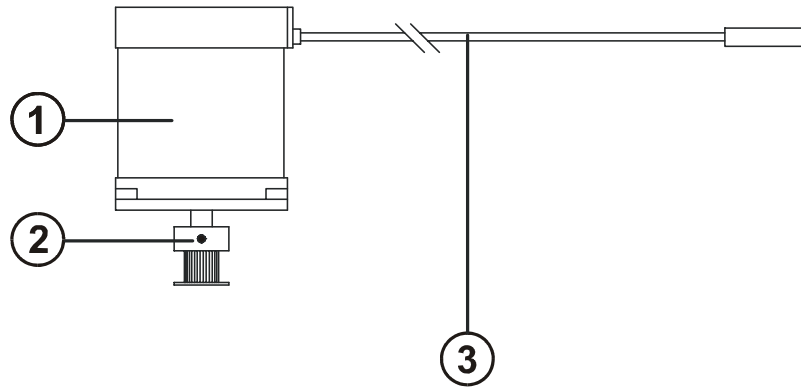


POS	DESCRIÇÃO	CÓDIGO	QTD
1	Conjunto do Motor AC	6200263	1
2	Termo Contrátil - 2,4mm	3438108	3cm
3	Fio Flexível 26AWG - Preto	3410075	1,2 m

POS	DESCRIÇÃO	CÓDIGO	QTD
4	Fio Flexível 26AWG - Vermelho	3410074	1,2 m
5	Conector Fêmea 3 Pinos Simples	3404553	1
6	Terminal Fêmea Estanhado	3404736	2

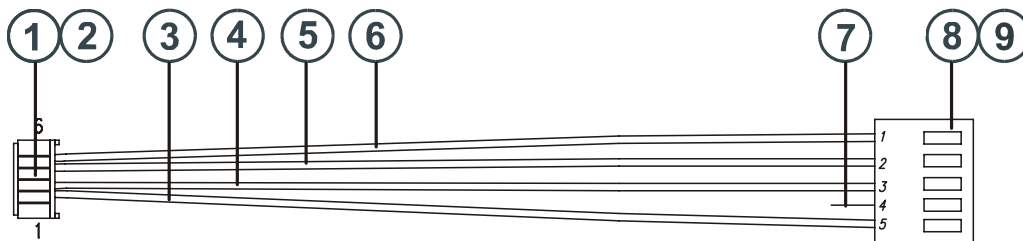
CONJUNTO DO MOTOR DE PASSO TODAS AS VERSÕES

MOTOR DE PASSO



POS	DESCRIÇÃO	CÓDIGO	QTD
1	Conjunto do Motor de Passo	3672021	1
2	Polia do Motor de Passo	6072692	1
3	Cabo de Interligação PCI Principal, Motor de Passo	6200260	1

CABO DE INTERLIGAÇÃO PCI PRINCIPAL / MOTOR DE PASSO



POS	DESCRIÇÃO	CÓDIGO	QTD
Cabo de Interligação PCI Principal, Motor de Passo			
1	Conector Fêmea 6 Pinos	3404997	1
2	Terminal Fêmea Estanhado	3438264	1
3	Fio Flexível 26AWG - Branco	3404405	1,2m
4	Fio Flexível 26AWG - Azul	3404406	1,2m

POS	DESCRIÇÃO	CÓDIGO	QTD
5	Fio Flexível 26AWG - Preto	3410075	1,2m
6	Fio Flexível 26AWG - Vermelho	3410074	1,2m
7	Pino Polarizador	3438264	1
8	Conector Fêmea 5 Pinos	3404590	1
9	Terminal Fêmea Estanhado	3404736	4

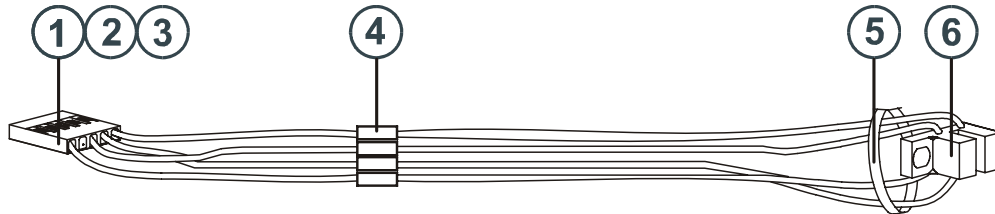
CONJUNTO DO GAP SENSOR TODAS AS VERSÕES

CP - PRIX 5

REVISÃO
00 - 04 - 07

PÁGINA
31 / 66

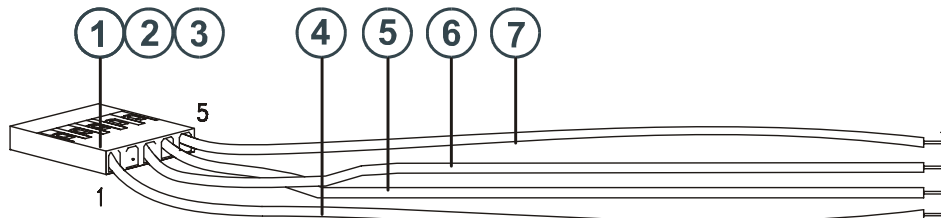
GAP SENSOR



POS	DESCRIÇÃO	CÓDIGO	QTD
Conjunto do Gap Sensor		6200266	1
1	Conector Fêmea 5 Pinos Simples	3404590	1
2	Terminal Fêmea Estanhado	3404736	4
3	Pino Polarizador	3404740	1

POS	DESCRIÇÃO	CÓDIGO	QTD
4	Termo Contrátil - 2,4mm	3438108	6cm
5	Abraçadeira T.18R	3452003	1
6	Optical Switch	3612391	1

CABO INTERLIGAÇÃO PCI PRINCIPAL / GAP SENSOR



POS	DESCRIÇÃO	CÓDIGO	QTD
Cabo de Interligação PCI Principal, Gap Sensor		6200266	1
1	Conector Fêmea 5 Pinos Simples	3404590	1
2	Terminal Fêmea Estanhado	3404736	4
3	Pino Polarizador	3404740	1

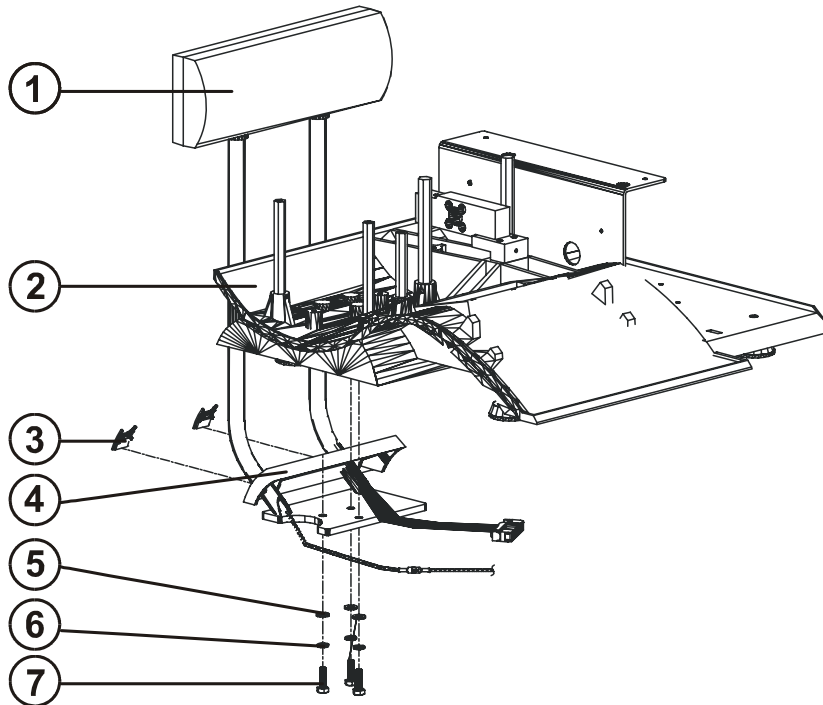
POS	DESCRIÇÃO	CÓDIGO	QTD
4	Fio Flexível 26AWG - Azul	3404406	77cm
5	Fio Flexível 26AWG - Branco	3404405	77cm
6	Fio Flexível 26AWG - Laranja	3410084	77cm
7	Fio Flexível 26AWG - Verde	3410096	77cm

CONJUNTO DA TORRE I BASE DE PLÁSTICO

CP - PRIX 5

REVISÃO
00 - 04 - 07

PÁGINA
32 / 66



POS	DESCRIÇÃO	CÓDIGO	QTD
1	Caixa da Torre	6200462	1
2	Conjunto da Base para Torre	6200946	1
3	Tampa Inferior da Torre	6200465	2
4	Capa Inferior da Torre	6200464	1

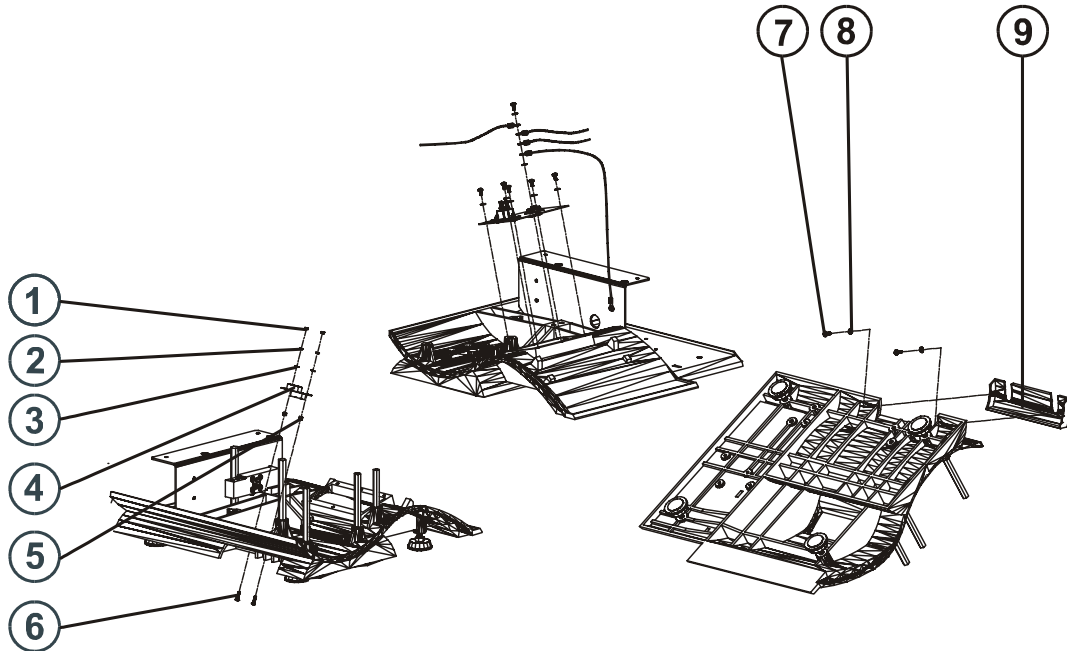
POS	DESCRIÇÃO	CÓDIGO	QTD
5	Arruela Lisa	3450068	3
6	Arruela de Pressão	3450070	3
7	Parafuso Cabeça Sextavada M6 x 1 x 20mm	5824249	3

CONJUNTO DA TORRE II BASE DE PLÁSTICO

CP - PRIX 5

REVISÃO
00 - 04 - 07

PÁGINA
33 / 66



POS	DESCRIÇÃO	CÓDIGO	QTD
1	Porca Sextavada M3	3480016	2
2	Arruela de Pressão	3450070	3
3	Arruela Lisa	3450025	4
4	PCI Adaptadora da Torre	6201294	1
5	Espaçador de Fenolite - Altura 4mm	6077682	2

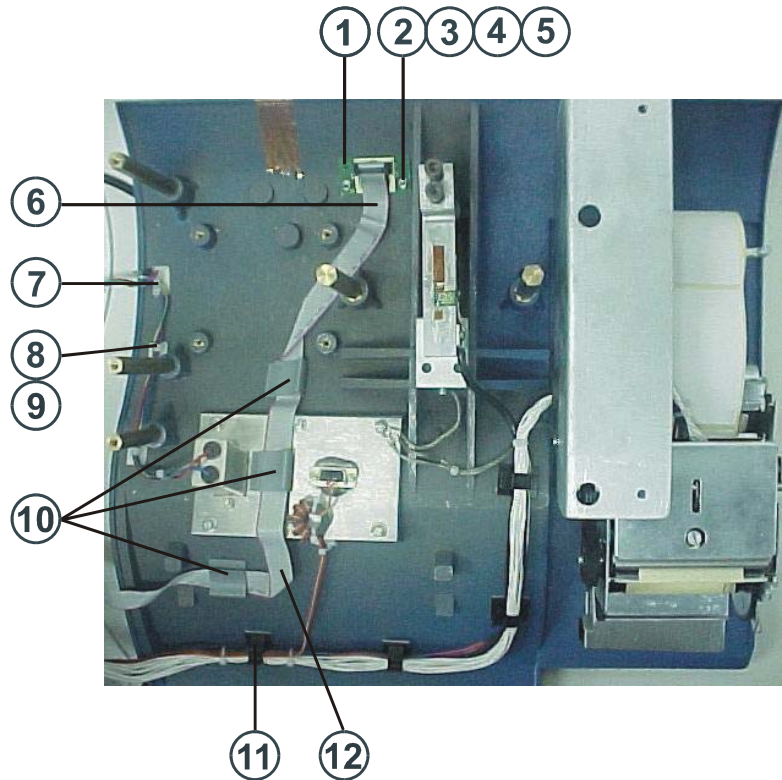
POS	DESCRIÇÃO	CÓDIGO	QTD
6	Parafuso Cabeça Panela Fenda Cruzada M3x16mm	3480413	2
7	Parafuso Cabeça Panela Fenda Cruzada	3480416	2
8	Arruela Lisa	3450025	4
9	Capa Inferior da Torre	6200464	1

CONJUNTO DA TORRE III BASE DE PLÁSTICO

CP - PRIX 5

REVISÃO
00 - 04 - 07

PÁGINA
34 / 66



POS	DESCRIÇÃO	CÓDIGO	QTD
1	Conjunto da Base para Torre	6200244	1
2	Arruela de Pressão	3450070	3
3	Arruela Lisa	3450025	4
4	PCI Adaptadora da Torre	6201294	1
5	Espaçador de Fenolite - Altura 4mm	6077682	2
6	Flat Cable PCI Torre PCI Adaptadora Torre	6201298	1

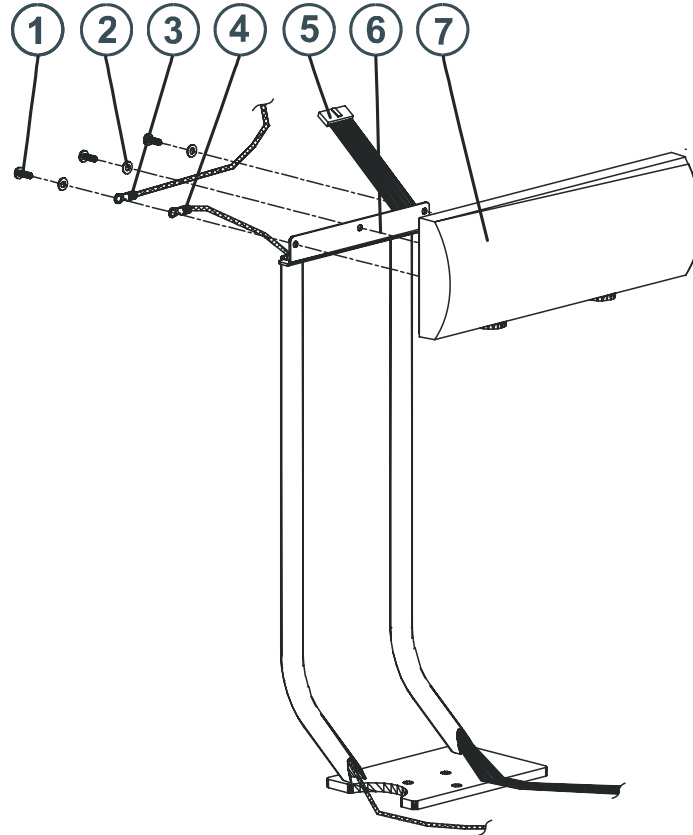
POS	DESCRIÇÃO	CÓDIGO	QTD
7	Clip Auto Adesivo	8000139	1
8	Fixador Auto Adesivo	5540015	3
9	Abraçadeira	3452003	8
10	Clip Auto Adesivo - UL	3454073	3
11	Clip Auto Adesivo Ajustável	3454121	4

**CONJUNTO DA TORRE IV
BASE DE PLÁSTICO**

CP - PRIX 5

REVISÃO
00 - 04 - 07

PÁGINA
35 / 66



POS	DESCRIÇÃO	CÓDIGO	QTD
1	Parafuso Cabeça Panela Fenda Cruzada	3480275	5
2	Arruela Lisa	3450050	5
3	Cabo de Aterramento PCI Display, Coluna	6202368	1
4	Cabo de Aterramento Coluna, Terminal	6202363	1

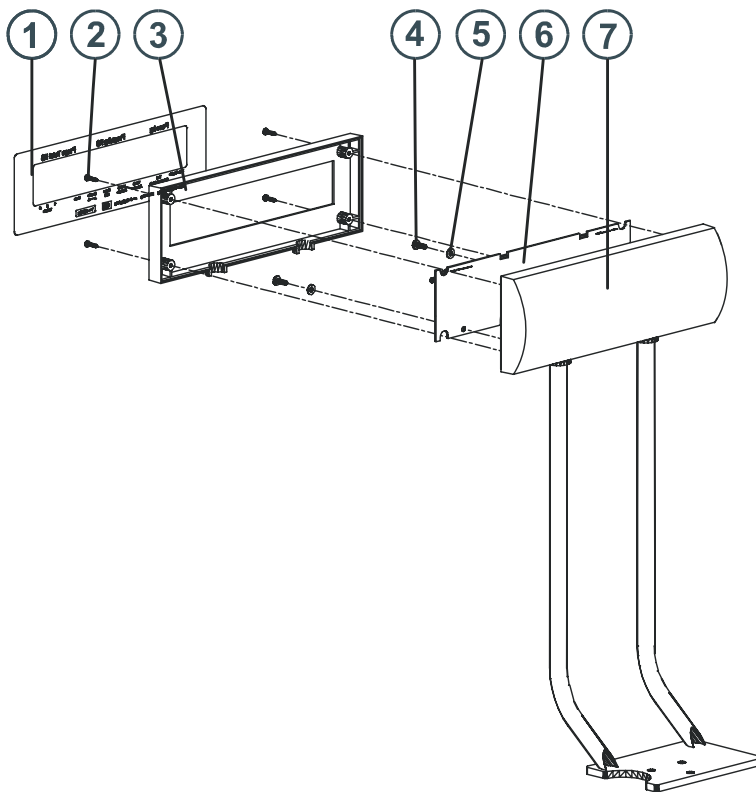
POS	DESCRIÇÃO	CÓDIGO	QTD
5	Flat Cable PCI Torre, PCI Adaptadora da Torre	6201298	1
6	Coluna da Torre	6200948	1
7	Caixa da Torre	6200462	1

CONJUNTO DA TORRE V BASE DE PLÁSTICO

CP - PRIX 5

REVISÃO
00 - 04 - 07

PÁGINA
36 / 66



POS	DESCRIÇÃO	CÓDIGO	QTD
1	Painel do Display da Torre - 6-15-30kg	6201617	1
2	Parafuso Cabeça Painela Fenda Cruzada	3480416	4
3	Tampa do Torre	6200463	1
4	Parafuso Cabeça Painela Fenda Cruzada	3480275	5

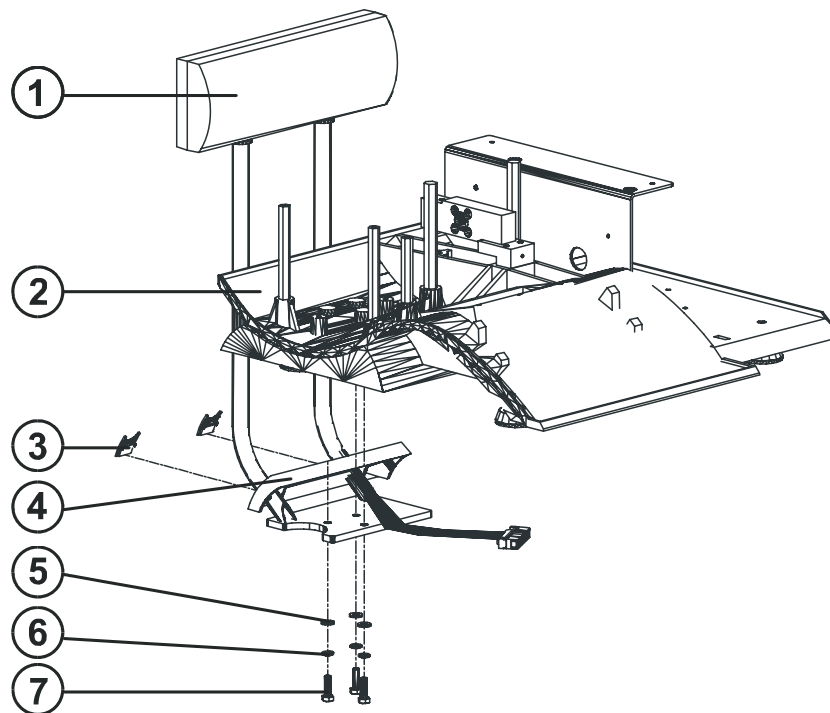
POS	DESCRIÇÃO	CÓDIGO	QTD
5	Arruela L1sa	3450050	5
6	PCI Display Torre	6202365	1
7	Caixa da Torre	6200462	1

**CONJUNTO DA TORRE VI
BASE DE ALUMÍNIO - CÉLULA AMILC**

CP - PRIX 5

REVISÃO
00 - 04 - 07

PÁGINA
37 / 66



POS	DESCRIÇÃO	CÓDIGO	QTD
1	Caixa da Torre	6200462	1
2	Conjunto da Base para Torre	6201191	1
3	Tampa Inferior da Torre	6200465	2
4	Capa Inferior da Torre	6200464	1

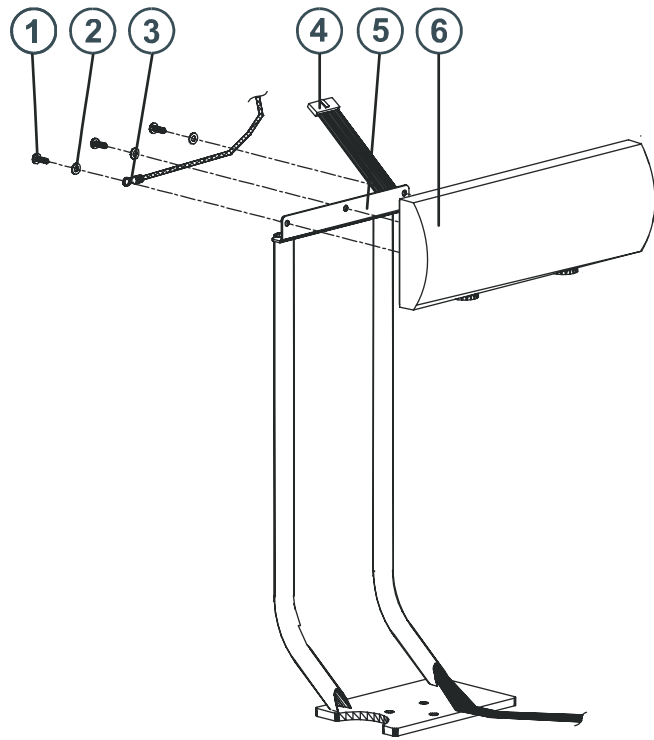
POS	DESCRIÇÃO	CÓDIGO	QTD
5	Arruela Lisa	3450068	3
6	Arruela de Pressão	3450070	3
7	Parafuso Cabeça Sextavada - M6 x 1 x 20mm	5824249	3

**CONJUNTO DA TORRE VII
BASE DE ALUMÍNIO - CÉLULA AMILC**

CP - PRIX 5

REVISÃO
00 - 04 - 07

PÁGINA
38 / 66



POS	DESCRIÇÃO	CÓDIGO	QTD
1	Parafuso Cabeça Panela Fenda Cruzada	3480275	5
2	Arruela Lisa	3450050	5
3	Cabo de Aterramento PCI Display, Coluna	6202368	1

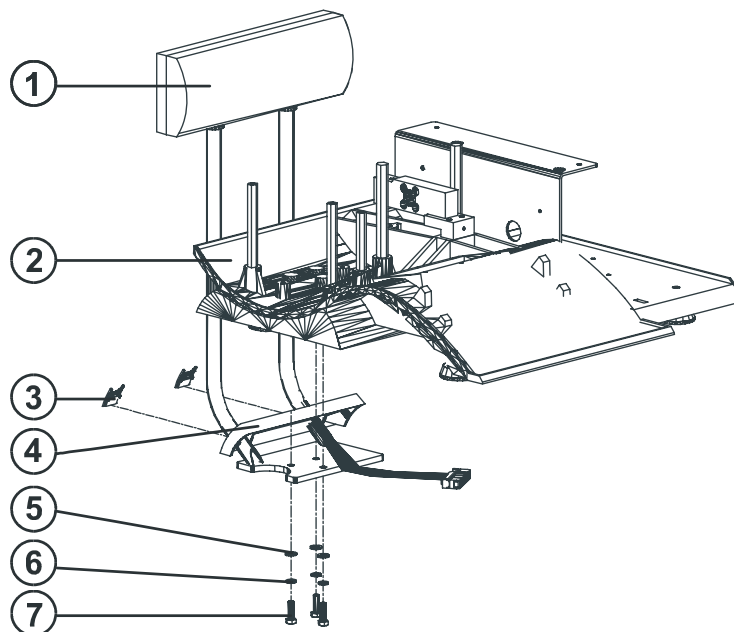
POS	DESCRIÇÃO	CÓDIGO	QTD
4	Flat Cable PCI Torre, PCI Adaptadora da Torre	6201298	1
5	Coluna da Torre	6200948	1
6	Caixa da Torre	6200462	1

**CONJUNTO DA TORRE VIII
BASE DE ALUMÍNIO - CÉLULA PENGUIN II**

CP - PRIX 5

REVISÃO
00 - 04 - 07

PÁGINA
39 / 66



NOTA 1

Sobrecarga Superior na Célula de Carga Penguin

NOTA 2

Sobrecarga Superior no Calço da Célula de Carga Penguin

POS	DESCRIÇÃO	CÓDIGO	QTD
1	Conjunto da Torre Montado	6202366	1
2	Conjunto da Base para Torre	Nota 1	1
	Conjunto da Base para Torre	Nota 2	
3	Tampa Inferior da Torre	6200465	2

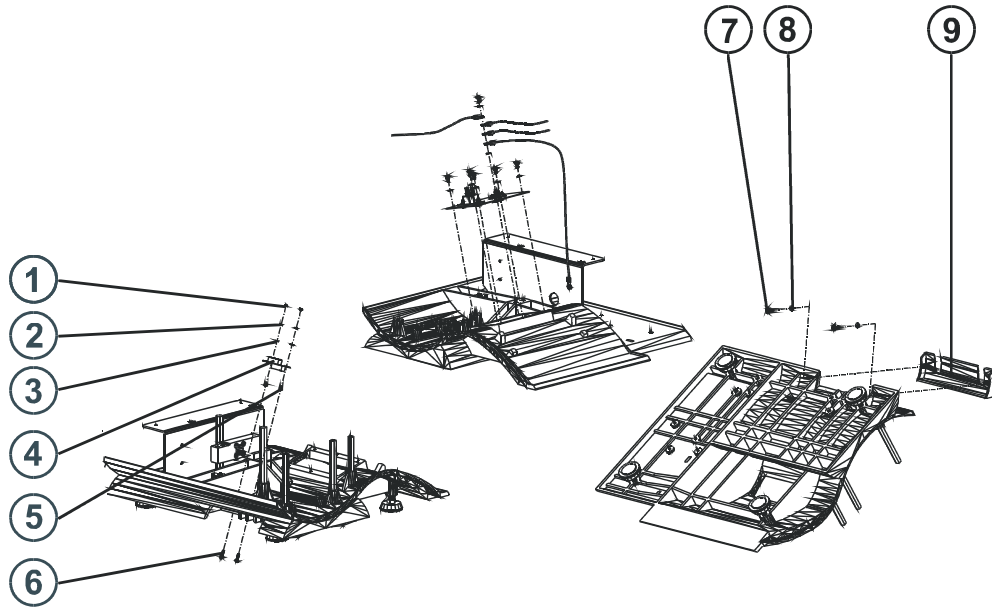
POS	DESCRIÇÃO	CÓDIGO	QTD
4	Capa Inferior da Torre	6200464	1
5	Arruela Lisa	3450068	3
6	Arruela de Pressão	3450070	3
7	Parafuso Cabeça Sextavada - M6 x 1 x 20mm	5824249	3

**CONJUNTO DA TORRE IX
BASE DE ALUMÍNIO - CÉLULA PENGUIN II**

CP - PRIX 5

REVISÃO
00 - 04 - 07

PÁGINA
40 / 66



POS	DESCRIÇÃO	CÓDIGO	QTD
1	Porca Sextavada M3	3480016	2
2	Arruela de Pressão	3450070	3
3	Arruela Lisa	3450025	4
4	PCI Adaptadora da Torre	6201294	1
5	Espaçador de Fenolite - Altura 4mm	6077682	2

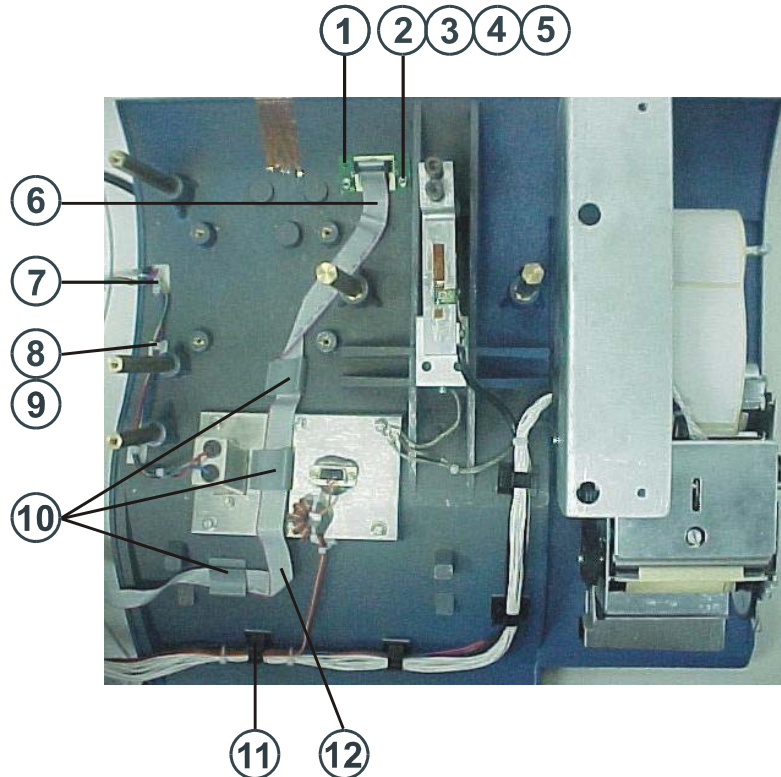
POS	DESCRIÇÃO	CÓDIGO	QTD
6	Parafuso Cabeça Panela Fenda Cruzada M3x16mm	3480413	2
7	Parafuso Cabeça Panela Fenda Cruzada	3480416	2
8	Arruela Lisa	3450025	4
9	Capa Inferior da Torre	6200464	1

**CONJUNTO DA TORRE X
BASE DE ALUMÍNIO - CÉLULA PENGUIN II**

CP - PRIX 5

REVISÃO
00 - 04 - 07

PÁGINA
41 / 66



POS	DESCRIÇÃO	CÓDIGO	QTD
1	Conjunto da Base para Torre	6200244	1
2	Arruela de Pressão	3450070	3
3	Arruela Lisa	3450025	4
4	PCI Adaptadora da Torre	6201294	1
5	Espaçador de Fenolite - Altura 4mm	6077682	2
6	Flat Cable PCI Torre PCI Adaptadora Torre	6201298	1

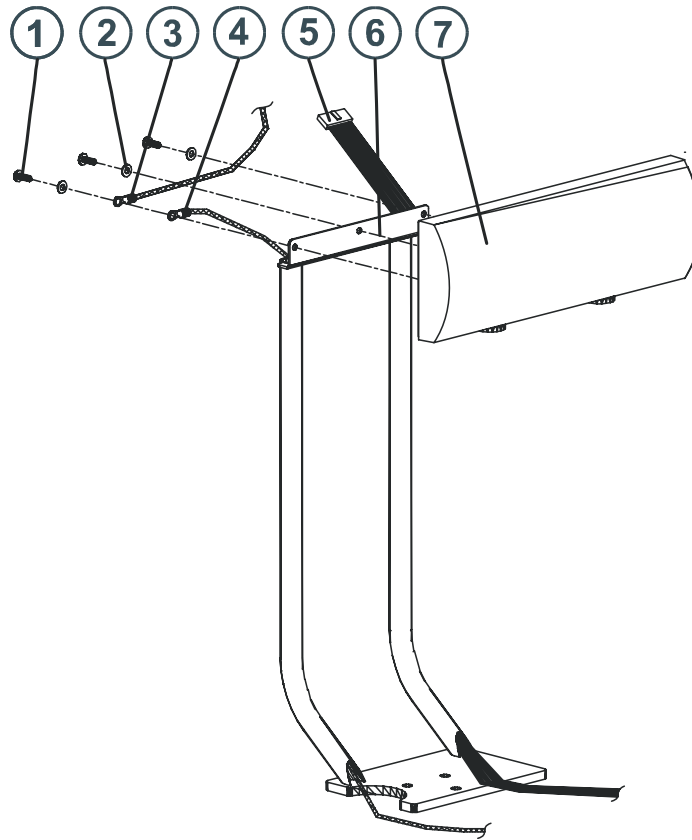
POS	DESCRIÇÃO	CÓDIGO	QTD
7	Clip Auto Adesivo	8000139	1
8	Fixador Auto Adesivo	5540015	3
9	Abraçadeira	3452003	8
10	Clip Auto Adesivo - UL	3454073	3
11	Clip Auto Adesivo Ajustável	3454121	4

**CONJUNTO DA TORRE XI
BASE DE ALUMÍNIO - CÉLULA PENGUIN II**

CP - PRIX 5

REVISÃO
00 - 04 - 07

PÁGINA
42 / 66



POS	DESCRIÇÃO	CÓDIGO	QTD
1	Parafuso Cabeça Panela Fenda Cruzada	3480275	5
2	Arruela Lisa	3450050	5
3	Cabo de Aterramento PCI Display	6202368	1
4	Cabo de Aterramento Coluna, Terminal	6202363	1

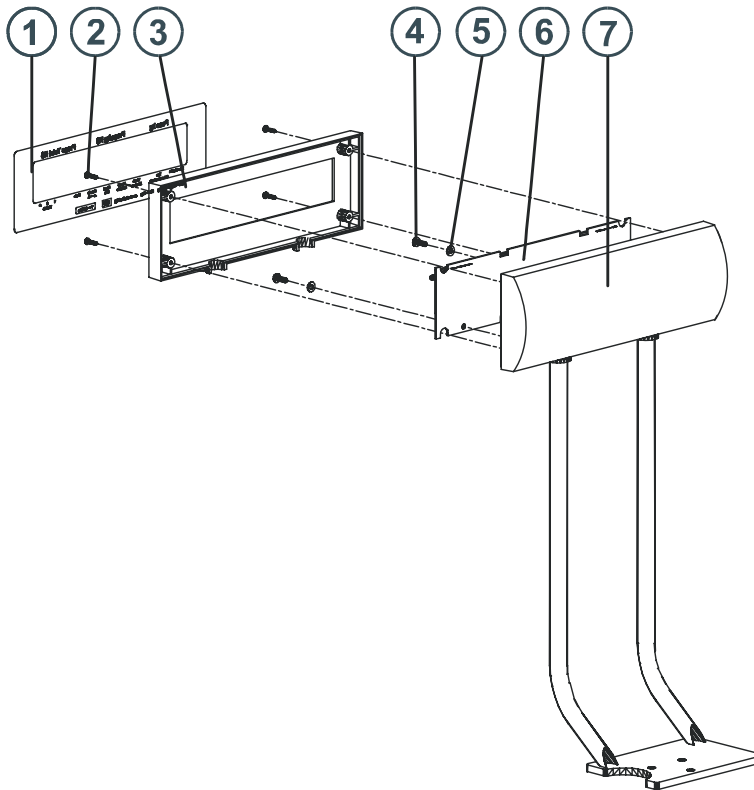
POS	DESCRIÇÃO	CÓDIGO	QTD
5	Flat Cable PCI Torre, PCI Adaptadora da Torre	6201298	1
6	Coluna da Torre	6200948	1
7	Caixa da Torre	6200462	1

**CONJUNTO DA TORRE XII
BASE DE ALUMÍNIO - CÉLULA PENGUIN II**

CP - PRIX 5

REVISÃO
00 - 04 - 07

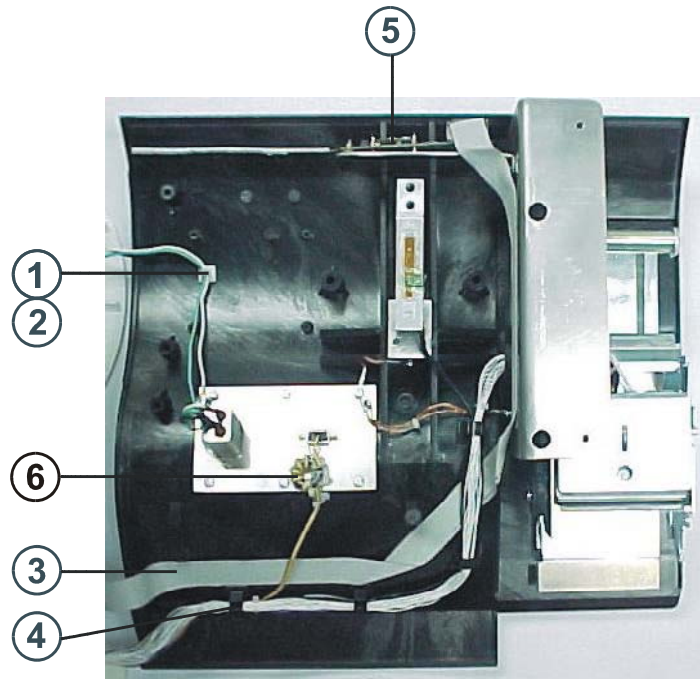
PÁGINA
43 / 66



POS	DESCRIÇÃO	CÓDIGO	QTD
1	Painel do Display da Torre - 6-15-30kg	6201617	1
2	Parafuso Cabeça Panela Fenda Cruzada	3480416	4
3	Tampa do Torre	6200463	1
4	Parafuso Cabeça Panela Fenda Cruzada	3480275	5

POS	DESCRIÇÃO	CÓDIGO	QTD
5	Arruela Lisa	3450050	5
6	PCI Display Torre	6202365	1
7	Caixa da Torre	6200462	1

RF I
TODAS AS BASES



NOTA 1

O Kit de Conversão RF código 6200307 é formado pelas seguintes peças:
1 PCI RF Prix 5 código **6078312**, 1 Antena código **6074849**, 2 Parafusos Cab. Painela Código **3480295**, 2 Arruelas Lisa Código **3450050**, 2 Arruelas de Pressão 3450025 e 1 Cabo de Interligação PCI Principal, PCI RF Código 6200318.

POS	DESCRIÇÃO	CÓDIGO	QTD
1	Fixador Auto Adesivo	5540015	1
2	Abraçadeira	3452003	1
3	Flat Cable PCI RF, PCI Principal	6200318	1

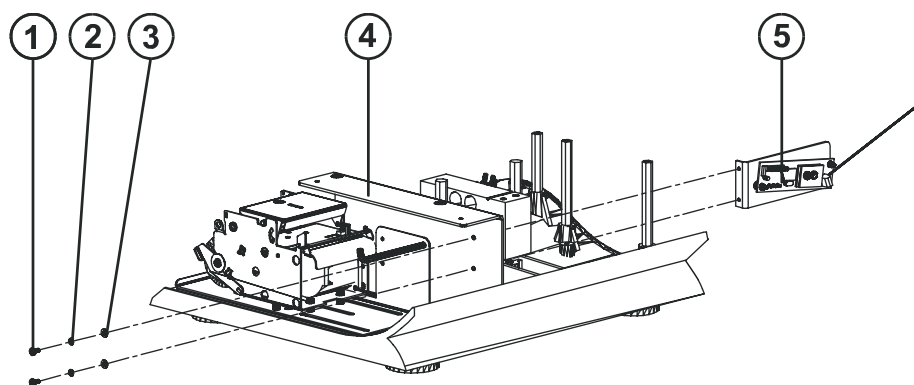
POS	DESCRIÇÃO	CÓDIGO	QTD
4	Clíp Auto Adesivo Ajustável	3454121	4
5	KIT Conversão RF Nota 1	6200307	1
6	Cabo Interligação PCI Principal, PCI RF	6200318	1

RF II
TODAS AS BASES

CP - PRIX 5

REVISÃO
00 - 04 - 07

PÁGINA
45 / 66



NOTA 1

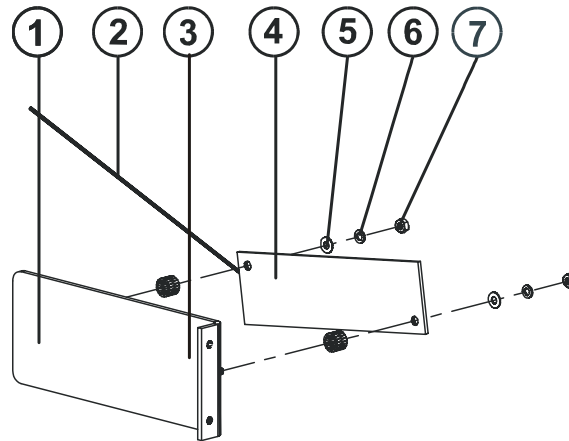
O Kit de Conversão RF código 6200307 é formado pelas seguintes peças:
1 PCI RF Prix 5 código **6078312**, 1 Antena código **6074849**, 2 Parafusos Cab. Painela Código **3480295**, 2 Arruelas Lisa Código **3450050**, 2 Arruelas de Pressão 3450025 e 1 Cabo de Interligação PCI Principal, PCI RF Código 6200318.

POS	DESCRIÇÃO	CÓDIGO	QTD
1	Parafuso Cab. Painela Fenda Cruzada M4 x 8mm	3480295	2
2	Arruela de Pressão	3450035	2
3	Arruela Lisa	3450050	2

POS	DESCRIÇÃO	CÓDIGO	QTD
4	Suporte Direito	6200251	1
5	KIT Conversão RF	6200307	1

Nota 1

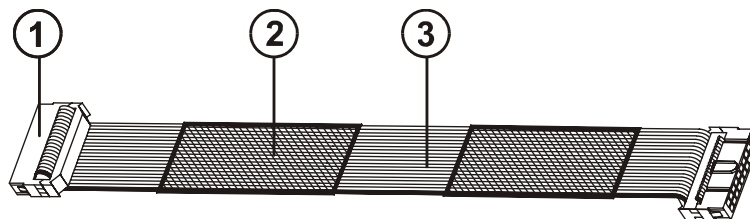
CONJUNTO RF



POS	DESCRIÇÃO	CÓDIGO	QTD
1	Subconjunto Suporte da PCI RF	6200309	1
2	Antena	6074849	1
3	Espaçador de Fenolite - Altura 6mm	3174024	2
4	PCI RF	6078312	1

POS	DESCRIÇÃO	CÓDIGO	QTD
5	Arruela Lisa	3450025	2
6	Arruela de Pressão	3450024	2
7	Porca Sextavada M3	3480016	2

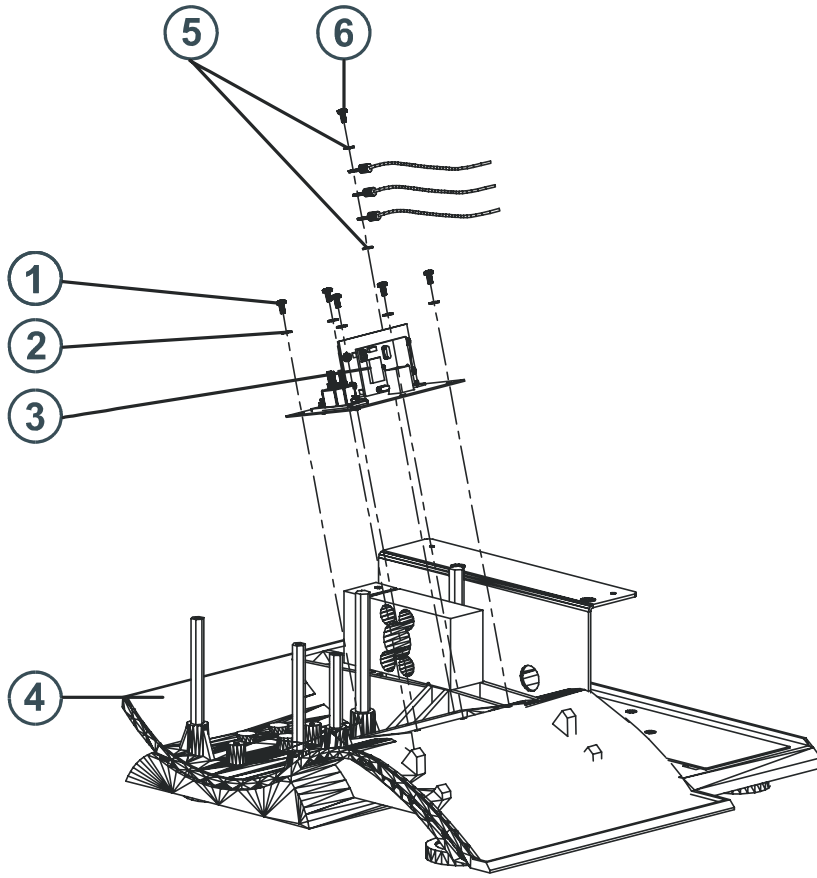
FLAT CABLE PCI PRINCIPAL, PCI RF



POS	DESCRIÇÃO	CÓDIGO	QTD
Flat Cable Interligação PCI Principal, PCI RF - Completo			
1	Conector Fêmea 10 pinos	3404844	2

POS	DESCRIÇÃO	CÓDIGO	QTD
2	Fita Dupla Face	3460028	32cm
3	Flat Cable 20 vias - 28AWG	5020244	78cm

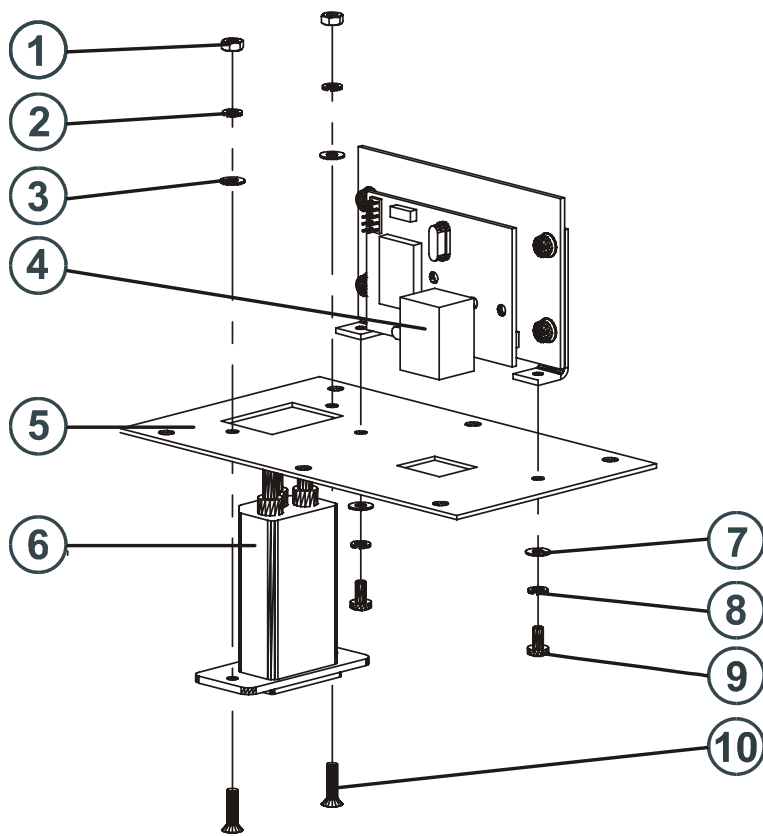
FIRE I
TODAS AS BASES



POS	DESCRIÇÃO	CÓDIGO	QTD
1	Parafuso Cabeça Panela Fenda	3480318	5
2	Arruela Lisa	3450050	7
3	Conjunto Suporte do Conector	6200313	1
4	Conjunto da Base de Plástico	6200395	1
	Conjunto da Base de Alumínio - Célula Amic	6201051	
	Conjunto da Base de Alumínio - Célula Penguin II		

POS	DESCRIÇÃO	CÓDIGO	QTD	
5	Arruela Dentada Externa	3450088	2	
6	Parafuso Cabeça Panela Fenda Cruzada	3480276	1	
7	Cabo Cross Over - 3 Metros	Não mostrado	6077968	1
8	Cabo de Rede - 3 Metros	Não mostrado	3404963	1

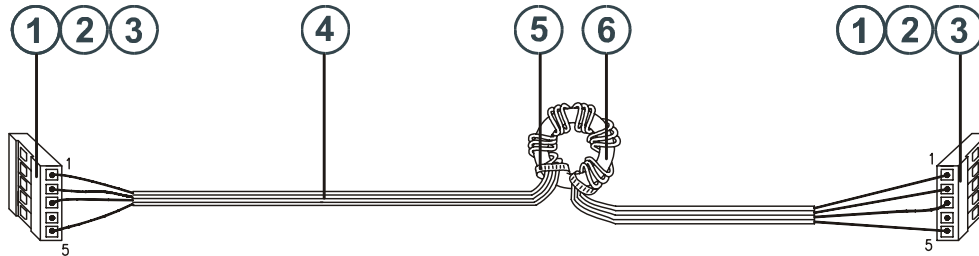
FIRE II
TODAS AS BASES



POS	DESCRIÇÃO	CÓDIGO	QTD
1	Porca Sextavada M3	3480016	4
2	Arruela de Pressão 1/8"	3450024	4
3	Arruela Lisa	3450025	4
4	PCI Adaptadora Fire	6078305	1
5	Suporte dos Conectores para Opcional Fire	6200313	1

POS	DESCRIÇÃO	CÓDIGO	QTD
6	Filtro de Linha	6200274	1
7	Arruela Lisa	3450025	4
8	Arruela de Pressão 1/8"	3450024	4
9	Parafuso Cab. Painel Fenda Cruzada M3x6mm	3480077	2
10	Parafuso Cab. Chata Fenda Cruzada M3 x 10mm	3480359	2

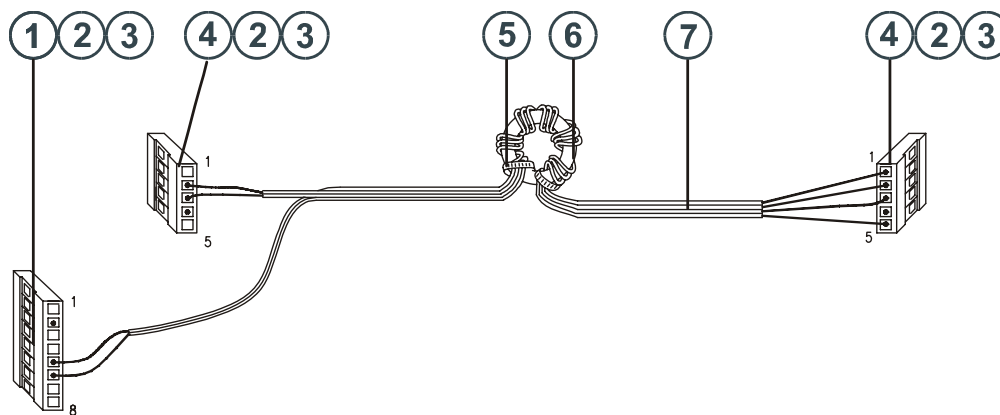
CABO DE INTERLIGAÇÃO PCI PRINCIPAL, PCI ADAPTADORA FIRE



POS	DESCRIÇÃO	CÓDIGO	QTD
	Cabo de Interligação PCI Principal , PCI Adaptadora Fire	6200314	1
1	Conector Fêmea 5 Pinos	3404590	2
2	Terminal Fêmea Estanhado	3404736	8
3	Pino Polarizador	3404740	2

POS	DESCRIÇÃO	CÓDIGO	QTD
4	Cabo Paralelo 4 x 26AWG	3404194	68cm
5	Núcleo de Ferrite	3426002	1
6	Abraçadeira T.18R	3452003	2

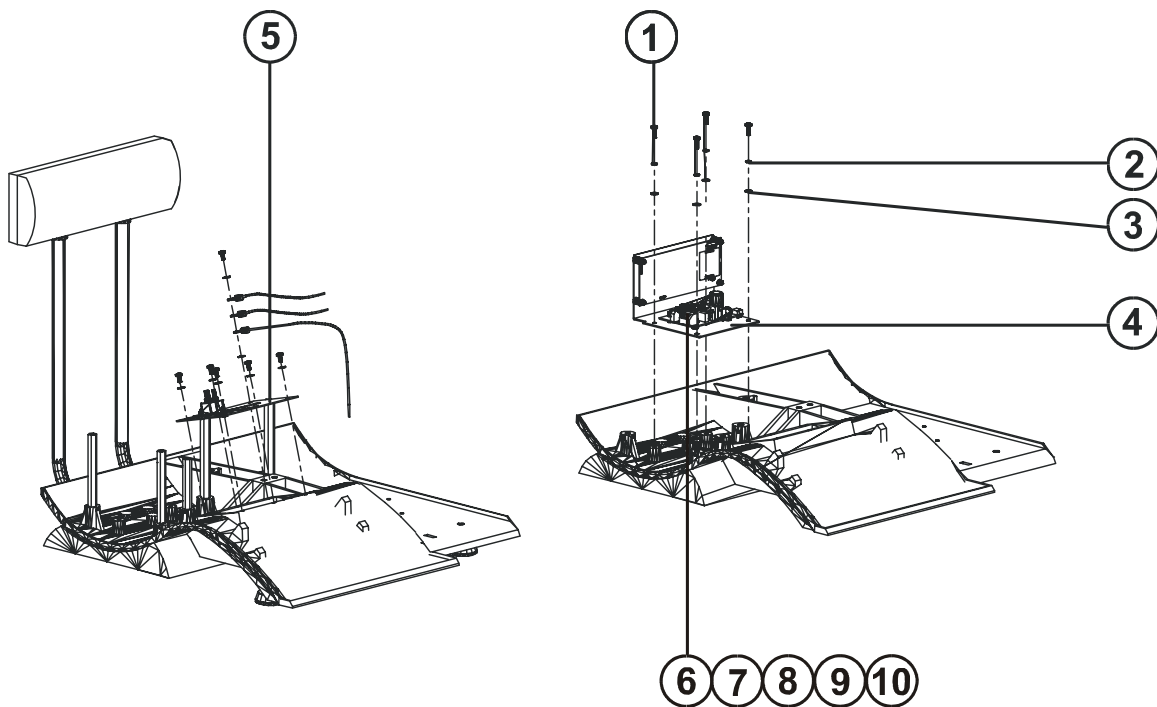
CABO DE INTERLIGAÇÃO PCI PRINCIPAL, PCI ADAPTADORA COM 485, PCI FONTE



POS	DESCRIÇÃO	CÓDIGO	QTD
	Cabo de Interlig. PCI Principal , PCI Adap. com 485, PCI Fonte	6201338	1
1	Conector Fêmea 8 Pinos	3404627	1
2	Terminal Fêmea Estanhado	3404736	8
3	Pino Polarizador	3404740	2

POS	DESCRIÇÃO	CÓDIGO	QTD
4	Conector Fêmea 5 Pinos	3404590	2
5	Núcleo de Ferrite	3426002	1
6	Abraçadeira T.18R	3452003	2
7	Cabo Paralelo 4 x 26AWG	3404194	95cm

VOICE I
TODAS AS BASES



POS	DESCRIÇÃO	CÓDIGO	QTD
1	Parafuso Cabeça Panela Fenda Cruzada - M4 x 8mm	3480295	4
2	Arruela de Pressão	3450035	4
3	Arruela Lisa	3450035	4
4	Conjunto da PCI MP3	6201320	1
5	Conjunto do Suporte Conector Wi-Fi	6201317	1

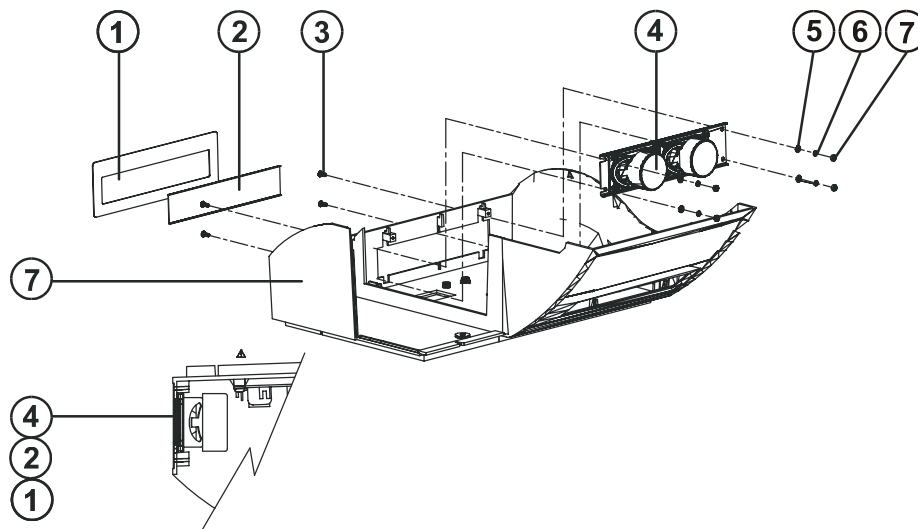
POS	DESCRIÇÃO	CÓDIGO	QTD
6	Suporte PCI MP3	6201321	1
7	Fixador para Cartão	6202271	1
8	Parafuso Philips	3480077	1
9	PCI MP3	6201257	1
10	PCI TSIM RS-232C	6078879	1

VOICE II
TODAS AS BASES

CP - PRIX 5

REVISÃO
00 - 04 - 07

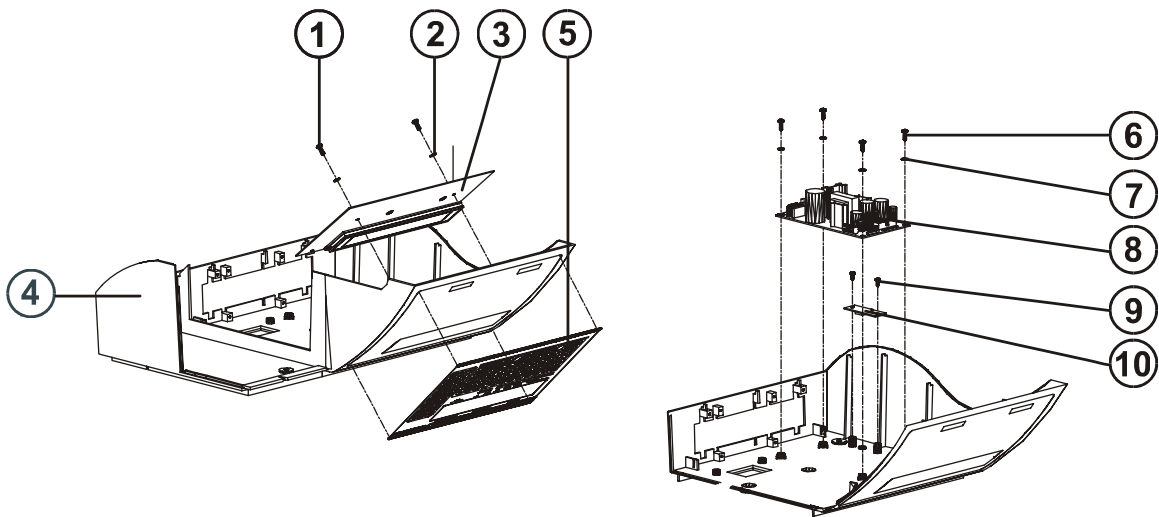
PÁGINA
51 / 66



POS	DESCRIÇÃO	CÓDIGO	QTD
1	Painel do Display Traseiro com Rasgo	6201249	1
2	Proteção dos Alto Falantes	6201330	1
3	Parafuso Cabeça Chata Fenda Cruzada	3480055	4
4	Conjunto dos Alto Falantes	6201332	1

POS	DESCRIÇÃO	CÓDIGO	QTD
5	Arruela Lisa	3450050	10
6	Arruela de Pressão	3450035	4
7	Porca Sextavada M4	3480199	4

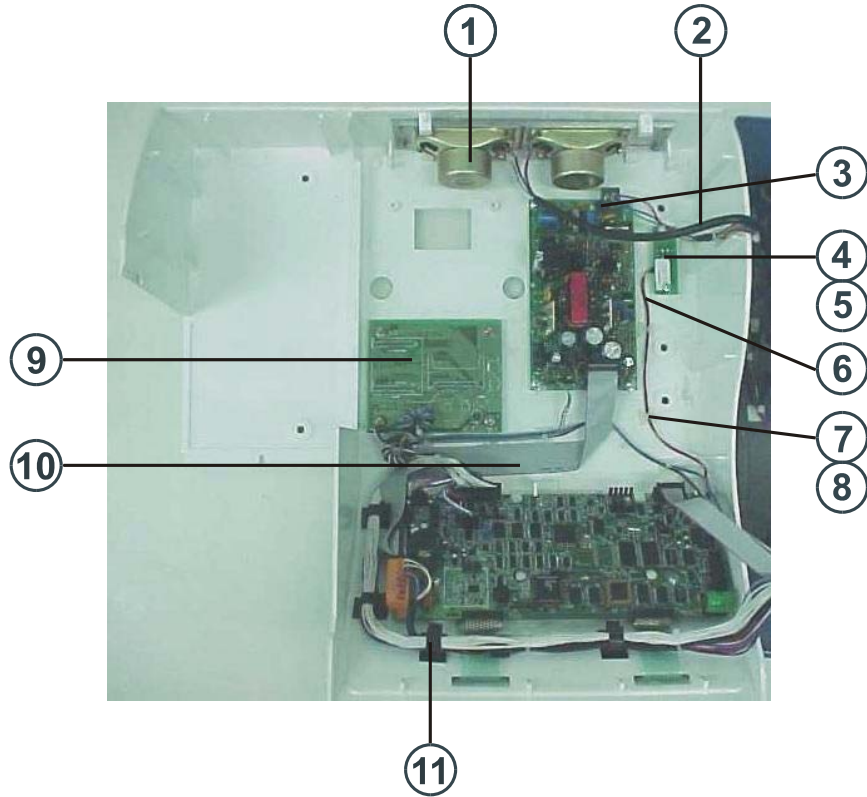
**VOICE III
TODAS AS BASES**



POS	DESCRIÇÃO	CÓDIGO	QTD
1	Parafuso Cabeça Painel Fenda Cruzada	3480275	6
2	Arruela Lisa	3450050	10
3	PCI Principal	6200000	1
4	Gabinete Superior	6201329	1

POS	DESCRIÇÃO	CÓDIGO	QTD
5	Teclado, Painel 6-15-30kg	6201615	1
	Teclado, Painel 6-15-30kg - Versão Self Service	6202992	
6	PCI Fonte	6078264	1
7	Parafuso Cabeça Painel Fenda	3480318	2
8	PCI de Calibração	6073888	1

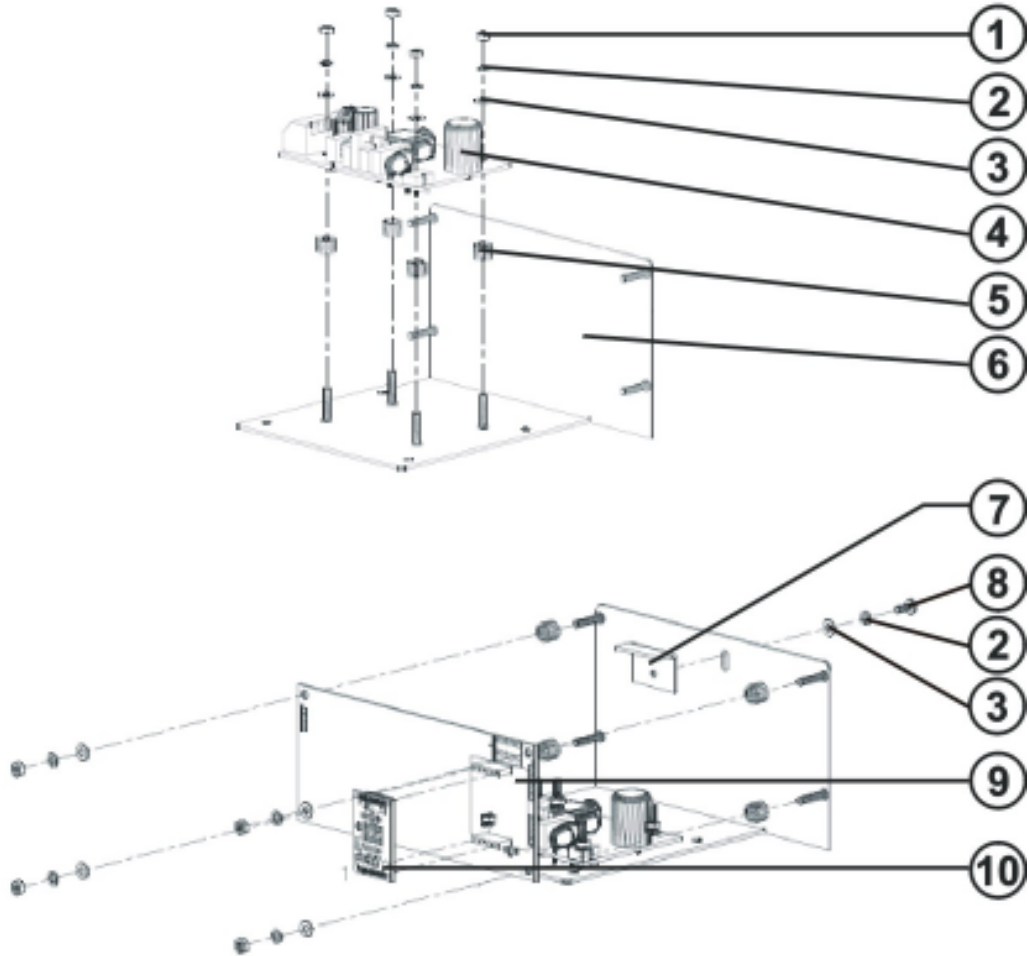
**VOICE IV
TODAS AS BASES**



POS	DESCRIÇÃO	CÓDIGO	QTD
1	Auto Falantes	6201332	1
2	Cabo Interligação Auto Falantes,	6201335	1
3	PCI Fonte	6078264	1
4	PCI Chave de Calibração	6200298	1
5	Parafuso Cabeça Painel Fenda	3480318	2
6	Cabo Interligação PCI Principal, PCI Chave de Calibração	6200298	1

POS	DESCRIÇÃO	CÓDIGO	QTD
7	Abraçadeira T.18R	3452003	8
8	Fixador Auto Adesivo para Abraçadeira	5540015	3
9	PCI Wi-Fi	6200602	1
10	Flat Cable PCI Principal, PCI Fonte	6200297	1
11	Clíp Auto Adesivo Ajustável	5540015	5

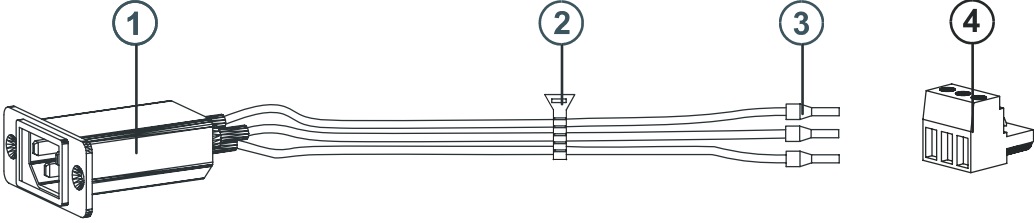
VOICE V
TODAS AS BASES



POS	DESCRIÇÃO	CÓDIGO	QTD
1	Porca Sextavada M3	3480101	8
2	Arruela de Pressão	3450024	9
3	Arruela Lisa	3450025	9
4	PCI Fonte 9V	6201258	1
5	Espaçador de Fenolite	3174024	4

POS	DESCRIÇÃO	CÓDIGO	QTD
6	Suporte PCI MP3	6201321	1
7	Fixador para Cartão	6202271	1
8	Parafuso Philips	3480077	1
9	PCI MP3	6201257	1
10	PCI TSIM RS-232C	6078879	1

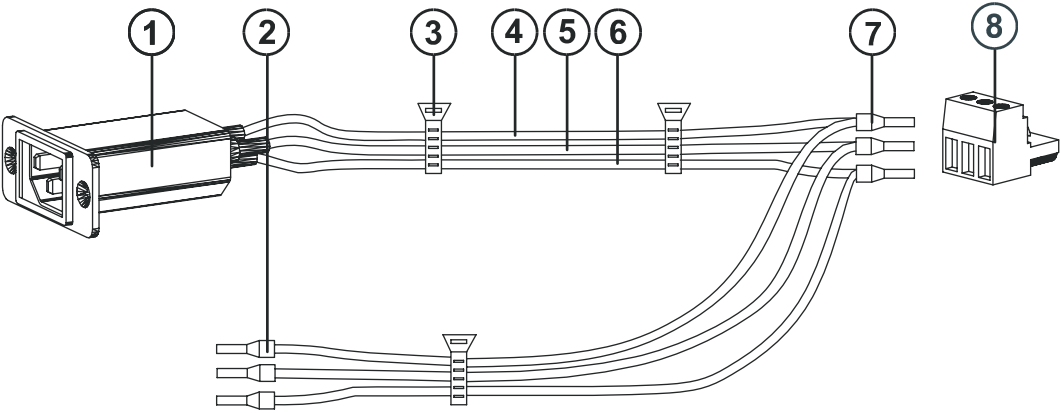
FILTRO DE LINHA



POS	DESCRIÇÃO	CÓDIGO	QTD
1	Filtro de Linha	6200274	1
2	Abraçadeira T.18R	3452003	1

POS	DESCRIÇÃO	CÓDIGO	QTD
3	Terminal ILHOS	3438100	3
4	Conector Fêmea 3 Pinos	3612594	1

FILTRO DE LINHA - VERSÃO VOICE



POS	DESCRIÇÃO	CÓDIGO	QTD
1	Filtro de Linha	6201319	1
2	Terminal ILHOS	3438100	3
3	Abraçadeira T.18R	3452003	3
4	Fio Flexível 18AWG - Azul	3438100	32cm

POS	DESCRIÇÃO	CÓDIGO	QTD
5	Fio Flexível 18AWG - Vermelho	3452003	32cm
6	Fio Flexível 18AWG - VD/AM	3612594	32cm
7	Terminal ILHOS Duplo	3438277	3
8	Conector Fêmea 3 Pinos	3612594	1

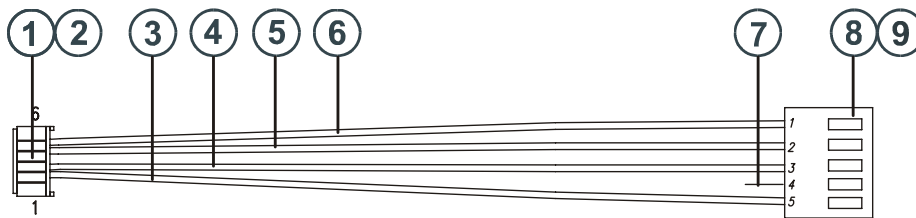
CABO INTERLIGAÇÃO PCI PRINCIPAL, CABEÇOTE TÉRMICO



POS	DESCRIÇÃO	CÓDIGO	QTD
	Cabo de Interligação PCI Principal, Cabeçote Térmico	6200269	1
1	Conector Fêmea 15 Pinos	3612390	2
2	Terminal Fêmea	3714040	29
3	Fio Flexível 28 AWG - Preto	3410088	1,82m

POS	DESCRIÇÃO	CÓDIGO	QTD
4	Fio Flexível 28 AWG - Branco	3410089	1,95m
5	Conector Fêmea 16 Pinos	3404672	1
6	Terminal Fêmea Estanhado	3404736	29
7	Pino Polarizador	3404740	1

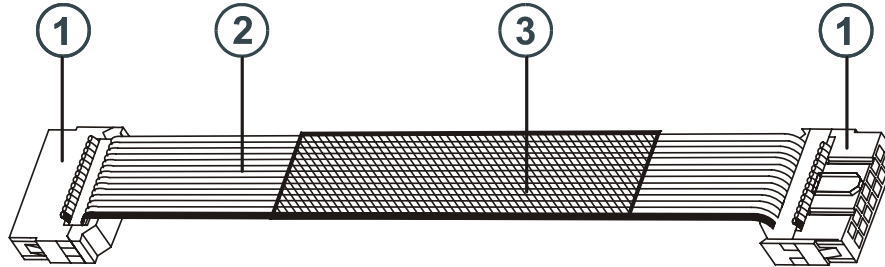
CABO INTERLIGAÇÃO PCI PRINCIPAL, MOTOR DE PASSO



POS	DESCRIÇÃO	CÓDIGO	QTD
	Cabo de Interligação PCI Principal, Motor de Passo	6200260	1
1	Conector Fêmea 6 Pinos Simples	3404736	1
2	Terminal Fêmea Estanhado para Conector 2420	3438264	4
3	Fio Flexível 26AWG - Branco	3404405	1,2m
4	Fio Flexível 26AWG - Azul	3404406	1,2m

POS	DESCRIÇÃO	CÓDIGO	QTD
5	Fio Flexível 26AWG - Preto	3410075	1,2m
6	Fio Flexível 26AWG - Vermelho	3410074	1,2m
7	Pino Polarizador	3404740	1
8	Conector Fêmea 5 Pinos Simples	3404590	1
9	Terminal Fêmea Estanhado	3404736	4

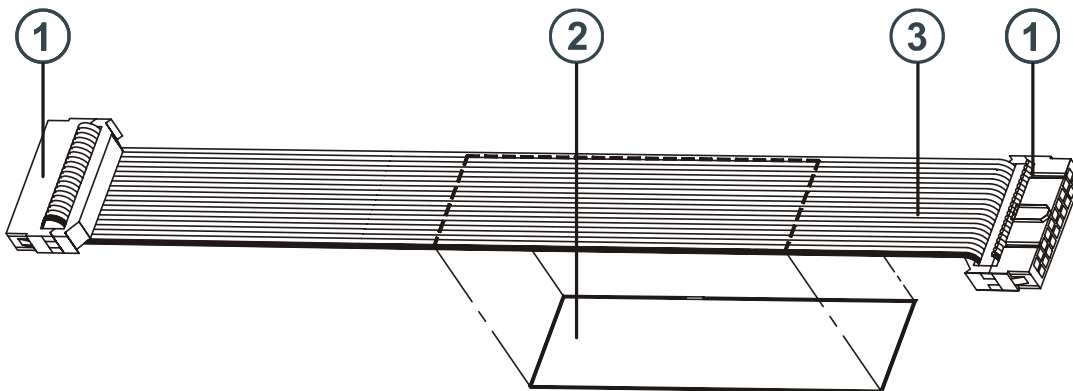
CABO INTERLIGAÇÃO PCI PRINCIPAL, PCI CONSUMIDOR



POS	DESCRIÇÃO	CÓDIGO	QTD
	Cabo Interligação PCI Principal, PCI Consumidor	6200296	1
1	Conector Fêmea 7 Pinos	3404920	2

POS	DESCRIÇÃO	CÓDIGO	QTD
2	Flat Cable 14 Vias - 28AWG	3410029	36cm
3	Fita Duplas Face	3460028	22cm

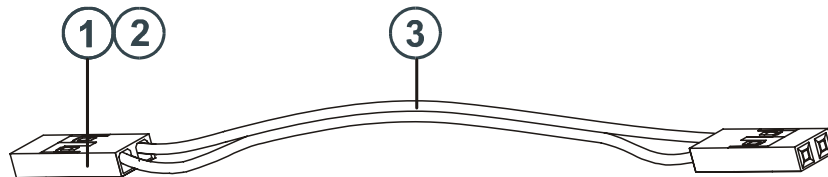
CABO INTERLIGAÇÃO PCI PRINCIPAL, PCI FONTE



POS	DESCRIÇÃO	CÓDIGO	QTD
	Cabo Interligação PCI Principal, PCI Fonte	6200297	1
1	Conector Fêmea 10 Pinos	3404844	2

POS	DESCRIÇÃO	CÓDIGO	QTD
2	Fita Duplas Face	3460028	14cm
3	Flat Cable 20 Vias - 28AWG	5020244	37cm

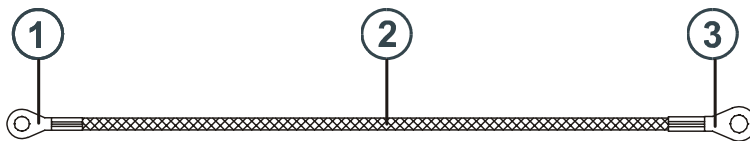
CABO INTERLIGAÇÃO PCI PRINCIPAL, PCI CHAVE DE CALIBRAÇÃO



POS	DESCRIÇÃO	CÓDIGO	QTD
	Cabo Interligação PCI Principal PCI da Chave de Calibração	6200298	1
1	Conector Fêmea 2 Pinos	3404551	2

POS	DESCRIÇÃO	CÓDIGO	QTD
2	Terminal Fêmea Estanhado	3404736	4
3	Cabo Paralelo 2 x 26AWG	3404194	24cm

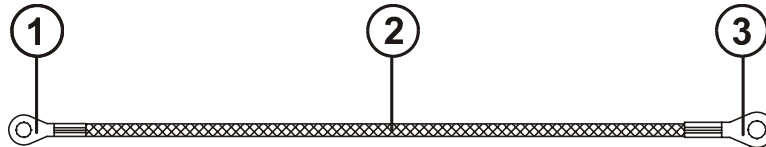
CABO DE ATERRAMENTO SUPORTE DO CONECTOR



POS	DESCRIÇÃO	CÓDIGO	QTD
	Cabo de Aterramento Suporte do Conector, Suporte Direito	6200466	1
1	Terminal Anel sem Isolação - Diâmetro 4,0 mm	3438232	1

POS	DESCRIÇÃO	CÓDIGO	QTD
2	Cordoalha Chata de Cobre	3404863	15cm
3	Terminal Anel sem Isolação - Diâmetro 3,0 mm	3438230	1

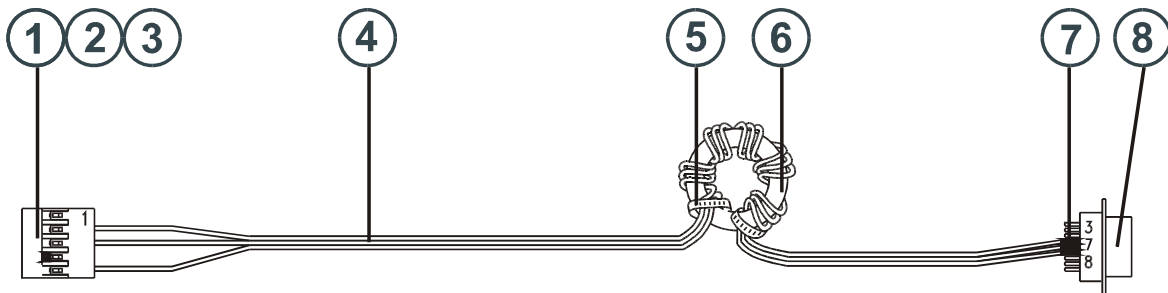
CABO DE ATERRAMENTO SUPORTE DO CONECTOR, SUPORTE DA CÉLULA DE CARGA



POS	DESCRIÇÃO	CÓDIGO	QTD
	Cabo de Aterramento Suporte do Conector, Suporte Célula	6200497	1
1	Terminal Anel sem Isolação - Diâmetro 4,0 mm	3438232	1

POS	DESCRIÇÃO	CÓDIGO	QTD
2	Cordoalha Chata de Cobre	3404863	8cm
3	Terminal Anel sem Isolação - Diâmetro 3,0 mm	3438230	1

CABO INTERLIGAÇÃO PCI PRINCIPAL, RS-485

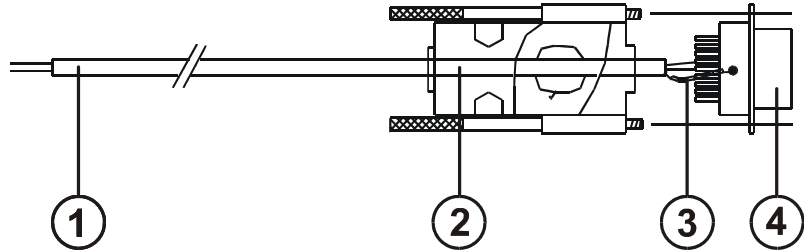


POS	DESCRIÇÃO	CÓDIGO	QTD
	Cabo de Interligação PCI Principal, PCI RS-485	6200272	1
1	Conector Fêmea 5 Pinos	3404590	1
2	Terminal Fêmea Estanhado	3404736	3
3	Pino Polarizador	3404740	1
4	Cabo Paralelo 3 x 26AWG	3404194	65cm

POS	DESCRIÇÃO	CÓDIGO	QTD
5	Núcleo de Ferrite	3426002	1
6	Abraçadeira T:18R	3452003	2
7	Termo Contrátil - 2,4mm	3438108	3cm
8	Conector Fêmea DB9	3404632	1

CABO DE INTERLIGAÇÃO BALANÇA, CAIXA DAILET

SOLDADO AO CABO
QUE SE ENCONTRA
NA CAIXA DAILET

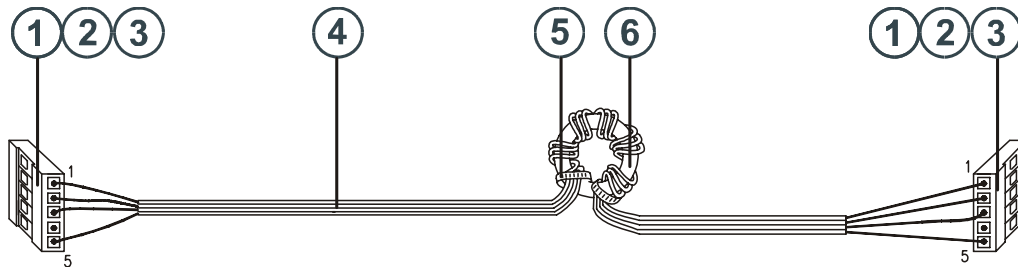


POS	DESCRIÇÃO	CÓDIGO	QTD
	Cabo de Interligação Balança / Caixa Dailet	6077230	1
	Cabo de Interl. PCI Operador/PCI da Chave de Calibração Montado	6073961	
1	Conector Fêmea 2 Pinos Simples - Passo 2,54mm	3404580	2
2	Terminal Fêmea Estanhado 47715	3438088	4
3	Cabo Paralelo 2 x 26AWG	3404194	22cm
4	Cabo Blindado Espiral AF2 x 22AWG - Preto	3404556	1,2m
5	Capa de Proteção DB.9 Pinos c/ Cj.de Retenção Longo	3404726	1

OBSERVAÇÃO
* Somente para o Cabo de Interligação Balança / Caixa Dailet
Soldar a malha no corpo do conector DB.9 Pinos. Fixar o cabo na capa do conector com resina 3M.

POS	DESCRIÇÃO	CÓDIGO	QTD
6	Termo Contrátil - 2.4mm	3438108	2,5cm
7	Conector Macho DB.9 Pinos para Solda Fio	3404760	1

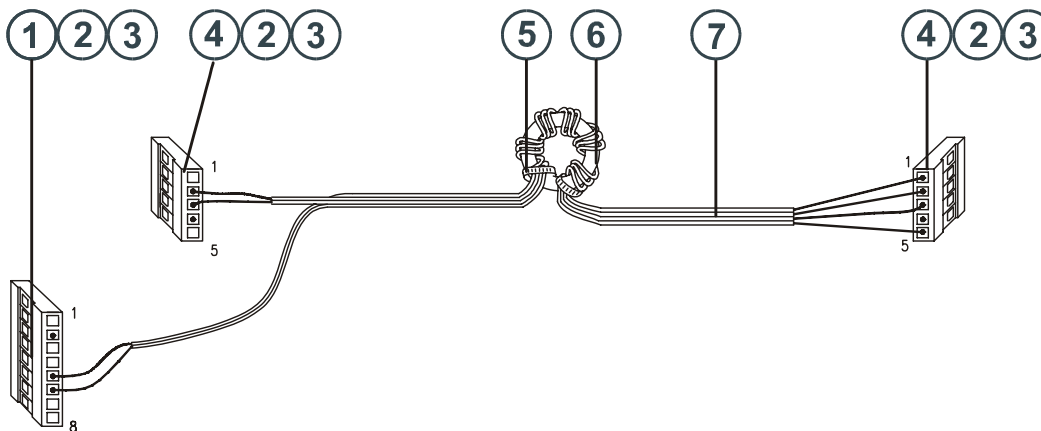
CABO DE INTERLIGAÇÃO PCI PRINCIPAL, PCI ADAPTADORA 485



POS	DESCRIÇÃO	CÓDIGO	QTD
	Cabo de Interligação PCI Principal, PCI Adaptadora RS485	6200314	1
1	Conector Fêmea 5 Pinos	3404590	2
2	Terminal Fêmea Estandado	3404736	8
3	Pino Polarizador	3404740	0

POS	DESCRIÇÃO	CÓDIGO	QTD
4	Cabo Paralelo 4 x 26.AWG	3404194	68cm
5	Núcleo de Ferrite	3426002	1
6	Abraçadeira T.18R	3452003	2

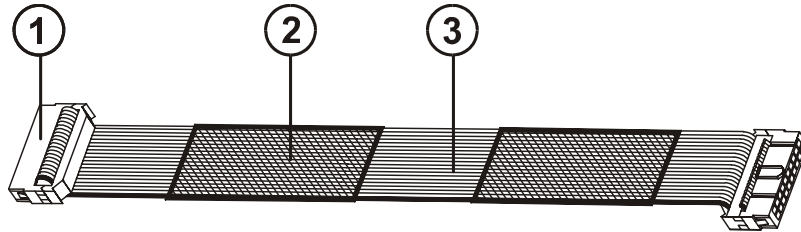
CABO DE INTERLIG. PCI PRINCIPAL, PCI ADAPTADORA, PCI FONTE



POS	DESCRIÇÃO	CÓDIGO	QTD
	Cabo de Interligação PCI Principal, PCI Adptadora, PCI Fonte	6201338	1
1	Conector Fêmea 8 Pinos	3404627	1
2	Terminal Fêmea Estandado	3404736	8
3	Pino Polarizador	3404740	1

POS	DESCRIÇÃO	CÓDIGO	QTD
4	Conector Fêmea 5 Pinos	3404590	1
5	Núcleo de Ferrite	3426002	1
6	Abraçadeira T.18R	3452003	2
7	Cabo Paralelo 4 x 26AWG	3404194	95cm

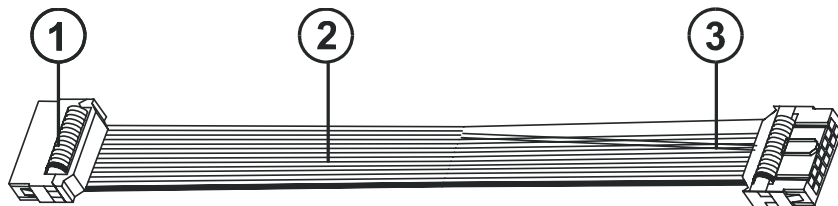
CABO DE INTERLIG. PCI PRINCIPAL, PCI RF



POS	DESCRIÇÃO	CÓDIGO	QTD
	Cabo de Interligação PCI Principal, PCI RF	6200318	1
1	Conector Fêmea 10 Pinos	3404844	2

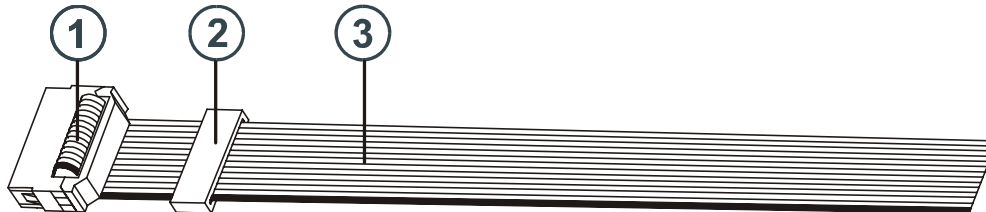
POS	DESCRIÇÃO	CÓDIGO	QTD
3	Flat Cable 20 Vias	5020244	78cm
4	Fita Dupla Face	3460028	32cm

CABO DE INTERLIGAÇÃO PCI PRINCIPAL, PCI DOS CONECTORES



POS	DESCRIÇÃO	CÓDIGO	QTD
	Cabo de Interligação PCI Principal, PCI dos Conectores	6200695	1
1	Conector Fêmea 7 Pinos	3404920	2
2	Flat Cable 14 Vias - 28AWG	3410029	1

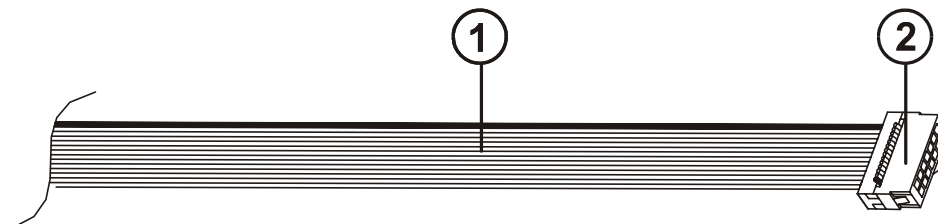
CABO DE INTERLIGAÇÃO. PCI TORRE, PCI DOS CONECTORES



POS	DESCRIÇÃO	CÓDIGO	QTD
	Cabo de Interligação PCI Torre, PCI dos Conectores	6201298	1
1	Conector Fêmea	3404920	1

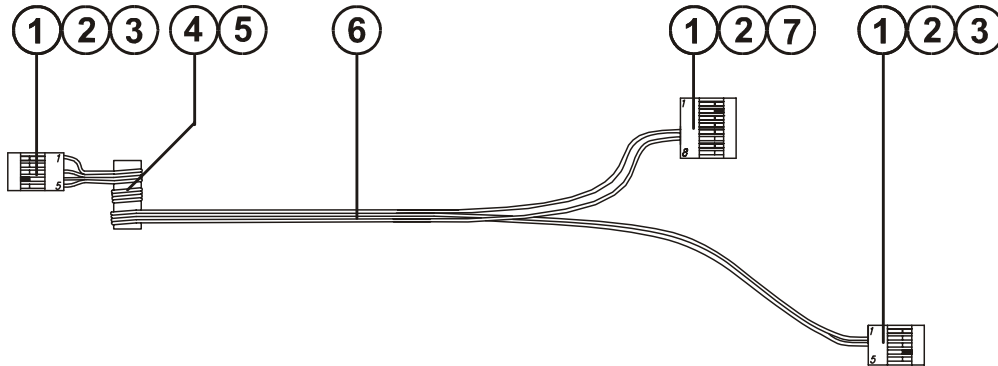
POS	DESCRIÇÃO	CÓDIGO	QTD
2	Núcleo de Ferrite para Flat Cable	3476003	1
3	Flat Cable 14 Vias - 28AWG	3410029	69cm

CABO DE INTERLIGAÇÃO PCI TORRE, PCI PRINCIPAL



POS	DESCRIÇÃO	CÓDIGO	QTD
	Cabo de Interligação PCI Torre, PCI Principal	6200942	1
1	Flat Cable 14 Vias - 28AWG	3410029	1
2	Conector Fêmea 7 Pinos	3405012	1

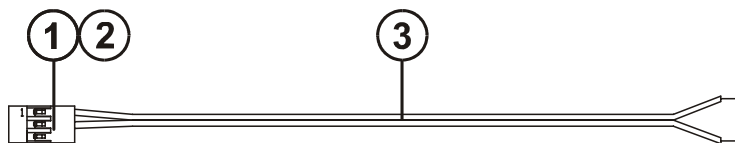
CABO DE INTERLIGAÇÃO PCI PRINCIPAL, PCI FONTE, PCI WI-FI



POS	DESCRIÇÃO	CÓDIGO	QTD
Cabo de Interligação PCI Principal, PCI WI-FI		6200934	1
1	Conector Fêmea 5 Pinos	3404590	2
2	Terminal Fêmea Estanhado	3404736	12
3	Pino Polarizador	3404740	3

POS	DESCRIÇÃO	CÓDIGO	QTD
4	Núcleo de Ferrite	3426002	1
5	Abraçadeira T.18R	3452003	1
6	Cabo Paralelo 4x26AWG	3414194	59cm
7	Conector 8 pinos	3404627	1

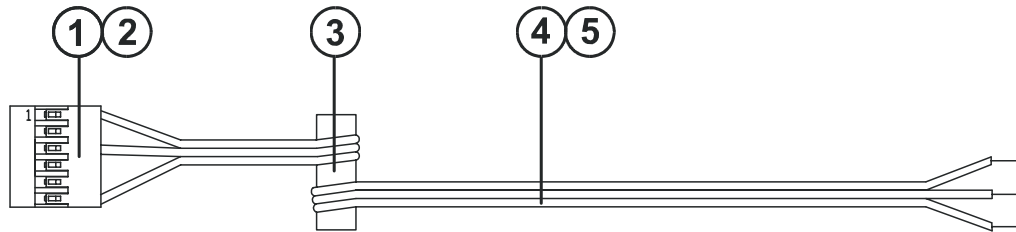
CABO DE INTERLIGAÇÃO PCI MP3, PCI FONTE



POS	DESCRIÇÃO	CÓDIGO	QTD
Cabo de Interligação PCI MP3, PCI Fonte		6201326	1
1	Conector Fêmea 6 Pinos	3404615	1

POS	DESCRIÇÃO	CÓDIGO	QTD
2	Terminal Fêmea Estanhado	3404736	1
3	Cabo Paralelo 2 26AWG	3404194	8cm

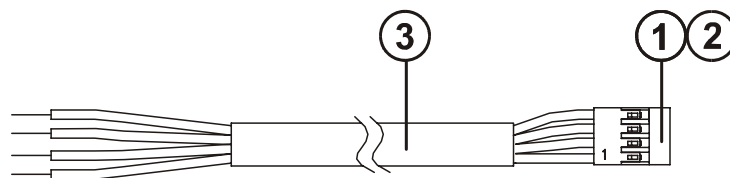
CABO DE INTERLIGAÇÃO PCI MP3, PCI WI-FI



POS	DESCRIÇÃO	CÓDIGO	QTD
Cabo de Interligação PCI MP3, PCI WI-FI		6201327	1
1	Conector Fêmea 6 Pinos	3404615	1
2	Terminal Fêmea Estanhado	3404736	3

POS	DESCRIÇÃO	CÓDIGO	QTD
3	Núcleo de Ferrite	3426002	1
4	Abraçadeira	3452003	2
5	Cabo Paralelo 3 x 26AWG	3404194	1,2m

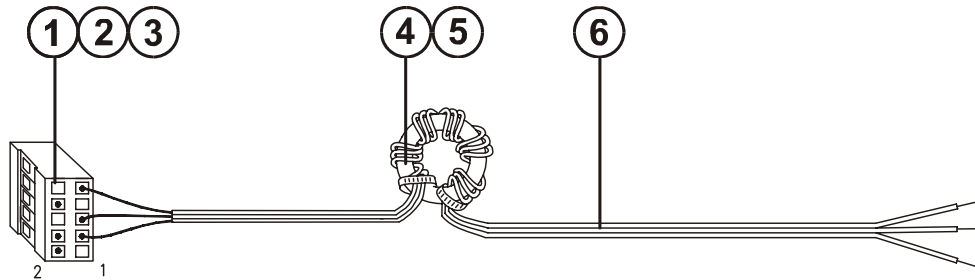
CABO DE INTERLIGAÇÃO PCI MP3, ALTO FALANTES



POS	DESCRIÇÃO	CÓDIGO	QTD
Cabo de Interligação PCI MP3, Alto Falantes		6201335	1
1	Conector Fêmea 4 Pinos	3404571	1

POS	DESCRIÇÃO	CÓDIGO	QTD
2	Terminal Fêmea Estanhado	3404736	4
3	Cabo Blindado Trançado - AF4 x 22AWG	3404737	37cm

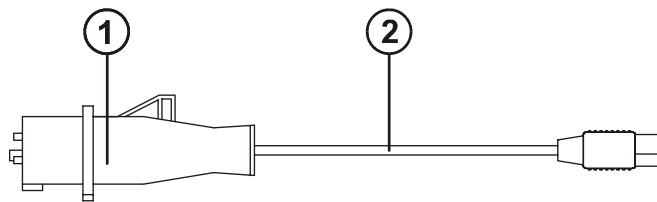
CABO DE INTERLIGAÇÃO PCI PRINCIPAL, PCI FONTE, PCI WI-FI



POS	DESCRIÇÃO	CÓDIGO	QTD
Cabo de Interligação PCI Fire, PCI MP3		6201336	1
1	Conector Fêmea 5 Pinos	3404579	1
2	Terminal Fêmea Estanhado	3404736	5
3	Pino Polarizador	3404740	1

POS	DESCRIÇÃO	CÓDIGO	QTD
4	Núcleo de Ferrite	3426002	1
5	Abraçadeira T.18R	3452003	2
6	Cabo Paralelo 3 x 26AWG	3404194	63cm

CABO DE ALIMENTAÇÃO 3 POLOS STECK



POS	DESCRIÇÃO	CÓDIGO	QTD
Cabo de Alimentação com Plug 3 Pólos Steck		6203158	1
1	Plug 3 Polos, 110/130 16A - Steck S-3074	3400049	1
2	Cabo Tripolar com Plug Fêmea 180°. Macho 90° - 2,5m	3404259	1

TOLEDO

BELÉM, PA.....	TEL. (91) 3233-4891	LAURO DE FREITAS, BA.....	TELEFAX. (71) 3289-9000
	FAX. (91) 3244-0871	MANAUS, AM.....	TEL. (92) 3635-0441
BELO HORIZONTE, MG.....	TEL. (31) 3448-5500		TELEFAX. (92) 3233-0787
	FAX. (31) 3491-5776	MARINGÁ, PR	TELEFAX. (44) 3225-1991
CAMPINAS, SP.....	TEL. (19) 3765-8100	RECIFE, PE.....	TEL. (81) 3339-4774
	FAX. (19) 3765-8107		FAX. (81) 3339-6200
CAMPOGRANDE, MS.....	TEL. (67) 3341-1300	RIBEIRÃO PRETO, SP.....	TEL. (16) 3968-4800
	FAX. (67) 3341-1302		FAX. (16) 3968-4812
CANOAS, RS.....	TEL. (51) 3427-4822	R. DE JANEIRO, RJ.....	TELEFAX. (21) 3867-1399
	FAX. (51) 3427-4818	SANTOS, SP.....	TEL. (13) 3222-2365
CHAPECÓ, SC.....	TELEFAX. (49) 3324-0331		FAX. (13) 3222-3854
CUIABÁ, MT	TEL. (65) 3648-7300	SÃO BERNARDO DO CAMPO, SP.....	TEL. (11) 4356-9000
	FAX. (65) 3648-7312		FAX. (11) 4356-9466
CURITIBA, PR.....	TEL. (41) 3213-3350	SÃO JOSÉ CAMPOS, SP.....	TEL. (12) 3934-9211
	FAX. (41) 3213-3360		FAX. (12) 3934-9278
FORTALEZA, CE.....	TEL. (85) 3283-4050	UBERLÂNDIA.....	TELEFAX. (34) 3215-0990
	FAX. (85) 3283-3183	VITÓRIA.....	TEL. (27) 3228-8957
GOIÂNIA, GO.....	TEL. (62) 3202-0344		TELEFAX. (27) 3218-5124
	FAX. (62) 3202-0355		

TOLEDO[®] é uma marca registrada da Mettler-Toledo, Inc., de Columbus, Ohio, USA.

R. MANOEL CREMONESI, 01 - TEL. 55 (11) 4356-9000 - CEP 09851-900 - JARDIM BELITA - SÃO BERNARDO DO CAMPO - SP - BRASIL
site: www.toledobrasil.com.br