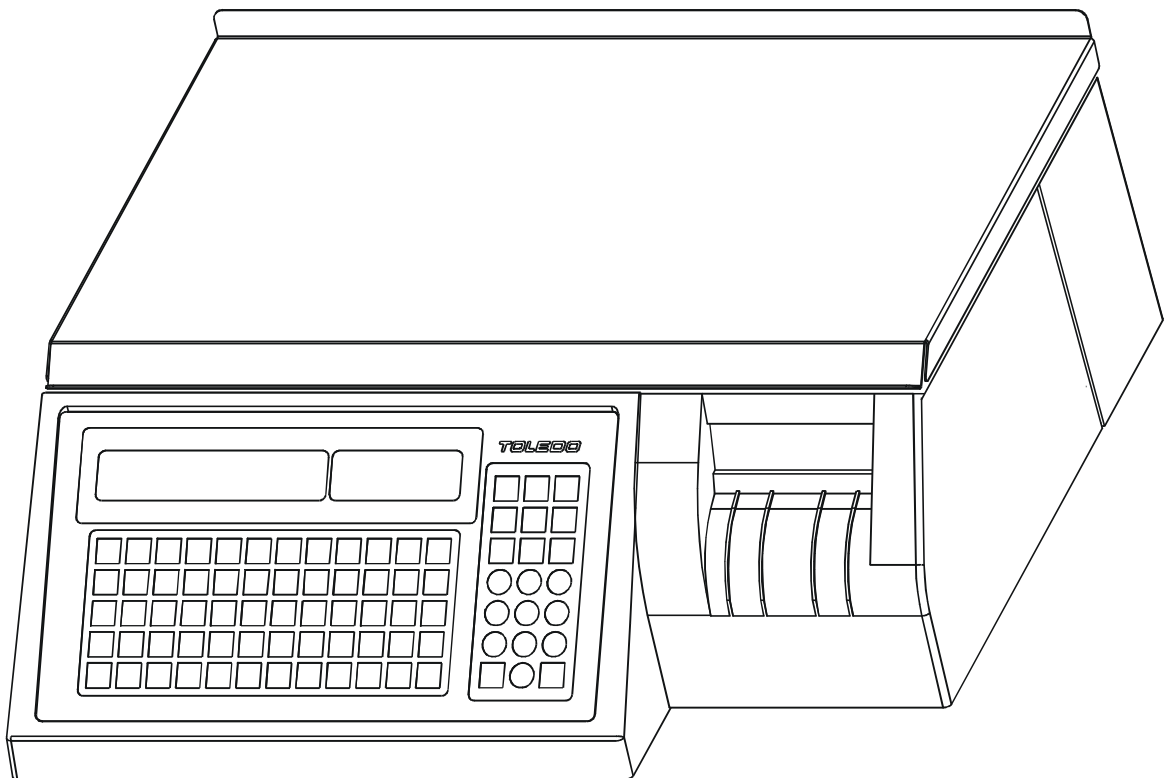


# **TOLEDO**

## **BALANÇA ELETRÔNICA COMPUTADORA TOLEDO PRIX 4**



**CATÁLOGO DE PEÇAS**

**INTRODUÇÃO**

**PEÇAS ORIGINAIS TOLEDO  
ASSEGURAM O BOM DESEMPENHO E CONFIABILIDADE  
AO SEU EQUIPAMENTO**

A Toledo mantém Centros de Serviços regionais em todo o país, para assegurar a instalação e desempenho confiável a seus produtos.

Além destes Centros de Serviços, aptos a prestar-lhe a assistência técnica desejada, mediante chamado ou contrato de manutenção periódica, a Toledo mantém uma equipe de Técnicos residentes em pontos estratégicos, dispendo de peças de reposição originais, para atender com rapidez e eficiência aos chamados mais urgentes e mantém seu Departamento de Venda de Peças, com técnicos treinados e especializados.

Quando necessário, ou caso haja alguma dúvida quanto a correta utilização deste Catálogo de Peças entre em contato com a Toledo em seu endereço mais próximo.

Ela está sempre a sua disposição.

Solicitações de informações relativas a Treinamento Técnico e cópias deste Catálogo de Peças, serão atendidas através do seguinte endereço:

**TOLEDO DO BRASIL INDÚSTRIA DE BALANÇAS LTDA**  
**Centro de Treinamento Técnico**  
**Rua Silva Bueno, 1014 - Ipiranga**  
**CEP:04208-000 - São Paulo - SP**  
**Fone: (011) 6160-9178**  
**Fax: 272-1193**  
**e-mail:ctt@toledobrasil.com.br**

	<b>ATENÇÃO</b>
	DESCONECTAR A BALANÇA DA REDE ANTES DE EFETUAR QUALQUER TROCA OU MANUTENÇÃO
	<b>ADVERTÊNCIA!</b>
	OBSERVAR AS PRECAUÇÕES PARA O MANUSEIO DE EQUIPAMENTOS SENSÍVEIS À ELETRICIDADE ESTÁTICA. <b>SIGA NORMA DE QUALIDADE NQ 003.</b>

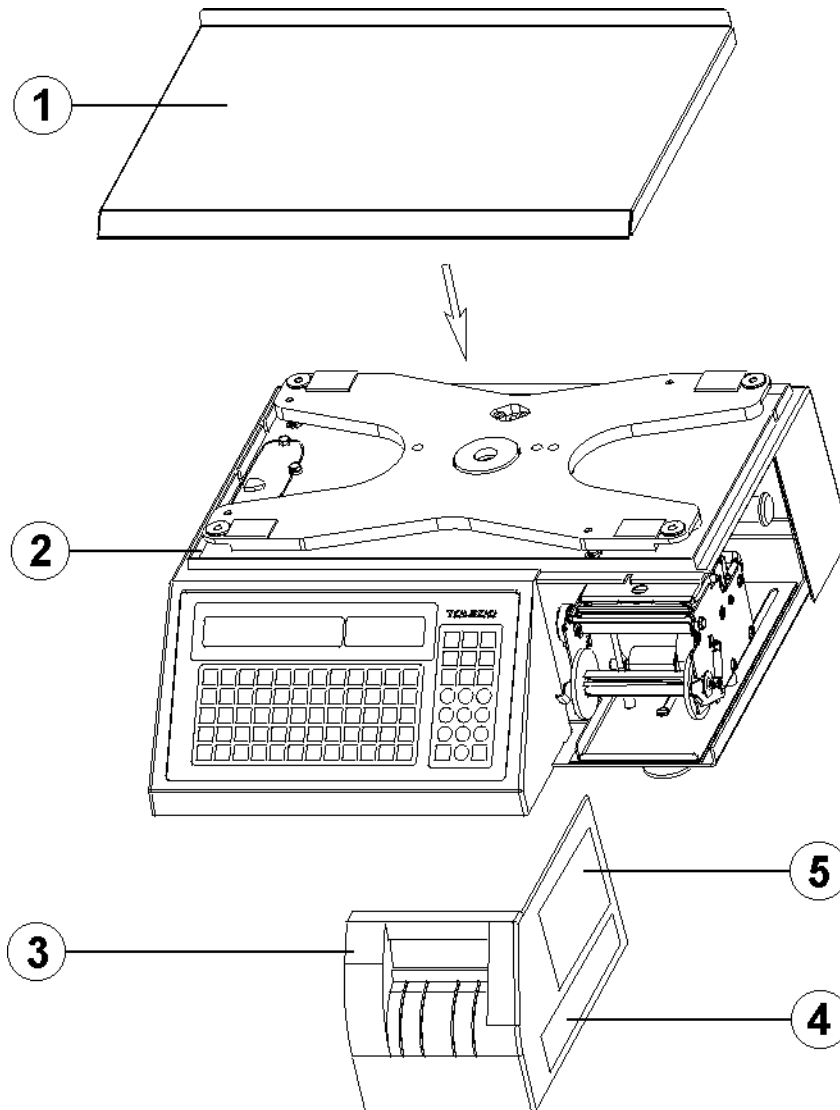
**ÍNDICE**

Introdução.....	1	<b><u>OPCIONAL FIRE</u></b>	
Índice.....	2	Conjunto Suporte dos Conectores.....	29
Conjunto Geral.....	3	Conjunto da Placa de Comunicação.....	30
Conjunto da Aranha.....	4	<b><u>CONEXÃO DIN (EXCLUSIVO P/CBD)</u></b>	
Conjunto do Gabinete Superior.....	5	Conjunto do Suporte dos Conectores.....	31
Conjunto da Base I .....	6	Interligação.....	32
Conjunto da Base II.....	7	<b><u>TRANSCCEPTOR WEB</u></b>	
Conjunto da Base III.....	8	Conjunto do Gabinete Inferior.....	33
Conjunto da Fonte e Suporte do Conector.....	9	Conjunto da PCI Adaptadora com Fire.....	34
Conjunto do Mecanismo Impressor I.....	10		
Conjunto do Mecanismo Impressor II.....	11		
Conjunto do Mecanismo Impressor III.....	12		
Conjunto do Cabeçote Impressor.....	13		
Conjunto do Guia da Etiqueta.....	14		
Conjunto do Motor Rebobinador.....	15		
Conjunto do Motor de Passo e DC.....	16		
<b><u>INTERCONEXÕES</u></b>			
Conjunto dos Cabos de Interligação .....	17		
Cabo de Aterramento Mecanismo Impressor/ Base.....	17		
Cabo de Interligação PCI Operador/PCI da Chave de Calibração.....	18		
Cabo de Interligação Balança / Caixa Dailet.....	18		
Cabo de Interligação PCI Principal/Saída RS-485....	19		
Cabo de Aterramento Suporte do Conector/Base...19			
Conjunto da Placa Endereço do Terminal.....	19		
<b><u>RÁDIO FREQUÊNCIA (RF)</u></b>			
Conjunto do Gabinete Inferior - Host.....	20		
Conjunto dos Leds - Host.....	21		
Conjunto do Suporte de Fixação - RF.....	22		
Conjunto da Antena - RF.....	23		
Conjunto da Placa de Transmissão RF.....	24		
Conjunto do Suporte dos Conectores - RF.....	25		
<b><u>OPCIONAL TORRE</u></b>			
Conjunto Geral.....	26		
Conjunto da Torre.....	27		
Interligações.....	28		

## CONTROLE DE REVISÃO

PÁG	01	02	03	04	05	06	07	08	09	10	11	12	13	14	15	16	17
REV.	00.08.97	06.07.2003	01.11.98	02.09.2000	03.09.2000	02.08.2002	03.08.2002	02.08.2002	02.08.2002	01.07.2003	00.08.97	02.08.2002	02.07.2003	00.08.97	01.08.2002	00.08.97	01.11.98
PÁG	18	19	20	21	22	23	24	25	26	27	28	29	30	31	32	33	34
REV.	02.08.2002	00.08.97	00.04.99	00.04.99	00.04.99	00.04.99	00.04.99	00.04.99	00.08.2002	00.08.2002	00.08.2002	01.07.2003	00.08.2002	00.08.2002	00.08.2002	00.07.2003	00.07.2003

CONJUNTO GERAL

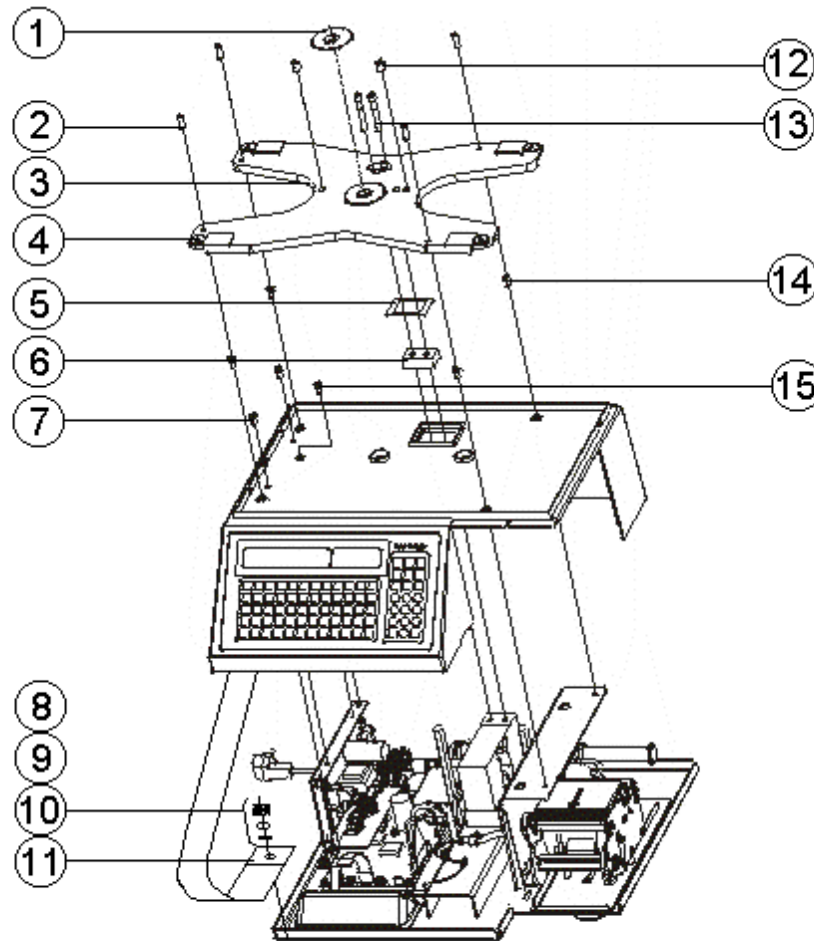


POS	DESCRIÇÃO	CÓDIGO	QTD
1	Conjunto do Prato	6073969	1
2	Gabinete Superior	6073856	1
3	Conjunto Tampa do Impressor	6074198	1
4	Etiqueta " Instruções p/Troca do Rolo"	6074194	1

**NOTA 1**  
O Conjunto da Tampa do Impressor, código 6074198, é constituído pela Tampa do Impressor, código 6073857, etiqueta "Instruções para Limpeza da Cabeça", código 6074189 e pela etiqueta "Instruções para Troca do Rolo", código 6074194.

POS	DESCRIÇÃO	CÓDIGO	QTD
5	Etiqueta "Instruções para Limpeza da Cabeça"	6074189	1

CONJUNTO DA ARANHA



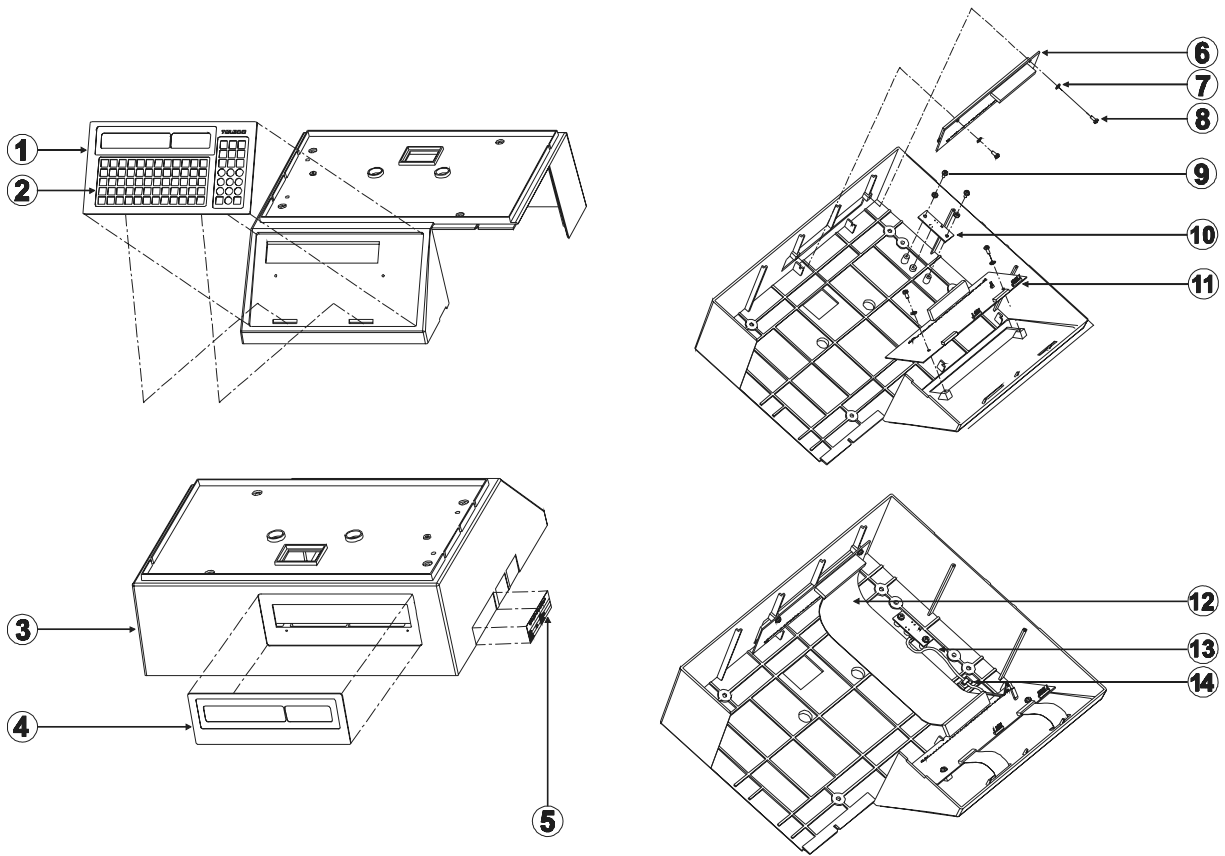
POS	DESCRIÇÃO	CÓDIGO	QTD
1	Arruela de Borracha	6073964	1
2	Paraf.s/Cab.Allen 1/4" - 28UNF - 1/2" Ponta Plana	3480298	4
3	Subconjunto da Aranha Montado <span style="float: right;">NOTA</span>	6073962	1
4	Arruela - Extremidade da Aranha	6074032	4
5	Arruela de Vedação	6073967	1
6	Calço Superior - Célula de Carga	6073966	1
7	Parafuso de Lacre M5 - 0,8 x 10mm - zincado	6073968	2
8	Porca Sextavada M4	3480199	1
9	Arruela de Pressão	3450035	1

NOTA

O Subconjunto da Aranha, código 6073962, é constituído pela arruela de borracha, código 6073964, arruela extremidade, código 6074032 e aranha, código 6073963.

POS	DESCRIÇÃO	CÓDIGO	QTD
10	Arruela Lisa	3450050	1
11	Arruela de Aterramento do Teclado	6074247	1
12	Paraf.s/Cab.Allen 3/8" - 24UNF - 1/2"Ponta Plana	3480293	2
13	Paraf.Cab.Cil.Allen 1/4" - 28UNF - 1/ 3/4"Ponta Plana	8000277	2
14	Paraf.Cab.Sextavada M5 - 0,8 x 10mm - zincado	3480294	4
15	Parafuso de Lacre M4 - 0,7 x 6mm	6075324	1

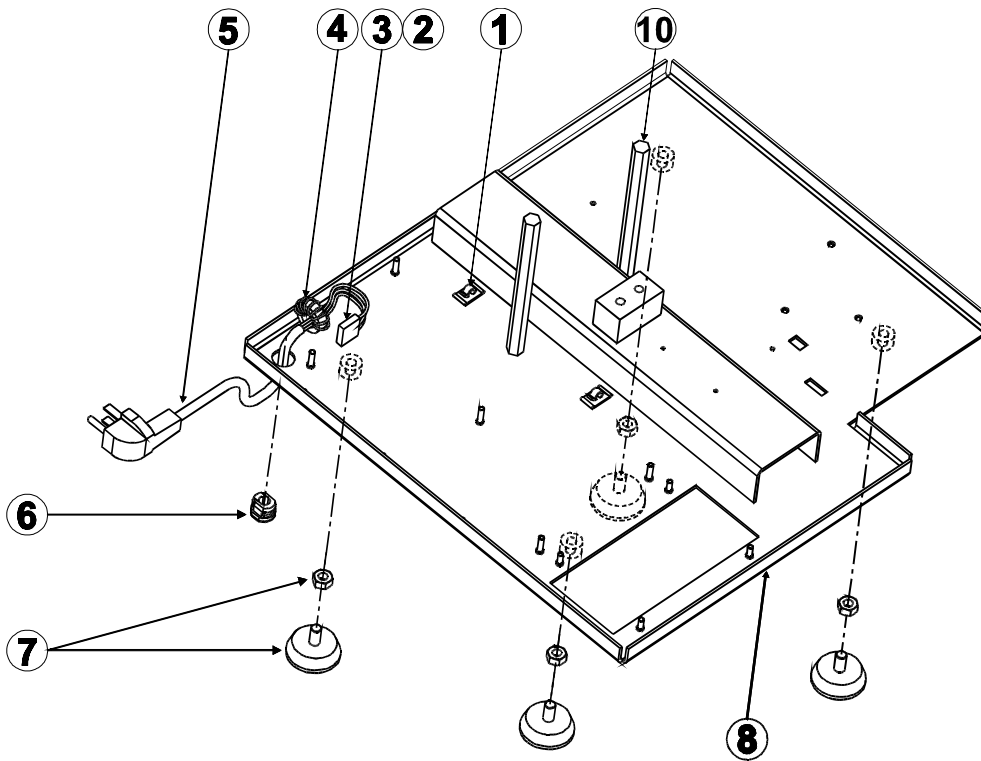
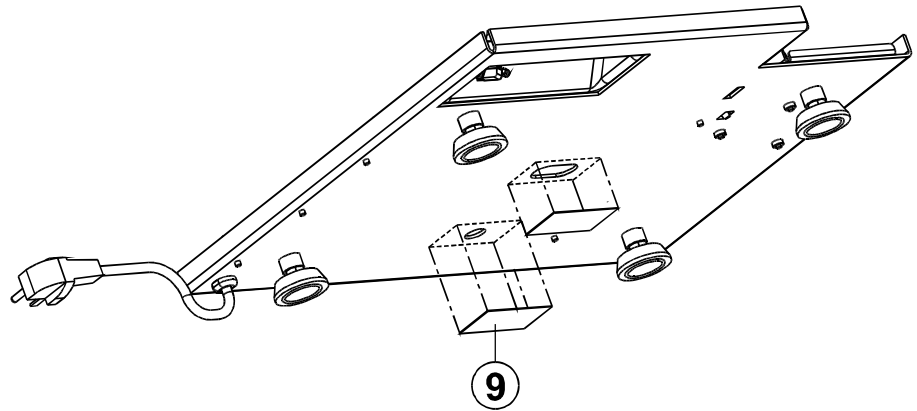
CONJUNTO DO GABINETE SUPERIOR



POS	DESCRIÇÃO	CÓDIGO	QTD
1	Conjunto Painel / Teclado de Policarbonato	6074251	1
2	Cartela de Programação	6074034	1
	Teclado de Acesso Rápido c/ Figura	3488060	
	Teclado de Acesso Rápido s/ Figura	3488061	
3	Gabinete Superior	6073856	1
4	Painel de Policarbonato do Display	6073949	1
5	Chapa de Identificação	6073951	1
6	Placa do Consumidor Montado	6073887	1

POS	DESCRIÇÃO	CÓDIGO	QTD
7	Arruela Lisa 4.2 x 10mm, esp. 1.0mm	3450050	4
8	Paraf. A.A. Cab. Painela Fenda Cruzada	3480275	4
9	Paraf.AA.Cab.Painela c/Fenda 3,5 x 9,5mm	3480318	2
10	Placa da Chave de Calibração Montada	6073888	1
11	Placa do Operador Montada	6073886	1
12	Cabo de Interligação PCI Operador/PCI Consumidor	6073960	1
13	Cabo de Interl. PCI Operador/PCI Chave de Calibração	6073961	1
14	Clip Auto Adesivo RA6	8000139	1

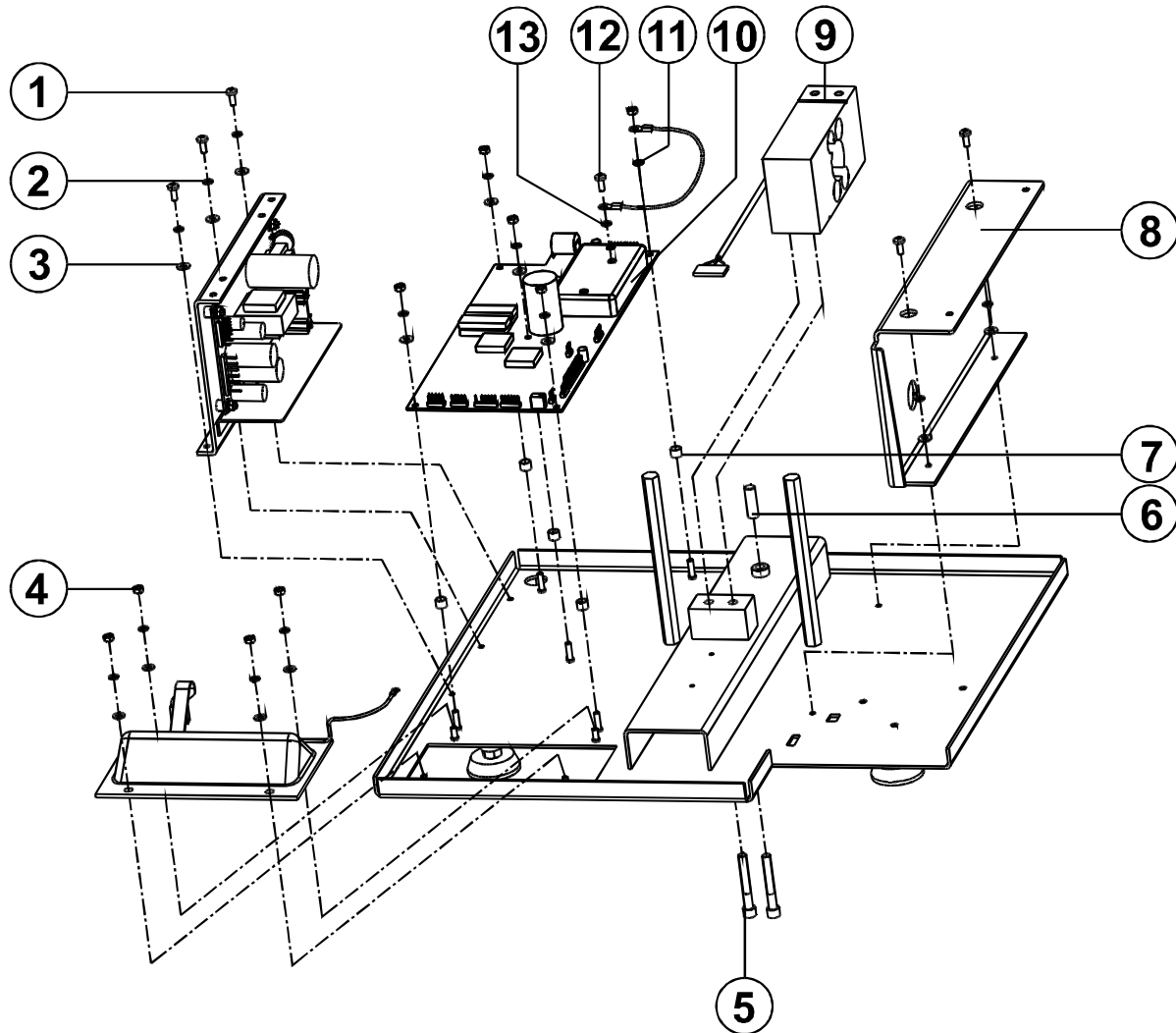
CONJUNTO DA BASE I



POS	DESCRIÇÃO	CÓDIGO	QTD
1	Clip Auto Adesivo RA.6	8000139	2
2	Terminal Fêmea Estanhado 8960.TL	3438028	3
3	Conector Fêmea 3 Pinos Simples - Passo 7.5/5.0mm	3404585	1
4	Núcleo de Ferrite	3426002	1
5	Cabo Tripolar Sem Plug Fêmea, Macho 90° Graus	3404813	1
	Cabo Tripolar Sem Plug Fêmea, Macho 90° Graus - Branco	3404945	

POS	DESCRIÇÃO	CÓDIGO	QTD
6	Prensa Cabo	3430014	1
7	Pé de Borracha M8, Altura da Rosca 15mm com Porca	3480291	4
8	Subconjunto da Base	6073893	1
9	Tampão Auto Adesivo	6073903	2
10	Suporte de Sobrecarga	6073898	2

CONJUNTO DA BASE II



NOTA

Torquear os parafusos da célula de carga com 17 Nm ±20%

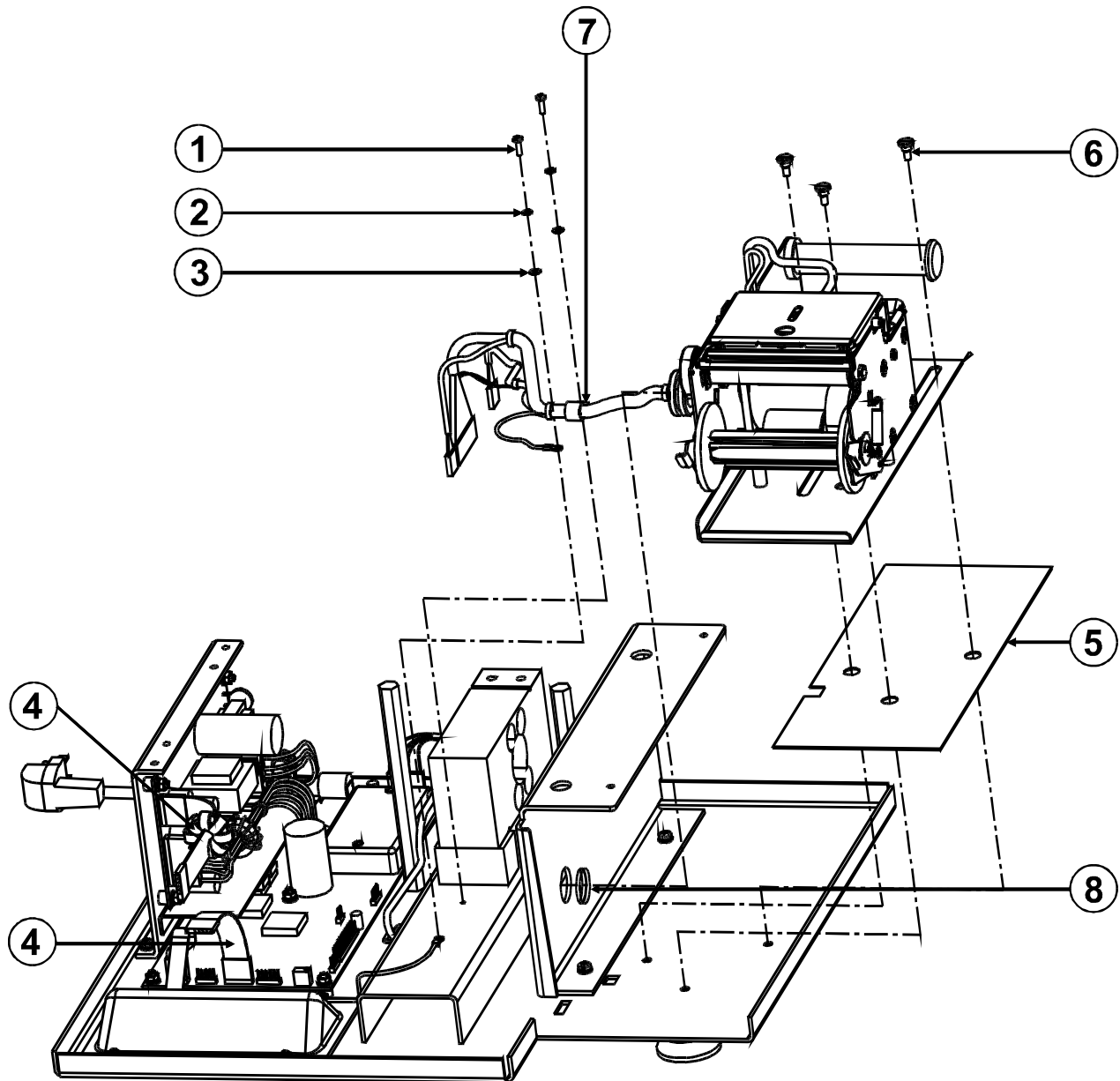
POS	DESCRIÇÃO	CÓDIGO	QTD
1	Paraf. Cab. Painela Fenda Cruzada M4-0.7 x 8mm	3480295	5
2	Arruela de Pressão 5/32"	3450035	13
3	Arruela Lisa Int. 4.2 - Ext. 10.0mm, Esp. 10mm	3450050	13
4	Porca Sextavada M4	3480199	9
5	Paraf. Cab. Cil. Allen 1/4" - 28UNF x 1 3/4"	8000277	2
6	Paraf. S/ Cab. Allen M8 - 1,25 x 25mm	3480292	1
7	Espaçador de Fenolite	3174024	5
8	Suporte Direito	6073902	1
9	Célula de Carga 45kg	3744059	1

NOTA

POS	DESCRIÇÃO	CÓDIGO	QTD
10	Placa Principal Standard Montada	6074172	1
	Placa Principal com Expansão de RAM	6074630	
	Placa Principal RF	3090354	
	Placa Principal RF com Expansão de RAM	3090350	
11	Arruela Dentada Externa	3450067	1
12	Parafuso Cab. Painela Fenda Cruzada M3 - 0,5 x 6mm	3480077	2
13	Arruela Dentada Interna	3450074	1



CONJUNTO DA BASE III

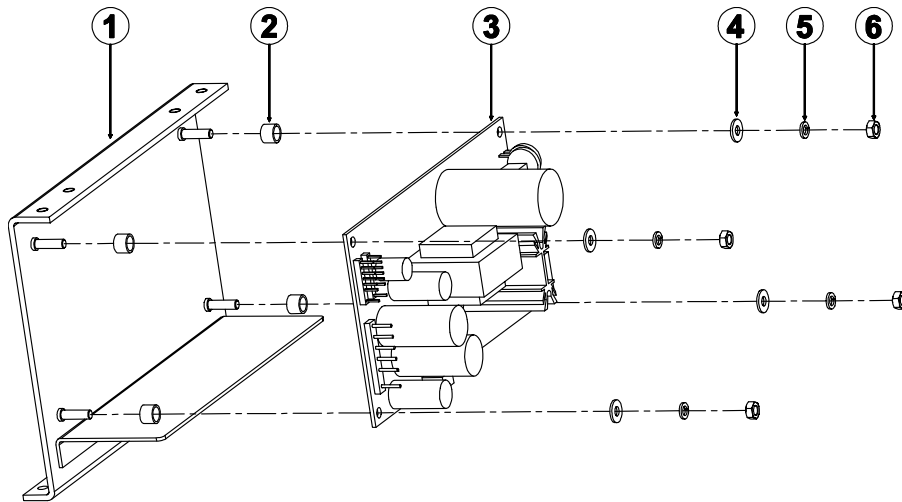


POS	DESCRIÇÃO	CÓDIGO	QTD
1	Paraf. Cab. Painela Fenda Cruzada M3-0.5 x 10mm	3480078	2
2	Arruela de Pressão 1/8"	3450024	2
3	Arruela Lisa Int. 3.2 - Ext. 7.0mm, Esp. 0.5mm	3450025	2
4	Conjunto dos Cabos de Interligação	6074197	1

POS	DESCRIÇÃO	CÓDIGO	QTD
5	Espaçador - Suporte do Mecanismo	6074190	1
6	Parafuso de Fixação do Mecanismo	6073901	3
7	Abraçadeira Fixa P.4 - Para Cabo 8.0mm	3450059	1
8	Arruela Passa Fio	6073926	1

## Conjunto da Fonte e Suporte do Conector

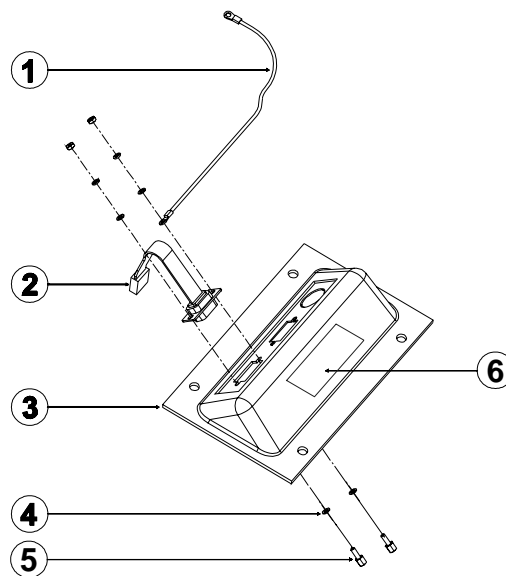
### Conjunto da Fonte



POS	DESCRIÇÃO	CÓDIGO	QTD
1	Subconjunto do Suporte Esquerdo	6073912	1
2	Espaçador de Fenolite Altura 6.0mm	3174024	4
3	Placa da Fonte Montada	3090352	1

POS	DESCRIÇÃO	CÓDIGO	QTD
4	Arruela Lisa	3450050	4
5	Arruela de Pressão 5/32"	3450035	4
6	Porca Sextavada M4	3480199	4

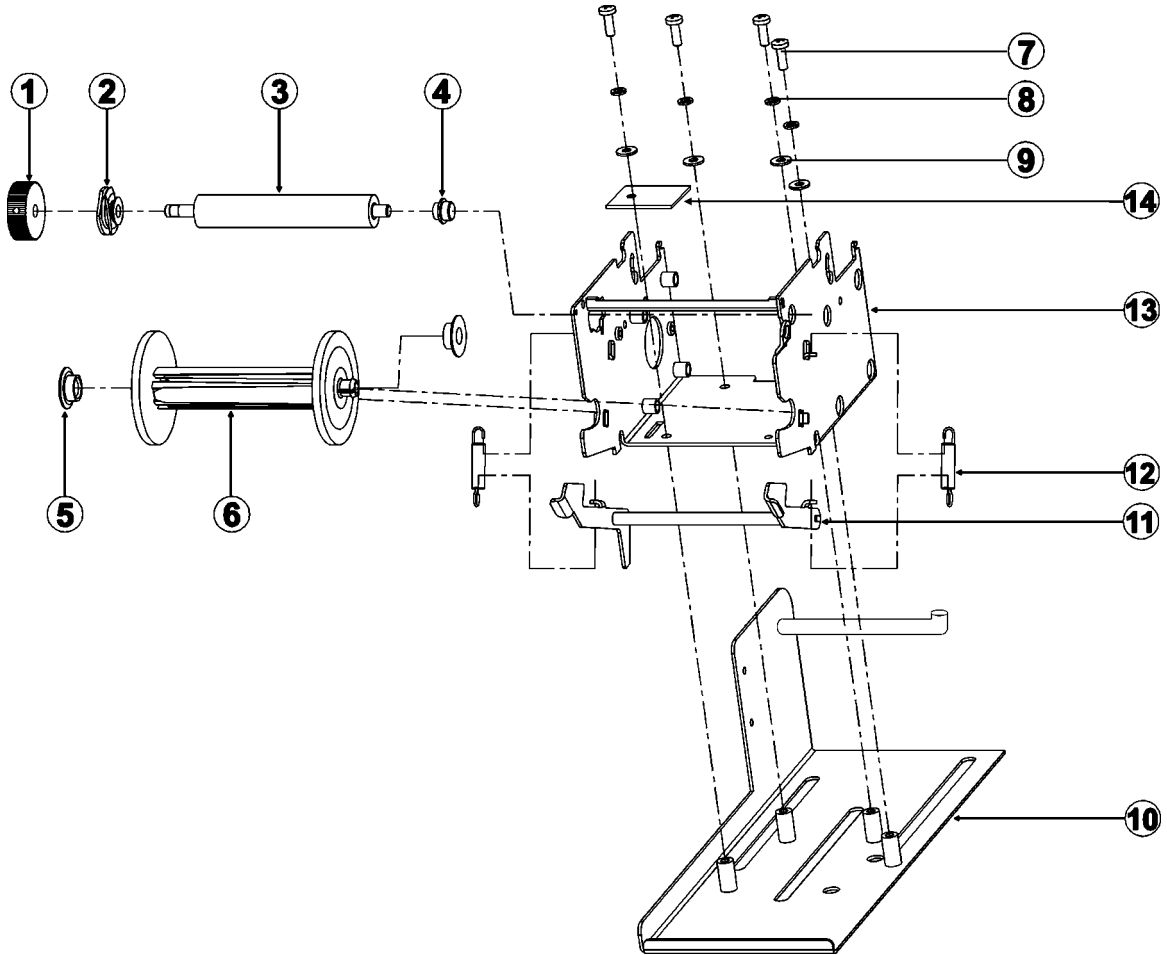
### Conjunto do Suporte do Conector



POS	DESCRIÇÃO	CÓDIGO	QTD
1	Cabo de Aterramento Suporte do Conector/Base	6073942	1
2	Cabo de Interligação PCI Principal/Saída RS-485	6073941	1
3	Suporte dos Conectores	6073939	1

POS	DESCRIÇÃO	CÓDIGO	QTD
4	Arruela lisa	3450025	1
5	Conjunto de Retenção Fêmea	3454009	1
6	Etiqueta "Atenção"	6074248	1

CONJUNTO DO MECANISMO IMPRESSOR I



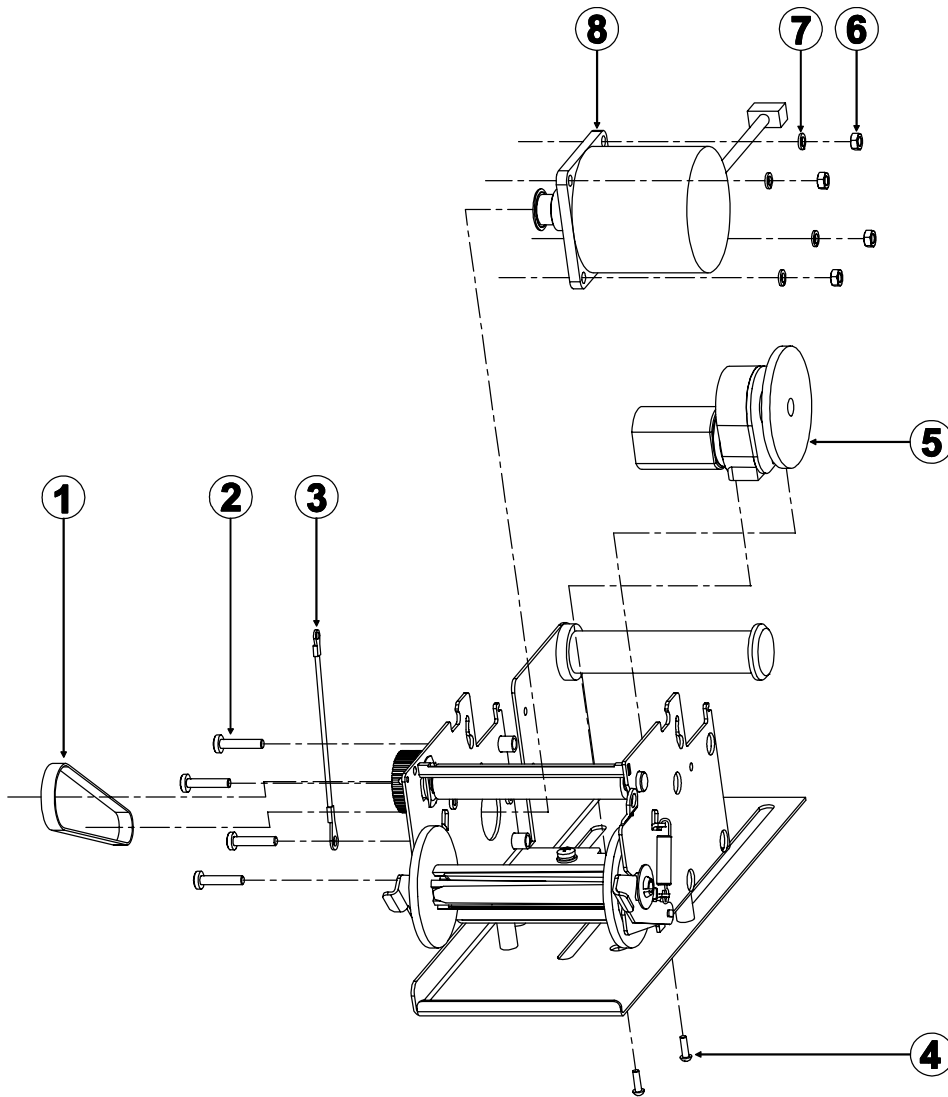
POS	DESCRIÇÃO	CÓDIGO	QTD
1	Polia - Apoio do Cabeçote	6072696	1
2	Suporte Esquerdo - Apoio do Cabeçote	6072695	1
3	Apoio do Cabeçote	6072693	1
4	Bucha p/ Eixo - Apoio do Cabeçote	6074191	1
5	Suporte do Rebobinador do Liner	6072705	2
6	Rebobinador do Liner	6072704	2
7	Paraf. Cab. Painela Fenda Cruzada M4-0,7 x 12mm	3480027	4
8	Arruela de Pressão 5/32"	3450035	4
9	Arruela Lisa	3450050	4
10	Subconjunto Suporte do Mecanismo Impressor	6073922	1

NOTA 1			
O conjunto da trava do rebobinador, código 6073920, é constituído pela haste, código 6072702, lateral direita, código 6072701, e lateral esquerda, código 6073921.			

NOTA 2			
O conjunto do chassis, código 6073919, é constituído pela barra extratora, código 6072691, e pelo chassis.			

POS	DESCRIÇÃO	CÓDIGO	QTD
11	Conjunto da Trava do Rebobinador Nota 1	6073920	1
12	Mola - Trava do Rebobinador	6072703	2
13	Conjunto do Chassis Nota 2	6073919	1
14	Calço p/ Motor Rebobinador	6074192	1

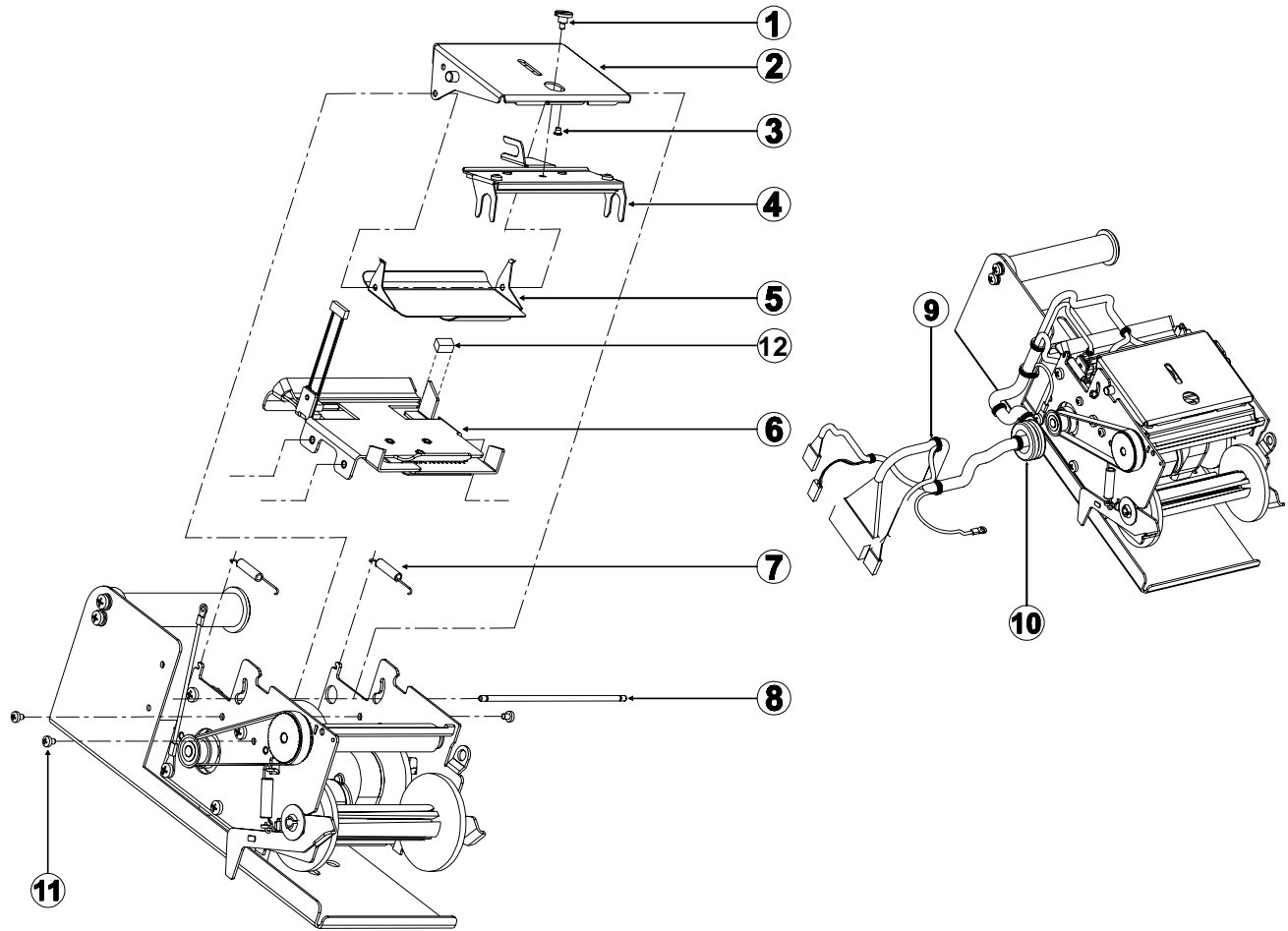
CONJUNTO DO MECANISMO IMPRESSOR II



POS	DESCRIÇÃO	CÓDIGO	QTD
1	Correia	6072697	1
2	Paraf. Cab. Painela Fenda Cruzada M4 - 0.7 x 20mm	3480268	4
3	Cabo de Aterramento Mecanismo Impressor / Base	6073928	1
4	Paraf. Cab. Chata Fenda Philips 4-40 x 0.38"	0005216	2

POS	DESCRIÇÃO	CÓDIGO	QTD
5	Conjunto do Motor do Rebobinador Montado	6073929	1
6	Porca Sextavada M4	3480199	4
7	Arruela de Pressão 5/32"	3450035	4
8	Conjunto do Motor de Passo Montado	6073927	1

CONJUNTO DO MECANISMO IMPRESSOR III



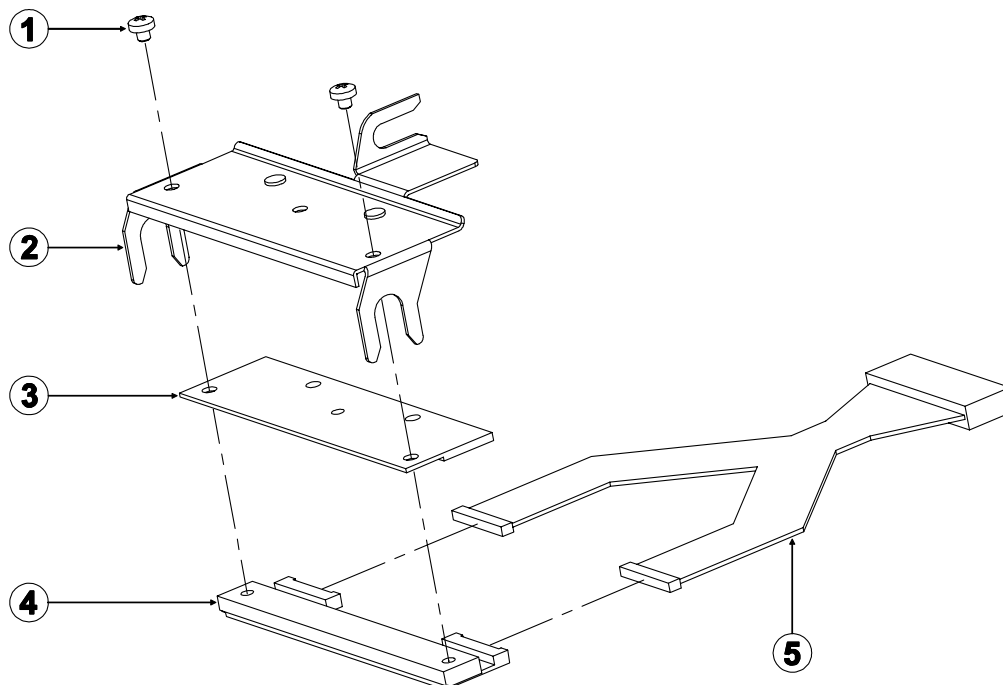
NOTA 1

Para maiores detalhes consultar as páginas 13 e 14.

POS	DESCRIÇÃO	CÓDIGO	QTD
1	Parafuso de Fixação - Conjunto do Cabeçote	8001268	1
2	Conjunto do Suporte de Força	6072776	1
3	Botão	6072721	1
4	Conjunto do Cabeçote Impressor Montado Nota1	6073933	1
5	Guia Superior	6072715	1
6	Conjunto do Guia da Etiqueta Montado Nota1	6073931	1
7	Mola do Cabeçote	6077141	2

POS	DESCRIÇÃO	CÓDIGO	QTD
8	Haste da Mola	6072722	1
9	Abraçadeira T.18R	3452003	9
10	Arruela - Passa Fio	6073926	1
11	Paraf. Cab. Panela Fenda Cruzada M3-0.5 x 4.0mm	0003793	3
12	Guia para Etiqueta 30mm	6074050	1

# CONJUNTO DO CABEÇOTE IMPRESSOR

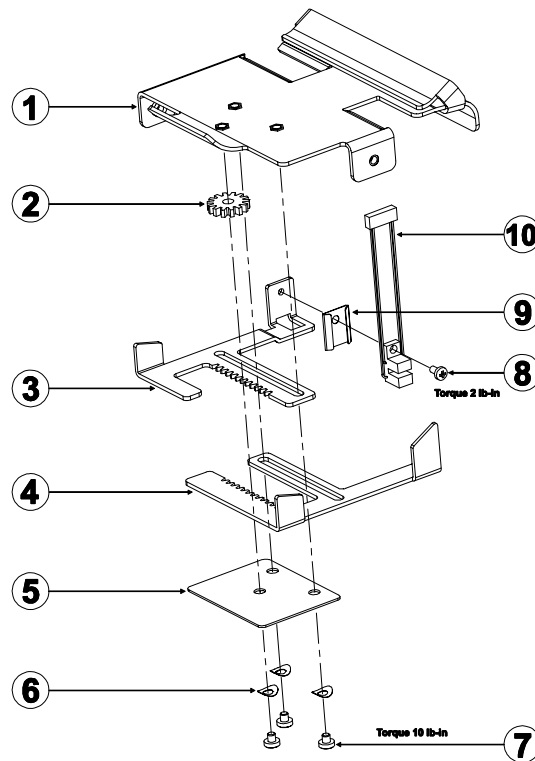


POS	DESCRIÇÃO	CÓDIGO	QTD
<b>Conjunto do Cabeçote Impressor Montado</b>		<b>6078173</b>	<b>1</b>
1	Paraf. Cab. Painela Fenda Cruzada M3-0.5 x 4mm	0003793	2
2	Conjunto do Suporte do Cabeçote	6072716	1
3	Calço do Cabeçote	6072736	1

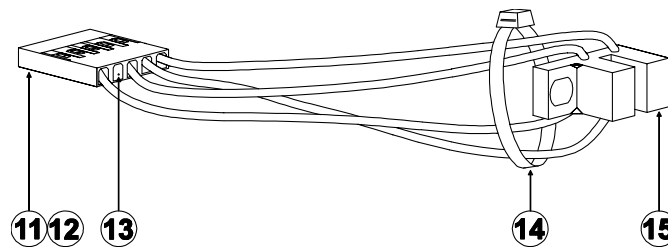
OBSERVAÇÃO			
Para as balanças com série inferior a 02076019064, é necessário requisitar o Kit de Peças p/ Cabeçote ROHM, código 6078139.			

POS	DESCRIÇÃO	CÓDIGO	QTD
4	Cabeçote Térmico 80mm	3612589	1
5	Cabo de Int. PCI Principal/Cabeçote Térmico Montado	6073934	1

# CONJUNTO DO GUIA DA ETIQUETA



## Conjunto do Gap Sensor

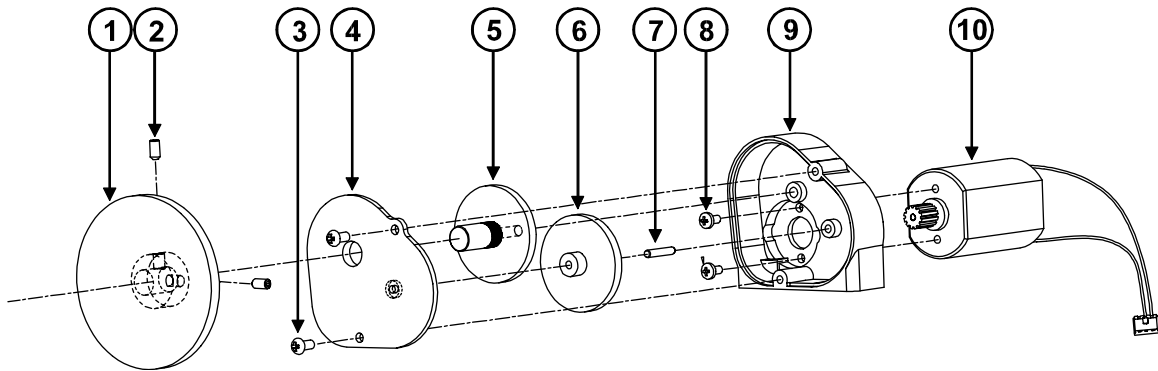


POS	DESCRIÇÃO	CÓDIGO	QTD
<b>Conjunto do Guia da Etiqueta</b>		<b>6073931</b>	<b>1</b>
1	Conjunto do Guia Inferior	6072712	1
2	Engrenagem do Guia Inferior	6072707	1
3	Guia Esquerdo da Etiqueta	6072709	1
4	Guia Direito da Etiqueta	6072708	1
5	Chapa do Guia Inferior	6072706	1
6	Arruela Ondulada	0005150	3
7	Paraf. Cab. Painela Fenda Cruzada M3-0.5 x 4mm	0003793	3
8	Paraf. Cab. Painela Fenda Cruzada M2.5-0.45 x 5mm	0005217	1
9	Clip do Gap Sensor	6072710	1

OBSERVAÇÃO
Aplicar uma fina camada de lubrificante, código 0118251, em toda superfície da engrenagem, em toda área interna das fendas e nas superfícies superior e inferior do guia esquerdo.

POS	DESCRIÇÃO	CÓDIGO	QTD
10	Conjunto do Gap Sensor	6073932	1
11	Conector Fêmea 5 Pinos Simples - Passo 2,54mm	3404545	1
12	Terminal Fêmea Estandado 47715	3438088	4
13	Pino Polarizador	3430071	1
14	Abraçadeira T.18R	3452003	1
15	Optical Switch	3612391	1

# CONJUNTO DO MOTOR REBOBINADOR



**NOTA 1**

O torque nos parafusos deverá ser de 48 oz ± 4 oz.

**NOTA 2**

O torque nos parafusos deverá ser de 32 oz ± 4 oz.  
O Parafuso Cabeça Painela Fenda Cruzada M2.5 x 5mm é usado como item alternativo.  
O Parafuso Cabeça Painela Fenda Cruzada M2.5-0,45x5mm é utilizado para o Motor DC da BUEHLER-P/N A14213400A e o Parafuso Cabeça Painela Fenda Cruzada M3-0,5x6mm é utilizado para o Motor DC da IGARASHI-P/N 15572400A.

POS	DESCRIÇÃO	CÓDIGO	QTD
<b>Conjunto do Motor Rebobinador Montado</b>		<b>6073929</b>	<b>1</b>
1	Trava da Engrenagem	6072746	1
2	Paraf. S/Cabeça C/Sext. Interno M3x6mm Nota1	0003756	2
3	Paraf. Cab. Redonda Fenda Philips 4-40 x 1/4" Nota2	0003348	2
	Paraf. Cab. Painela Fenda Cruzada M3 x 5 Nota2	3480365	2
4	Tampa do Alojamento	6072742	1
5	Saída da Engrenagem	6072744	1
6	Engrenagem Intermediária	6072743	1
7	Pino Guia	6072745	1

**OBSERVAÇÃO**

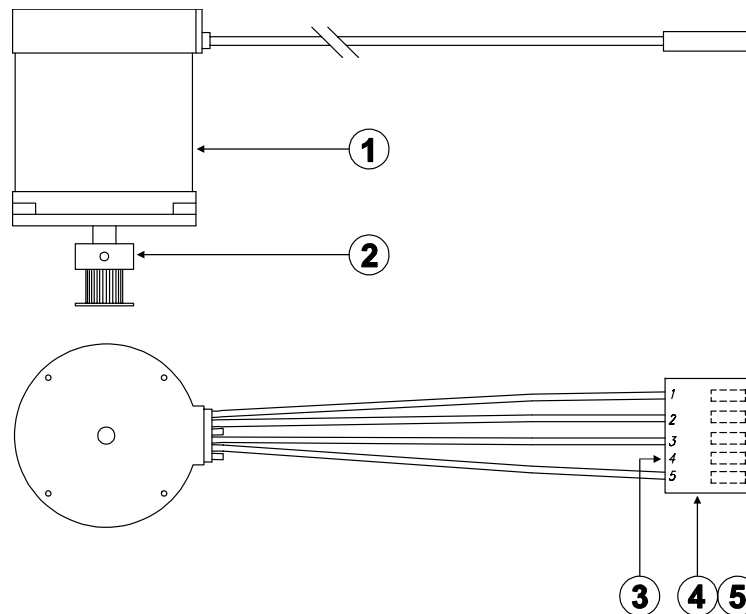
Aplicar uma fina camada de lubrificante, código 0118251, nas engrenagens, nos eixos e no pino guia.

POS	DESCRIÇÃO	CÓDIGO	QTD
8	Paraf. Cab. Painela Fenda Cruzada M2.5-0,45x5mm Nota2	0005217	2
	Paraf. Cab. Painela Fenda Cruzada M3-0,5x6mm Nota2	3480077	
9	Alojamento da Engrenagem	6072741	1
10	Conjunto do Motor DC	6073930	1



# CONJUNTO DO MOTOR DE PASSO E DC

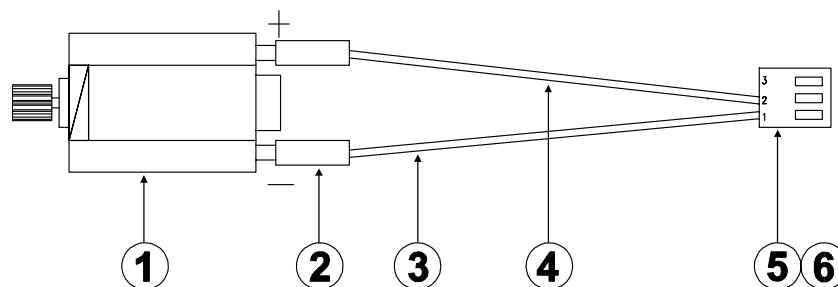
## Conjunto do Motor de Passo



POS	DESCRIÇÃO	CÓDIGO	QTD
<b>Conjunto do Motor de Passo Montado</b>		<b>6073927</b>	<b>1</b>
1	Motor de Passo - 1,8 Graus	3672021	1
2	Polia do Motor de Passo	6072692	1

POS	DESCRIÇÃO	CÓDIGO	QTD
3	Pino Polarizador	3430071	1
4	Conector Fêmea 5 Pinos Simples - Passo 2,54mm	3404545	1
5	Terminal Fêmea Estanhado	3438088	4

## Conjunto do Motor DC

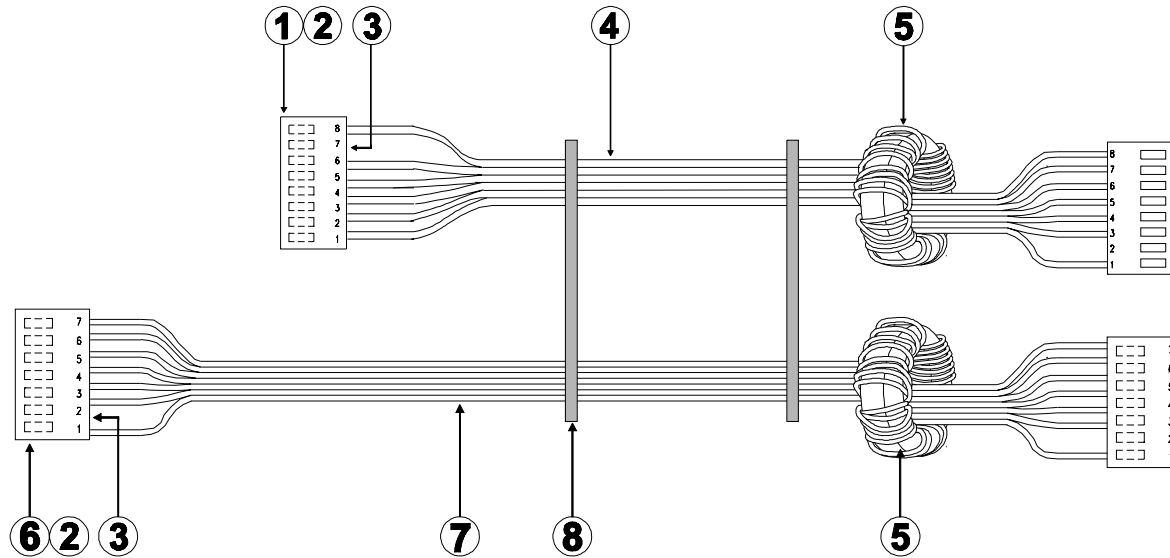


POS	DESCRIÇÃO	CÓDIGO	QTD
<b>Conjunto do Motor DC Montado</b>		<b>6073930</b>	<b>1</b>
1	Motor DC	5000186	1
2	Termo Contrátil - 2,4mm	3438108	3cm
3	Fio Flexível 26AWG - Preto	3410075	50cm

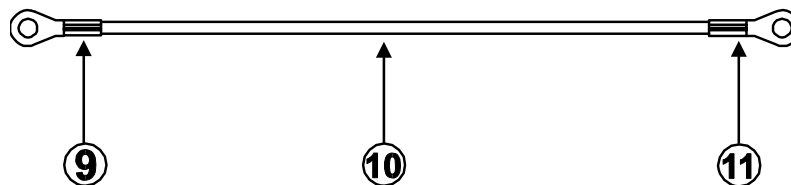
POS	DESCRIÇÃO	CÓDIGO	QTD
4	Fio Flexível 26AWG - Vermelho	3410074	50cm
5	Conector Fêmea 3 Pinos Simples - Passo 2,54mm	3404455	1
6	Terminal Fêmea Estanhado	3438088	2

INTERCONEXÕES

Conjunto dos Cabos de Interligação



Cabo de Aterramento Mecanismo Impressor/Base

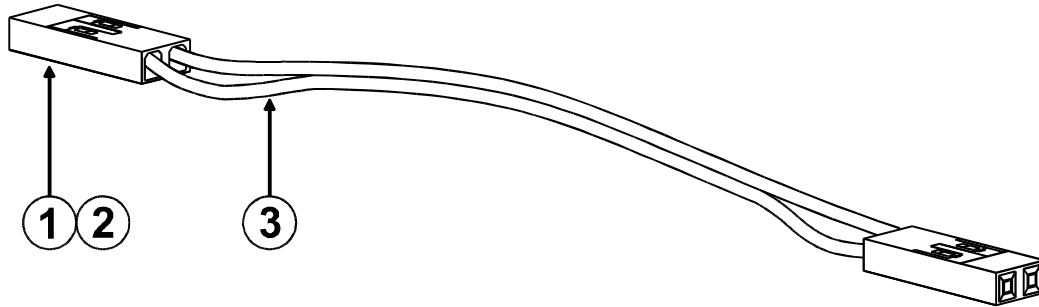


POS	DESCRIÇÃO	CÓDIGO	QTD
Conjunto dos Cabos de Interligação		Nota 6074197	1
Cabo de Aterramento Mecanismo Impressor/Base Montado		6073928	
1	Conector Fêmea 8 Pinos Simples - Passo 2,54mm	3404541	2
2	Terminal Fêmea Estanhado 47715	3438088	26
3	Pino Polarizador 65307-001	3430071	4
4	Cabo Paralelo 6 x 26AWG	3404194	48cm
5	Núcleo de Ferrite	3426002	1
6	Conector Fêmea 7 Pinos Simples	3404565	2

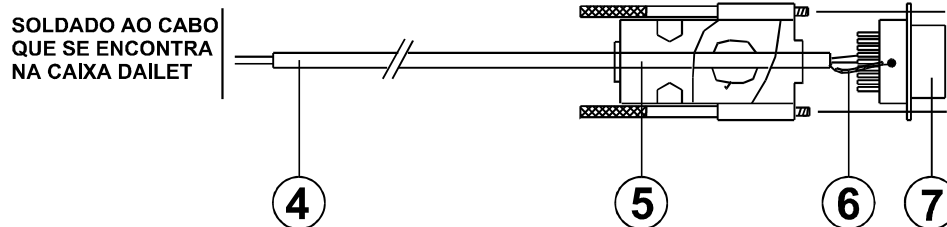
**NOTA**  
O conjunto dos cabos de interligação, código 6074197, é constituído pelo cabo de interligação pci fonte/pci operador, código 6073937 e pelo cabo de interligação pci principal/pci operador, código 6074177.

POS	DESCRIÇÃO	CÓDIGO	QTD
7	Cabo Paralelo 6 X 26AWG	3404194	63cm
8	Abraçadeira T.18R	3452003	2
9	Terminal Anel Sem Isolação - 4,0mm	3438232	1
10	Fio Flexível 18AWG Verde	3410051	28cm
11	Terminal Anel Sem Isolação - 3,0mm	3438230	1

## Cabo de Interligação PCI Operador/PCI da Chave de Calibração



## Cabo de Interligação Balança / Caixa Daillet



POS	DESCRIÇÃO	CÓDIGO	QTD
	Cabo de Interligação Balança / Caixa Daillet	6077230	1
	Cabo de Interf. PCI Operador/PCI da Chave de Calibração Montado	6073961	
1	Conector Fêmea 2 Pinos Simples - Passo 2,54mm	3404580	2
2	Terminal Fêmea Estanhado 47715	3438088	4
3	Cabo Paralelo 2 x 26AWG	3404194	22cm
4	Cabo Blindado Espiral AF2 x 22AWG - Preto	3404556	1,2m
5	Capa de Proteção DB.9 Pinos c/ Cj.de Retenção Longo	3404726	1

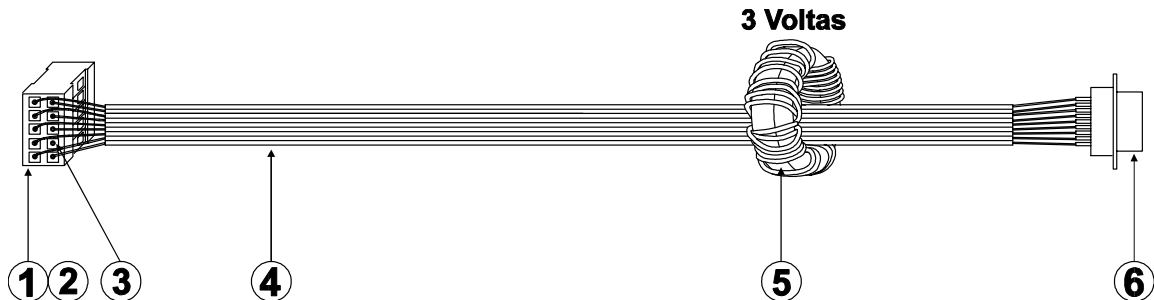
## OBSERVAÇÃO

\* Somente para o Cabo de Interligação Balança / Caixa Daillet  
Soldar a malha no corpo do conector DB.9 Pinos.  
Fixar o cabo na capa do conector com resina 3M.  
Este cabo deverá ser enviado junto com a balança quando a PCI Principal for montada com o software 6076972(Prix4N-Fatores Nutricionais), pois não existe endereçamento externo.

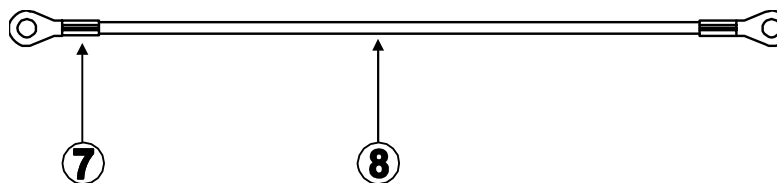
POS	DESCRIÇÃO	CÓDIGO	QTD
6	Termo Contrátil - 2.4mm	3438108	2.5cm
7	Conector Macho DB.9 Pinos para Solda Fio	3404760	1

# INTERCONEXÕES

## Cabo de Interligação PCI Principal/Saída RS-485



## Cabo de Aterramento Suporte do Conector/Base



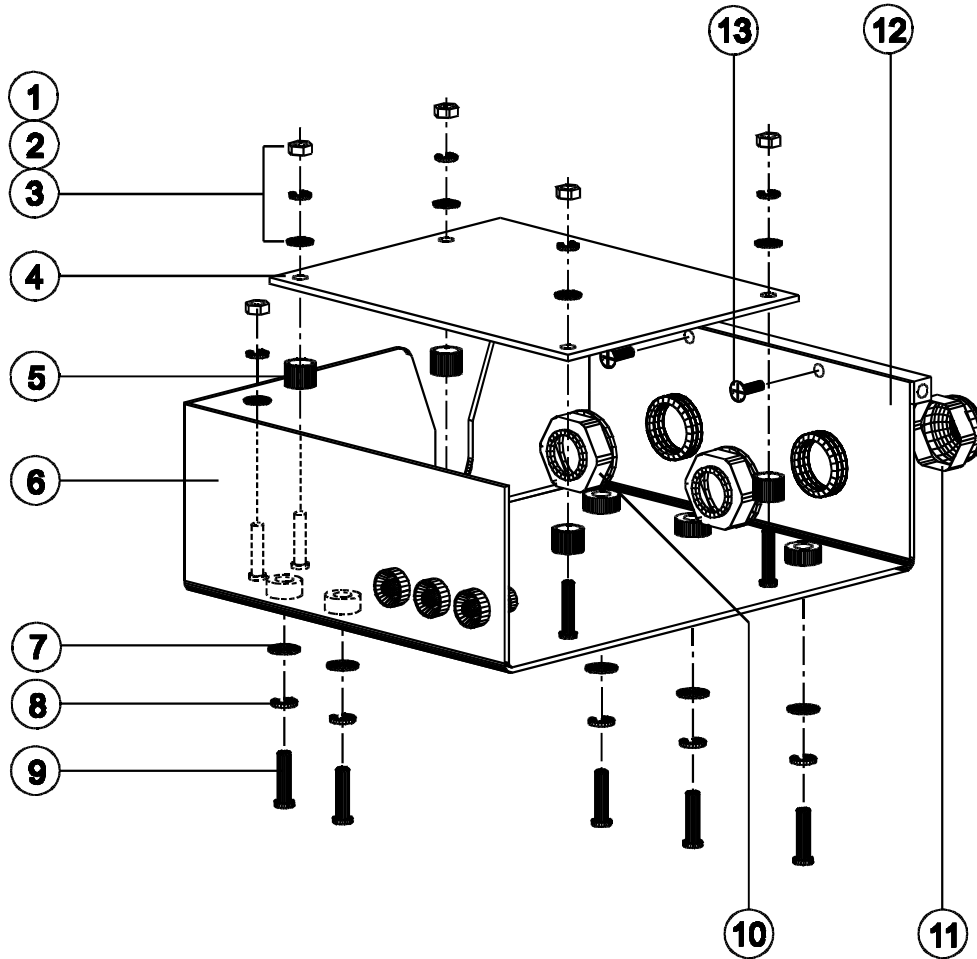
## Conjunto da Placa Endereço do Terminal



POS	DESCRIÇÃO	CÓDIGO	QTD
	Cabo de Interligação PCI Principal/Saída RS-485 Montado	6073941	1
	Cabo de Aterramento Suporte do Conector/Base Montado	6073942	
	Conjunto da Placa Endereço do Terminal Montado	6074048	
1	Conector Fêmea 5 Pinos Duplo - Passo 2,54mm	3404750	1
2	Terminal Fêmea Estanhado 47715	3438088	9
3	Pino Polarizador 65307-001	3430071	3
4	Cabo Paralelo 9 x 26AWG	3404194	20cm

POS	DESCRIÇÃO	CÓDIGO	QTD
5	Núcleo de Ferrite	3426002	1
6	Conector Fêmea DB. 9 Pinos P/ Solda Fio	3404632	1
7	Terminal Anel Sem Isolação - 3,0mm	3438230	2
8	Fio Flexível 18AWG - Verde	3410051	18cm
9	Conector Macho DB 9 Pinos	3404760	1
10	Capa P/ Conector DB.9 Pinos C/ Conj. Ret. Longo	3404726	1
11	Cabo Blindado Trançado AF2 x 22AWG - Preto	3404556	1,2m

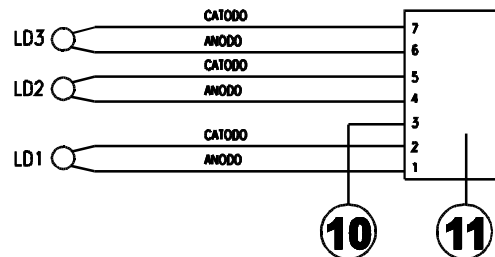
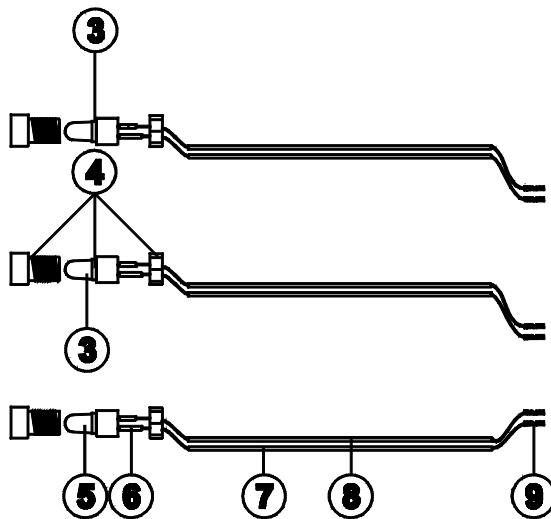
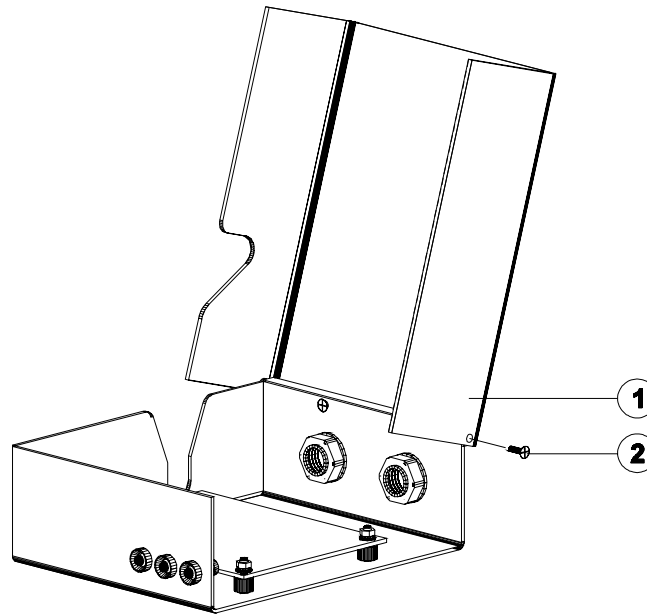
CONJUNTO DO GABINETE INFERIOR - HOST



POS	DESCRIÇÃO	CÓDIGO	QTD
1	Porca Sextavada M3	3480101	5
2	Arruela de Pressão 3,1 x 6,2 x 0,8 mm	3450024	5
3	Arruela Lisa 3,2 mm	3450025	5
4	PCI do Host p/ Transmissão Via R.F. Montada	6074962	1
5	Espaçador de Fenolite - Altura de 6,0 mm	3174024	4
6	Subconjunto da Caixa	6074967	1
7	Arruela Lisa	3450069	5

POS	DESCRIÇÃO	CÓDIGO	QTD
8	Arruela de Pressão 4,1mm	3450035	5
9	Parafuso Cabeça Panela Fenda Cruzada M4 x 0,7 x 10mm	3480316	5
10	Pressa Cabo PG7 com Porca	3430220	1
11	Pressa Cabo PG9 com Porca	3480172	1
12	Barra da Dobradiça	6074969	1
13	Parafuso A. A. Cabeça Chata Fenda Cruzada 2,9 x 6,5mm	3480314	2
14	Adaptador de Força AC/ DC 9V - 300mA - Não Mostrado	3400015	1

CONJUNTO DOS LEDS - HOST

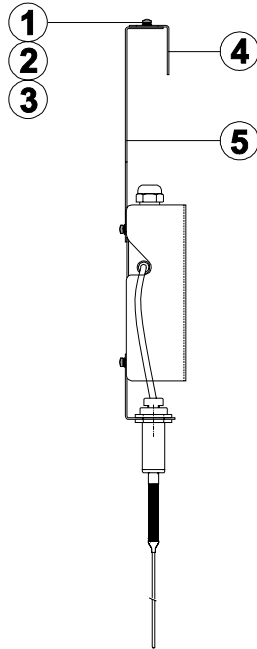


POS	DESCRIÇÃO	CÓDIGO	QTD
1	Tampa	6074976	1
2	Parafuso A. A. Cabeça Chata Fenda Cruzada	3480315	2
3	Led Redondo Vermelho - 5,0mm	3422015	2
4	Suporte p/ Led - 5,0mm com Rosca	3436044	3
5	Led Redondo Verde - 5,0mm	3422017	1
6	Termo Contrátil - 2,4mm	3438108	12cm

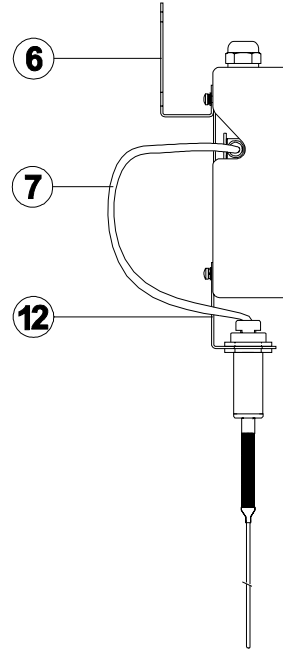
POS	DESCRIÇÃO	CÓDIGO	QTD
7	Fio Flexível 26AWG - Vermelho	3410074	18cm
8	Fio Flexível 26AWG - Preto	3410075	18cm
9	Terminal Fêmea Estanhado 47715	3438088	6
10	Pino Polarizador	3404740	1
11	Conector Fêmea 7 Pinos Simples Passo 2.54mm	3404617	1

CONJUNTO DO SUPORTE DE FIXAÇÃO - R.F.

Conjunto p/ Fixação no Teto



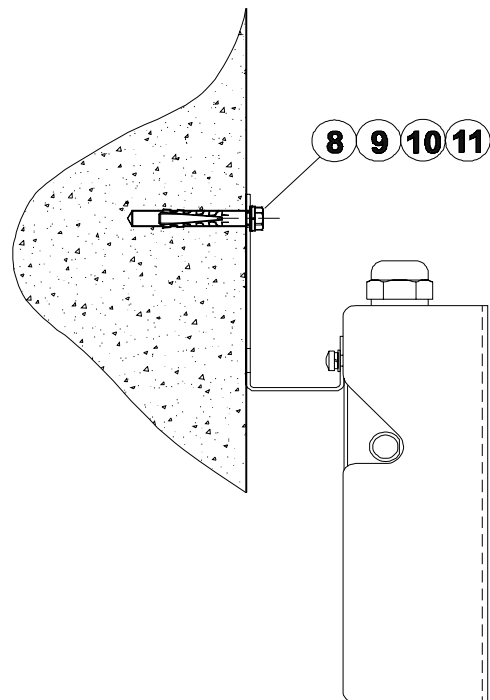
Conjunto p/ Fixação na Parede



NOTA 1

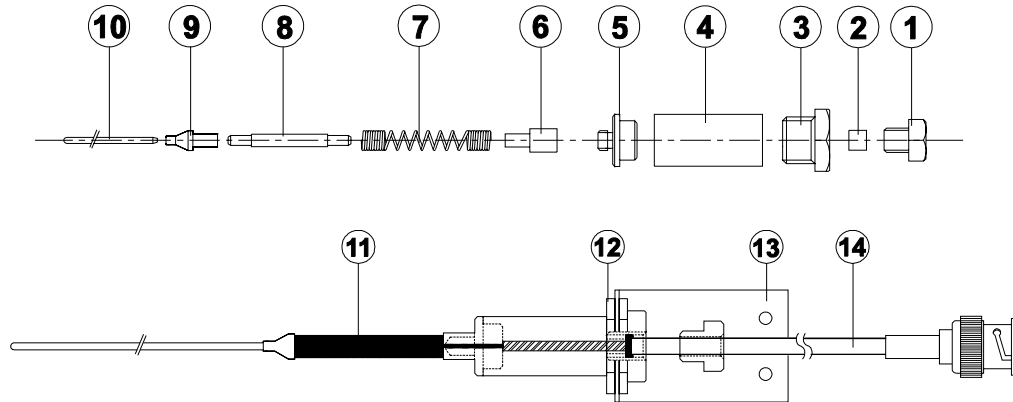
O conjunto do suporte de fixação parede, código 6074994, é constituído pelo suporte parede, código 6074993, bucha, código 3452020, parafuso sextavado, código 3480237, arruela de pressão, código 0000441 e arruela lisa, código 0020332.

POS	DESCRIÇÃO	CÓDIGO	QTD
	Conjunto para fixação na parede	NOTA 1 6074994	1
1	Parafuso Cabeça Panela Fenda Cruzada M4 x 0,7 x 10mm	3480316	3
2	Arruela de Pressão 4,1mm	3450035	3
3	Arruela Lisa 4,2 mm	3450069	3
4	Suporte de Fixação - Teto	6074975	1
5	Subconjunto do Suporte p/ Estrutura Teto	6074973	1
6	Suporte de Fixação - Parede	6074993	1
7	Cabo de Interligação Host/ Antena	6074990	1
8	Bucha de Nylon Ref. M6 - S8	3452020	2
9	Parafuso Cabeça Sextavada Rosca Parcial M6 x 50	3480237	2
10	Arruela de Pressão	0000441	2
11	Arruela Lisa	0020332	2
12	Suporte para Antena	6074978	1

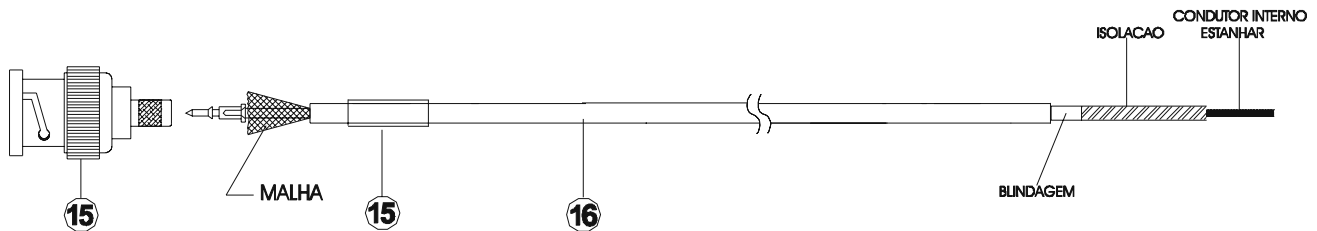


CONJUNTO DA ANTENA - R.F.

Conjunto da Antena



Cabo de Interligação Host/Antena

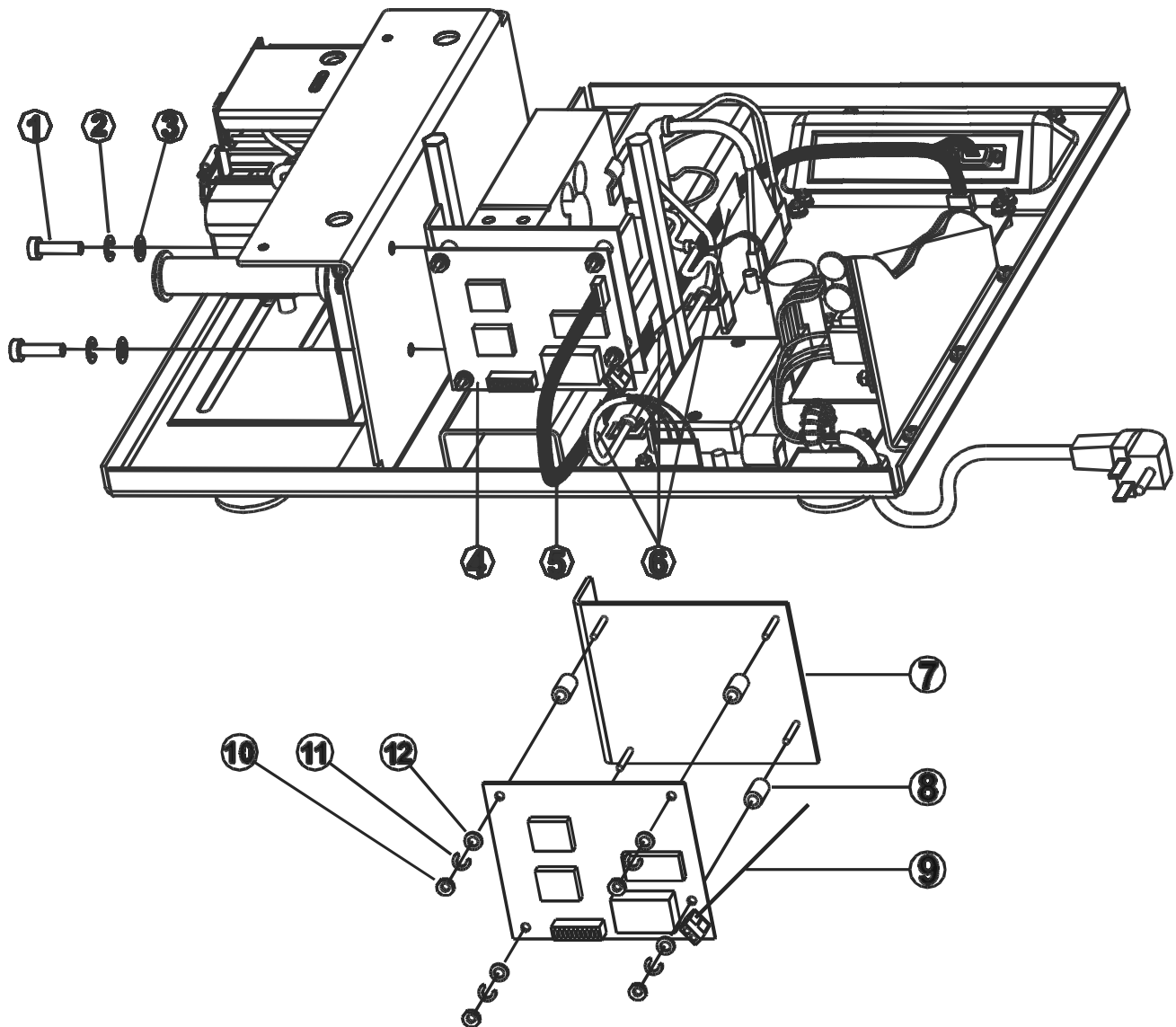


POS	DESCRIÇÃO	CÓDIGO	QTD
	Conjunto da Antena Montada	6074979	1
1	Parafuso da Trava da Malha	6074980	1
2	Trava da Malha	6074981	1
3	Parafuso de Fixação da Antena	6074982	1
4	Extensão da Base	6074983	1
5	Base da Antena	6074984	1
6	Suporte do Isolador	6074985	1
7	Bobina	6074986	1
8	Isolador da Bobina	6074987	1

POS	DESCRIÇÃO	CÓDIGO	QTD
9	Suporte da Vareta	6074988	1
10	Vareta	6074989	1
11	Termo Contrátil - Atum 12/ 4	3438074	6cm
12	Arruela Lisa	3450071	2
13	Suporte da Antena	6074978	1
14	Cabo de Interligação Host/ Antena - Montado	6074990	1
15	Conector Macho BNC - Pino Solto, Crimp	3404913	1
16	Cabo Radioflex 50 Ohms	3404914	44cm



CONJUNTO DA PLACA DE TRANSMISSÃO RF



POS	DESCRIÇÃO	CÓDIGO	QTD
	Kit Conversão p/ Transmissão Via RF      NOTA 1	9090830	1
1	Paraf.Cab.Pan.Fenda Cruz. M4x0,7x10mm	3480316	2
2	Arruela de Pressão	3450035	2
3	Arruela Lisa	3450050	2
4	Conjunto da PCI de Transmissão Via RF Montado      NOTA	6074744	1
5	Cabo de Interligação PCI Prin./PCI RF/Saída RS-485	6074767	1
6	Fita Filamentosa Scotch - largura 19mm	3460027	15cm
7	Sobconjunto do Suporte da Placa	6074847	1
8	Espaçador de Fenolite	3174024	4
9	Antena	6074849	1
10	Porca Sextavada M3	3480101	4

**NOTA**

O Conjunto da Placa de Transmissão Via RF, código 6074744, é constituído pelos itens 7, 8, 10, 11 e 12 da legenda.

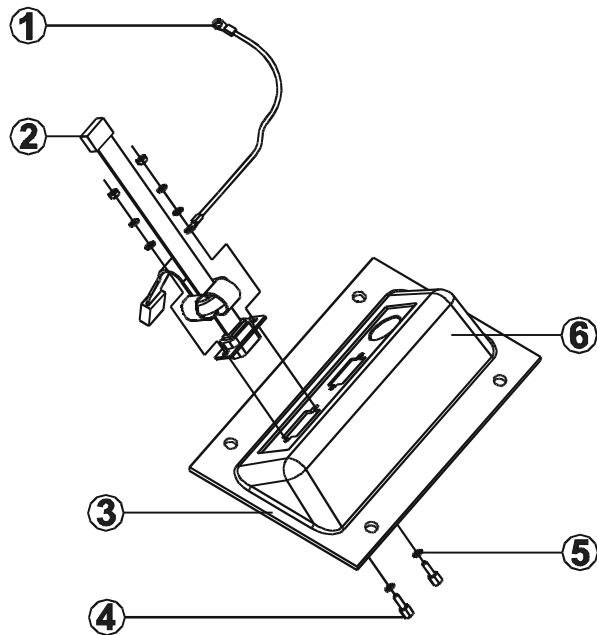
**NOTA 1**

O Kit Conversão p/ Transmissão Via RF, é constituído pelos itens 1, 2, 3, 4, 5, 9 e 13, mais conector DB-9 p/Aliment. da PCI de Transmissão RF, código 6074846, Programa p/Prix 4-RF U35, código 6075228 e Programa p/Prix 4-RF U36, código 3090351.

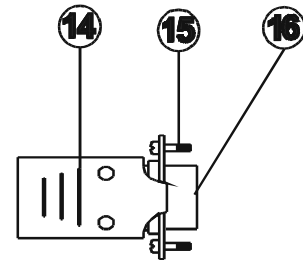
POS	DESCRIÇÃO	CÓDIGO	QTD
11	Arruela de Pressão 1/8"	3450024	4
12	Arruela Lisa - esp 0,5mm	3450025	4
13	Etiqueta "RF"	Não Mostrado	3458125

CONJUNTO DO SUPORTE DOS CONECTORES RF

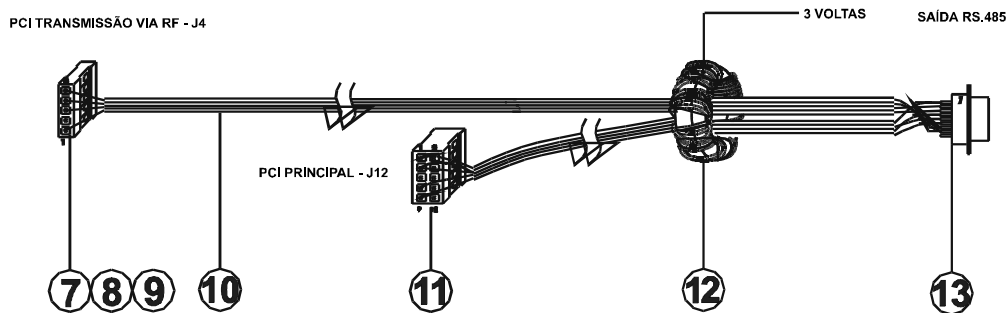
CONJUNTO DO SUPORTE DOS CONECTORES



CONECTOR DB-9P/ALIMENTAÇÃO DA PLACA DE TRANSMISSÃO RF



CABO DE INTERLIGAÇÃO PCI PRINCIPAL/PCI TRANSMISSÃO VIA RF/SAÍDA RS-485



POS	DESCRIÇÃO	CÓDIGO	QTD
	Conector DB-9 p/Aliment. da PCI de Transm.RF-Montado	6074846	1
1	Cabo de Aterramento Suporte do Conector/Base	6073942	1
2	Cabo de Interligação PCI Principal/Saída RS-485	6074767	1
3	Suporte dos Conectores	6073939	1
4	Conjunto de Retenção Fêmea	3454009	1
5	Arruela Lisa Esp.0,5mm	3450025	2
6	Etiqueta - Atenção, Cabo de Aterramento do Teclado	6074248	1
7	Conector Fêmea 5 Pinos Simples	3404545	1
8	Terminal Fêmea Estanhado 47715	3438088	8

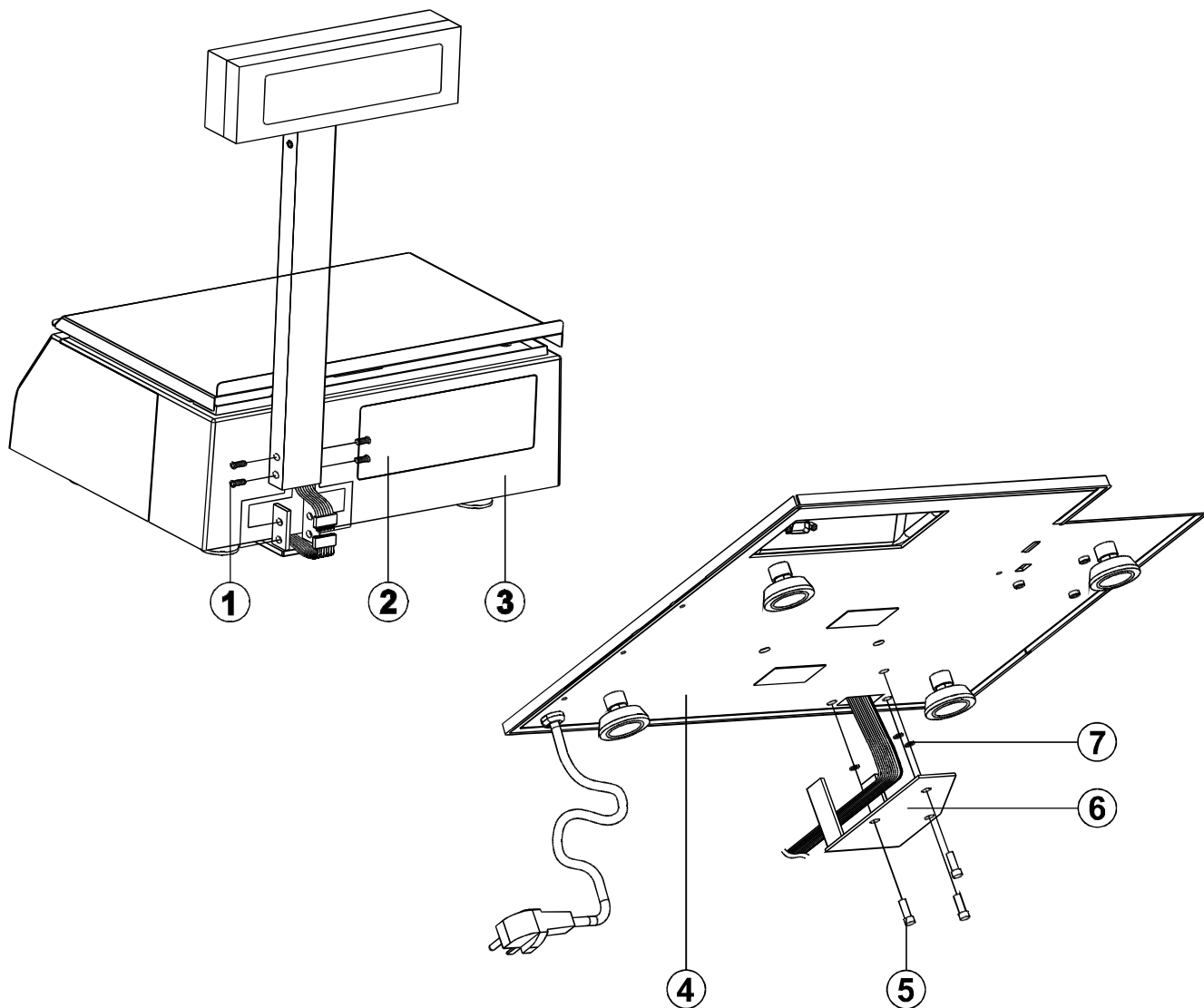
POS	DESCRIÇÃO	CÓDIGO	QTD
9	Pino Polarizador	3430071	2
10	Cabo Paralelo 4 x 26AWG	3404194	85cm
11	Conector Fêmea 5 Pinos Duplo	3404750	1
12	Núcleo de Ferrite	3426002	1
13	Conector Fêmea DB-9 pinos p/Solda Fio	3404632	1
14	Capa de Proteção DB-9 Pinos - Celis	3404634	1
15	Conjunto de Retenção Macho	3454007	1
16	Conector Macho DB-9 Pinos p/Solda Fio	3404760	1

# OPCIONAL TORRE CONJUNTO GERAL

CP - PRIX 4

REVISÃO  
00 - 08 - 2002

PÁGINA  
26 / 34



POS	DESCRIÇÃO	CÓDIGO	QTD
1	Parafuso Cab.Chata Fenda Cruzada M4 - 0.7 x 10mm	3480060	4
2	Painel Traseiro Cego	6075485	1
3	Gabinete Superior sem Inscrição	6075488	1
4	Subconjunto da Base	6075528	1

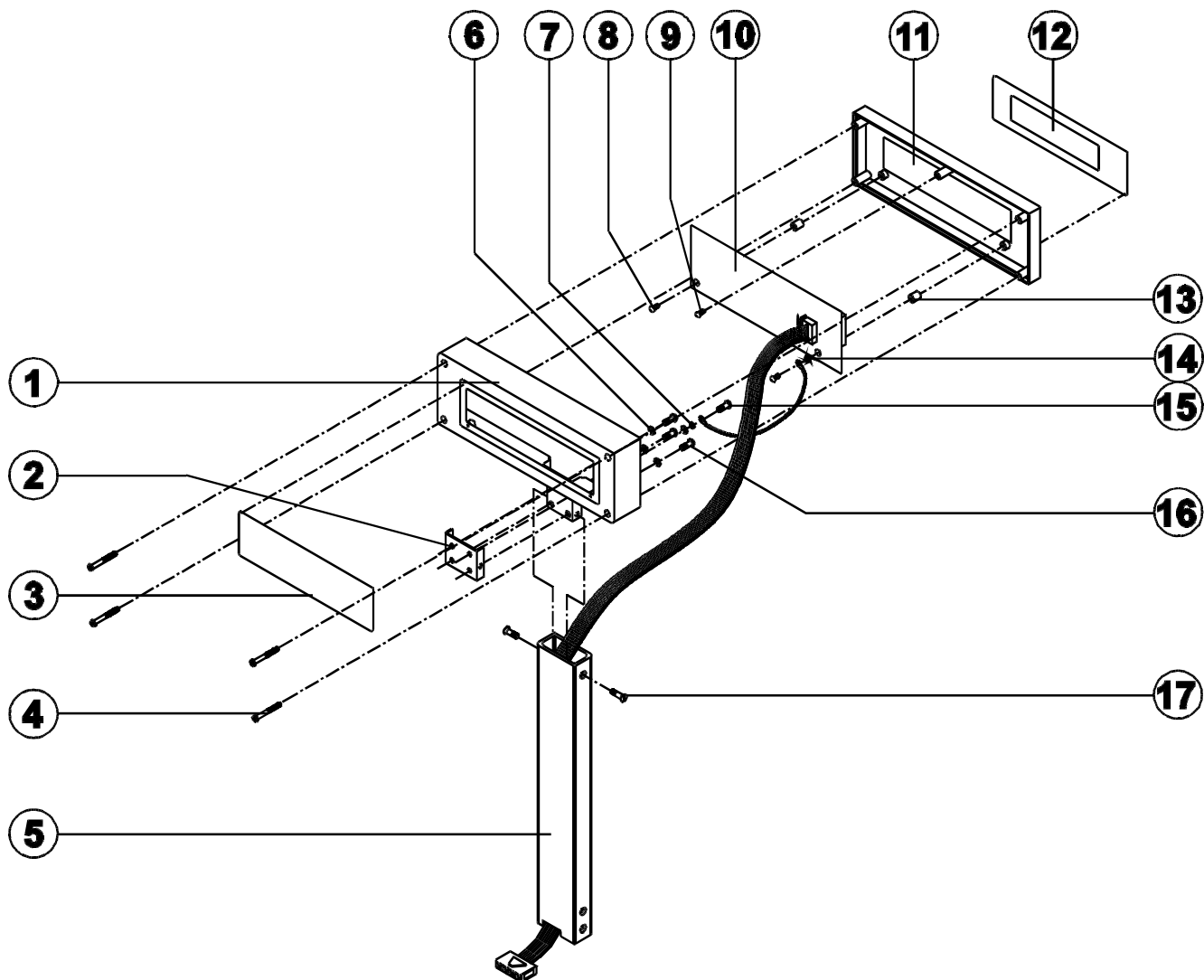
POS	DESCRIÇÃO	CÓDIGO	QTD
5	Parafuso Cabeça Sextavada M6 x 20	5824249	3
6	Subconjunto Suporte da Coluna	6075491	1
7	Arruela Lisa Oi6.4, Oe12.5, ESP1.6mm	3450040	3

# OPCIONAL TORRE CONJUNTO DA TORRE

CP - PRIX 4

REVISÃO  
00 - 08 - 2002

PÁGINA  
27 / 34

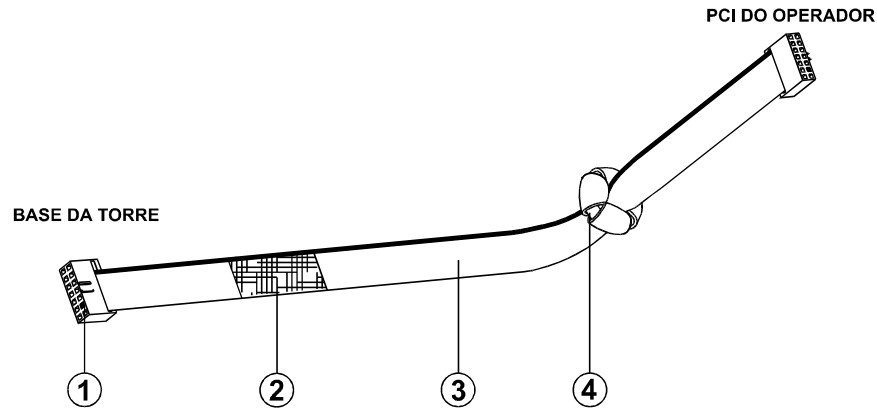


POS	DESCRIÇÃO	CÓDIGO	QTD
1	Tampa - Lado do Operador	0135463	1
2	Suporte Interno Superior	6075494	1
3	Painel Cego da Torre Montado	6075484	1
4	Parafuso A.A.Cab.Panela Fenda Cruzada #4 x 1 -1/4"	3840012	4
5	Coluna	6075495	1
6	Arruela Lisa Oi3.2, Oe7.0, ESP 0.5mm	3450025	4
7	Arruela Dentada Interna Oi3.2, Oe6.0mm	3450074	1
8	Parafuso A.A.Cab.Panela Fenda Cruzada #6 x 5/8"	3840013	2
9	Parafuso A.A.Cab.Panela Fenda Cruzada #6 x 1/4"	3840014	1

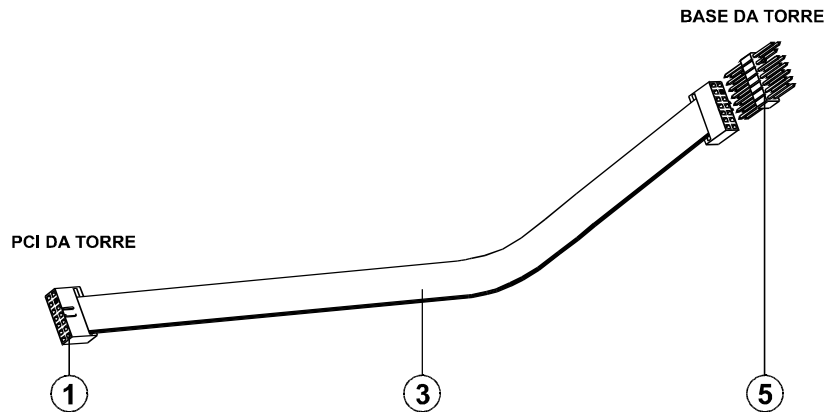
POS	DESCRIÇÃO	CÓDIGO	QTD
10	Placa do Display da Torre Montada	6075503	3
11	Tampa - Lado do Consumidor	0135462	1
12	Painel do Display da Torre Montado	6075480	3
13	Espaçador de Fenolite - Altura 8mm	6075510	2
14	Arruela Dentada Externa Oi4.3, Oe8.0mm	3450067	1
15	Parafuso Cab.Panela Fenda Cruzada M3 x 8mm	3480077	1
16	Parafuso Cab.Panela Fenda Cruzada M3 x 6mm	3480077	3
17	Parafuso Cab.Chata Fenda Cruzada M4 - 0.7 x 6mm	3480332	2

**OPCIONAL TORRE  
INTERLIGAÇÕES**

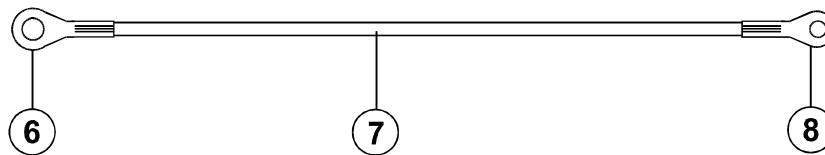
**CABO DE INTERLIGAÇÃO BASE DA TORRE / PCI DO OPERADOR**



**CABO DE INTERLIGAÇÃO PCI DA TORRE / BASE DA TORRE**



**CABO DE ATERRAMENTO PCI DISPLAY DA TORRE**

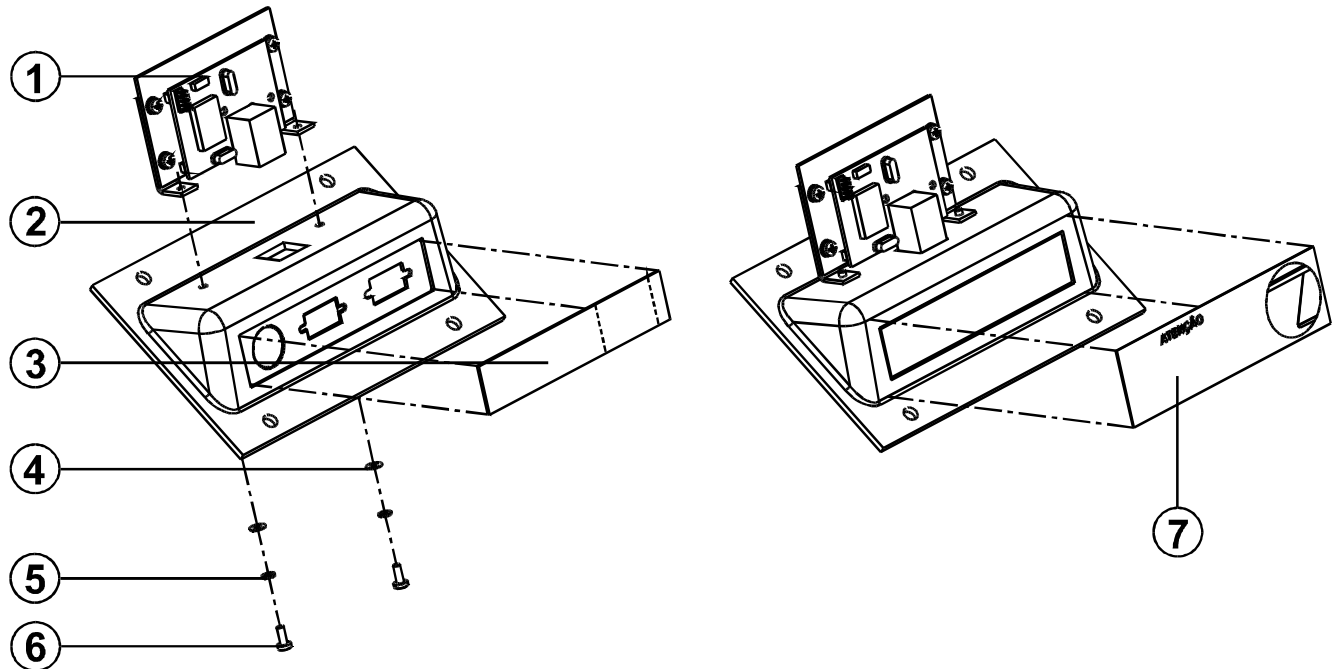


POS	DESCRIÇÃO	CÓDIGO	QTD
	<b>Cabo de Interligação Base da Torre / PCI do Operador</b>	<b>6075500</b>	1
	<b>Cabo de Interligação PCI da Torre / Base da Torre</b>	<b>6075504</b>	
	<b>Cabo de Aterramento PCI Display da Torre</b>	<b>6075568</b>	
1	Conector Fêmea 7 Pinos Duplo p/ Flat Cable s/ Aliviador de Tensão	3404920	2
2	Fita Dupla Face YR9625	5220117	3cm
3	Flat Cable 14 Vias - 28AWG	3410029	NOTA
4	Núcleo de Ferrite	3426002	1

NOTA			
Para o Cabo de Interligação Base da Torre / PCI do Operador, utilizar 81cm e para o Cabo de Interligação PCI da Torre / Base da Torre, utilizar 50cm.			

POS	DESCRIÇÃO	CÓDIGO	QTD
5	Base de Pinos 7P.DP.VR.EST.	3402147	1
6	Terminal Anel sem Isolação Oi4.0mm Bitola 22-16AWG	3438232	1
7	Fio Flexível 22AWG Verde	3410013	8cm
8	Terminal Anel sem Isolação Oi3.0mm Bitola 22-16AWG	3438230	1

OPCIONAL FIRE  
CONJUNTO SUPORTE DOS CONECTORES



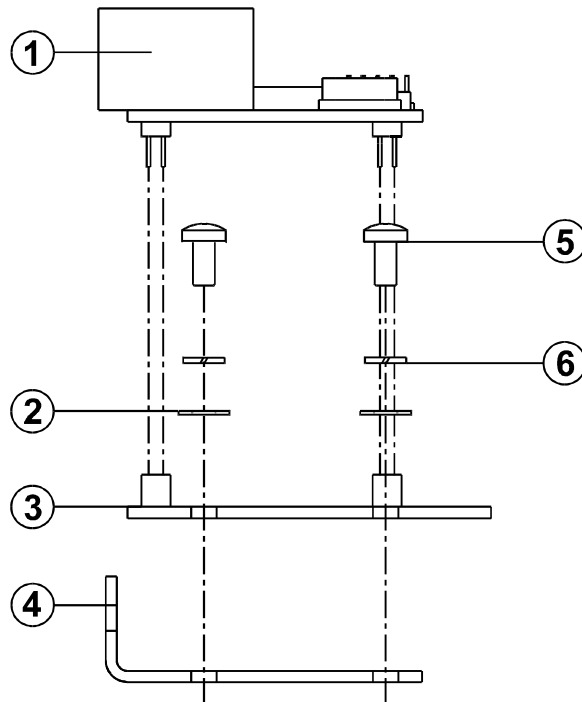
POS	DESCRIÇÃO	CÓDIGO	QTD
1	Conjunto da Placa de Comunicação com RS-485 Montada	6076910	1
2	Suporte dos Conectores	6076908	1
3	Tampa Adesivada	6076909	1
4	Arruela Lisa Oi3.2, Oe7.0, ESP 0.5mm	3150024	2
5	Arruela de Pressão 1/8"	3450024	2
6	Parafuso Cab.Panela Fenda Cruzada M3 x 8mm	3480364	2

NOTA

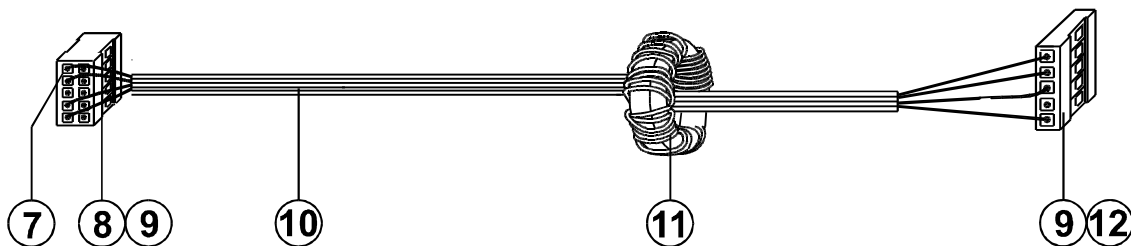
A Placa Principal da balança deverá estar com 5Mb de RAM código de estoque 6074630 e com o software a partir de A6077090 (CI.U35 e CI.U36).

POS	DESCRIÇÃO	CÓDIGO	QTD	
7	Etiqueta - "ATENÇÃO"	6074248	1	
8	Cabo de Rede - 3 metros	Não Mostrado	6077968	1

**OPCIONAL FIRE  
CONJUNTO DA PLACA DE COMUNICAÇÃO**



**CABO DE INTERLIGAÇÃO PCI PRINCIPAL / PCI ADAPTADORA FIRE**



POS	DESCRIÇÃO	CÓDIGO	QTD
1	Placa de Comunicação Montada	3430246	1
2	Arruela Lisa Oi3.2, Oe7.0, ESP 0.5mm	3450025	4
3	Placa Adaptadora com RS-485 Montada	6076906	1
4	Suporte da Placa de Comunicação	6076721	2
5	Parafuso Cab.Panela Fenda Cruzada M3 x 6mm	3480077	4
6	Arruela de Pressão 1/8"	3450024	4
7	Pino Polarizador 6001	3404740	2
8	Conector Fêmea 5 Pinos Duplo, Passo 2.54mm	3404579	1
9	Terminal Fêmea Estanhado	3404736	8

**KIT FIRE PARA ADAPTAÇÃO EM CAMPO**

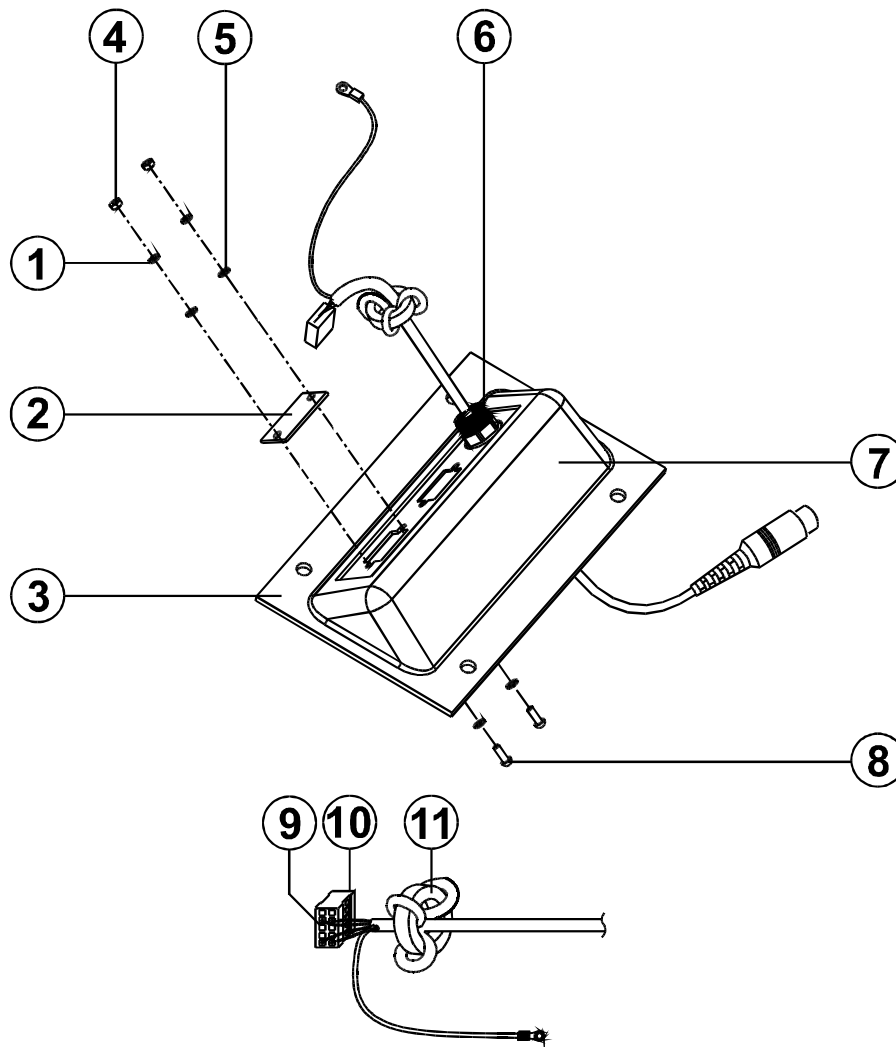
Substituir o Conjunto do Suporte dos Conectores, código de estoque 6073938 pelo Conjunto do Suporte dos Conectores para Fire, código de estoque 6076907. Retirar o Cabo de Interligação PCI Principal / Saída RS-485, código de estoque 6073941 e conectar ao conector J12 da PCI Principal ou Cabo de Interligação PCI Principal / PCI Adaptadora RS-485, código de estoque 6076913, que está junto com o conjunto 6076907. Se a PCI Principal, código 6074172, estiver com 3Mb de RAM, substituí-la pela PCI Principal com 5Mb de RAM, código 6074630. A PCI Principal deverá estar com o software a partir do número A6077090 (CI.U35 e CI.U36).

POS	DESCRIÇÃO	CÓDIGO	QTD
10	Cabo Paralelo 4 x 26AWG	3404194	36cm
11	Núcleo de Ferrite	3426002	1
12	Conector Fêmea 5 Pinos Simples, Passo 2.54mm	3404590	1

# CONEXÃO DIN (EXCLUSIVO P/ CBD)

## CONJUNTO DO SUPORTE DOS CONECTORES

 REVISÃO  
 00 - 08 - 2002

 PÁGINA  
 31 / 34

**DETALHE DO CONECTOR**

POS	DESCRIÇÃO	CÓDIGO	QTD
1	Arruela de Pressão 1/8"	3450024	2
2	Tampa para Rasgo DB.9 Pinos	6076149	1
3	Suporte dos Conectores	6076136	1
4	Porca Sextavada M3	3480016	2
5	Arruela Lisa Oi3.2, Oe7.0mm ESP 0.5mm	3450025	4
6	Pressa Cabo com Porca	3840008	1

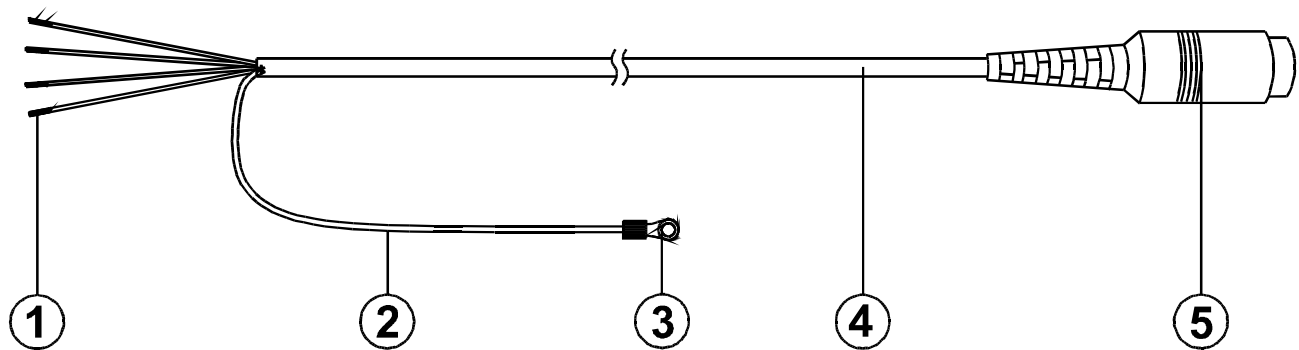
POS	DESCRIÇÃO	CÓDIGO	QTD
7	Etiqueta - "ATENÇÃO"	6074248	1
8	Parafuso Cab.Panela Fenda Cruzada M3 x 10mm	3480184	2
9	Pino Polarizador 6001	3404740	1
10	Conector Fêmea 5 Pinos Duplo	3404579	1
11	Núcleo de Ferrite	3426002	1



# CONEXÃO DIN (EXCLUSIVO P/ CBD) INTERLIGAÇÃO

 REVISÃO  
00 - 08 - 2002

 PÁGINA  
32 / 34

 PCI PRINCIPAL  
(J12)


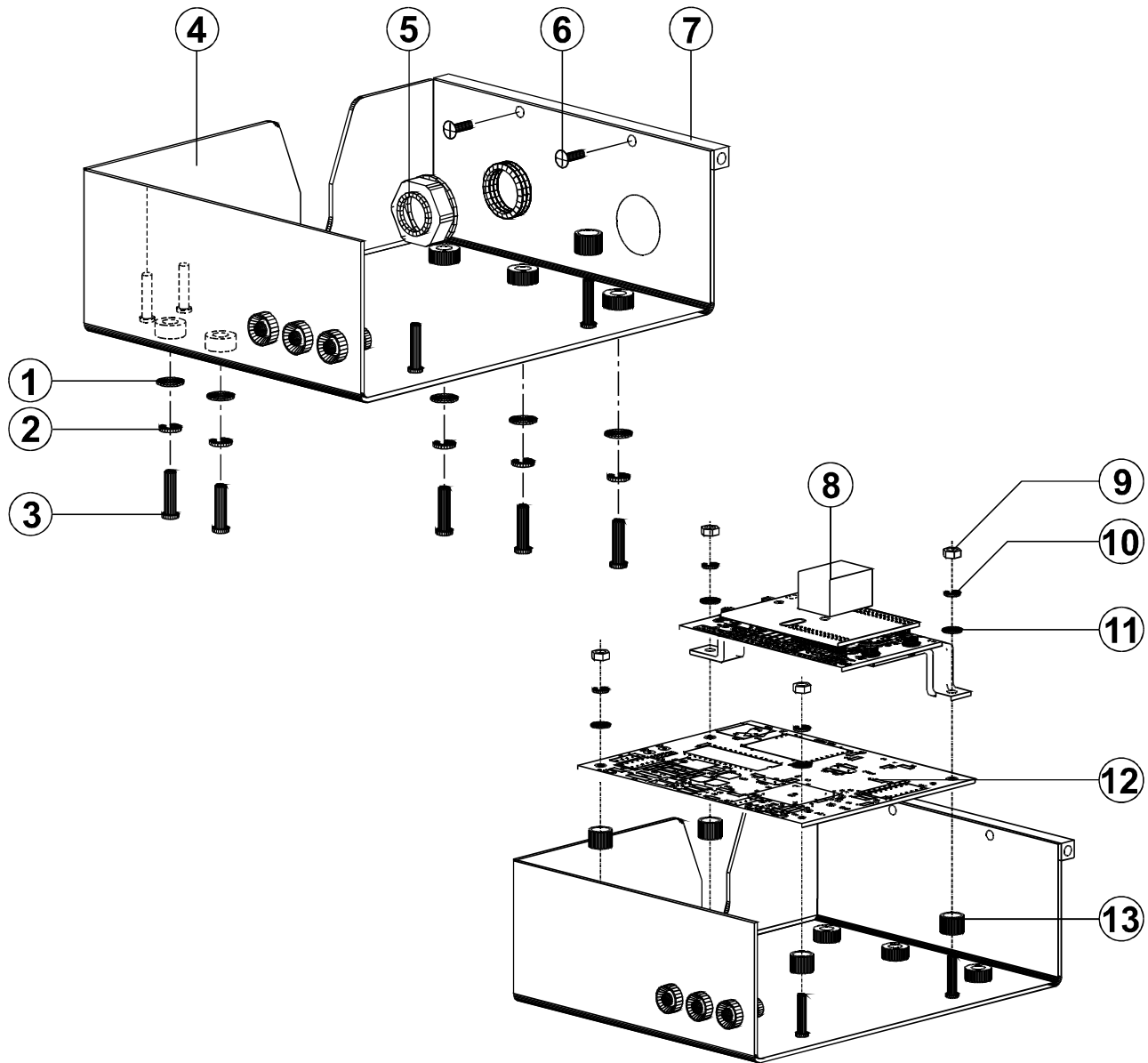
POS	DESCRIÇÃO	CÓDIGO	QTD
	Cabo de Interligação PCI Principal / Saída RS.485	6076147	1
1	Terminal Fêmea Estanhado	3404736	4
2	Fio Flexível 22AWG - Verde	3410013	17cm

POS	DESCRIÇÃO	CÓDIGO	QTD
3	Terminal Anel sem Isolação	3438230	1
4	Cabo Blindado Espiral AF4 x 26AWG	3404589	2,0m
5	Conector Macho Circular DIN 5 Pinos	3404950	1

**TRANSCÉPTOR WEB**  
**CONJUNTO DO GABINETE INFERIOR**

REVISÃO  
00 - 07 - 2003

PÁGINA  
33 / 34



**OBSERVAÇÃO**

Para o Conjunto dos Leds, Conjunto do Suporte de Fixação e Conjunto da Antena, verificar as páginas 21, 22 e 23, respectivamente.

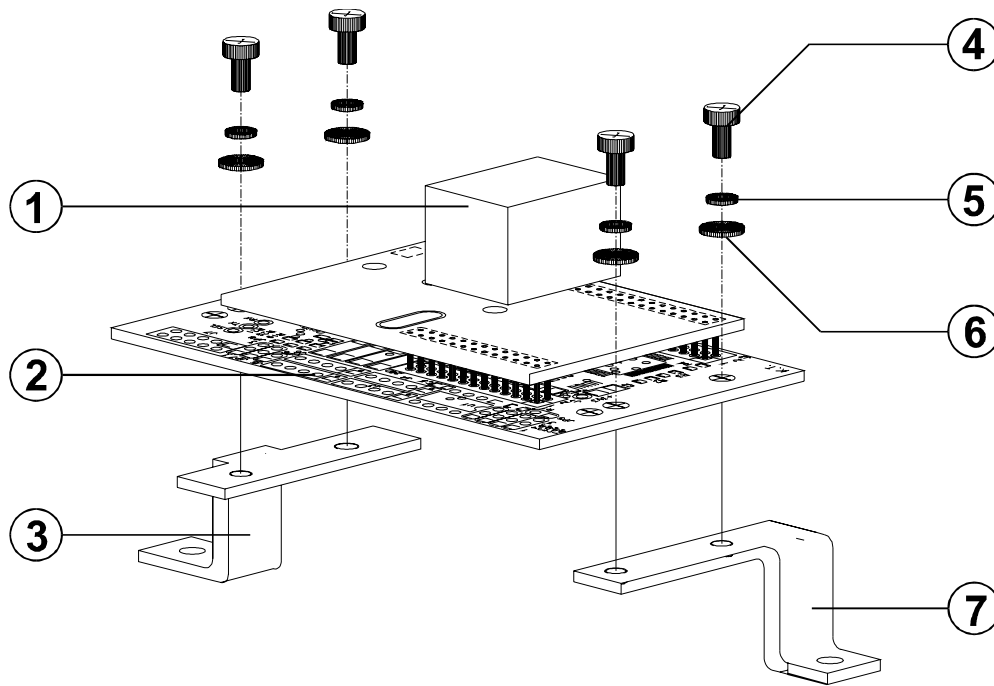
POS	DESCRIÇÃO	CÓDIGO	QTD
1	Arruela Lisa 4,2 mm	3450069	5
2	Arruela de Pressão 4,1 mm	3450035	5
3	Parafuso Cab.Panela Fenda Cruzada M4 0,7 x 10mm	3480316	5
4	Subconjunto da Caixa	6074967	1
5	Prensa Cabo PG.07 c/ Porca	3430220	1
6	Parafuso A.A. Cab.Chata Fenda Cruzada 2,9 x 6,5mm	3480314	2
7	Barra da Dobradiça	6074969	1

POS	DESCRIÇÃO	CÓDIGO	QTD
8	Conjunto da Placa Adaptadora + Fire	6078133	1
9	Porca Sextavada M3	3480101	4
10	Arruela de Pressão 1/8"	3450024	4
11	Arruela Lisa Oi3.2 Oe7.0 ESP 0,5mm	3450025	4
12	Placa do Host	6074962	1
13	Espaçador de Fenolite Altura 6mm	3174024	4
14	Adaptador de Força AC/ DC 9V - 1,5A - Não Mostrado	3400019	1

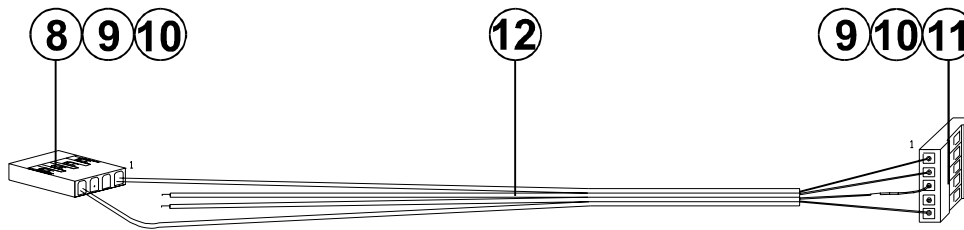
**TRANSCÉPTOR WEB  
CONJUNTO DA PCI ADAPTADORA COM FIRE**

REVISÃO  
00 - 07 - 2003

PÁGINA  
34 / 34



**Cabo de Interligação PCI Host / PCI Fire**



POS	DESCRIÇÃO	CÓDIGO	QTD
	<b>PCI Adaptadora c/ Fire p/ Transceptor WEB</b>	<b>6078133</b>	<b>1</b>
	<b>Cabo de Interligação PCI Host / PCI Fire</b>	<b>6078137</b>	<b>1</b>
1	Placa de Comunicação Montada (Fire)	3430246	1
2	Placa Adaptadora c/ RS-485 Montada	6076906	1
3	Suporte Esquerdo	6078135	1
4	Parafuso Cab.Panela Fenda Cruzada M3 x 6mm	3480077	4
5	Arruela de Pressão 1/8"	3450024	4

POS	DESCRIÇÃO	CÓDIGO	QTD
6	Arruela Lisa Oi3.2 Oe7.0 ESP 0,5mm	3450025	4
7	Suporte Direito	6078134	1
8	Conector Fêmea 4 Pinos Simples	3404571	1
9	Terminal Fêmea Estanhado	3404736	7
10	Pino Polarizador 6001	3404740	2
11	Conector Fêmea 5 Pinos Simples	3404590	1
12	Cabo Paralelo 4 x 26AWG	3404194	10cm

## *TOLEDO DO BRASIL*

BELÉM, PA .....	TEL.(091) 233-4891	MARINGÁ, PR .....	TELEFAX.(44) 225-1991
	FAX.(091) 244-0871	RECIFE, PE .....	TEL.(081)3339-4774
BELOHORIZONTE, MG.....	TEL.(031)3491-2770		FAX.(081)3339-6200
	FAX.(031)3491-5776	RECIFE, PE .....	TEL.(081)3339-4774
CAMPINAS, SP.....	TELEFAX.(019)3225-8666		FAX.(081)3339-6200
CAMPOGRANDE, MS .....	TEL.(067)3741-1300	RIBEIRÃO PRETO, SP .....	TEL.(016) 3967-2332
	FAX.(067)3741-1302		FAX (016) 3967-2330
CANOAS, RS .....	TELEFAX.(051) 427-4822	RIO DE JANEIRO, RJ..	TELEFAX.(021)3867-1399
	FAX.(067) 427-4833	SALVADOR, BA.....	TELEFAX.(071) 384-6618
CUIABÁ, MT.....	TELEFAX.(065) 648-7300		FAX.(071)384-6071
	FAX.(065) 648-7312	SANTOS, SP.....	TEL.(013)3222-2365
CURITIBA, PR.....	TELEFAX.(041) 332-1010		FAX.(013)3222-3854
FORTALEZA, CE .....	TEL.(085) 283-4050	S.J.DOSCAMPOS, SP .....	TEL.(012) 3934-9211
	FAX.(085) 283-3183		FAX (012) 3934-9278
GOIÂNIA, GO.....	TEL.(062) 202-0344	SÃO PAULO, SP .....	TEL.(011) 6160-9000
	FAX.(067) 202-0355		FAX (011) 6915-7766
MANAUS, AM .....	TEL.(092) 635-0441		
	TELEFAX.(092) 233-0787		

RUA DO MANIFESTO, 1183 - CEP 04209-901 - SÃO PAULO - SP - BRASIL

**TOLEDO<sup>®</sup> é uma marca registrada da Mettler-Toledo, Inc., de Columbus, Ohio, USA.**