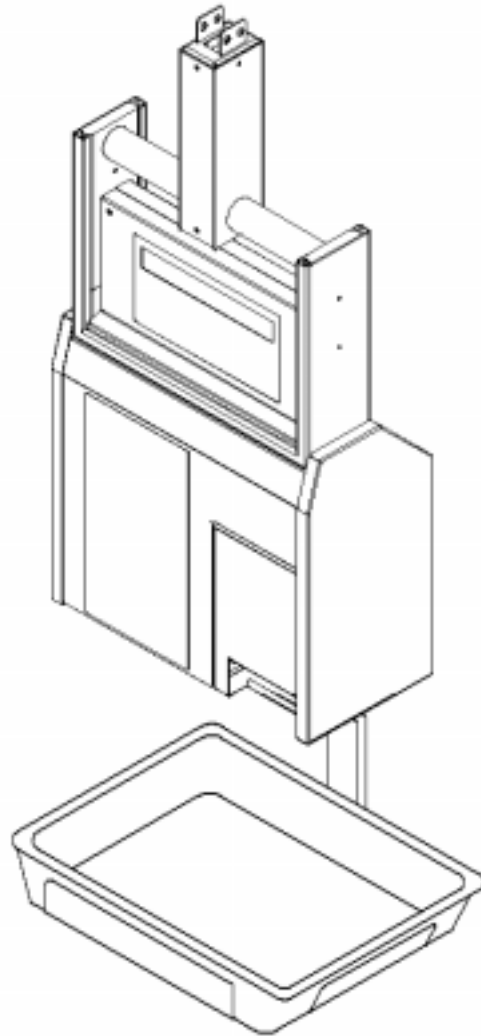


TOLEDO

BALANÇA ELETRÔNICA SUSPENSA TOLEDO PRIX 4S



CATÁLOGO DE PEÇAS

INTRODUÇÃO

**PEÇAS ORIGINAIS TOLEDO
ASSEGURAM O BOM DESEMPENHO E CONFIABILIDADE
AO SEU EQUIPAMENTO**

A Toledo mantém Centros de Serviços regionais em todo o país, para assegurar a instalação e desempenho confiável a seus produtos.

Além destes Centros de Serviços, aptos a prestar-lhe a assistência técnica desejada, mediante chamado ou contrato de manutenção periódica, a Toledo mantém uma equipe de Técnicos residentes em pontos estratégicos, dispendo de peças de reposição originais, para atender com rapidez e eficiência aos chamados mais urgentes e mantém seu Departamento de Venda de Peças, com técnicos treinados e especializados.

Quando necessário, ou caso haja alguma dúvida quanto a correta utilização deste Catálogo de Peças entre em contato com a Toledo em seu endereço mais próximo.

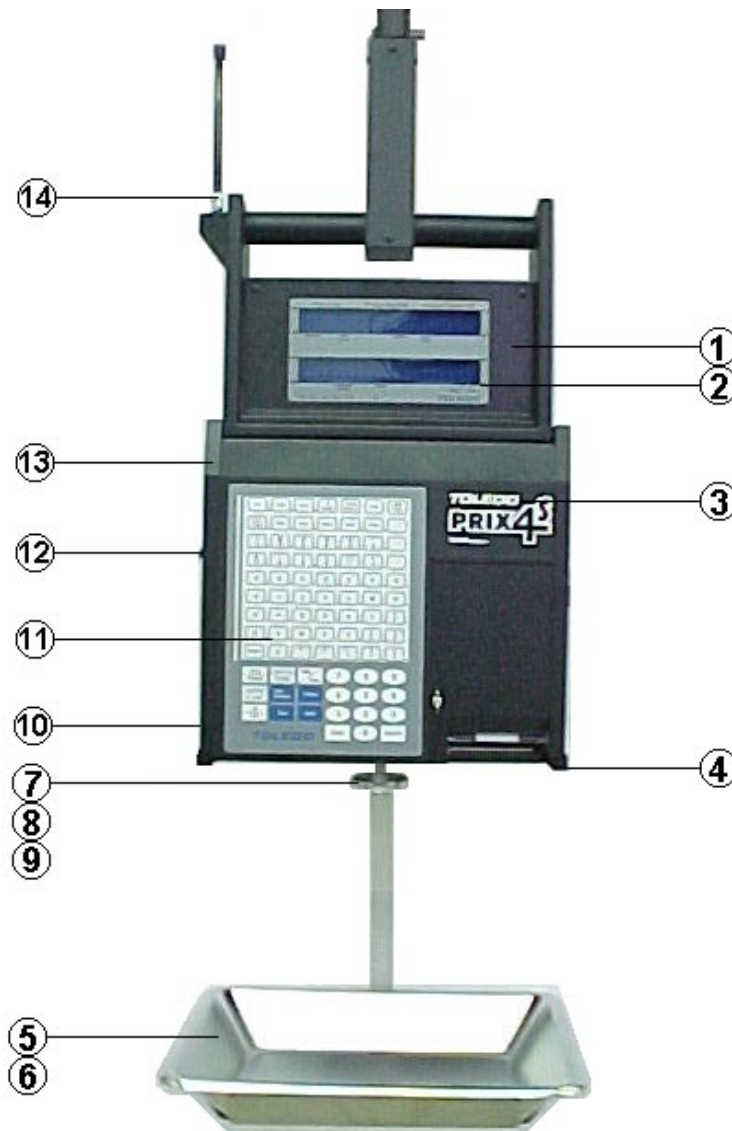
Ela está sempre a sua disposição.

Solicitações de informações relativas a Treinamento Técnico e cópias deste Catálogo de Peças, serão atendidas através do seguinte endereço:

TOLEDO DO BRASIL INDÚSTRIA DE BALANÇAS LTDA
Centro de Treinamento Técnico
Rua Silva Bueno, 1014 - Ipiranga
CEP:04208-000 - São Paulo - SP
Fone: (011) 6160-9178
Fax: 272-1193
e-mail:ctt@toledobrasil.com.br

	ATENÇÃO
	DESCONECTAR A BALANÇA DA REDE ANTES DE EFETUAR QUALQUER TROCA OU MANUTENÇÃO
	ADVERTÊNCIA!
	OBSERVAR AS PRECAUÇÕES PARA O MANUSEIO DE EQUIPAMENTOS SENSÍVEIS À ELETRICIDADE ESTÁTICA. SIGA NORMA DE QUALIDADE NQ 003.

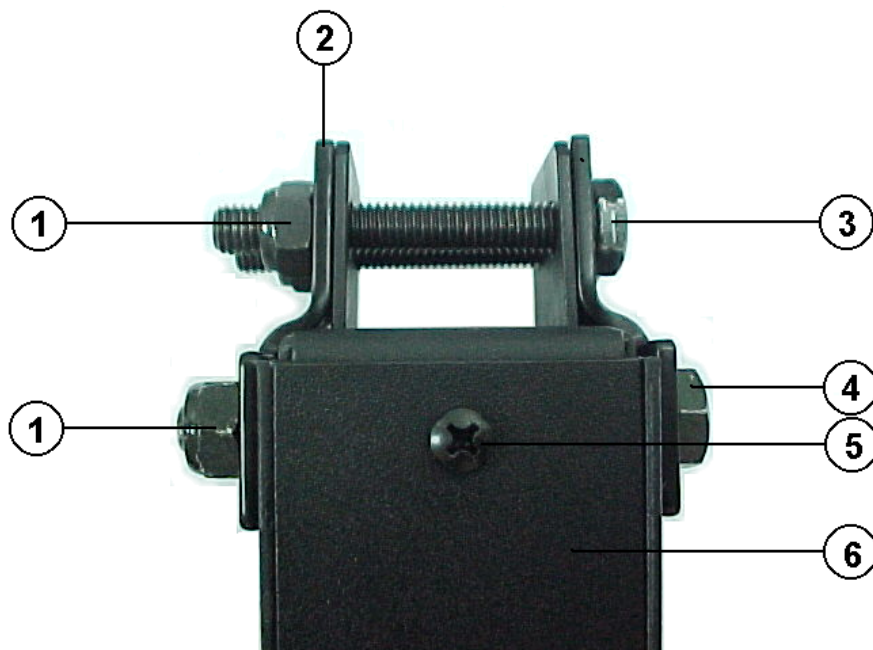
CONJUNTO GERAL



POS	DESCRIÇÃO	CÓDIGO	QTD
1	Tampa do Painel do Display do Operador	6075979	1
	Tampa do Painel do Display do Consumidor	6075980	1
2	Painel do Display	6075739	2
3	Tampa Frontal	6075728	1
4	Cantoneira	0153176	4
5	Prato	6075983	1
6	Suporte do Prato	0151227	1
7	Paraf.Cab.Cil.c/Sext.Interno M3-0,5x16mm	3480340	1
8	Paraf.Cab.Sextavada M4x16mm	3480073	2

POS	DESCRIÇÃO	CÓDIGO	QTD	
9	Anel de Sustentação do Prato	0151229	1	
10	Chapa de Identificação	6075628	1	
11	Teclado de Policarbonato Montado	3114001	1	
12	Parafuso de Lacre	6075324	1	
13	Lateral Esquerda	6075808	1	
14	Conjunto da Antena	6075754	1	
15	Alça	Não Mostrado	3150009	1
16	Parafusos de Fixação da Alça	Não Mostrado	3480332	2

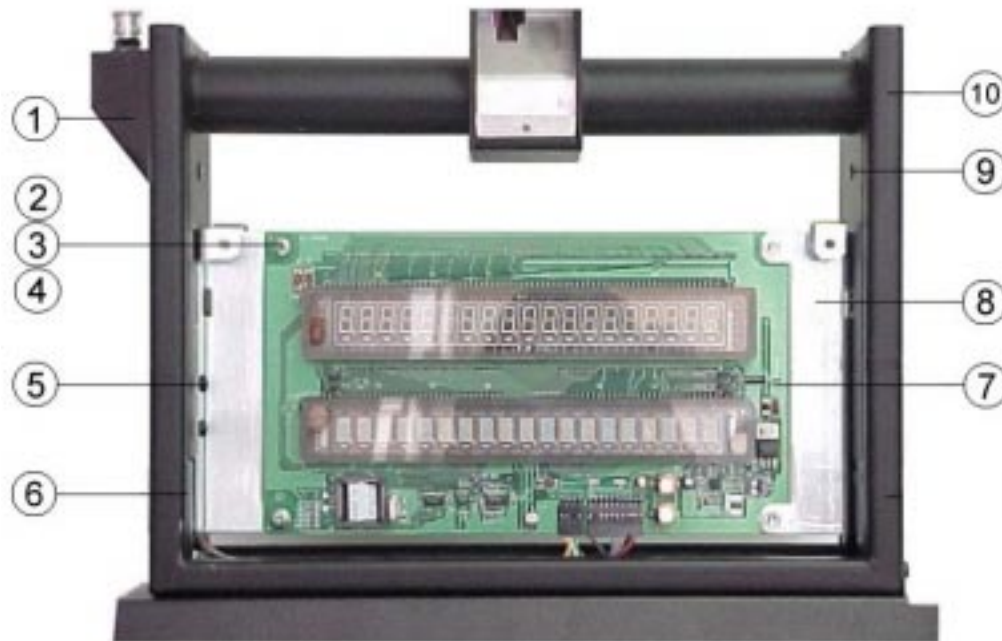
CONJUNTO DE FIXAÇÃO



POS	DESCRIÇÃO	CÓDIGO	QTD
1	Porca Sextavada M8 com Trava de Segurança	7493359	4
2	Reforço do Suporte de Fixação da Balança	0157790	2
3	Paraf.Cab.Sextavada M8x50mm	0005508	2

POS	DESCRIÇÃO	CÓDIGO	QTD
4	Paraf.Cab.Sextavada M8x65mm	0005507	2
5	Paraf.Cab.Panela Fenda Cruz. M4x8mm	3480334	13
6	Tampa Suporte dos Conectores	6075805	1

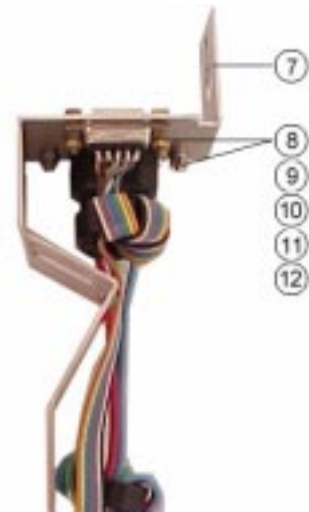
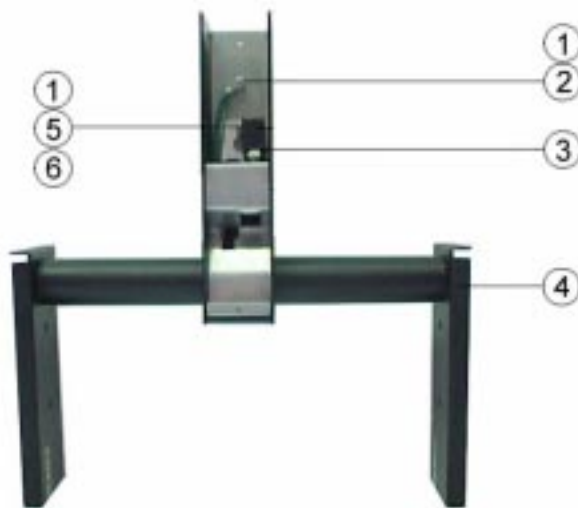
CONJUNTO DO CHASSIS SUPERIOR I



POS	DESCRIÇÃO	CÓDIGO	QTD
1	Suporte da Antena	6075718	1
2	Paraf.Cab.Panela Fenda M4x8mm	3480295	4
3	Arruela Lisa	3450050	4
4	Arruela de Pressão	3450035	4
5	Paraf.Cab.Panela Fenda M4x8mm	3480295	4

POS	DESCRIÇÃO	CÓDIGO	QTD
6	Lateral do Chassis Superior Interno	6075981	2
7	Placa do Display Montada	6075695	1
8	Suporte da Placa do Display	0150025	2
9	Paraf.Cab.Chata Fenda M4x6mm	3480332	4
10	Chassis Superior Externo	6075756	1

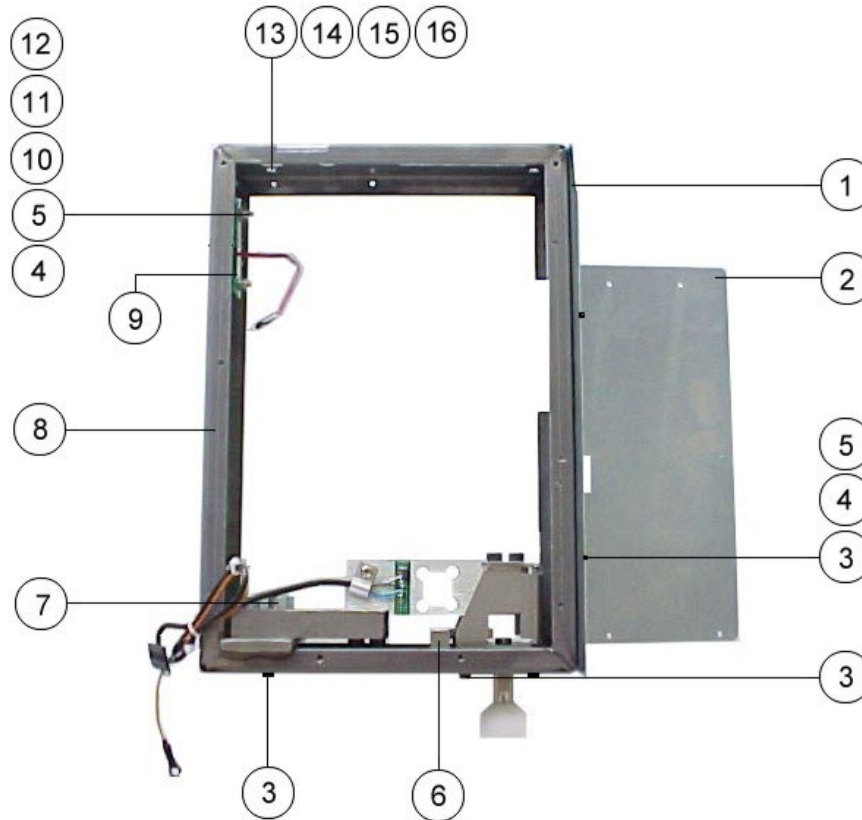
CONJUNTO DO CHASSIS SUPERIOR II



POS	DESCRIÇÃO	CÓDIGO	QTD
1	Porca Sextavada M4	3480199	2
2	Arruela Dentada Externa	3450067	2
3	Conector DB9 p/ Alimentação da PCI RF	6074846	1
4	Chassis Superior Interno	6075749	1
5	Arruela Lisa	3450050	1
6	Arruela de Pressão	3450035	1

POS	DESCRIÇÃO	CÓDIGO	QTD
7	Suporte dos Conectores	0151471	1
8	Paraf.Cab.Panela Fenda Cruzada M3x8mm	3480277	2
9	Arruela Lisa	3450025	2
10	Arruela de Pressão	3450024	2
11	Porca Sextavada M3	3480101	2
12	Conjunto de Retenção Fêmea	3454009	1

CONJUNTO DO CHASSIS INFERIOR I



POS	DESCRIÇÃO	CÓDIGO	QTD
1	Chapa de Proteção	0150085	1
2	Suporte do Mecanismo Impressor	0149879	1
3	Paraf.Cab.Panela Fenda Cruz. M4-0,7x8mm	3480295	8
4	Arruela Lisa	3450050	8
5	Arruela de Pressão	3450035	8
6	Suporte de Sobrecarga	0151237	1
7	Paraf.Cab.Cil.c/Sext.Interno M8 1x25mm	3480335	3
8	Chassis Inferior	6075701	1

POS	DESCRIÇÃO	CÓDIGO	QTD
9	Placa da Chave de Calibração	6073888	1
10	Paraf.Cab.Chata Fenda Cruz. M4-0,7x6mm	3480332	2
11	Espaçador Sextavado Altura 10mm	6075702	2
12	Porca Sextavada M4	3480199	2
13	Paraf.Cab.Sextavada M6x20mm	5824249	4
14	Porca Sextavada M6	8000263	4
15	Arruela Lisa	3450040	4
16	Arruela de Pressão	3450070	4

CONJUNTO DO CHASSIS INFERIOR II



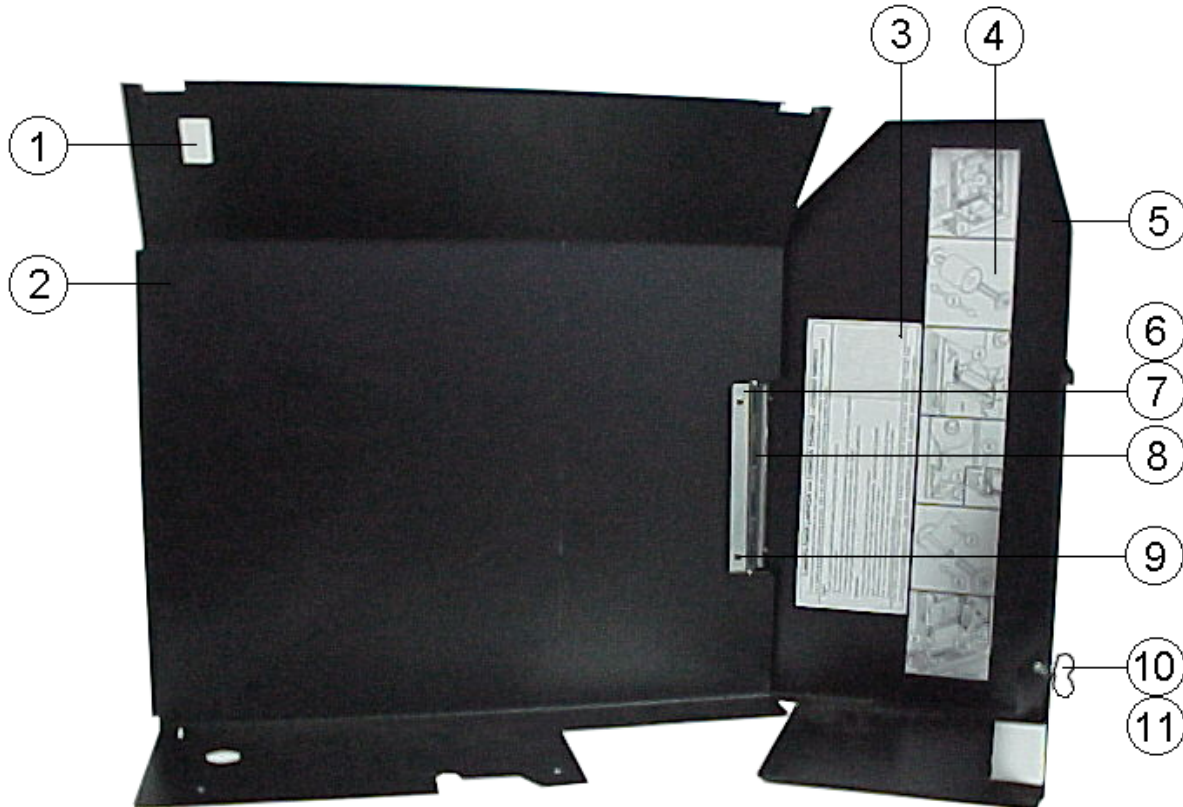
POS	DESCRIÇÃO	CÓDIGO	QTD
1	Paraf.Cab.Panela Fenda Cruz. M4 - 0,7x8mm	3480295	10
2	Arruela Lisa	3450050	8
3	Arruela de Pressão	3450035	8
4	Arruela Dentada Externa	3450067	2
5	Abraçadeira	3452003	4
6	Paraf.Cab.Panela Fenda Cruz. M3 - 0,5x6mm	3480077	4
7	Arruela Lisa	3450025	4
8	Arruela de Pressão	3450024	4

OBSERVAÇÃO			
Os itens 6, 7, 8 e 9 deverão ser usados somente com a balança com transmissão Via RF.			

NOTA			
Os Clips deverão ser colocados a -5mm da borda do suporte.			

POS	DESCRIÇÃO	CÓDIGO	QTD
9	Clip Auto-adesivo RA-6	8000139	2

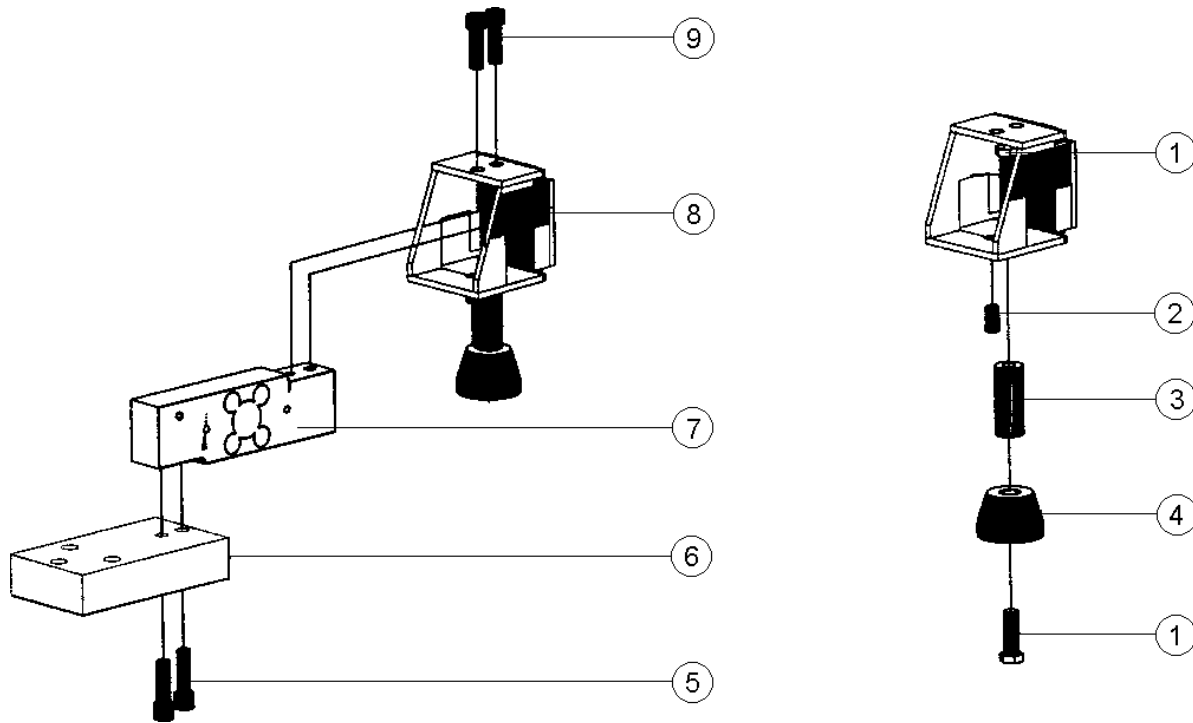
CONJUNTO DA TAMPA TRASEIRA E IMPRESSOR



POS	DESCRIÇÃO	CÓDIGO	QTD
1	Tampa para Rasgo - Chave Liga/Desliga	6075995	1
2	Tampa Traseira	6075688	1
3	Etiqueta - "Instruções para Limpeza da Cabeça..."	6075752	1
4	Etiqueta - "Instruções para Troca do Rolo..."	0150740	1
5	Tampa do Impressor	6075809	1
6	Dobradiça	0151232	1

POS	DESCRIÇÃO	CÓDIGO	QTD
7	Espaçador da Dobradiça	0151233	2
8	Suporte da Dobradiça	0151228	2
9	Paraf.Cab.Panela Fenda Cruz. M4x8mm	3480295	4
10	Fecho da Tampa do Impressor	0151897	1
11	Anel de Retenção do Fecho	0151898	1

CONJUNTO DA CÉLULA DE CARGA

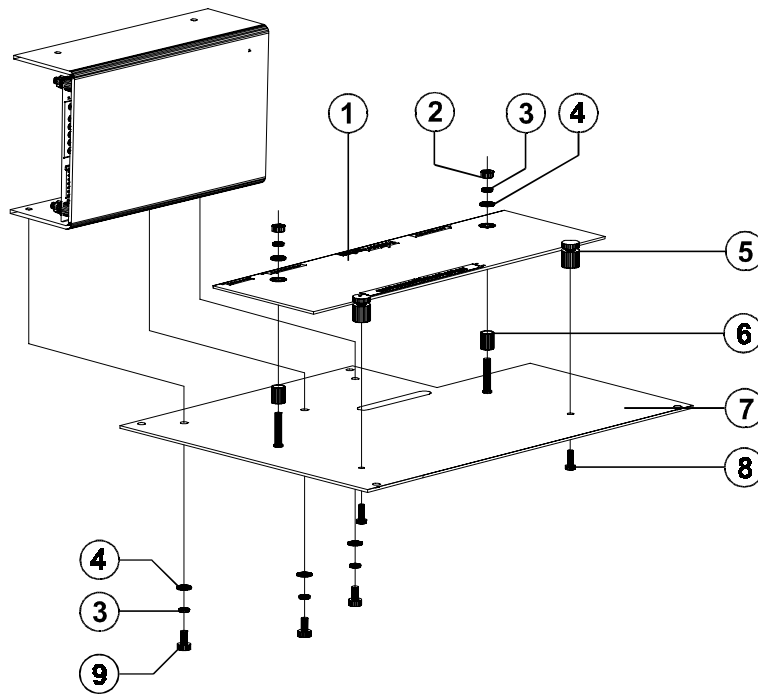


POS	DESCRIÇÃO	CÓDIGO	QTD
1	Paraf.Cab.Sextavada M6x20mm NOTA 1	5824249	2
2	Paraf.s/Cab.c/Sextav.Interno M6x12mm	3480336	1
3	Pino Suporte do Prato	0151236	1
4	Rótula do Suporte do Prato	0151230	1
5	Paraf.Cab.Cil.c/Sextavado Interno M6-1x35mm	8000252	2
6	Suporte Inferior da Célula de Carga	6075704	1

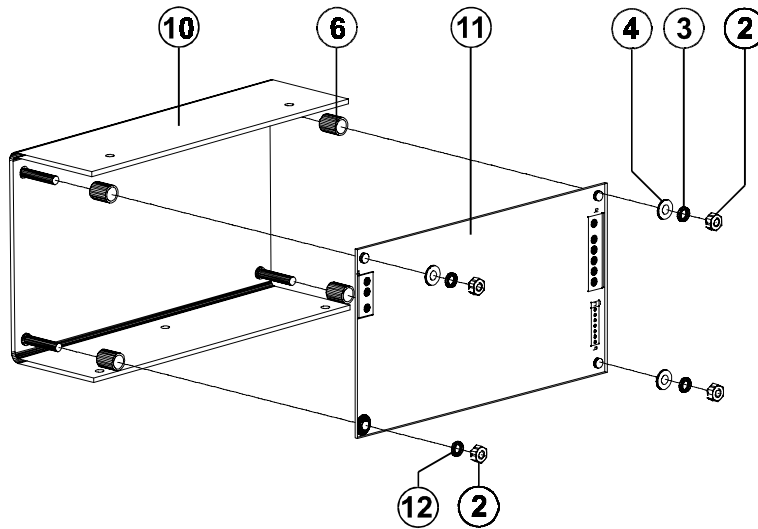
NOTA 1	
Travar o parafuso com Loctite 271.	

POS	DESCRIÇÃO	CÓDIGO	QTD
7	Célula de Carga Penguin 25 Kg	6072169	1
8	Suporte Superior da Célula de Carga	6075705	1
9	Paraf.Cab.Cil.c/Sext.Interno M6-1x20mm	5824013	2

CONJUNTO DA PCI DO TECLADO E PCI FONTE



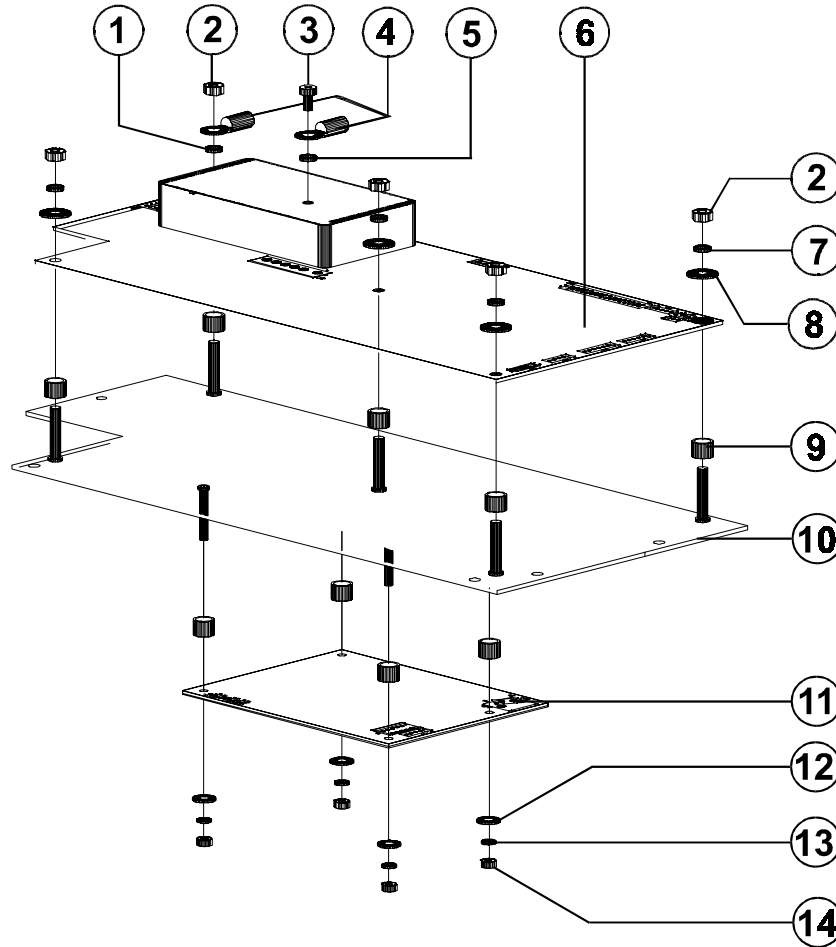
Conjunto da PCI da Fonte



POS	DESCRIÇÃO	CÓDIGO	QTD
1	Placa do Teclado Montada	6075694	1
2	Porca Sextavada M4	3480199	6
3	Arruela de Pressão	3450035	8
4	Arruela Lisa	3450050	8
5	Guia da Placa Controladora	6075120	2
6	Espaçador de Fenolite - 10mm	3174023	6

POS	DESCRIÇÃO	CÓDIGO	QTD
7	Suporte da Placa do Teclado e Fonte	6075747	1
8	Paraf.Cab.Panela Fenda Cruz.	3480337	2
9	Paraf.Cab.Panela Fenda Cruz. M4x8mm	3480295	3
10	Suporte da Fonte	6075709	1
11	Placa da Fonte Montada	3090352	1
12	Arruela Dentada Externa	3450067	1

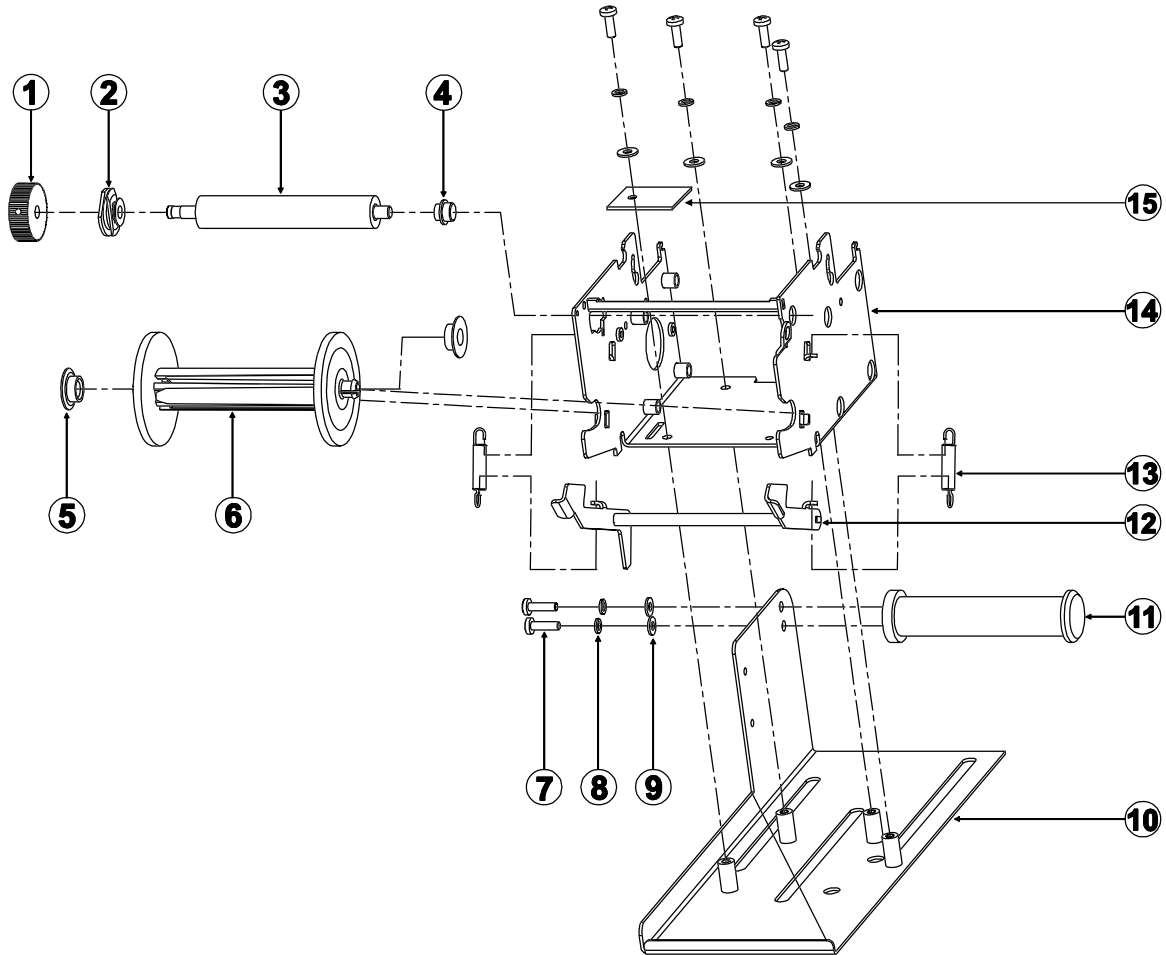
CONJUNTO DA PCI PRINCIPAL E PCI RF



POS	DESCRIÇÃO	CÓDIGO	QTD
1	Arruela Dentada Externa	3450067	1
2	Porca Sextavada M4	3480199	5
3	Parafuso Cab.Panela Fenda Cruz. M3 x 6mm	3480077	1
4	Cabo de Aterramento Caixa de Blindagem / PCI Principal	6074134	1
5	Arruela Dentada Interna	3450074	1
6	PCI Principal	6074172	1
7	Arruela de Pressão 5/32"	3450035	4

POS	DESCRIÇÃO	CÓDIGO	QTD
8	Arruela Lisa Oi4.2 Oe10.0	3450050	4
9	Espaçador de Fenolite - Altura 6.0mm	3174024	9
10	Subconjunto do Suporte PCI Principal / PCI RF	6075748	1
11	Placa de Transmissão Via RF	6075750	1
12	Arruela Lisa Oi3.2 Oe7.0	3450025	4
13	Arruela de Pressão 1/8"	3450024	4
14	Porca Sextavada M3	3480101	4

CONJUNTO DO MECANISMO IMPRESSOR I

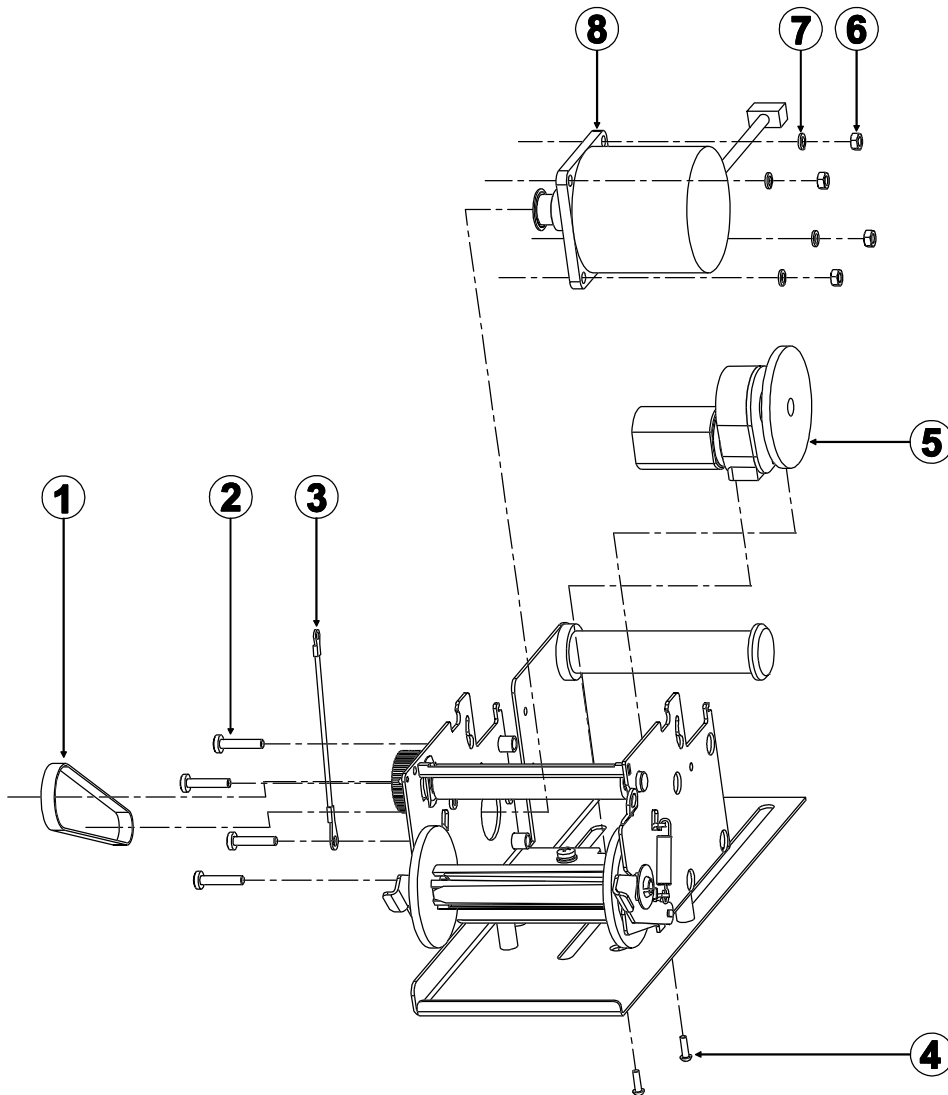


POS	DESCRIÇÃO	CÓDIGO	QTD
1	Polia - Apoio do Cabeçote	6072696	1
2	Suporte Esquerdo - Apoio do Cabeçote	6072695	1
3	Apoio do Cabeçote	6072693	1
4	Bucha p/ Eixo - Apoio do Cabeçote	6074191	1
5	Suporte do Rebobinador do Liner	6072705	2
6	Rebobinador do Liner	6072704	2
7	Paraf. Cab. Painela Fenda Cruzada M4-0,7 x 16mm	3480073	6
8	Arruela de Pressão 5/32"	3450035	6
9	Arruela Lisa	3450050	6

NOTA 1
O conjunto da trava do rebobinador, código 6073920, é constituído pela haste, código 6072702, pela lateral direita, código 6072701, e lateral esquerda, código 6073921.

POS	DESCRIÇÃO	CÓDIGO	QTD
10	Subconjunto Suporte do Mecanismo Impressor	6073922	1
11	Suporte do Rolo de Etiquetas	0145511	1
12	Conjunto da Trava do Rebobinador	NOTA 1 6073920	1
13	Mola - Trava do Rebobinador	6072703	2
14	Chassis	0145501	1
15	Calço p/ Motor Rebobinador	6074192	1

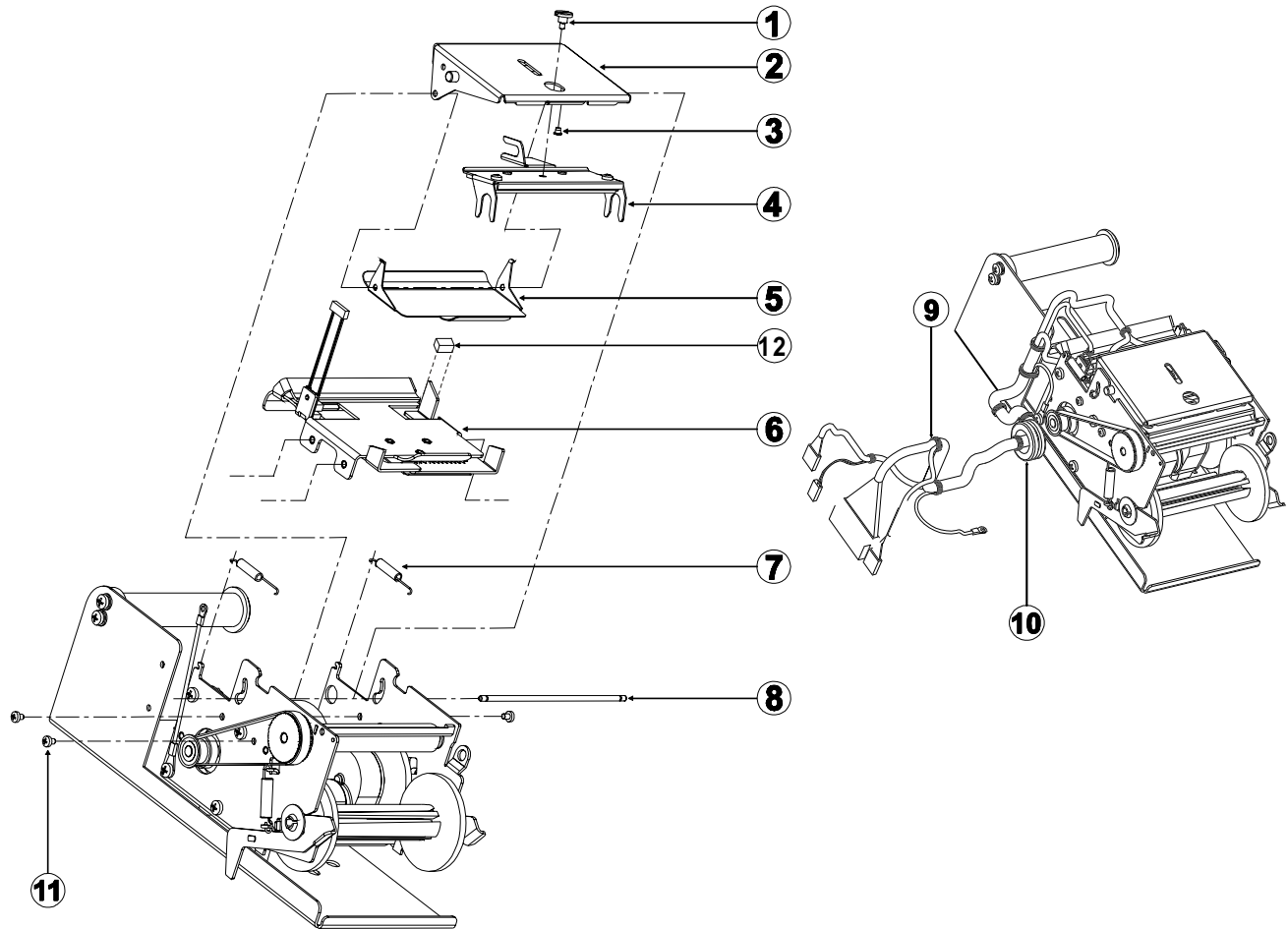
CONJUNTO DO MECANISMO IMPRESSOR II



POS	DESCRIÇÃO	CÓDIGO	QTD
1	Correia	0145502	1
2	Paraf. Cab. Painel Fenda Cruzada M4 - 0.7 x 20mm	3480268	4
3	Cabo de Aterramento Mecanismo Impressor / Base	6075751	1
4	Paraf. Cab. Chata Fenda Philips 4-40 x 0.38"	0005216	2

POS	DESCRIÇÃO	CÓDIGO	QTD
5	Conjunto do Motor do Rebobinador Montado	6075726	1
6	Porca Sextavada M4	3480199	4
7	Arruela de Pressão 5/32"	3450035	4
8	Conjunto do Motor de Passo Montado	6073927	1

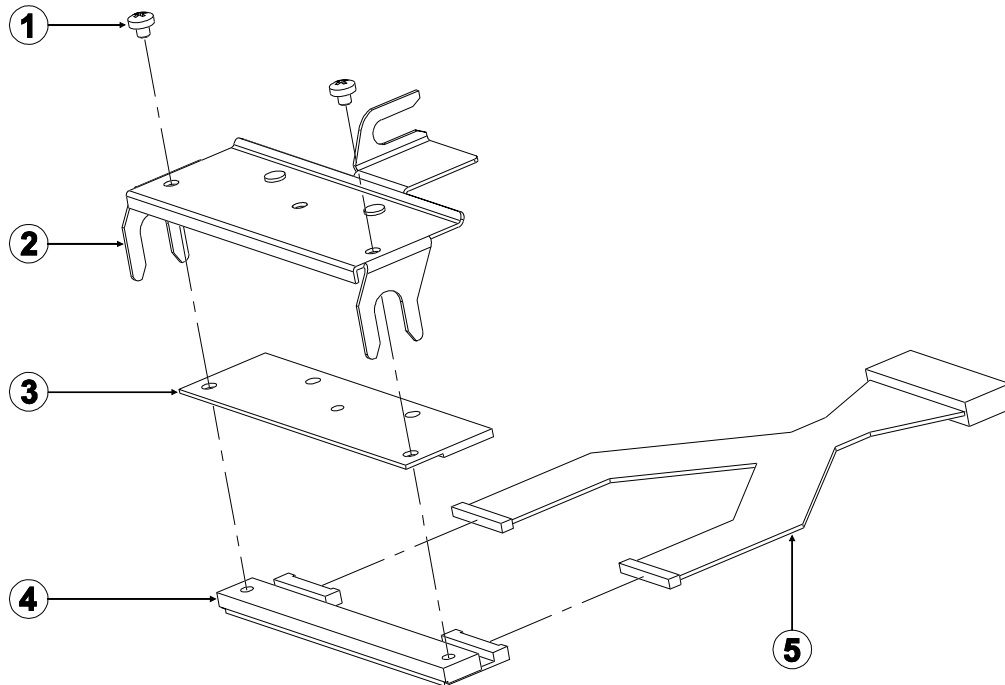
CONJUNTO DO MECANISMO IMPRESSOR III



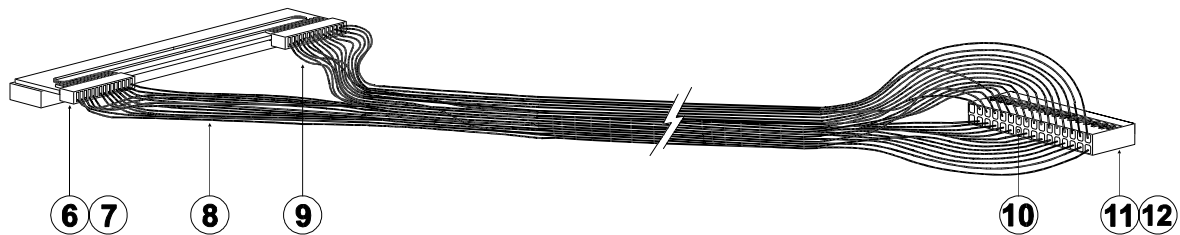
POS	DESCRIÇÃO	CÓDIGO	QTD
1	Parafuso de Fixação - Conjunto do Cabeçote	6072717	1
2	Conjunto do Suporte de Força	6072776	1
3	Botão	6072721	1
4	Conjunto do Cabeçote Impressor Montado	6073933	1
5	Guia Superior	6072715	1
6	Conjunto do Guia da Etiqueta Montado	6073931	1

POS	DESCRIÇÃO	CÓDIGO	QTD
7	Mola do Cabeçote	6073325	2
8	Haste da Mola	6072722	1
9	Abraçadeira T.18R	3452003	9
10	Arruela - Passa Fio	0145714	1
11	Paraf. Cab. Painela Fenda Cruzada M3-0.5 x 4.0mm	0003793	3
12	Guia para Etiqueta 30mm	6074050	1

CONJUNTO DO CABEÇOTE IMPRESSOR



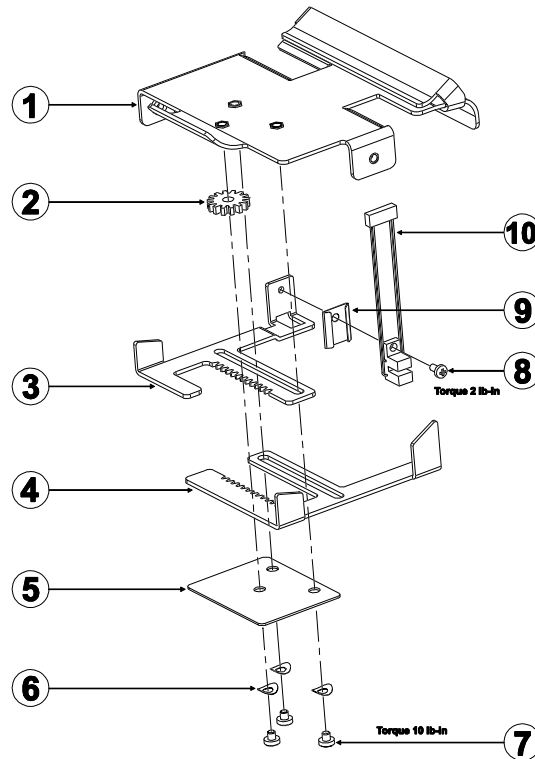
Cabo de Interligação PCI Principal/ Cabeçote Térmico



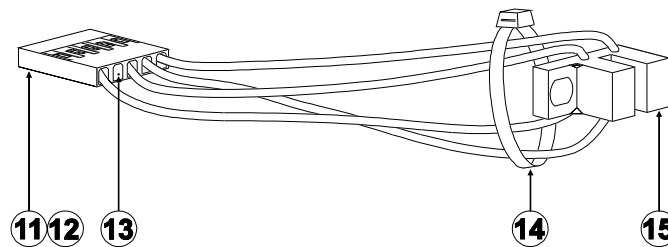
POS	DESCRIÇÃO	CÓDIGO	QTD
Conjunto do Cabeçote Impressor Montado		6076102	1
1	Paraf. Cab. Panela Fenda Cruzada M3-0.5 x 4mm	0003793	2
2	Conjunto do Suporte do Cabeçote	6072775	1
3	Calço do Cabeçote	6072736	1
4	Cabeçote Térmico 80mm	3612389	1
5	Cabo de Int. PCI Principal/Cabeçote Térmico Montado	6073934	1
6	Conector Fêmea 15 Pinos Simples - Passo 1,25mm	3612390	2

POS	DESCRIÇÃO	CÓDIGO	QTD
7	Terminal Fêmea AU IL.Z.C3.A.15000	3714040	29
8	Fio Flexível 28AWG - Preto	3410088	6,86m
9	Fio Flexível 28AWG - Branco	3410089	7,35m
10	Pino Polarizador 65307-001	3430071	1
11	Conector Fêmea 16 Pinos Duplo - Passo 2,54mm	3404861	1
12	Terminal Fêmea Estanhado 47715	3438088	29

CONJUNTO DO GUIA DA ETIQUETA



Conjunto do Gap Sensor

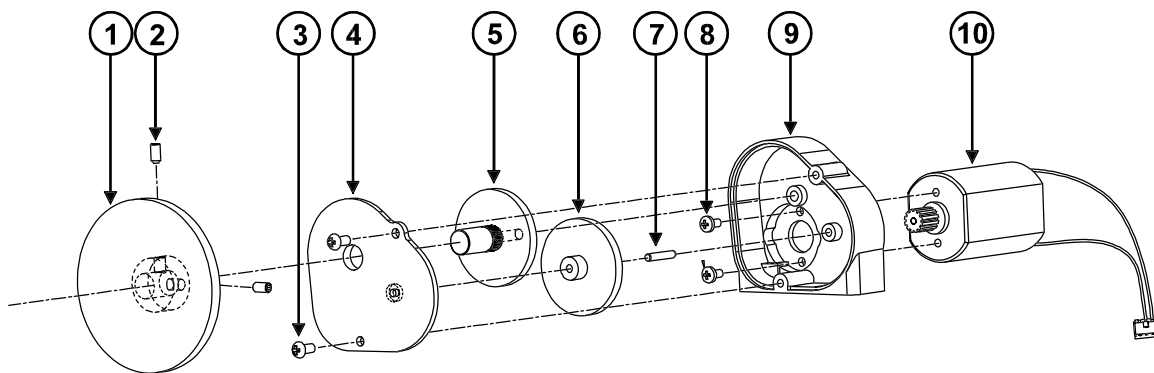


POS	DESCRIÇÃO	CÓDIGO	QTD
Conjunto do Guia da Etiqueta		6073931	1
1	Conjunto do Guia Inferior	6072712	1
2	Engrenagem do Guia Inferior	6072707	1
3	Guia Esquerdo da Etiqueta	6072709	1
4	Guia Direito da Etiqueta	6072708	1
5	Chapa do Guia Inferior	6072706	1
6	Arruela Ondulada	0005150	3
7	Paraf. Cab. Painela Fenda Cruzada M3-0.5 x 4mm	0003793	3
8	Paraf. Cab. Painela Fenda Cruzada M2.5-0.45 x 5mm	0005217	1
9	Clip do Gap Sensor	6072710	1

OBSERVAÇÃO	
Aplicar uma fina camada de lubrificante, código 0118251, em toda superfície da engrenagem, em toda área interna das fendas e nas superfícies superior e inferior do guia esquerdo.	

POS	DESCRIÇÃO	CÓDIGO	QTD
10	Conjunto do Gap Sensor	6073932	1
11	Conector Fêmea 5 Pinos Simples - Passo 2,54mm	3404545	1
12	Terminal Fêmea Estanhado 47715	3438088	4
13	Pino Polarizador	3430071	1
14	Abraçadeira T.18R	3452003	1
15	Optical Switch	3612391	1

CONJUNTO DO MOTOR REBOBINADOR



NOTA 1

O torque nos parafusos deverá ser de 48 oz ± 4 oz.

NOTA 2

O torque nos parafusos deverá ser de 32 oz ± 4 oz.

POS	DESCRIÇÃO	CÓDIGO	QTD
Conjunto do Motor Rebobinador Montado		6075726	1
1	Trava da Engrenagem	6072746	1
2	Paraf. s/ Cabeça Allen M3-0.5 x 6mm	NOTA 1 0003756	2
3	Paraf. Cab. Redonda Fenda Philips 4-40 x 1/4"	NOTA 2 0003348	2
4	Tampa do Alojamento	6072742	1
5	Saída da Engrenagem	6072744	1
6	Engrenagem Intermediária	6072743	1

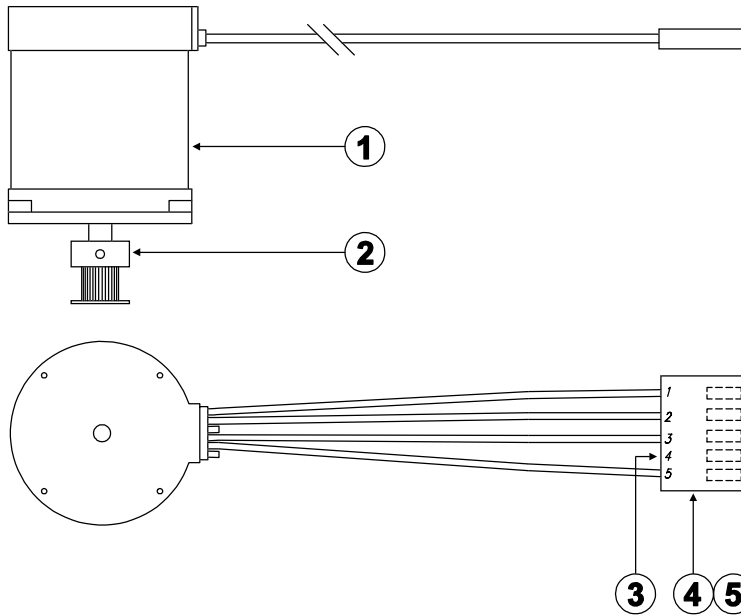
OBSERVAÇÃO

Aplicar uma fina camada de lubrificante, código 0118251, nas engrenagens, nos eixos e no pino guia.

POS	DESCRIÇÃO	CÓDIGO	QTD
7	Pino Guia	6072745	1
8	Paraf. Cab. Painela Fenda Cruz. M3-0,45 x 6mm	NOTA 2 3480077	2
9	Alojamento da Engrenagem	6072741	1
10	Conjunto do Motor DC	6073930	1

CONJUNTO DO MOTOR DE PASSO E DC

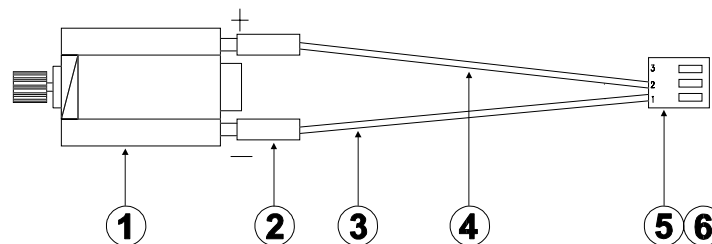
Conjunto do Motor de Passo



POS	DESCRIÇÃO	CÓDIGO	QTD
Conjunto do Motor de Passo Montado		6073927	1
1	Motor de Passo - 1,8 Graus	3672021	1
2	Polia do Motor de Passo	6072692	1

POS	DESCRIÇÃO	CÓDIGO	QTD
3	Pino Polarizador	3430071	1
4	Conector Fêmea 5 Pinos Simples - Passo 2,54mm	3404545	1
5	Terminal Fêmea Estanhado	3438088	4

Conjunto do Motor DC

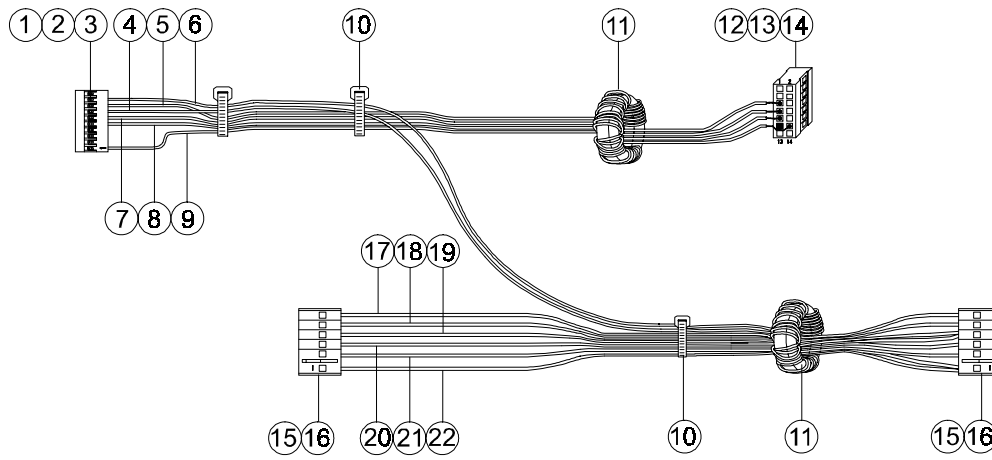


POS	DESCRIÇÃO	CÓDIGO	QTD
Conjunto do Motor DC Montado		6073930	1
1	Motor DC	5000186	1
2	Termo Contrátil - 2,4mm	3438108	3cm
3	Fio Flexível 26AWG - Preto	3410075	50cm

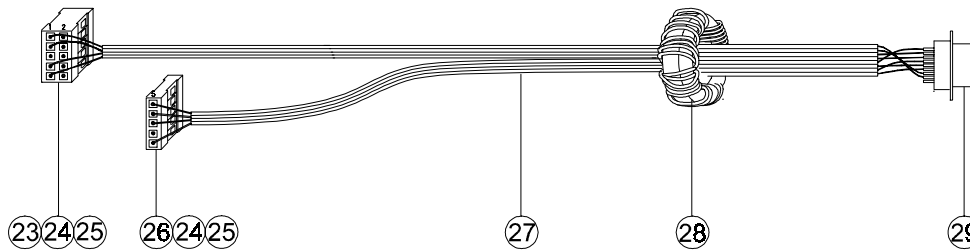
POS	DESCRIÇÃO	CÓDIGO	QTD
4	Fio Flexível 26AWG - Vermelho	3410074	50cm
5	Conector Fêmea 3 Pinos Simples - Passo 2,54mm	3404455	1
6	Terminal Fêmea Estanhado	3438088	2

CABOS DE INTERLIGAÇÃO I

Cabo de Interligação PCI Principal, Fonte, Teclado, Display



Cabo de Interligação PCI Principal, PCI Teclado

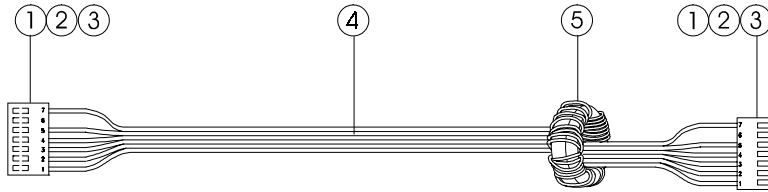


POS	DESCRIÇÃO	CÓDIGO	QTD
	Cabo de Interligação PCI Principal, Fonte, Teclado, Display	6075711	1
	Cabo de Interlig. PCI Principal, Trans. Via RF, Saída RS-485	6075720	1
1	Conector Fêmea 10P.SP. - Passo 2.54mm	3404564	1
2	Terminal Fêmea Estanhado	3438088	10
3	Pino Polarizador	3430071	2
4	Fio Flexível 22AWG - Verde	3410013	45cm
5	Fio Flexível 22AWG - Preto	3410024	34cm
6	Fio Flexível 22AWG - Vermelho	3410014	45cm
7	Fio Flexível 22AWG - Laranja	3410019	34cm
8	Fio Flexível 22AWG - Azul	3410012	34cm
9	Fio Flexível 22AWG - Cinza	5020032	34cm
10	Abraçadeira	3452003	3
11	Núcleo de Ferrite ESP.8.0mm	3426002	2
12	Conector Fêmea 7P.DP. - Passo 2.54mm	3404676	1
13	Terminal Fêmea Estanhado	3438088	10
14	Pino Polarizador	3430071	2

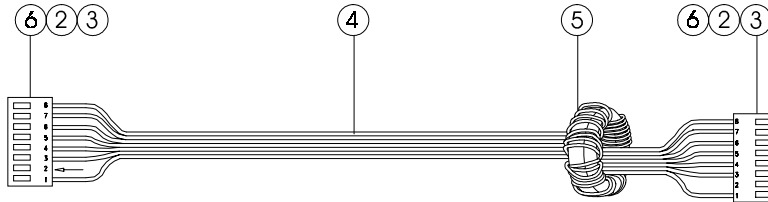
POS	DESCRIÇÃO	CÓDIGO	QTD
15	Conector Fêmea 6 Pinos Simples - Passo 7.5 / 5.0mm	3404713	2
16	Terminal Fêmea Estanhado	3438028	12
17	Fio Flexível 20AWG - Cinza	3410097	25cm
18	Fio Flexível 20AWG - Azul	3404376	25cm
19	Fio Flexível 20AWG - Verde	3410044	25cm
20	Fio Flexível 20AWG - Branco	3410047	25cm
21	Fio Flexível 20AWG - Vermelho	3410046	25cm
22	Fio Flexível 20AWG - Preto	3404375	25cm
23	Conector Fêmea 5 Pinos Duplo Passo 2.54mm	3404750	1
24	Terminal Fêmea Estanhado	3438088	8
25	Pino Polarizador	3430071	2
26	Conector Fêmea 5 Pinos Simples Passo 2.54mm	3404545	1
27	Cabo Paralelo 8 x 26AWG	3404194	85cm
28	Núcleo de Ferrite ESP.8.0mm	3426002	1
29	Conector Fêmea DB9 Pinos p/ Solda Fio	3404632	1

CABOS DE INTERLIGAÇÃO II

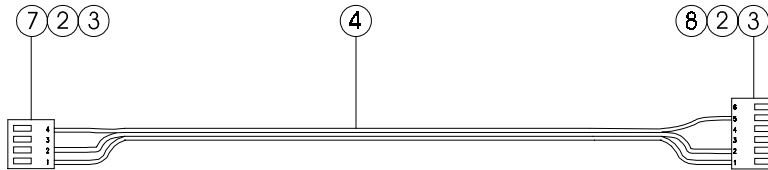
Cabo de interligação PCI Principal / PCI Teclado



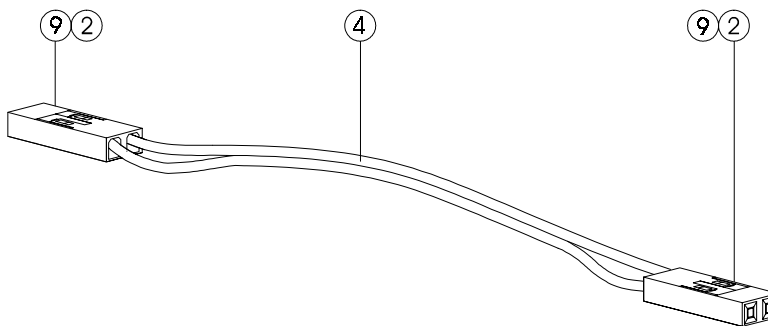
Cabo de interligação PCI Fonte / PCI Teclado



Cabo de Interligação PCI Principal / PCI Display



Cabo de Interligação PCI Teclado / PCI chave de Calibração



POS	DESCRIÇÃO	CÓDIGO	QTD
	Conjunto do Cabo de Interligação PCI Principal / PCI Teclado	6075712	1
	Conjunto do Cabo de Interligação PCI Fonte / PCI Teclado	6075713	1
	Conjunto do Cabo de Interligação PCI Principal / PCI Display	6075714	1
	Conj. do Cabo de Interlig. PCI Teclado / PCI Chave Calibração	6075715	1
1	Conector Fêmea 7 Pinos Simples - Passo 2.54mm	3404565	2
2	Terminal Fêmea Estanhado	3438088	12
3	Pino Polarizador	3430071	2
4	Cabo Paralelo 6 x 26AWG	3404194	*
6	Conector Fêmea 8 Pinos Simples - Passo 2.54mm	3404541	2

NOTA

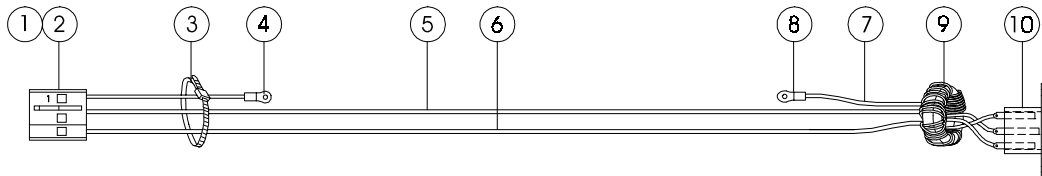
(*) O comprimento do cabo paralelo 3404194, varia conforme o código do cabo a ser utilizado, como segue abaixo:

- 6075712 (Cabo de Interligação PCI Principal / PCI Teclado) = 40cm
- 6075713 (Cabo de Interligação PCI Fonte / PCI Teclado) = 28cm
- 6075714 (Cabo de Interligação PCI Principal / PCI Display) = 20cm
- 6075715 (Cabo de Interligação PCI Teclado / PCI Chave de Calibração) = 19cm

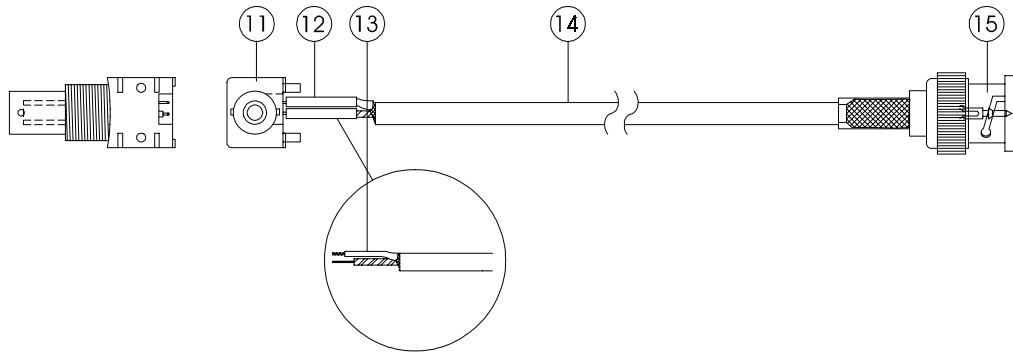
POS	DESCRIÇÃO	CÓDIGO	QTD
7	Conector Fêmea 4 Pinos Simples - Passo 2.54mm	3404641	1
8	Conector Fêmea 6 Pinos Simples - Passo 2.54mm	3404544	1
9	Conector Fêmea 2 Pinos Simples - Passo 2.54mm	3404580	2

CABOS DE INTERLIGAÇÃO III

Cabo de Interligação PCI Fonte / Saída Conector IEC320



Cabo de Interligação PCI Transmissão Via RF / Suporte da Antena

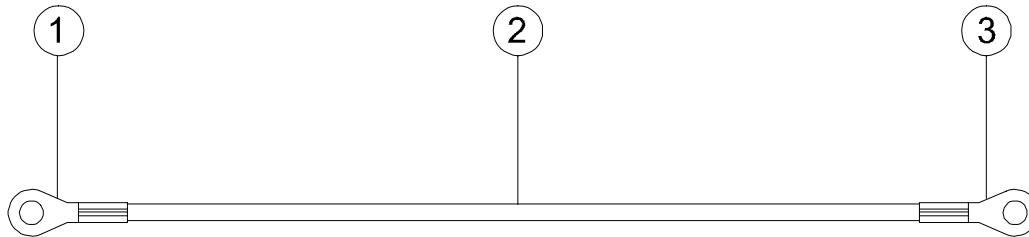


POS	DESCRIÇÃO	CÓDIGO	QTD
Cabo de Interligação PCI Fonte, Saída Conector IEC320		6075719	1
Cabo de Interlig. PCI Transmissão Via RF, Suporte da Antena		6075721	1
1	Conector Fêmea 3 Pinos Simples - Passo 7.5 / 5.0 mm	3404585	1
2	Terminal Fêmea Estanhado	3438028	1
3	Abraçadeira	3452003	1
4	Terminal sem Isolação Bitola 22-16AWG	3438230	1
5	Fio Flexível 18AWG - Preto	3410030	76cm
6	Fio Flexível 18AWG - Branco	3410050	76cm
7	Fio Flexível 18AWG - Verde	3410051	53cm

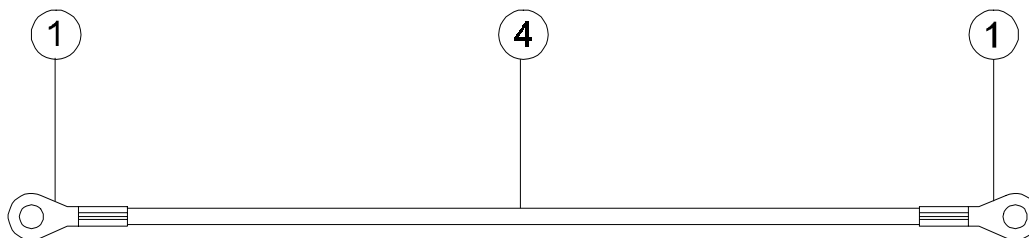
POS	DESCRIÇÃO	CÓDIGO	QTD
8	Terminal sem Isolação Bitola 22-16AWG	3438252	1
9	Núcleo de Ferrite ESP.8.0mm	3426002	1
10	Conector Tripolar IEC320	3404781	1
11	Conector Fêmea BNC para Solda PCI, 90"	3404912	1
12	Termo Contrátil - 4.8mm	3438096	4cm
13	Termo Contrátil - 3.2mm	3438080	2cm
14	Cabo Radioflex 50 Ohms	3404914	44cm
15	Conector Macho BNC Pino Solto, Crimp	3404913	1

CABOS DE INTERLIGAÇÃO IV

Cabo de Aterramento Chassis Superior Externo / Chassis Inferior



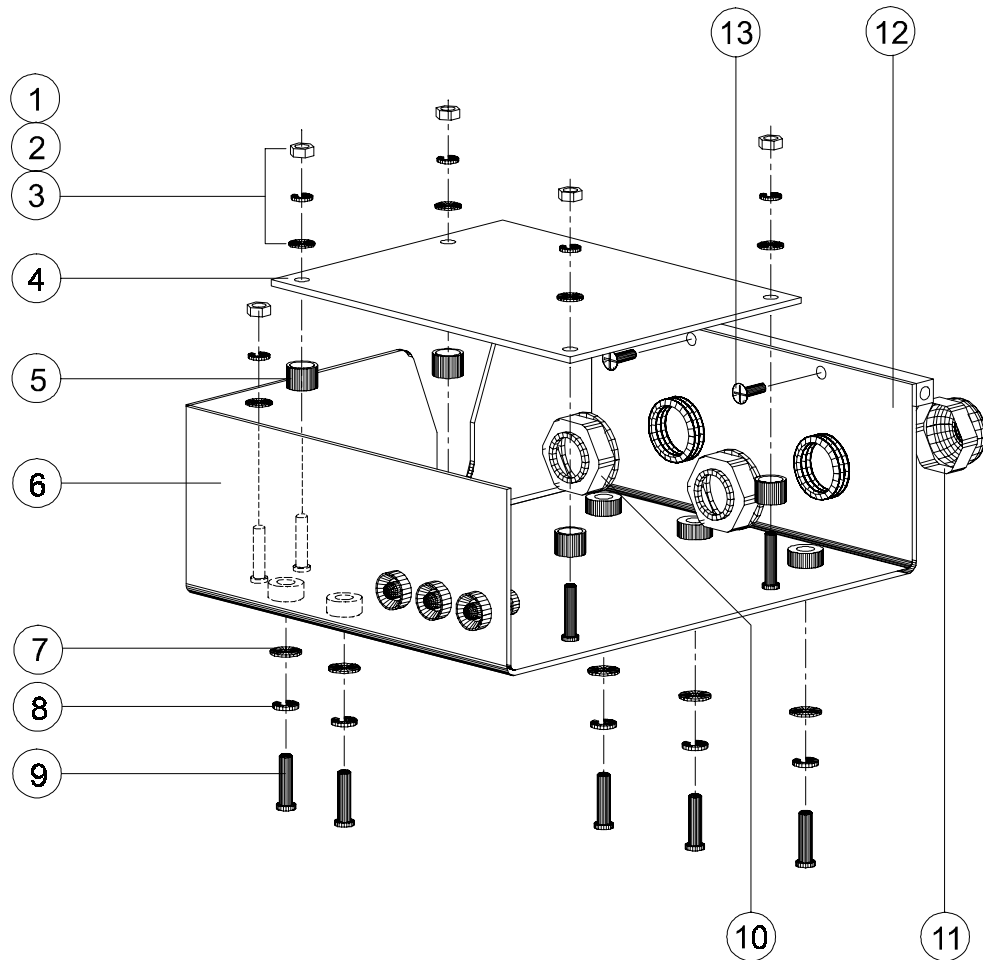
Cabo de Aterramento Mecanismo Impressor / Base



POS	DESCRIÇÃO	CÓDIGO	QTD
	Cabo de Aterramento Chassis Superior Ext. / Chassis Inferior	6075759	1
	Cabo de Aterramento Mecanismo Impressor / Base	6075751	1
1	Terminal Anel sem Isolação - Diâmetro 4.0mm	3438232	1

POS	DESCRIÇÃO	CÓDIGO	QTD
2	Fio Flexível 18AWG - Verde	3410051	57cm
3	Terminal Anel sem Isolação - Diâmetro 3.0mm	3438230	1
4	Fio Flexível 18AWG - Verde	3410051	37cm

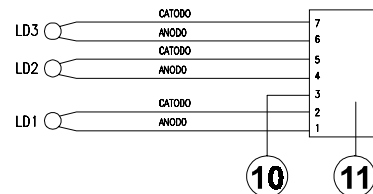
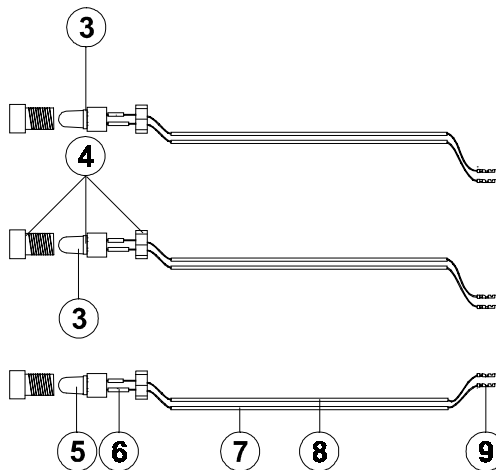
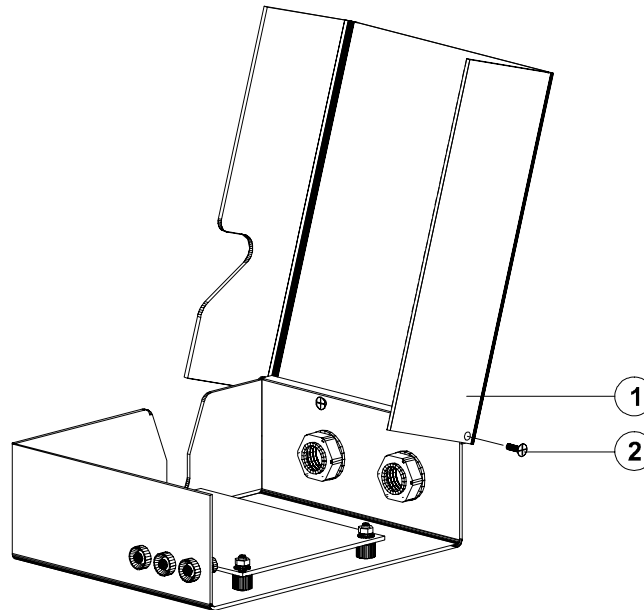
CONJUNTO DO GABINETE INFERIOR - HOST



POS	DESCRIÇÃO	CÓDIGO	QTD
1	Porca Sextavada M3	3480101	5
2	Arruela de Pressão 3,1 x 6,2 x 0,8 mm	3450024	5
3	Arruela Lisa 3,2 mm	3450025	5
4	PCI do Host p/ Transmissão Via R.F. Montada	6074962	1
5	Espaçador de Fenolite - Altura de 6,0 mm	3174024	4
6	Subconjunto da Caixa	6074967	1
7	Arruela Lisa	3450069	5

POS	DESCRIÇÃO	CÓDIGO	QTD
8	Arruela de Pressão 4,1mm	3450035	5
9	Parafuso Cabeça Painel Fenda Cruzada M4 x 0,7 x 10mm	3480316	5
10	Pressa Cabo PG7 com Porca	3430220	1
11	Pressa Cabo PG9 com Porca	3480172	1
12	Barra da Dobradiça	6074969	1
13	Parafuso A. A. Cabeça Chata Fenda Cruzada 2,9 x 6,5mm	3480314	2
14	Adaptador de Força AC/ DC 9V - 300mA - Não Mostrado	3400015	1

CONJUNTO DOS LEDS - HOST

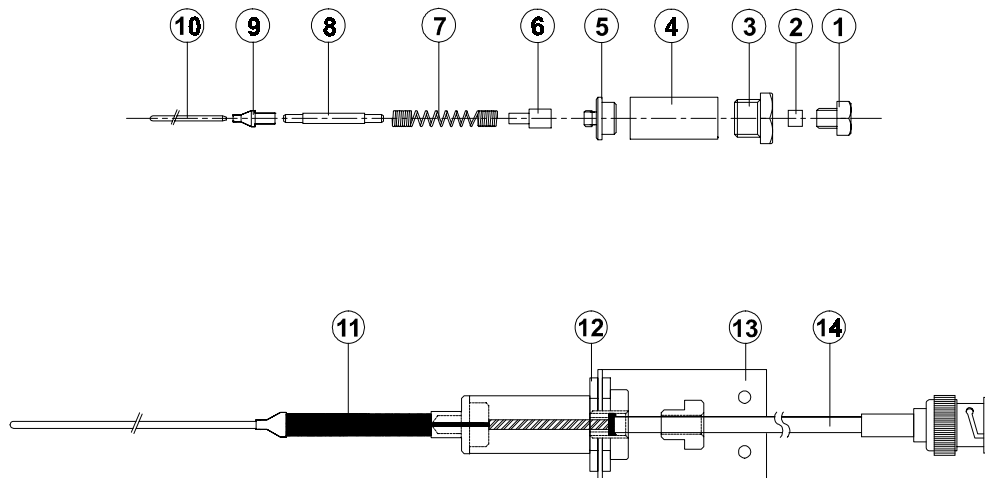


POS	DESCRIÇÃO	CÓDIGO	QTD
1	Tampa	6074976	1
2	Parafuso A. A. Cabeça Chata Fenda Cruzada	3480315	2
3	Led Redondo Vermelho - 5,0mm	3422015	2
4	Suporte p/ Led - 5,0mm com Rosca	3436044	3
5	Led Redondo Verde - 5,0mm	3422017	1
6	Termo Contrátil - 2,4mm	3438108	12cm

POS	DESCRIÇÃO	CÓDIGO	QTD
7	Fio Flexível 26AWG - Vermelho	3410074	18cm
8	Fio Flexível 26AWG - Preto	3410075	18cm
9	Terminal Fêmea Estanhado 47715	3438088	6
10	Pino Polarizador 65307-001	3430071	1
11	Conector Fêmea 7 Pinos Simples Passo 2.54mm	3404565	1

CONJUNTO DA ANTENA - R.F.

Conjunto da Antena

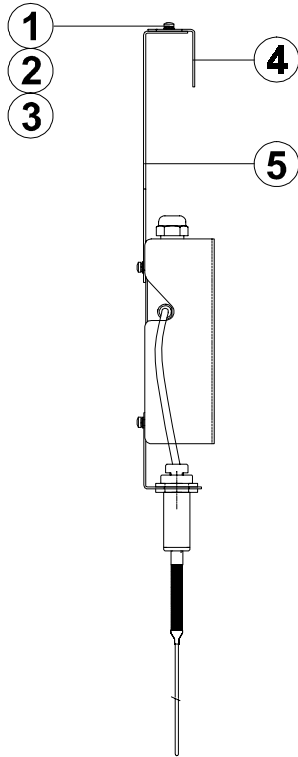


POS	DESCRIÇÃO	CÓDIGO	QTD
	Conjunto da Antena Montada	6074979	1
1	Parafuso da Trava da Malha	6074980	1
2	Trava da Malha	6074981	1
3	Parafuso de Fixação da Antena	6074982	1
4	Extensão da Base	6074983	1
5	Base da Antena	6074984	1
6	Suporte do Isolador	6074985	1

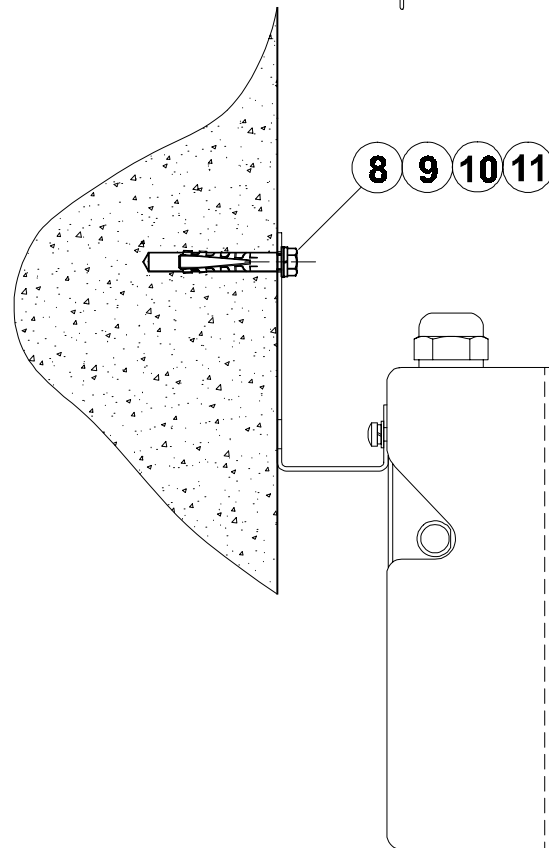
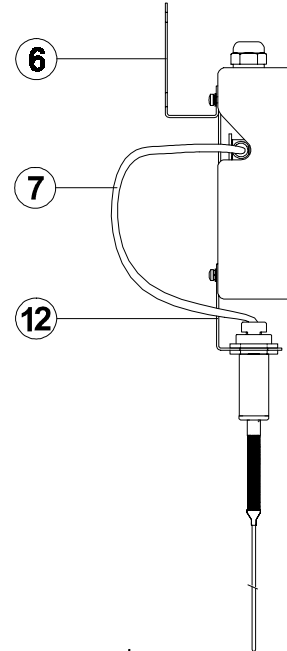
POS	DESCRIÇÃO	CÓDIGO	QTD
7	Bobina	6074986	1
8	Isolador da Bobina	6074987	1
9	Suporte da Vareta	6074988	1
10	Vareta	6074989	1
11	Termo Contrátil - Atum 12/ 4	3438074	6cm
12	Arruela Lisa	3450071	2
13	Suporte da Antena	6074978	1
14	Cabo de Interligação Host/ Antena - Montado	6074990	1

CONJUNTO DO SUPORTE DE FIXAÇÃO - R.F.

Conjunto p/ Fixação no Teto



Conjunto p/ Fixação na Parede

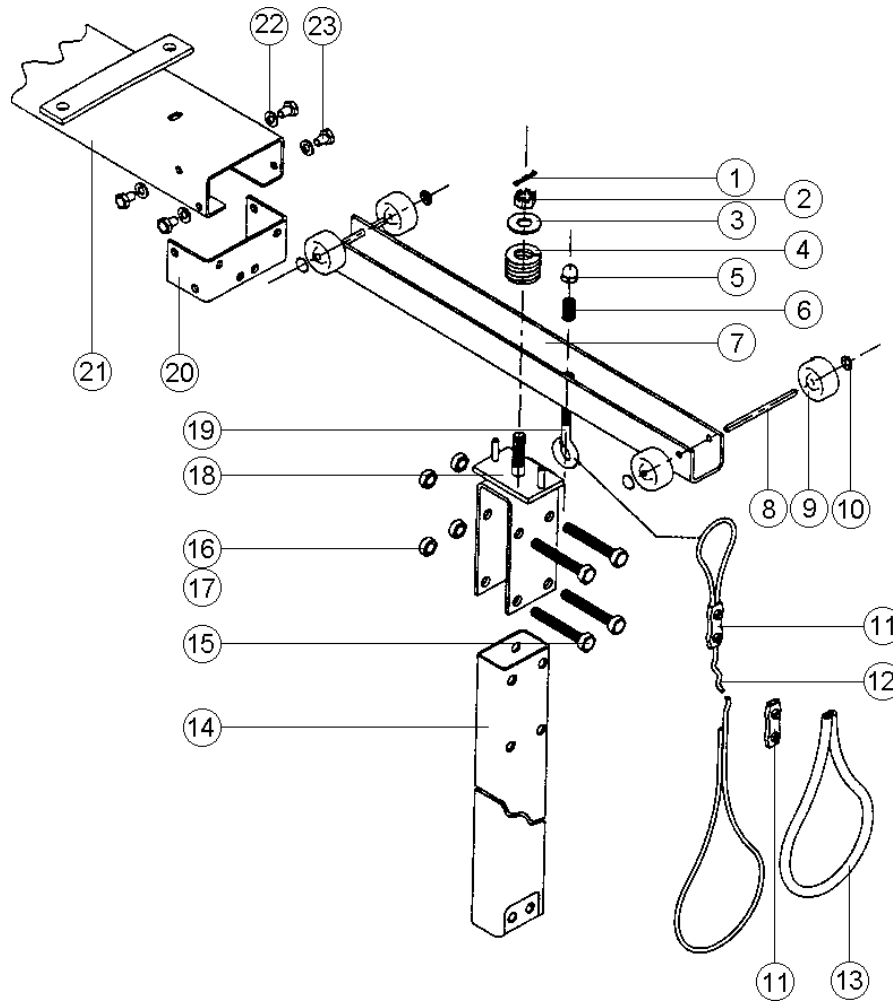


NOTA 1

O conjunto do suporte de fixação parede, código 6074994, é constituído pelo suporte parede, código 6074993, bucha, código 3452020, parafuso sextavado, código 3480237, arruela de pressão, código 0000441 e arruela lisa, código 0020332.

POS	DESCRIÇÃO	CÓDIGO	QTD
	Conjunto para fixação na parede	NOTA 1 6074994	1
1	Parafuso Cabeça Panela Fenda Cruzada M4 x 0,7 x 10mm	3480316	3
2	Arruela de Pressão 4,1mm	3450035	3
3	Arruela Lisa 4,2 mm	3450069	3
4	Suporte de Fixação - Teto	6074975	1
5	Subconjunto do Suporte p/ Estrutura Teto	6074973	1
6	Suporte de Fixação - Parede	6074993	1
7	Cabo de Interligação Host/ Antena	6074990	1
8	Bucha de Nylon Ref. M6 - S8	3452020	2
9	Parafuso Cabeça Sextavada Rosca Parcial M6 x 50	3480237	2
10	Arruela de Pressão	0000441	2
11	Arruela Lisa	0020332	2
12	Suporte para Antena	6074978	1

CONJUNTO DO TRILHO



POS	DESCRIÇÃO	CÓDIGO	QTD
1	Pino de Proteção 3/32" x 3/4"	0005383	1
2	Porca para Travamento 3/8" - 16	0153091	1
3	Arruela Lisa	0424050	1
4	Mola 1.03 x 1.0	0153085	1
5	Porca Cabeça Arredondada 1/4" - 20	0005385	1
6	Mola 0.36 x 0.81	0153086	1
7	Trilho	1153046	1
8	Pino - Roda do Trilho	0153078	2
9	Roda do Trilho	0153077	4
10	Anel de Retenção	0005386	4
11	Presilha do Cabo	0153306	2
12	Cabo de Aço com Proteção 1/8"	0153307	1

POS	DESCRIÇÃO	CÓDIGO	QTD
13	Tubo Plástico	0152750	1
14	Coluna de Sustentação	6075874	1
	Coluna de Sustentação - Carrefour	6075850	1
15	Paraf.Cab.Sextavada M8 x 55mm	3480080	4
16	Arruela de Pressão 5/16"	3480079	4
17	Porca Sextavada M8	7493359	4
18	Suporte da Coluna	1153045	1
19	Gancho 1/4" - 20 x 2"	0153090	1
20	Lateral - Suporte do Trilho	1153050	2
21	Suporte do Trilho	1153044	1
22	Arruela de Pressão 1/4"	0000410	8
23	Paraf.Cab.Sextavada 1/4"-20 x 3/8"	3480081	8

TOLEDO DO BRASIL

BELÉM, PA	TEL.(091) 233-4891	MARINGÁ, PR	TELEFAX.(44) 225-1991
	FAX.(091) 244-0871	RECIFE, PE	TEL.(081)3339-4774
BELOHORIZONTE, MG.....	TEL.(031)3491-2770		FAX.(081)3339-6200
	FAX.(031)3491-5776	RECIFE, PE	TEL.(081)3339-4774
CAMPINAS, SP.....	TELEFAX.(019)3225-8666		FAX.(081)3339-6200
CAMPOGRANDE, MS	TEL.(067)3741-1300	RIBEIRÃO PRETO, SP	TEL.(016) 3967-2332
	FAX.(067)3741-1302		FAX (016) 3967-2330
CANOAS, RS	TELEFAX.(051) 427-4822	RIO DE JANEIRO, RJ..	TELEFAX.(021)3867-1399
	FAX.(067) 427-4833	SALVADOR, BA.....	TELEFAX.(071) 384-6618
CUIABÁ, MT.....	TELEFAX.(065) 648-7300		FAX.(071)384-6071
	FAX.(065) 648-7312	SANTOS, SP.....	TEL.(013)3222-2365
CURITIBA, PR.....	TELEFAX.(041) 332-1010		FAX.(013)3222-3854
FORTALEZA, CE	TEL.(085) 283-4050	S.J.DOSCAMPOS, SP	TEL.(012) 3934-9211
	FAX.(085) 283-3183		FAX (012) 3934-9278
GOIÂNIA, GO.....	TEL.(062) 202-0344	SÃO PAULO, SP	TEL.(011)6160-9000
	FAX.(067) 202-0355		FAX (011) 6915-7766
MANAUS, AM	TEL.(092) 635-0441		
	TELEFAX.(092) 233-0787		

RUA DO MANIFESTO, 1183 - CEP 04209-901 - SÃO PAULO - SP - BRASIL

TOLEDO[®] é uma marca registrada da Mettler-Toledo, Inc., de Columbus, Ohio, USA.