

CATÁLOGO DE PEÇAS

PEÇAS ORIGINAIS TOLEDO ASSEGURAM O BOM DESEMPENHO E CONFIABILIDADE AO SEU EQUIPAMENTO

A Toledo mantém Centros de Serviços regionais em todo o país, para assegurar a instalação e desempenho confiável a seus produtos.

Além destes Centros de Serviços, aptos a prestar-lhe a assistência técnica desejada, mediante chamado ou contrato de manutenção periódica, a Toledo mantém uma equipe de Técnicos residentes em pontos estratégicos, dispendo de peças de reposição originais, para atender com rapidez e eficiência aos chamados mais urgentes e mantém seu Departamento de Venda de Peças, com técnicos treinados e especializados.

Quando necessário, ou caso haja alguma dúvida quanto a correta utilização deste Catálogo de Peças entre em contato com a Toledo em seu endereço mais próximo.

Ela está sempre a sua disposição.

Solicitações de informações relativas a Treinamento Técnico e cópias deste Catálogo de Peças, serão atendidas através do seguinte endereço:

TOLEDO DO BRASIL INDÚSTRIA DE BALANÇAS LTDA
Centro de Treinamento Técnico
Rua Silva Bueno, 1014 - Ipiranga
CEP:04208-000 - São Paulo - SP
Fone: (011) 6160-9178
Fax: 272-1193
e-mail:ctt@toledobrasil.com.br

	<p>ATENÇÃO</p> <p>DESCONECTAR O ETIQUETADOR DA REDE ANTES DE EFETUAR QUALQUER TROCA OU MANUTENÇÃO</p>
	<p>ADVERTÊNCIA!</p> <p>OBSERVAR AS PRECAUÇÕES PARA O MANUSEIO DE EQUIPAMENTOS SENSÍVEIS À ELETRICIDADE ESTÁTICA. SIGA NORMA DE QUALIDADE NQ 003.</p>

Introdução	01
Índice	02
Conjunto Geral	03
Conjunto do Gabinete Inferior	04
Conjunto do Chassis - Parte Superior	05
Conjunto do Chassis - Parte Inferior	06
Conjunto do Suporte da PCI Principal	07
Conjunto do Suporte do Capacitor	08
Conjunto da Alimentação AC/ DC	09
Conjunto do Sensor de Mancha	10
INTERCONEXÕES	
Cabo de Interligação PCI Principal/ Chave Teste - LED	11
Cabo de Interligação 9091/ 9092/ Prix II/ Prix III/ 2093/ 3300/ 3400	11
Cabo de Interligação ao Módulo Indicador Digital 8132	12
Cabo Adaptador para Balança 3200/ Prix I e Indicador 3205	12
Cabo de Interligação as Balanças 8421, 8431 e Módulo 8140	13
Cabo Adaptador para o Módulo Indicador 8142	13
Cabo Adaptador para o Módulo Indicador 3026/8510	14
Cabo Adaptador para o Módulo Indicador 8530	14
OPCIONAIS	
Conjunto da RS-232C para Equipamentos com Saída RS-232C	15
Conjunto da RS-232C para Balança Ohaus Série TP, TS, AS/ 8511	15
Conjunto da RS-232C para 3026/ 8510	15
Conjunto da RS-232C para Explorer/Voyager/Série CT/MB 200	15
Conjunto da RS-232C para Balança Prix III NAJA	15
Cabo de Interligação da PCI Principal/ PCI RS-232C	16
Cabo de Interligação da PCI RS-232C/ Saída RS-232C	16
Cabo de Interligação da PCI RS-232C/ Balança Ohaus Série TP, TS, AS/ 8511	17
Cabo de Interligação da PCI RS-232C/ Saída p/ Balança Prix III Naja	17
Cabo de Interligação da PCI RS-232C/ Explorer/Voyager/Série CT/MB 200	18

CONTROLE DE REVISÃO

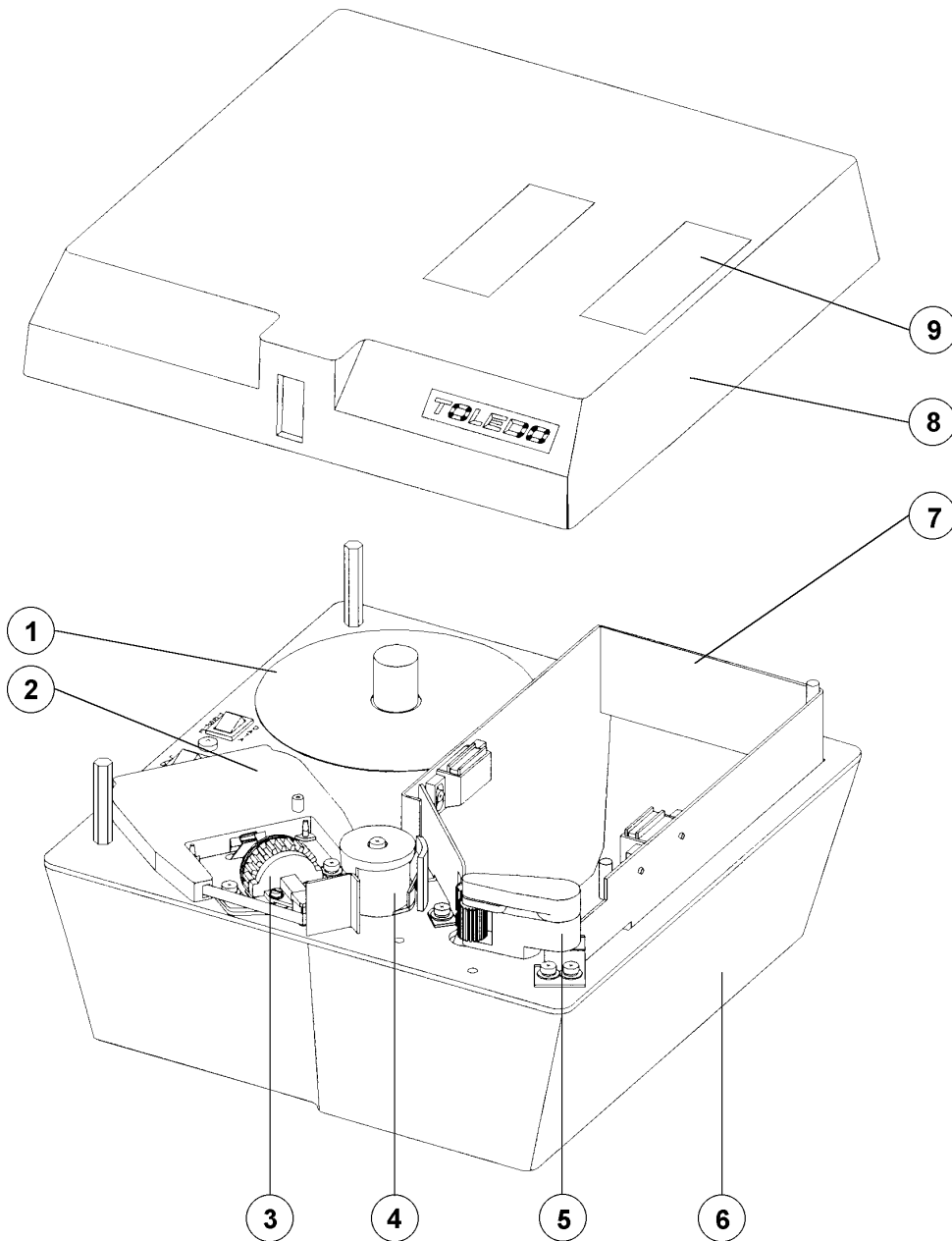
PÁG	01	02	03	04	05	06	07	08	09	10
REV.	02.07.2000	05.07.2000	02.08.95	02.08.95	04.07.2000	04.08.95	02.08.95	00.08.95	03.07.2000	02.08.95
PÁG	11	12	13	14	15	16	17	18	19	20
REV.	02.08.95	02.08.95	00.08.95	00.07.2000	01.07.2000	00.08.95	01.07.2000	00.07.2000	ÑÑÑÑÑÑ	ÑÑÑÑÑÑ

CONJUNTO GERAL

CP - 351

REVISÃO
02 - 08 - 95

PÁGINA
03/ 18



NOTA 1

O tracionador do liner, código 6071486, é constituído pelo pino do rolete, código 6071355, rolete dentado, código 6071356, e do suporte do rolete, código 6071354.

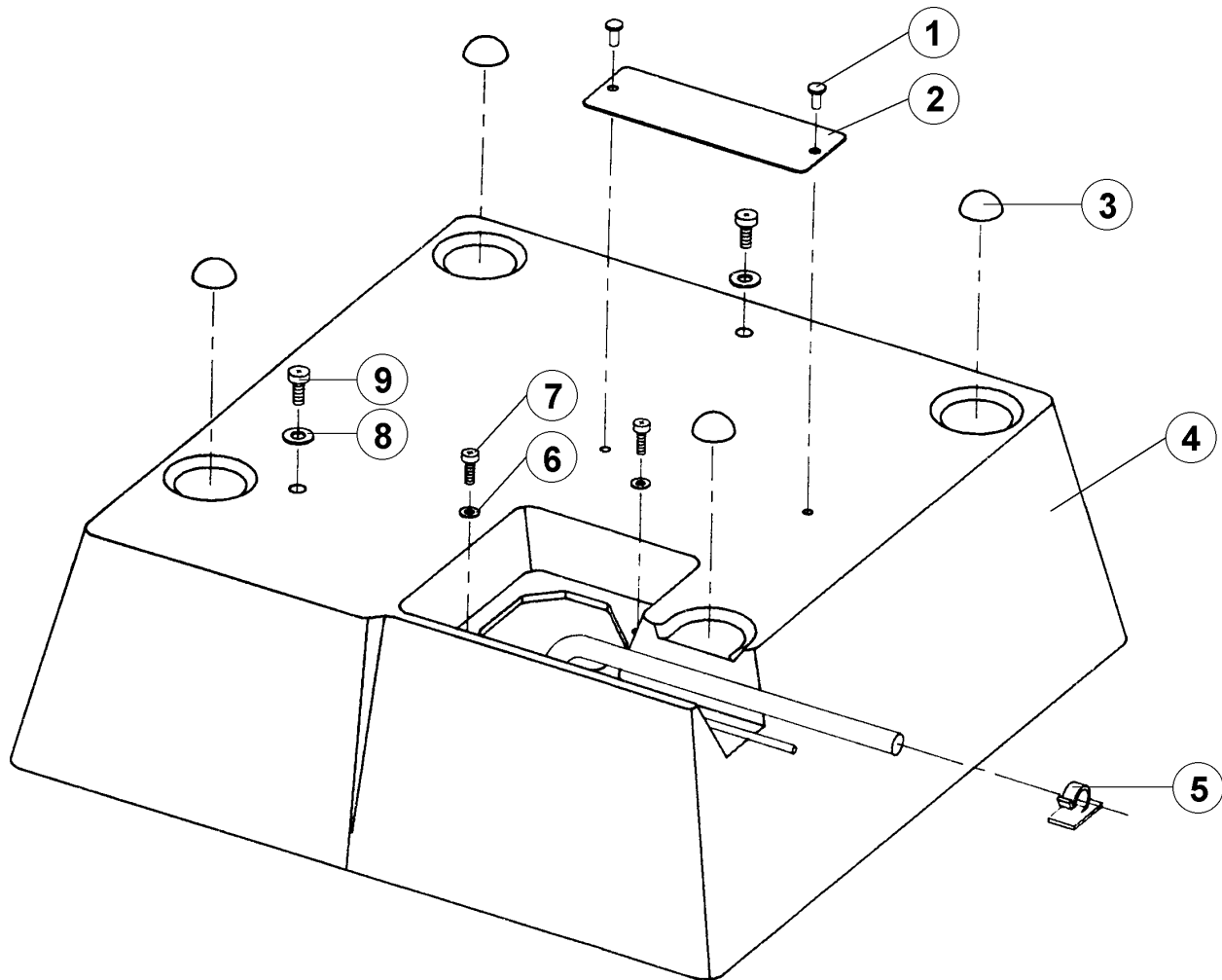
NOTA 2

O gabinete superior, código 6071384, é fornecido com a chapa metálica, código 6071386, montada. Para fixar a chapa metálica, aplique Araldite Ultra-Rápido em toda a superfície metálica.

POS	DESCRIÇÃO	CÓDIGO	QTD
1	Apoio do Rolo de Etiquetas	6071351	1
2	Cartucho de Fita Carbono	4000005	1
3	Cabeça Impressora Menno	3404789	1
4	Copo do Sensor de Mancha	6071364	1
Vide Conjunto do Sensor de Mancha na Página 10.			
5	Tracionador do Liner	NOTA 1 6071486	1

POS	DESCRIÇÃO	CÓDIGO	QTD
6	Gabinete Inferior	6071388	1
Vide Conjunto do Gabinete Inferior na Página 04.			
7	Conjunto do Chassis Montado	6071334	1
Vide Conjunto do Chassis nas Páginas 05 e 06.			
8	Gabinete Superior	NOTA 2 6071384	1
9	Chapa Metálica	NOTA 2 6071386	2

CONJUNTO DO GABINETE INFERIOR



POS	DESCRIÇÃO	CÓDIGO	QTD
1	Rebite Pop 1/8" x 7.4 mm	3484006	2
2	Chapa de Identificação	3458054	1
3	Produto Moldado 16,0 x 7,9 mm	3480011	4
4	Gabinete Inferior	6071388	1
5	Clip Auto Adesivo RA-9	3454070	1

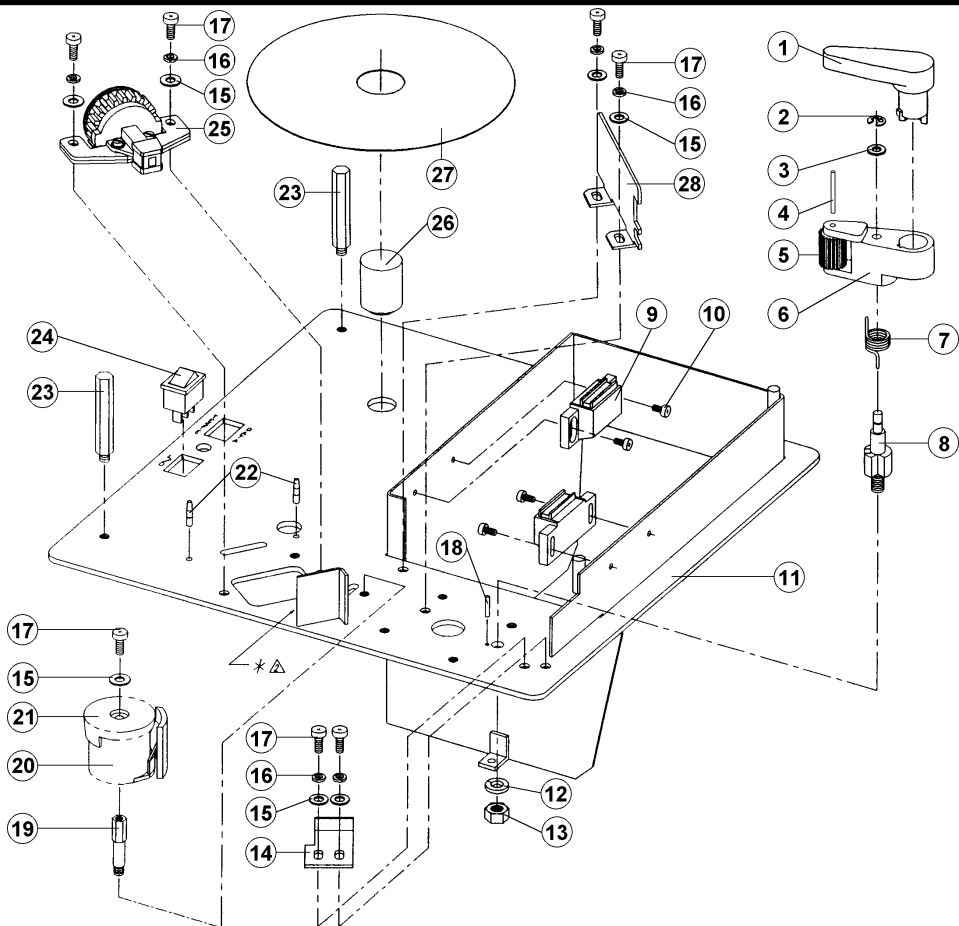
POS	DESCRIÇÃO	CÓDIGO	QTD
6	Arruela Lisa 3.2 x 7.0 x 0.5 mm	3150024	2
7	Parafuso Cabeça Panela Fenda Cruzada M3x10 mm	3480184	2
8	Arruela Lisa 4.3 x 9.0 x 0.8 mm	3450048	2
9	Parafuso Cabeça Panela Fenda Cruzada M4x10 mm	3480074	2

CONJUNTO DO CHASSIS - P. SUPERIOR

CP - 351

REVISÃO
04 - 07 - 2000

PÁGINA
05/ 18



NOTA 1

Aplicar Araldite Ultra Rápido.

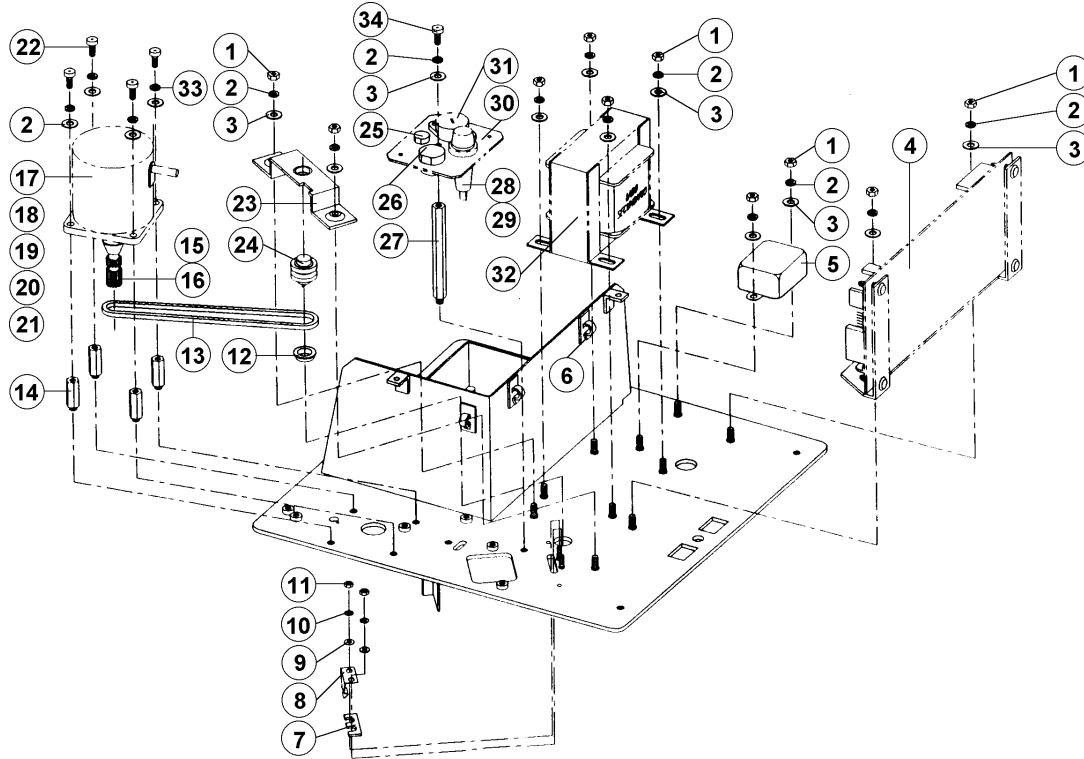
NOTA 2

A distância entre o guia da fita do cabeçote e o encosto do cabeçote deverá ser de 0,25 mm.

POS	DESCRIÇÃO	CÓDIGO	QTD
1	Alavanca	6071357	1
2	Anel de Retenção 3.2 x 0.6 mm	0028827	1
3	Arruela Lisa 4.9 x 9.5 x 1.0 mm	3450047	1
4	Pino do Rolete	6071355	1
5	Rolete Dentado	6071356	1
6	Suporte do Rolete	6071354	1
7	Mola a Torção	6071353	1
8	Eixo	6071352	1
9	Fecho Magnético	3460017	2
10	Parafuso Fenda Cruzada M3x6 mm	3480125	4
11	Conjunto do Chassis	6071334	1
12	Arruela de Pressão 1/4"	0000441	1
13	Porca Sextavada 1/4"	0000434	1
14	Guia do Rolete	6071350	1
15	Arruela Lisa 4.3 x 9.0 x 0.8 mm	3450048	22

POS	DESCRIÇÃO	CÓDIGO	QTD
16	Arruela de Pressão 4.1 x 7.0 x 1.2 mm	3450035	21
17	Parafuso Fenda Cruzada M4x10 mm	3480074	8
18	Pino Espiral \varnothing Nominal 2.0 x 12.0 mm	3480010	1
19	Suporte do Conjunto do Sensor	6071348	1
20	Copo do Sensor de Mancha	6071364	1
Vide Conjunto do Sensor de Mancha na Página 10			
21	Guia para Etiquetas	6071366	1
22	Pino Guia NOTA 1	6071344	2
23	Encosto da Tampa	6071345	2
24	Chave 1 Polo, 2 Posições - 15 x 21 mm	3404689	1
25	Cabeçote do Impressor NOTA 2	3404789	1
26	Suporte do Rolo de Etiquetas NOTA 1	6071343	1
27	Apoio do Rolo de Etiquetas	6071351	1
28	Guia do Liner da Polia Dentada	6071349	1

CONJUNTO DO CHASSIS - P. INFERIOR



NOTA 1

O conjunto da polia, código 6071485, inclui a bucha, código 6071360, e o suporte da polia, código 6071362. Aplicar Araldite Ultra Rápido no local.

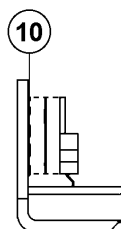
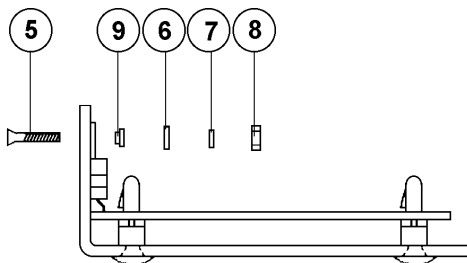
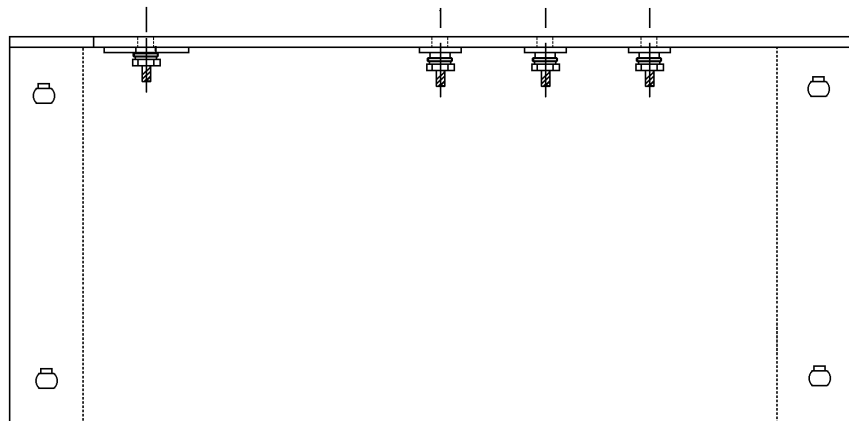
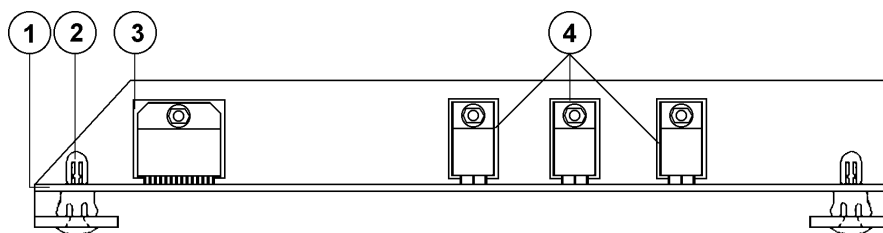
NOTA 2

Colocar termo contrário na ponta do fio branco com listras verdes e do fio branco com listras vermelhas do motor de passo, para evitar possíveis curto-circuitos.

POS	DESCRIÇÃO	CÓDIGO	QTD
1	Porca Sextavada M4	3480199	10
2	Arruela de Pressão 4.1 x 7.0 x 1.2 mm	3450035	21
3	Arruela Lisa 4.3 x 9.0 x 0.8 mm	3450048	18
4	PCI Principal	6071379	1
5	Filtro de Linha 6A, 250 V com Fio	3410003	1
6	Clip Auto Adesivo RA.6	8000139	3
7	Calço da Mola Cassete	6071359	1
8	Mola da Fita Impressora	6071358	1
9	Arruela Lisa 3.2 x 7.0 x 0.5 mm	3150024	2
10	Arruela de Pressão 3.1 x 6.2 x 0.8 mm	3450024	2
11	Porca Sextavada M3	3480124	2
12	Bucha NOTA 1	6071360	1
13	Anel O'Ring 3.428" x 0.137"	3450046	1
14	Suporte do Motor	6071346	4
15	Polia Dentada	6071376	1
16	Parafuso sem Cabeça Sextavada M4x6 mm	3480002	3
17	Motor de Passo 1.8 Graus	6071375	1
18	Conector Fêmea de 4 Vias	3404586	1

POS	DESCRIÇÃO	CÓDIGO	QTD
19	Terminal Fêmea Estanhado 8960 TL	3438028	4
20	Abraçadeira T. 18R	3452003	4
21	Termo Contrátil - 2.4 mm NOTA 2	3438108	4cm
22	Parafuso Fenda Cruzada M4x14 mm	3480250	4
23	Suporte da Polia NOTA 1	6071362	1
24	Polia da Fita Impressora	6071361	1
25	Prensa Cabo PC 5,0	3480248	1
26	Prensa Cabo PC 8,8	3430014	1
27	Suporte da Chapa de Fixação	6071347	1
28	Porta Fusível para Fusível 3AG	3430001	1
29	Fusível 1A - Tipo SD. 4	3410017	1
	Fusível 2A - Tipo SD. 4	3410034	1
30	Chapa de Fixação	6071373	1
31	Chave Comutadora 110/ 127/ 220/ 240 V	3404619	1
32	Transformador	3438177	1
33	Arruela de Pressão 4.1 x 7.0 x 1.2 mm	3450035	21
34	Parafuso Fenda Cruzada M4x10 mm	3480074	8

SUPOORTE DA PCI PRINCIPAL



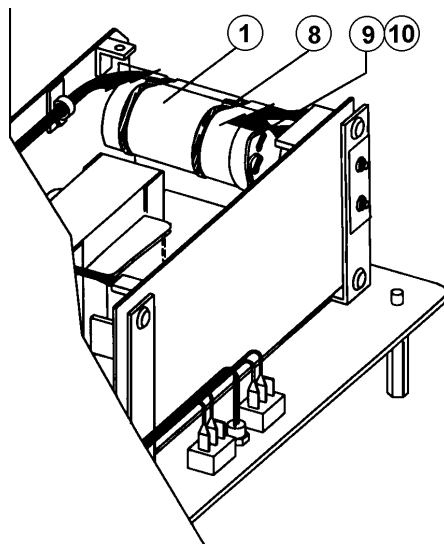
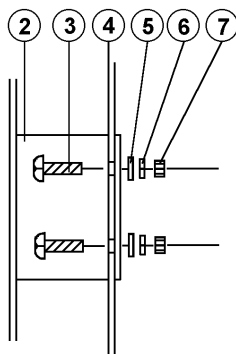
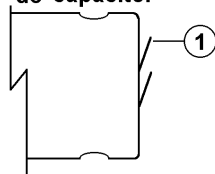
POS	DESCRIÇÃO	CÓDIGO	QTD
	CONJUNTO DA PCI PRINCIPAL NOTA 1	6071379	1
	SOFTWARE DO 351 STANDARD	6071327	1
	SOFTWARE DO 351 INTERL. BALANÇA OHAUS	6071999	1
1	Suporte da Placa	6071383	1
2	Distanciador para PCI	3456008	4
3	Isolador Mica para Encapsula/ KV	3424002	1
4	Isolador Mica para Encapsula TO.220	3424009	3
5	Parafuso Cabeça Chata com Fenda M2.5x10 mm	3480205	4
6	Arruela Lisa 3.2 x 7.0 x 0.5 mm	3150024	4

NOTA 1
O Conjunto da PCI Principal, código 6071379, é composto por todos os itens da legenda abaixo.

OBSERVAÇÃO
Quando o impressor 351 for interligado a balança Ohaus, trocar o software da PCI para o software 6071999, código 6071999.

POS	DESCRIÇÃO	CÓDIGO	QTD
7	Arruela de Pressão 12.7 x 4.7 mm	3450026	4
8	Porca Sextavada M2.5 mm	3480009	4
9	Espaçador para Transistor 12.8 x 2.5 mm	3458077	4
10	Pasta Térmica 1g	3430086	1

Detalhe de Fixação do capacitor



NOTA 1

Os terminais devem formar um ângulo de 10 graus com a superfície do capacitor, conforme detalhe acima. Após soldar os fios nos terminais do capacitor, isolá-los com termo contrátil conforme item 11 da legenda.

POS	DESCRIÇÃO	CÓDIGO	QTD
1	Capacitor 6,8 mF x 100V NOTA 1	3406108	1
2	Suporte para Capacitor	6072539	1
3	Parafuso Cab. Panela Fenda Cruzada M4x10	3480074	2
4	Suporte da PCI	6071383	1

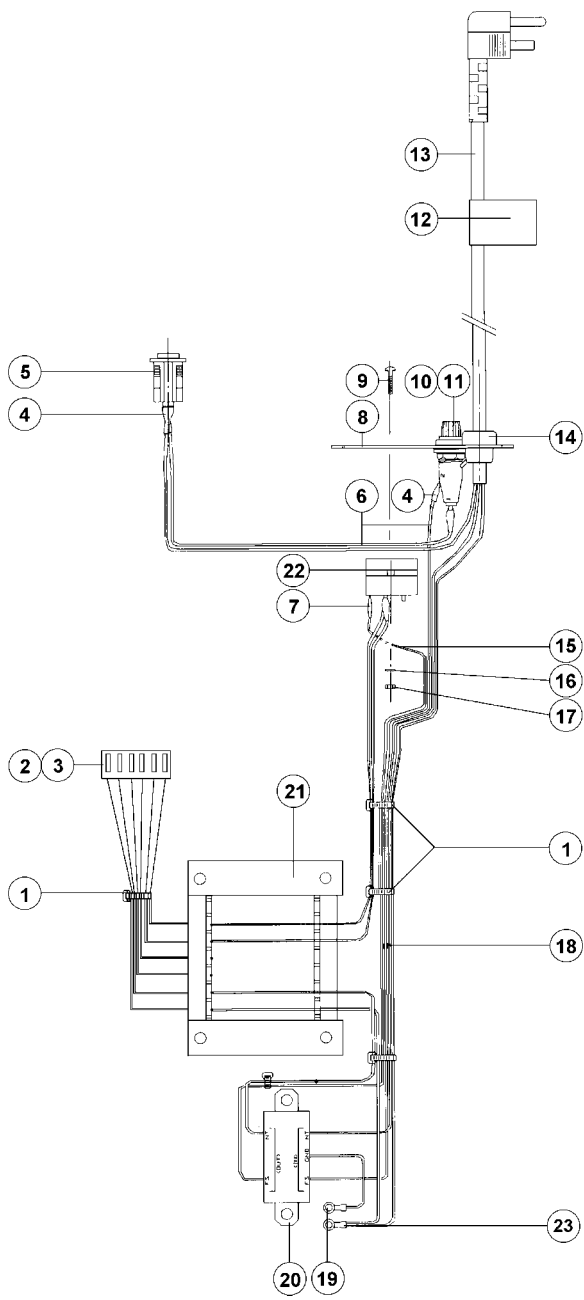
POS	DESCRIÇÃO	CÓDIGO	QTD
5	Arruela Lisa 4,4 x 7,9 x 1,0 mm	3450048	2
6	Arruela de Pressão 4.1 mm	3450035	2
7	Porca Sextavada M4	3480199	2
8	Abraçadeira T50R	3452004	2
9	Fio Flexível 22AWG Vermelho	3410014	10cm
10	Fio Flexível 22AWG Preto	3410024	10cm
11	Termo Contrátil 4.8 mm	3438096	3cm

CONJUNTO DA ALIMENTAÇÃO AC/ DC

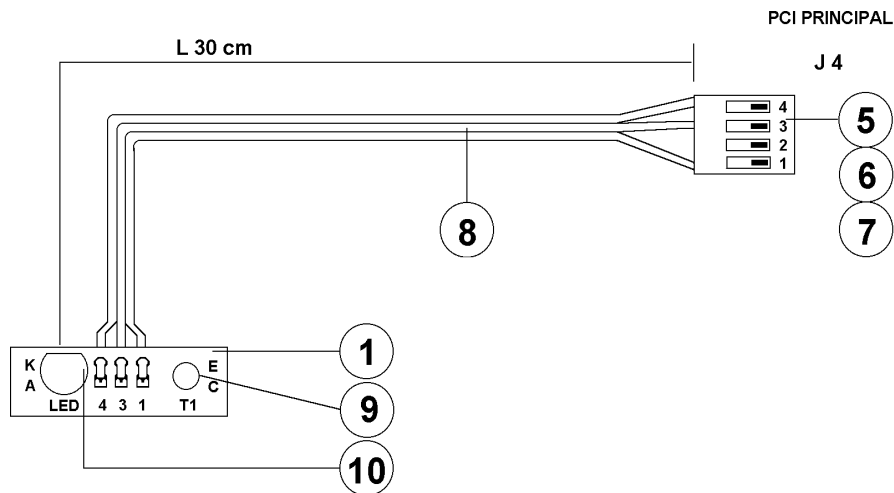
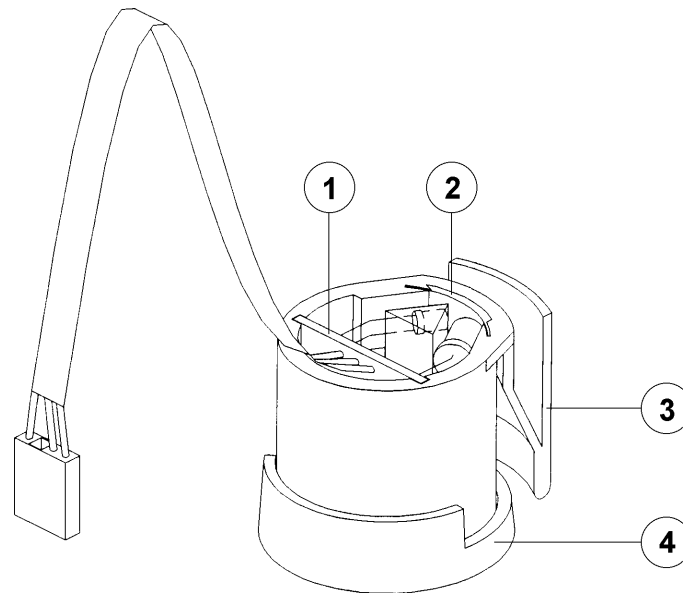
NOTA 1

Decapar o cabo trifásico de modo que os cabinhos fiquem com 28 cm de comprimento. Deverá ser utilizado o comprimento total dos cabinhos do filtro de linha (15cm) com exceção do GND e Neutro (6cm)

POS	DESCRIÇÃO	CÓDIGO	QTD
Conjunto do Transformador/ Chave - 60 Hz		6071371	1
1	Abraçadeira T. 18R	3452003	4
2	Conector Fêmea 6 Pinos SP 5.0/ 7.5 mm	3404713	1
3	Terminal Fêmea Estanhado 8960 TL	3438028	6
4	Termo Contrátil - 4.8 mm	3438096	6cm
5	Chave 1 Polo, 2 Posições	3404689	1
6	Fio Flexível 18 AWG Branco	3410050	25cm
7	Termo Contrátil - 3.2 mm	3438080	1
8	Chapa de Fixação	6071373	1
9	Parafuso Fenda Cruzada M2.5x10 mm	3480213	2
10	Porta Fusível para Fusível 3AG	3430001	1
11	Fusível 1A - Tipo SD. 4	3410017	1
	Fusível 2A - Tipo SD. 4	3410034	1
12	Etiqueta de Advertência - Tensão da Rede	6071389	1
	Etiqueta de Advertência - Tensão da Rede 50 Hz	3458091	
13	Cabo Trifásico s/ Plug Fêmea NOTA 1	3404751	1
14	Prensa Cabo PC 8.8	3430014	1
15	Fio Flexível 22 AWG-BO	3410015	10cm
16	Arruela de Pressão 2.5 x 5.1 x 0.5 mm	3450026	2
17	Porca Sextavada M2.5 mm	3480009	2
18	Termo Contrátil 3.2 mm	3438080	16cm
19	Terminal Pré-Isolado 5.0 mm	3438032	1
20	Filtro de Linha 6A, 250 V com Fio	3410003	1
21	Transformador - Frequencia 60 Hz	3438177	1
	Transformador - Frequencia 50 Hz	3438228	
22	Chave Comutadora 110/ 127/ 220/ 240 V	3404619	1
23	Terminal Pré-isolado 4.0mm	3438197	1



CONJUNTO DO SENSOR DE MANCHA



NOTA 1

O conjunto do Sensor de Mancha, código 6071367, é composto dos itens 1,5,6,7, 8,9 e 10 montados.

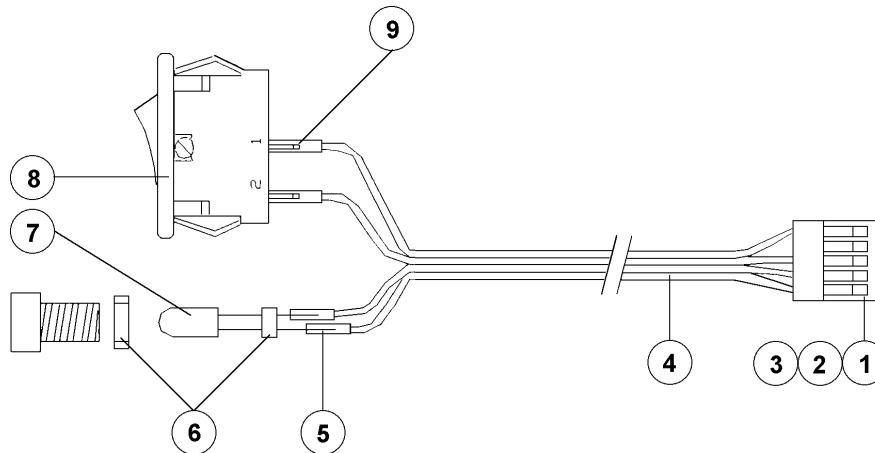
NOTA 2

Esta placa de circuito impresso é fornecida sem nenhum componente. Utilize o código 6071367 para obter o conjunto do sensor.

POS	DESCRIÇÃO	CÓDIGO	QTD
Conjunto do Sensor de Mancha NOTA 1			
1	PCI do Sensor de Mancha	6071367	1
2	Proteção de Acrílico	6071812	1
3	Copo do Sensor	6071364	1
4	Guia para Etiquetas	6071366	1
5	Conector Fêmea 4 vias SP. 2.54 mm	3404641	1

POS	DESCRIÇÃO	CÓDIGO	QTD
6	Terminal Fêmea 47715	3438088	3
7	Pino Polarizador 65307.001	3430071	1
8	Cabo Paralelo 3x26AWG	3404194	30cm
9	Foto Transistor BPW. 42	3410016	1
10	LED Redondo VO 5.0 mm	3422015	1

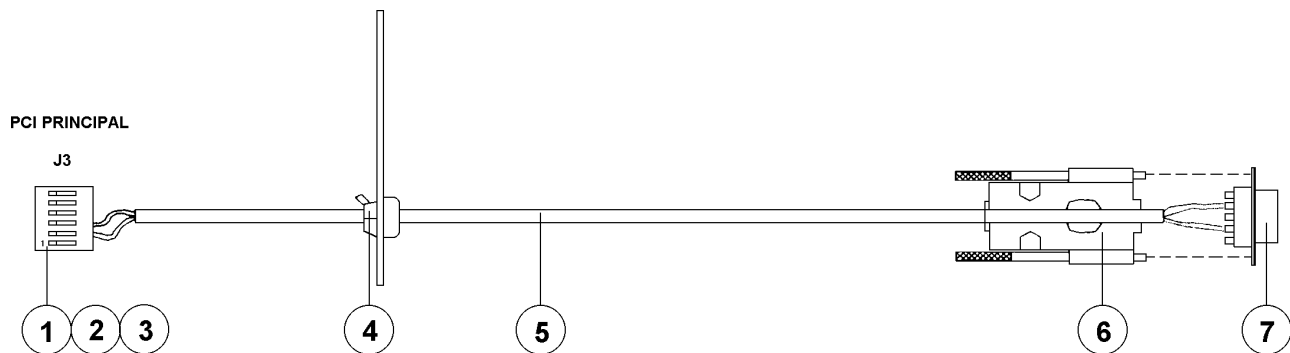
CABO DE INTERLIGAÇÃO PCI PRINCIPAL/ CHAVE TESTE - LED



POS	DESCRIÇÃO	CÓDIGO	QTD
Conjunto do Cabo Montado		6072049	1
1	Conector Fêmea 5 pinos SP. 2.54 mm	3404545	1
2	Terminal Fêmea Estanhado 47715	3438088	4
3	Pino Polarizador 65307-001	3430071	1
4	Cabo Paralelo 4x26AWG	3404194	20cm

POS	DESCRIÇÃO	CÓDIGO	QTD
5	Termo Contrátil - 2.4 mm	3438108	4cm
6	Suporte para LED 5.0 mm	3436044	1
7	LED Redondo Vermelho 5.0 mm	3422015	1
8	Chave Pushbutton 1 Polo 15x21 mm	3404801	1
9	Termo Contrátil - 3.2 mm	3438080	4cm

CABO DE INTERLIGAÇÃO 9091/ 9092/ PR1X II/ PR1X III/ 2093/ 3300/ 3400



POS	DESCRIÇÃO	CÓDIGO	QTD
Cabo de Interligação Completo		6071378	1
1	Conector Fêmea 6 Pinos SP 2.54mm	3404544	1
2	Terminal Fêmea Estanhado 47715	3438088	2
3	Pino Polarizador 65307-001	3430071	1

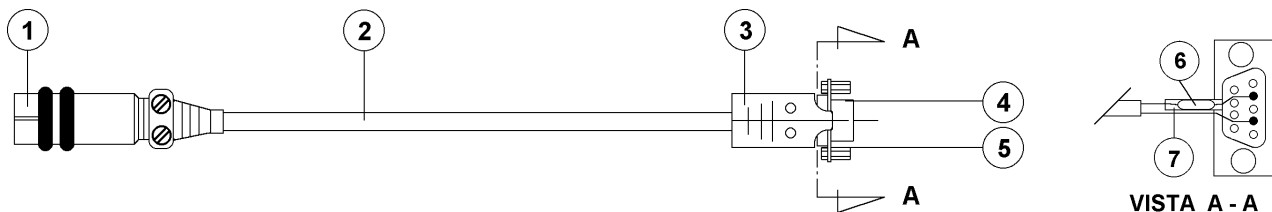
POS	DESCRIÇÃO	CÓDIGO	QTD
4	Pressa Cabo 5,0 x 11,0 mm	3480248	1
5	Cabo Blindado Espiral AF2x26AWG	3404546	1.7m
6	Capa de Proteção DB-9 Pinos com Conj.Retenção	3404726	1
7	Conector Fêmea DB-9 Pinos p/ Solda	3404632	1

CABO DE INTERLIGAÇÃO IMPRESSOR/MÓDULO 8132



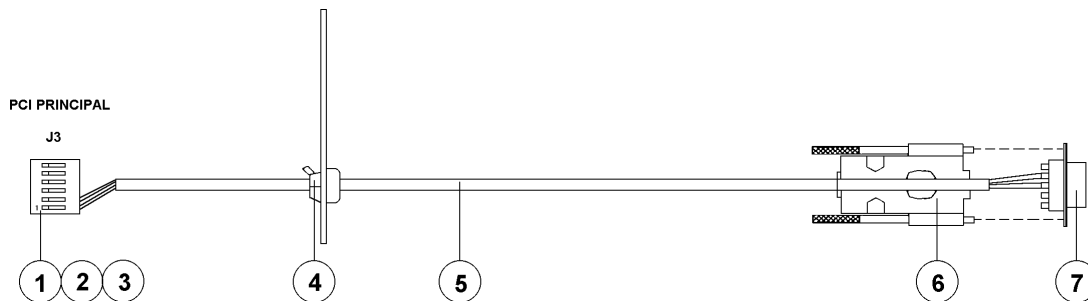
POS	DESCRIÇÃO	CÓDIGO	QTD	POS	DESCRIÇÃO	CÓDIGO	QTD
Cabo de Interligação Completo				5	Capa Proteção DB 25 Pinos com Abraçadeira	3430023	1
1	Conector Macho DB 25 Pinos	3404572	1	6	Cabo Blindado Espiral AF2x26 AWG	3404546	1.7m
2	Terminal Macho AU.NI - 880216-1	3438090	4	7	Conector Fêmea 5 Pinos Simples	3404545	1
3	Conjunto de Retenção Macho	3454007	1	8	Terminal Fêmea Estanhado 47715	3438088	2
4	Fio Flexível 26 AWG - Amarelo	3410054	5cm	9	Pino Polarizador 65307-001	3430071	1

CABO ADAPTADOR PARA BALANÇA 3200/PRIX I E INDICADOR 3205



POS	DESCRIÇÃO	CÓDIGO	QTD	POS	DESCRIÇÃO	CÓDIGO	QTD
Cabo de Interligação Completo				4	Conector DB 9 Pinos para Solda Fio	3404760	1
1	Conector Fêmea 4 Pinos Circular	3404533	1	5	Conjunto de Retenção Fêmea	3454009	1
2	Cabo Blindado Espiral AF2x26AWG	3404546	20cm	6	Resistor 1K5 x 1/3 W 5% Carvão	3434012	1
3	Capa de Proteção para Conector DB9 Pinos	3404634	1	7	Termo Contrátil - Atum 3/1 L 3,0 cm	3438175	3cm

CABO DE INTERLIGAÇÃO IMPRESSOR/BALANÇAS 8421, 8431 E MÓDULO 8140



NOTA 1

O Cabo de Interligação Completo, código 6072035, é composto de todos os itens da legenda abaixo, exceto os itens 1 e 3.

POS	DESCRIÇÃO	CÓDIGO	QTD
Cabo de Interligação Completo		6072035	1
1	Conector Fêmea 6 Pinos Simples Passo 2.54 mm	3404544	1
2	Terminal Fêmea Estanhado 47715	3438088	2
3	Pino Polarizador 65307-001	3430071	1

POS	DESCRIÇÃO	CÓDIGO	QTD
4	Prensa Cabo 5,0 x 11,0 mm	3480248	1
5	Cabo Blindado Espiral AF2x26AWG - Preto	3404546	1,7m
6	Capa de Proteção DB 9 Pinos c/ Conj. Retenção Longo	3404726	1
7	Conector Macho DB 9 Pinos p/ Solda Fio	3404760	1

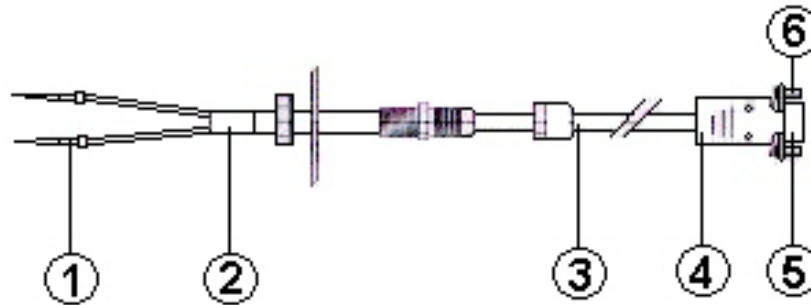
CABO ADAPTADOR PARA MÓDULO INDICADOR 8142



POS	DESCRIÇÃO	CÓDIGO	QTD
Cabo de Interligação Completo		6072667	1
1	Conector Macho DB. 25 Pinos p/ Solda Fio	3404587	1
2	Conjunto de Retenção Macho	3454007	1
3	Capa Proteção DB.25 Pinos - CELIS	3404588	1
4	Cabo Blindado Espiral AF4x26AWG	3404589	30cm

POS	DESCRIÇÃO	CÓDIGO	QTD
5	Capa de Proteção p/ Conector DB.9 Pinos	3404634	1
6	Conjunto de Retenção Fêmea	3454009	1
7	Conector Fêmea DB.9 Pinos p/ Solda Fio	3404632	1

CABO ADAPTADOR PARA MÓDULO INDICADOR 3026/8510



POS	DESCRIÇÃO	CÓDIGO	QTD
Cabo de Interligação Completo		6072052	1
1	Pino Pré-isolado p/ bitola 22-16	5931011	2
2	Termo Contrátil Atum 6/2	3438072	6cm
3	Cabo Blindado Espiral AF2 x 22AWG	3404556	1,5m
4	Capa Protetora DB-9 Pinos	3404634	1

POS	DESCRIÇÃO	CÓDIGO	QTD
5	Conector Macho DB-9 Pinos p/ Solda Fio	3404760	1
6	Conjunto de Retenção Fêmea	3454009	1
7	Termo Contrátil Atum 3/1	3438175	3cm

CABO ADAPTADOR PARA MÓDULO INDICADOR 8530



POS	DESCRIÇÃO	CÓDIGO	QTD
Cabo de Interligação Completo		6073683	1
1	Conector Macho DB. 25 Pinos p/ Solda Fio	3404587	1
2	Conjunto de Retenção Macho	3454007	1
3	Capa Proteção DB.25 Pinos - CELIS	3404588	1
4	Cabo Blindado Espiral AF4x26AWG	3404589	30cm

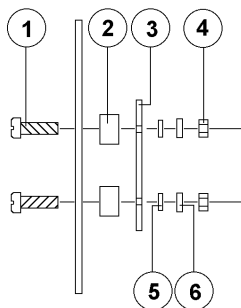
POS	DESCRIÇÃO	CÓDIGO	QTD
5	Capa de Proteção p/ Conector DB.9 Pinos	3404634	1
6	Conjunto de Retenção Fêmea	3454009	1
7	Conector Macho DB.9 Pinos p/ Solda Fio	3404760	1

OPCIONAL KIT RS-232C

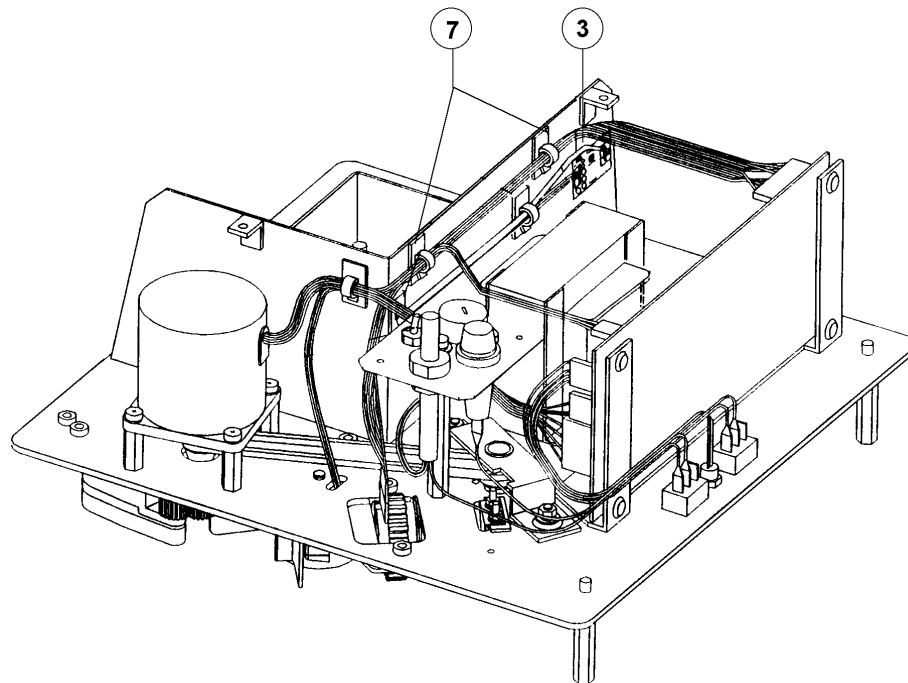
CP - 351

REVISÃO
01 - 07 - 2000

PÁGINA
15 / 18



**Detalhe de Fixação
da PCI RS-232C**



NOTA 1

O KIT RS-232C P/ 351, código 3510900, é composto por todos os itens da legenda, mais cabo de interligação PCI Principal/ PCI RS-232C, código 6072061, e mais cabo de interligação PCI RS-232C/ Saída RS-232C, código 6072062. Destina-se a interligação do impressor 351 a qualquer equipamento que opere no padrão de comunicação RS-232C.

NOTA 2

O KIT RS-232C P/ 351, código 3510901, é composto por todos os itens da legenda, mais cabo de interligação PCI Principal/ PCI RS-232C, código 6072061, mais cabo de interligação PCI RS-232C/ Saída RS-232C, código 6072062 e cabo de interligação 3026-8510/ Printer 351, código 6072052. Destina-se a interligação do impressor 351 a Balança 3026 ou o módulo 8510.

NOTA 3

O KIT RS-232C P/ 351, código 3510902, é composto por todos os itens da legenda, mais cabo de interligação PCI Principal/ PCI RS-232C, código 6072061, mais cabo de interligação PCI RS-232C/ Ohaus Série TP, TS, AS/ 8511, código 6072530. Destina-se a interligação do impressor 351 a Balança Ohaus Série TP, TS, AS/ 8511.

NOTA 4

O KIT RS-232C P/ 351, código 3510903, é composto por todos os itens da legenda, mais cabo de interligação PCI Principal/ PCI RS-232C, código 6072061, mais cabo de interligação Explorer/Voyager/Série CT/MB 200/ Printer 351, código 6074279. Destina-se a interligação do impressor 351 a Balança Explorer/Voyager/Série CT/MB 200.

NOTA 5

O KIT RS-232C P/ 351, código 3510904, é composto por todos os itens da legenda, mais cabo de interligação PCI Principal/ PCI RS-232C, código 6072061, mais cabo de interligação Prix III Naja/ Printer 351, código 6074857. Destina-se a interligação do impressor 351 a Balança Prix III Naja.

NOTA 6

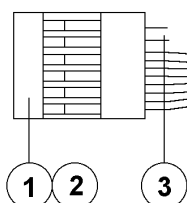
O conjunto de fixação da PCI RS-232C é composto por quase todos os itens da legenda abaixo, não incluindo apenas a posição 3.

POS	DESCRIÇÃO	CÓDIGO	QTD	
	KIT RS-232C	NOTA 1	3510900	1
	KIT RS-232C P/ 3026/ 8510	NOTA 2	3510901	1
	KIT RS-232C P/ BAL. OHAUS SÉRIE TP, TS, AS/ 8511	NOTA 3	3510902	1
	KIT RS-232C P/ EXPLORER/VOYAGER/SÉRIE CT/MB 200	NOTA 4	3510903	1
	KIT RS-232C P/ PRIX III NAJA	NOTA 5	3510904	1
	CONJ. DE FIXAÇÃO DA PCI	NOTA 6	3162157	1
1	Parafuso Cabeça Painel Fenda Cruzada M3x12 mm	3480213	2	

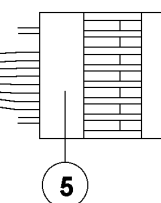
POS	DESCRIÇÃO	CÓDIGO	QTD
2	Espaçador de Fenolite Altura 4,0 mm	3174020	2
3	PCI RS-232C	3090309	1
4	Porca Sextavada M3	3480101	2
5	Arruela Lisa 3.2 x 0.5 mm	3450025	2
6	Arruela de Pressão 1/8"	3450024	2
7	Clip Auto Adesivo RA-6	8000139	2

CABO DE INTERLIGAÇÃO PCI PRINCIPAL/PCI RS-232C

**PLACA PRINCIPAL 351
(J6)**



**PLACA RS-232C
(J1)**

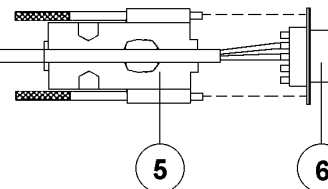
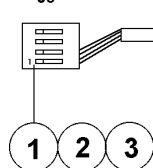


POS	DESCRIÇÃO	CÓDIGO	QTD
Conjunto do Cabo Montado		6072061	1
1	Conector Fêmea 6 Pinos Simples Passo 2.54 mm	3404544	1
2	Terminal Fêmea Estanhado 47715	3438088	8

POS	DESCRIÇÃO	CÓDIGO	QTD
3	Pino Polarizador 65307-001	3430071	2
4	Cabo Paralelo 4 x 26 AWG	3404194	32cm
5	Conector Fêmea 8 Pinos Simples Passo 2.54 mm	3404541	1

CABO DE INTERLIGAÇÃO PCI RS-232C/SAÍDA RS-232C

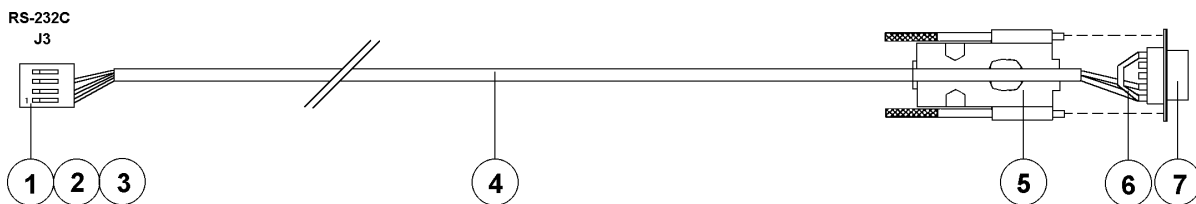
**RS-232C
J3**



POS	DESCRIÇÃO	CÓDIGO	QTD
Conjunto do Cabo Montado		6072062	1
1	Conector Fêmea 4 Pinos Simples Passo 2.54 mm	3404641	1
2	Terminal Fêmea Estanhado 47715	3438088	2
3	Pino Polarizador 65307-001	3430071	1

POS	DESCRIÇÃO	CÓDIGO	QTD
4	Cabo Blindado Espiral AF2 x 26AWG Preto	3404546	1.7m
5	Capa de Proteção para conector DB 9 Pinos	3404726	1
6	Conector Fêmea DB 9 Pinos para Solda Fio	3404632	1

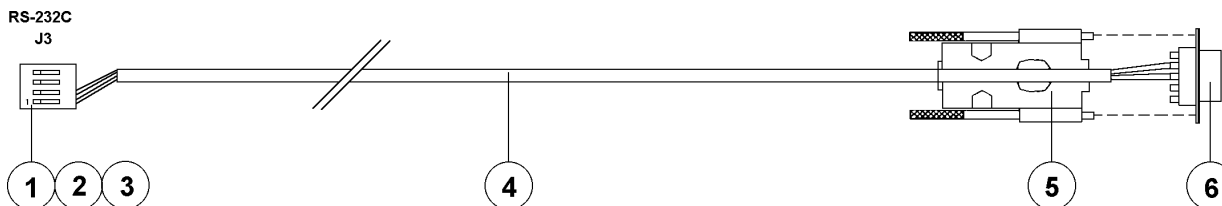
CABO DE INTERLIGAÇÃO PCI RS-232C/ SAÍDA P/ BALANÇA OHAUS SÉRIE TP, TS, AS/ 8511



POS	DESCRIÇÃO	CÓDIGO	QTD
Conjunto do Cabo Montado		6072530	1
1	Conector Fêmea 4 Pinos Simples Passo 2.54 mm	3404641	1
2	Terminal Fêmea Estanhado 47715	3438088	3
3	Pino Polarizador 65307-001	3430071	1

POS	DESCRIÇÃO	CÓDIGO	QTD
4	Cabo Blindado AF4x26AWG	3404589	1.7m
5	Capa de Proteção para conector DB 9 Pinos	3404726	1
6	Fio Flexível 26AWG	3410084	3cm
7	Conector Fêmea DB 9 Pinos para Solda Fio	3404632	1

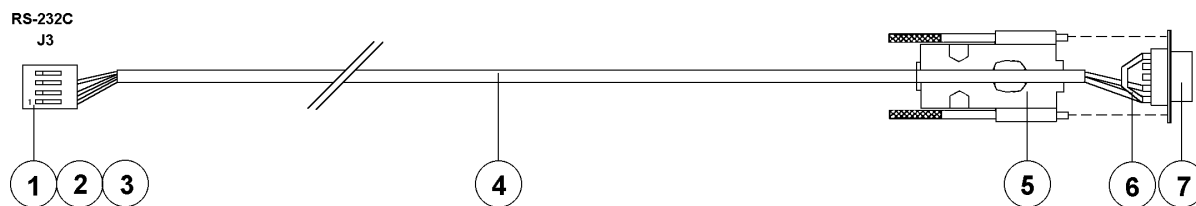
CABO DE INTERLIGAÇÃO PCI RS-232C/ SAÍDA P/ BALANÇA PRIX III NAJA



POS	DESCRIÇÃO	CÓDIGO	QTD
Conjunto do Cabo Montado		6074857	1
1	Conector Fêmea 4 Pinos Simples Passo 2.54 mm	3404641	1
2	Terminal Fêmea Estanhado 47715	3438088	2
3	Pino Polarizador 65307-001	3430071	1

POS	DESCRIÇÃO	CÓDIGO	QTD
4	Cabo Blindado AF2x26AWG - Preto	3404546	1.7m
5	Capa de Proteção para conector DB 9 Pinos	3404726	1
6	Conector Fêmea DB 9 Pinos para Solda Fio	3404632	1

CABO DE INTERLIGAÇÃO PC/RS-232C/SAÍDA P/BALANÇA EXPLORER/VOYAGER/SÉRIE CT/MB 200



POS	DESCRIÇÃO	CÓDIGO	QTD
Conjunto do Cabo Montado		6074279	1
1	Conector Fêmea 4 Pinos Simples Passo 2.54 mm	3404641	1
2	Terminal Fêmea Estanhado 47715	3438088	3
3	Pino Polarizador 65307-001	3430071	1

POS	DESCRIÇÃO	CÓDIGO	QTD
4	Cabo Blindado AF4x26AWG	3404589	1,7m
5	Capa de Proteção para conector DB 9 Pinos	3404726	1
6	Fio Flexível 26AWG	3410054	3cm
7	Conector Fêmea DB 9 Pinos para Solda Fio	3404632	1



TOLEDO DO BRASIL INDÚSTRIA DE BALANÇAS LTDA.

BELÉM, PA.....	TEL. (091) 233-4891	PORTO ALEGRE, RS.....	TELEFAX (051) 337-2966
	FAX (091) 244-0871		TELEFAX (051) 342-4544
BELOHORIZONTE, MG.....	TEL. (031) 462-4888	RECIFE, PE.....	TEL. (081) 339-4774
	FAX (031) 464-3640		FAX (081) 339-6200
CAMPINAS, SP.....	TEL. (0192) 38-2133	RIBEIRÃO PRETO, SP.....	TEL. (016) 626-4252
	FAX (0192) 38-1019		FAX (016) 626-5595
CAMPOGRANDE, MS.....	TEL. (067) 741-1300	RIO DE JANEIRO, RJ.....	TEL. (021) 532-5021
	FAX (067) 741-1302		FAX (021) 532-3745
CURITIBA, PR.....	TEL. (041) 332-1010		TELEX 21 21818
	FAX (041) 332-5758	SALVADOR, BA.....	TEL. (071) 384-6618
FORTALEZA, CE.....	TEL. (085) 231-8728		FAX (071) 384-6071
	FAX (085) 226-7109	S. JOSÉ DOS CAMPOS, SP....	TEL. (0123) 21-8157
GOIÂNIA, GO.....	TEL. (062) 261-5791		FAX (0123) 21-8198
	FAX (062) 261-5133	SÃO PAULO, SP.....	TEL. (011) 274-2011
MANAUS, AM.....	TEL. (092) 234-6241		FAX (011) 915-7766
	FAX (092) 233-0787		TELEX 11 23786

RUA DO MANIFESTO, 1183 - CEP 04209-901 - SÃO PAULO - SP - BRASIL