

TOLEDO

BALANÇA ELETRÔNICA INDUSTRIAL TOLEDO 3400 LCD BATERIA



CATÁLOGO DE PEÇAS

INTRODUÇÃO

**PEÇAS ORIGINAIS TOLEDO
ASSEGURAM O BOM DESEMPENHO E CONFIABILIDADE
AO SEU EQUIPAMENTO**

A Toledo mantém Centros de Serviços regionais em todo o país, para assegurar a instalação e desempenho confiável a seus produtos.


Além destes Centros de Serviços, aptos a prestar-lhe a assistência técnica desejada, mediante chamado ou contrato de manutenção periódica, a Toledo mantém uma equipe de Técnicos residentes em pontos estratégicos, dispondo de peças de reposição originais, para atender com rapidez e eficiência aos chamados mais urgentes e mantém seu Departamento de Venda de Peças, com técnicos treinados e especializados.

Quando necessário, ou caso haja alguma dúvida quanto a correta utilização deste Catálogo de Peças entre em contato com a Toledo em seu endereço mais próximo.

Ela está sempre a sua disposição.

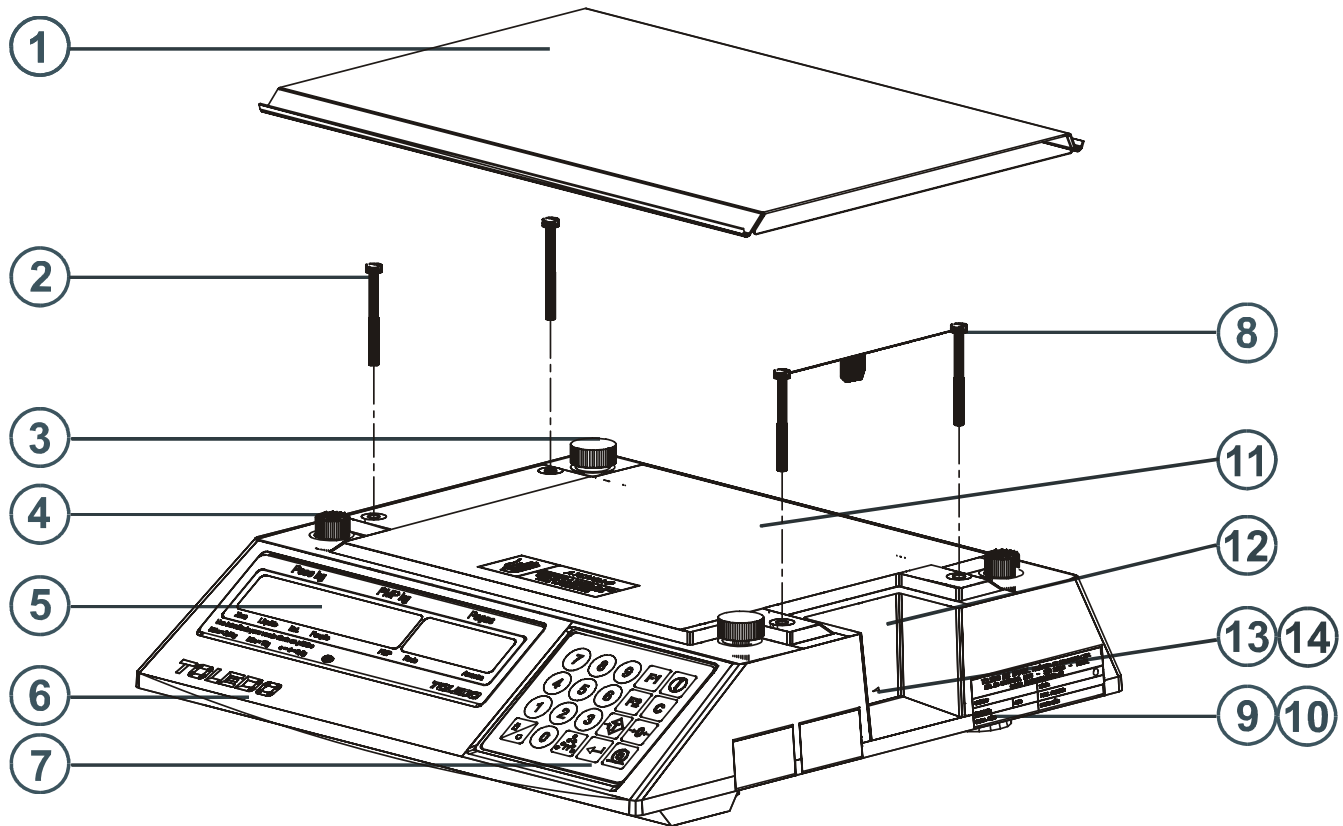
Solicitações de informações relativas a Treinamento Técnico e cópias deste Catálogo de Peças, serão atendidas através do seguinte endereço:

TOLEDO DO BRASIL INDÚSTRIA DE BALANÇAS LTDA
Centro de Treinamento Técnico
Rua Manifesto, 1183 - Ipiranga
CEP:04209-901 - São Paulo - SP
Fone: (011) 6160-9178
Fax: 2272-1193
e-mail:ctt@toledobrasil.com.br

	ATENÇÃO
	DESCONECTAR A BALANÇA DA REDE ANTES DE EFETUAR QUALQUER TROCA OU MANUTENÇÃO

	ADVERTÊNCIA!
	OBSERVAR AS PRECAUÇÕES PARA O MANUSEIO DE EQUIPAMENTOS SENSÍVEIS À ELETRICIDADE ESTÁTICA.

CONJUNTO GERAL I



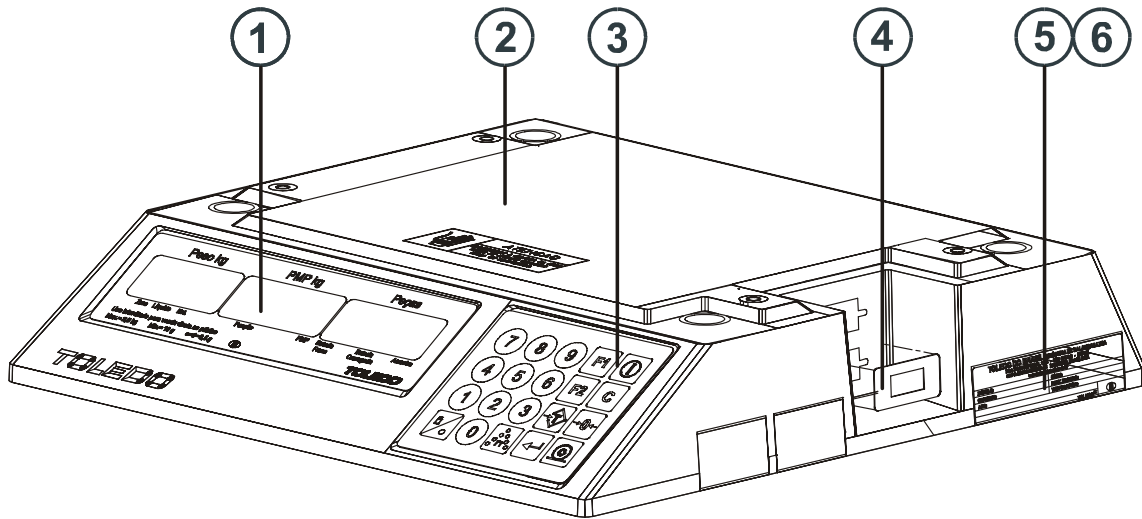
NOTA

O conjunto do prato 6073098 já vem do estoque com os velcros fêmea código 6201075.

POS	DESCRIÇÃO	CÓDIGO	QTD
1	Conjunto do Prato Nota	6073098	1
2	Parafuso Cabeça Sextavada M5 - ALtura 16mm	3480254	2
3	Apoio do Prato	6073672	2
4	Velcro Macho - Ø20mm	6073209	2
5	Painel do Display - 2,5kg x 0,5g	6202313	1
	Painel do Display - 5kg x 1g	6202315	
	Painel do Display - 10kg x 2g	6202317	
	Painel do Display - 15kg x 5g	6202319	
	Painel do Display - 30kg x 10g	6202321	

POS	DESCRIÇÃO	CÓDIGO	QTD
6	Gabinete Superior	6200867	1
7	Conjunto do Teclado	6202310	1
8	Parafuso de Lacre	6071931	2
9	Etiqueta Identificação	6200315	1
10	Proteção PVC para Etiqueta de Identificação	6200317	1
11	Painel Cego	6201235	1
12	Tampa para DB9	3488056	1
13	Tampa Auto Adesiva	6074451	1
14	Chave Liga / Desliga	3404689	1
15	Velcro Fêmea Quadrado Não mostrado	6201075	2

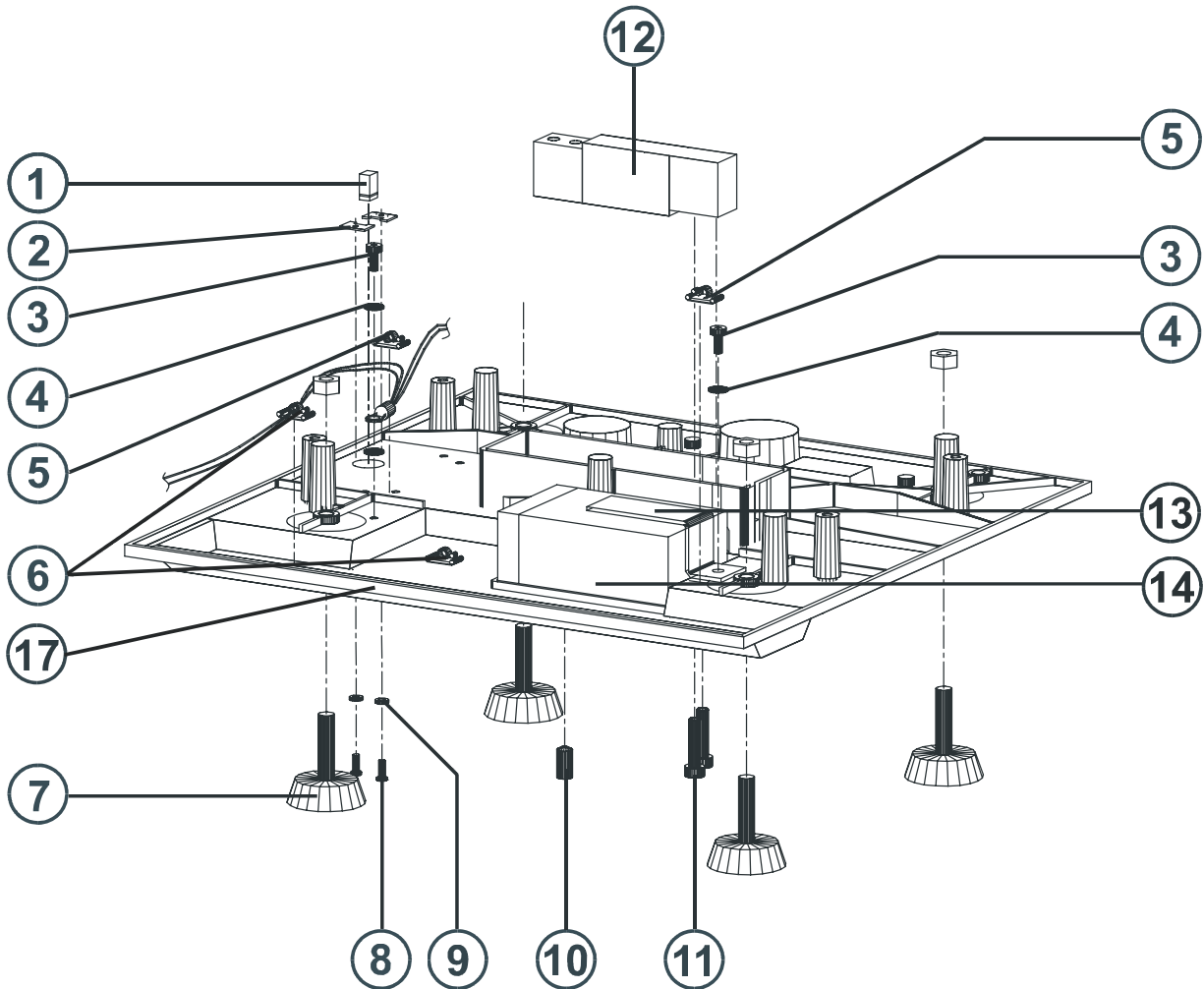
CONJUNTO GERAL II



POS	DESCRIÇÃO	CÓDIGO	QTD
1	Painel do Display - 2,5kg x 0,5g	6202313	1
	Painel do Display - 5kg x 1g	6202315	
	Painel do Display - 10kg x 2g	6202317	
	Painel do Display - 15kg x 5g	6202319	
	Painel do Display - 30kg x 10g	6202321	

POS	DESCRIÇÃO	CÓDIGO	QTD
2	Gabinete Superior	6200867	1
3	Conjunto do Teclado	6202310	1
4	Tampa Auto Adesiva	6074451	1
5	Etiqueta Identificação	6200315	1
6	Proteção PVC para Etiqueta de Identificação	6200317	1

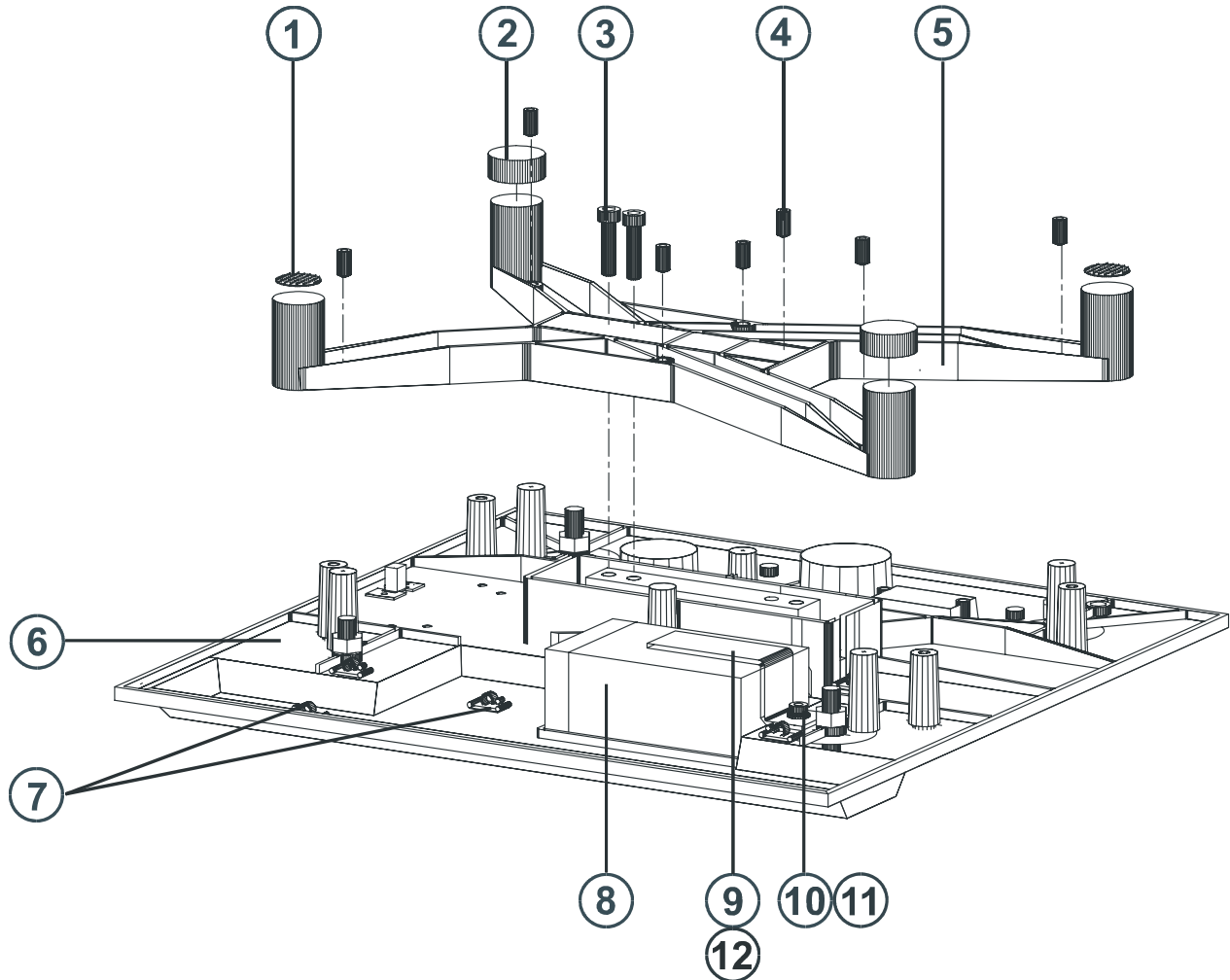
CONJUNTO DA BASE I



POS	DESCRIÇÃO	CÓDIGO	QTD
1	Cabo de Interligação PCI principal / Saída Alimentação DC	6200865	1
2	Suporte do Conector	6073588	2
3	Parafuso Cabeça Painel Fenda Cruzada - M4	3480252	2
4	Arruela Dentada Externa	3450067	2
5	Clip Auto Adesivo RA.9	3454070	1
6	Clipa Auto Adesivo RA.6	8000139	3
7	Pé de Borracha - Rosca M8 - Altura 32mm	3480186	4
8	Parafuso Cabeça Painel Fenda Cruzada - M3	3480277	2
9	Arruela Lisa	3450025	2

POS	DESCRIÇÃO	CÓDIGO	QTD
10	Parafuso de Sobrecarga	6070385	8
11	Parafuso Cabeça Cilíndrica com Sextavado Interno - M6	3480253	4
12	Célula de Carga Penguin, 4kg	6072090	1
	Célula de Carga Penguin, 8kg	6072149	
	Célula de Carga Penguin, 15kg	6072163	
	Célula de Carga Penguin, 25kg	6072169	
	Célula de Carga Penguin, 35kg	6090297	
13	Conjunto Suporte Bateria	6073429	1
14	Bateria 6V 4Ah	3402134	1

CONJUNTO DA BASE II



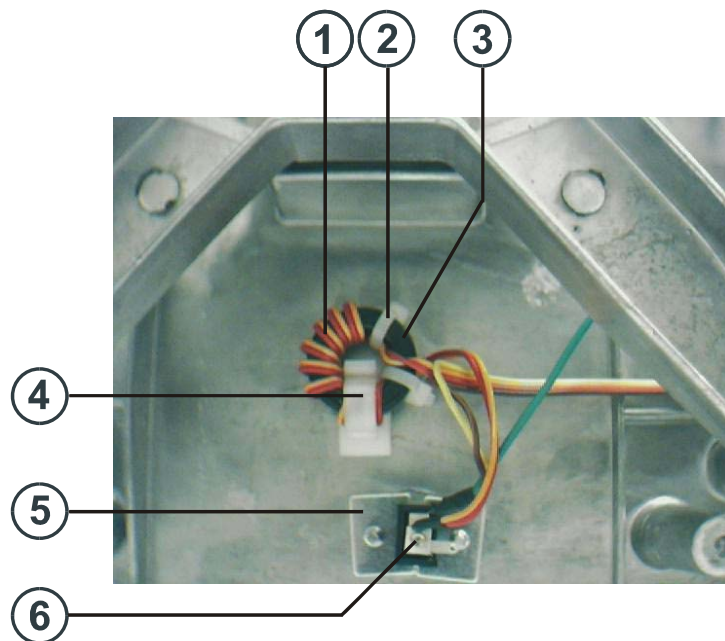
NOTA

O conjunto do suporte da bateria código 6073429 já vem com a espuma de proteção código 6073814.

POS	DESCRIÇÃO	CÓDIGO	QTD
1	Velcro Macho - Ø20mm	6073209	2
2	Apoio do Prato	6073672	2
3	Parafuso de Sobrecarga	6070385	8
4	Parafuso Cabeça Cilíndrica com Sextavado Interno - M6	3480253	4
5	Aranha	6071852	1
6	Gabinete Inferior	6075320	1

POS	DESCRIÇÃO	CÓDIGO	QTD
7	Clip Auto Adesivo RA.6	8000139	3
8	Bateria 6V 4Ah	3402134	1
9	Conjunto Suporte Bateria - Completo	Nota 6073429	1
10	Parafuso Cabeça Painel Fenda Cruzada - M4	3480252	2
11	Arruela Dentada Externa	3450067	2
12	Espuma de Proteção - 19 x 81mm	6073814	1

CONJUNTO DA BASE III



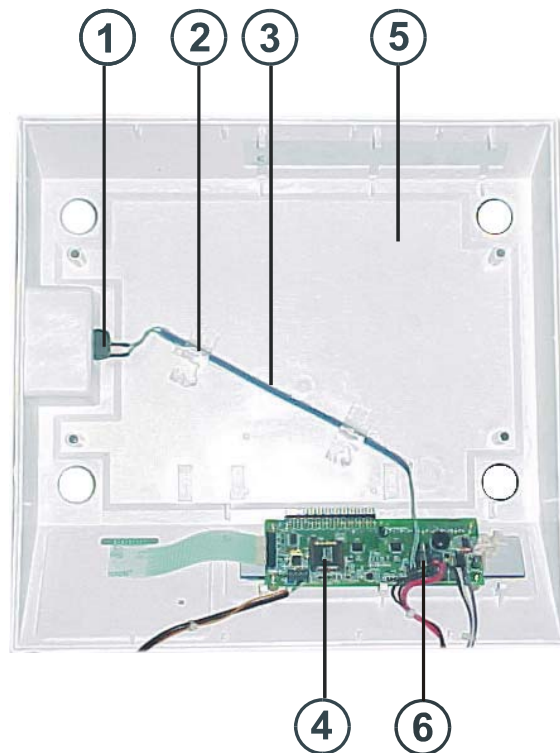
POS	DESCRIÇÃO	CÓDIGO	QTD
Conjunto do Cabo de Alimentação		6200865	1
1	Cabo de Alimentação PCI Principal / Saída Alimentação	3404194	35 cm
2	Abraçadeira T.18R	3452003	3
3	Núcleo de Ferrite	3426002	1

POS	DESCRIÇÃO	CÓDIGO	QTD
4	Clip Auto Adesivo	3454070	1
5	Suporte do Conector	6073588	2
6	Parafuso Cabeça Panela Fenda Cruzada - M4	3480252	2
7	Conector Concêntrico Fêmea	3612359	1

CONJUNTO DO GABINETE SUPERIOR I

REVISÃO
00 - 12 - 06

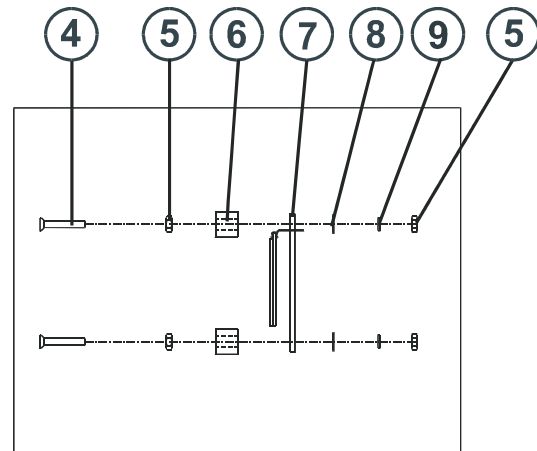
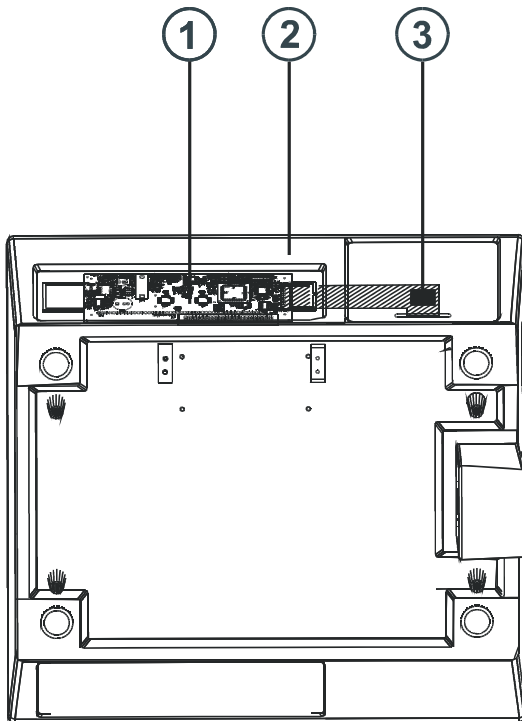
PÁGINA
8 / 16



POS	DESCRIÇÃO	CÓDIGO	QTD
	Conjunto Cabo Interligação c/ Chave Lig./Des. / PCI Principal	6201770	1
1	Chave Liga / Desliga	3404689	1
2	Fita Filamentosa - 19mm	3460027	10cm
3	Cabo Interligação Chave Lig./Des. / PCI Principal	3404194	35cm

POS	DESCRIÇÃO	CÓDIGO	QTD
4	PCI Principal	6202305	1
5	Gabinete Superior	6200867	1
6	Fusível de Vidro - 2A	3410104	1

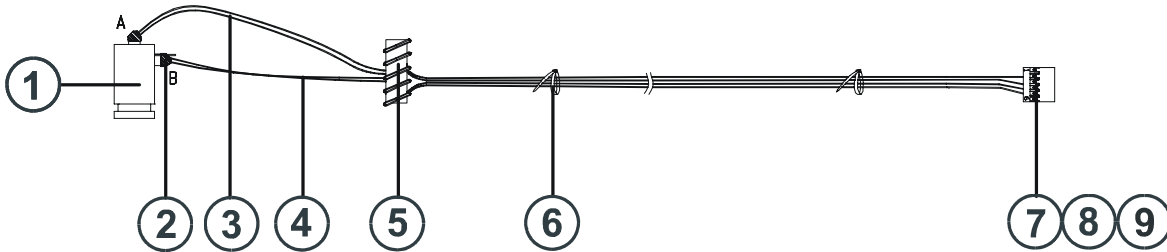
CONJUNTO DO GABINETE SUPERIOR II



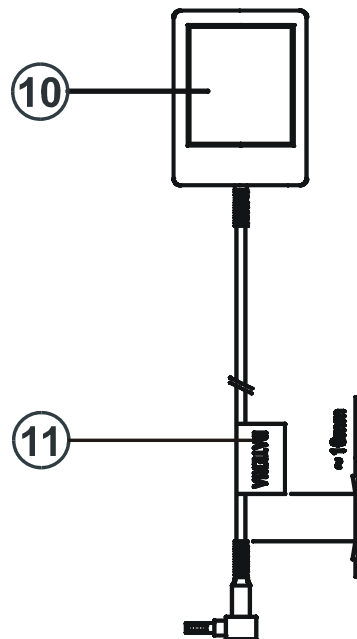
POS	DESCRIÇÃO	CÓDIGO	QTD
1	PCI Principal	6202305	1
2	Gabinete Superior	6200867	1
3	Conjunto do Teclado	6202310	1
4	Parafuso Cabeça Chata Fenda Cruzada M2,5 x 16mm	3480372	4
5	Porca Sextavada M2,5	3480103	8

POS	DESCRIÇÃO	CÓDIGO	QTD	
6	Espaçador de Fenolite - Altura 8mm	6201253	4	
7	PCI Principal	6202305	1	
8	Arruela Lisa	3450025	4	
9	Arruela de Pressão	3450026	4	
10	Fusível de Vidro - 2A p/ PCI Principal	Não mostrado	3410104	1

CONJUNTO DO CABO DE ALIMENTAÇÃO



ADPTADOR DE ALIMENTAÇÃO



NOTA 1

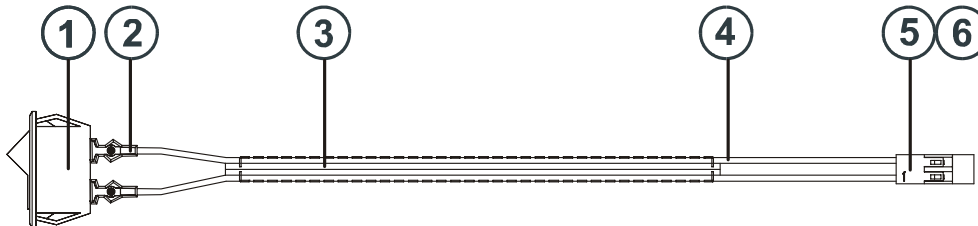
O cabo deverá dar 6 voltas ao redor do núcleo de ferrite.

POS	DESCRIÇÃO	CÓDIGO	QTD
Conjunto do Cabo de Alimentação		6200865	1
1	Conector Concêntrico Fêmea para Painel	3612359	1
2	Termo Contrátil - 3.2mm	3438080	3cm
3	Cabo Paralelo 2x26AWG	3404194	56cm
4	Cabo Paralelo 2x26AWG	3404194	55cm
5	Núcleo de Ferrite 22x14x8mm	3426002	1
6	Abraçadeira T.18R	3452003	2

POS	DESCRIÇÃO	CÓDIGO	QTD
7	Conector Fêmea 6 Pinos Simples - P. 2.54mm	3404544	1
8	Terminal Fêmea Estanhado 47217	3438088	4
9	Pino Polarizador 65307-001	3430071	2
10	Adaptador de Tensão 12 VDC 500mA	3400014	1
11	Etiqueta de Adverência - V. Bateria	6074421	1

CONJUNTO INTERLIGAÇÃO

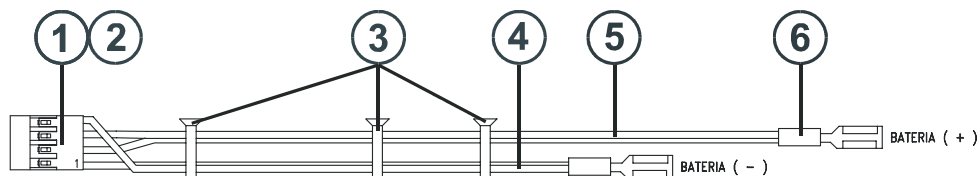
CONJUNTO DA CHAVE LIGA / DESELIGA



POS	DESCRIÇÃO	CÓDIGO	QTD
Conjunto Cabo Interligação Chave Lig/Des. / PCI Principal			
1	Chave Liga / Desliga	3404689	1
2	Termo Contrátil - 3,2mm	3438080	4cm
3	Fita Dupla Face	3460028	11cm

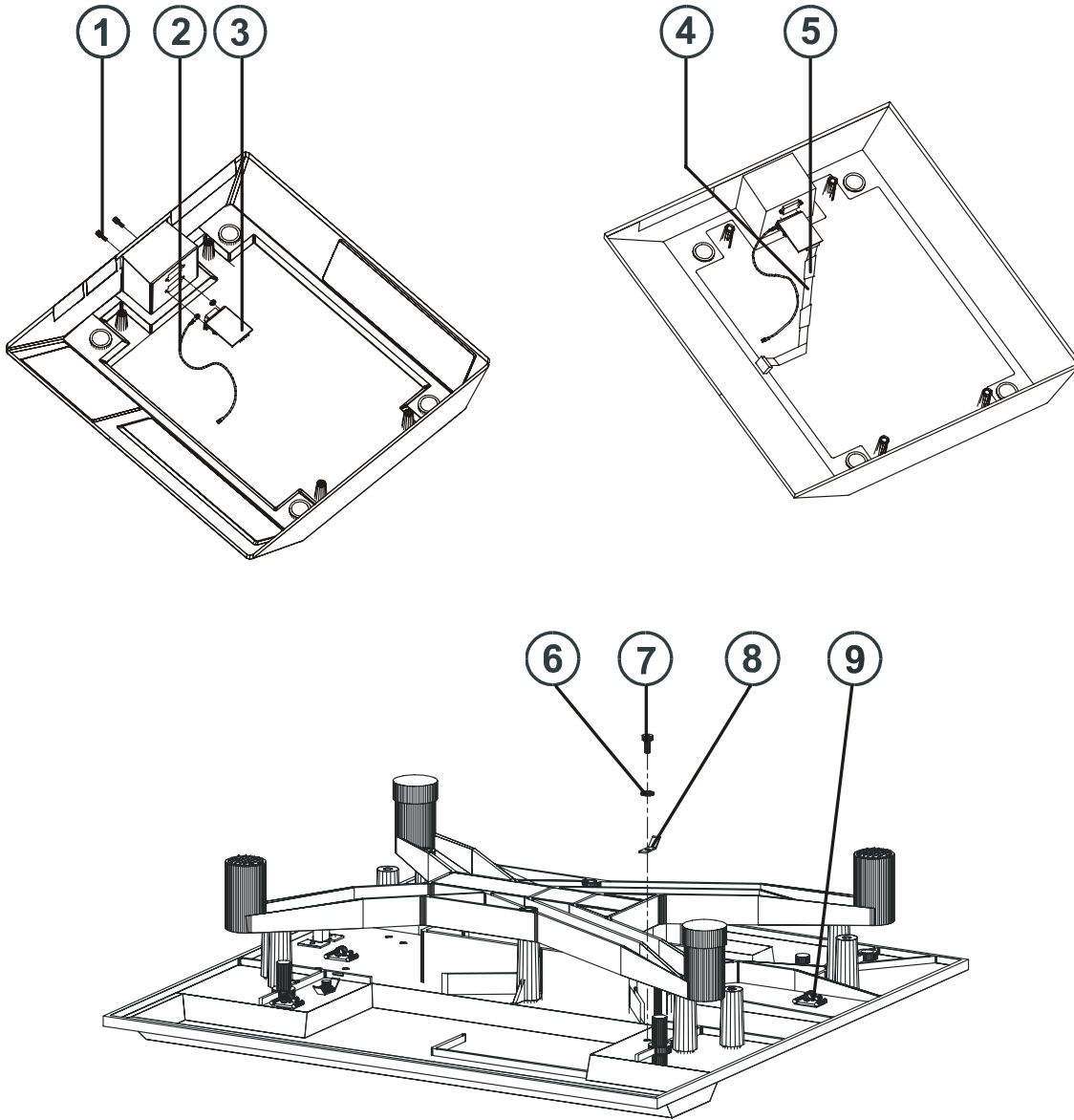
POS	DESCRIÇÃO	CÓDIGO	QTD
4	Cabo Paralelo 4 x 26AWG	3404194	31cm
5	Conector Fêmea 2 Pinos	3404551	1
6	Terminal Fêmea Estanhado	3404736	2

CONJUNTO CABO INTERLIGAÇÃO BATERIA / PCI PRINCIPAL



POS	DESCRIÇÃO	CÓDIGO	QTD
Cabo de Interligação Bateria / PCI Principal			
1	Caixa Conectora 4 Pinos	3404571	1
2	Terminal Fêmea Estanhado	3404736	4
3	Abraçadeira	3452003	3

POS	DESCRIÇÃO	CÓDIGO	QTD
Cabo de Interligação Bateria / PCI Principal			
1	Caixa Conectora 4 Pinos	3404571	1
2	Terminal Fêmea Estanhado	3404736	4
3	Abraçadeira	3452003	3



NOTA

Código ainda não disponível.

POS	DESCRIÇÃO	CÓDIGO	QTD
	Kit RS-232C 3400 com PC - DB9	Nota	1
	Kit RS-232C 3400 com PC - DB 25	Nota	1
	Kit RS-232C 3400 com PDV	Nota	1
1	Conjunto de Retenção Fêmea	3454009	1
2	Cabo de Aterramento	6201289	1
3	PCI RS-232C	6077025	1
4	Fita Filamentosa 19mm	3460027	6 cm

POS	DESCRIÇÃO	CÓDIGO	QTD
5	Cabo de Interligação PCI RS-232C / PCI Principal	6201198	1
6	Arruela Dentada Externa	3450067	1
7	Parafuso Cabeça Panela Fenda Cruzada - M4	3480252	1
8	Lingueta de Fixação Simples 45°	3472011	1
9	Clip Auto Adesivo	8000139	1

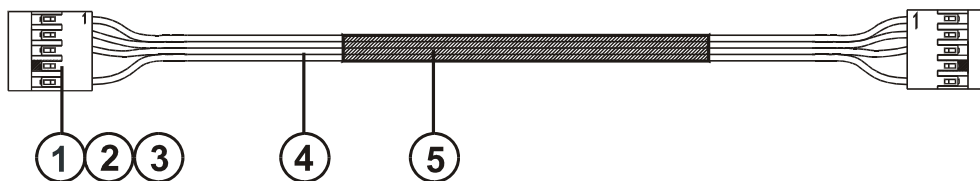
CABO DE ATERRAMENTO PCI RS-232C / BASE BALANÇA



POS	DESCRIÇÃO	CÓDIGO	QTD
	Cabo de Aterramento PCI RS-232C / Base Balança	6201289	1
1	Terminal Anel Dentado - Sem Isolação	3438231	1
2	Termo Contrátil	3438072	2 cm

POS	DESCRIÇÃO	CÓDIGO	QTD
3	Cordoalha Chata de Cobre Nu	3404863	26 cm
4	Tubo de Silicone	7491175	23 cm
5	Terminal Pré-Isolado	3438050	1

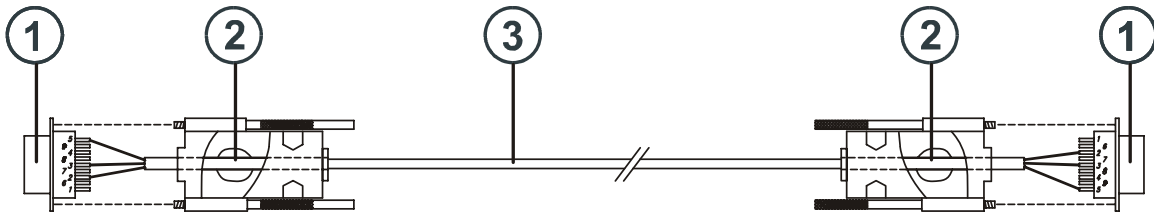
CABO DE INTERLIGAÇÃO PCI PRINCIPAL/ SAÍDA RS-232C



POS	DESCRIÇÃO	CÓDIGO	QTD
	Cabo de Interligação PCI Principal / Saída RS-232C	6077029	1
1	Conector Fêmea 5 Pinos	3404590	2
2	Terminal Fêmea Estanhado 47217	3438088	3

POS	DESCRIÇÃO	CÓDIGO	QTD
3	Pino Polarizador 65307-001	3430071	1
4	Cabo Paralelo 3 x 26 AWG	3404194	22cm
5	Fita Dupla Face	3460028	12cm

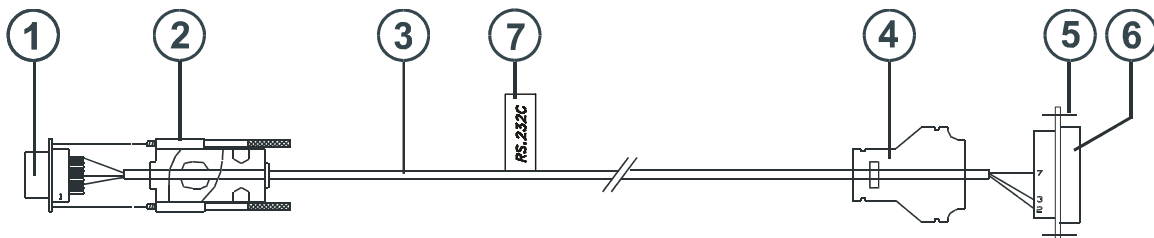
CABO DE INTERLIGAÇÃO BALANÇA/MICROCOMPUTADOR DB9



POS	DESCRIÇÃO	CÓDIGO	QTD
	Cabo de interlig. Balança / 351 / 451 Microcomputador DB9	6072591	1
1	Conector Fêmea DB9 Pinos p/ Solda Fio	3404632	2

POS	DESCRIÇÃO	CÓDIGO	QTD
2	Capa de Proteção DB9 Pinos c/ Conj. Retenção Longo	3404726	2
3	Cabo Blindado Espiral AF4x26AWG	3404589	3m

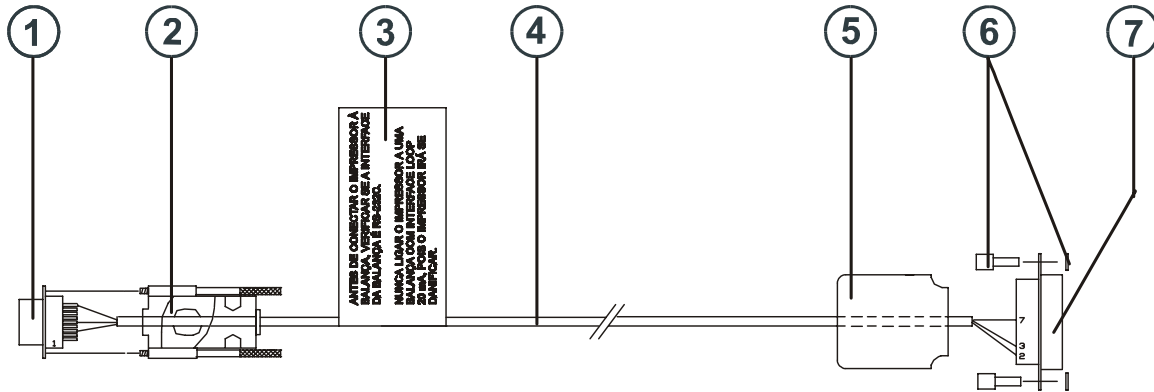
CABO DE INTERLIGAÇÃO BALANÇA/ MICROCOMPUTADOR DB25



POS	DESCRIÇÃO	CÓDIGO	QTD
	Cabo de interligação Balança / Microcomputador DB25	6073854	1
1	Conector Fêmea DB9	3404632	1
2	Capa para DB9	3404726	1
3	Cabo Blindado Espiral AF4 x 26AWG	3404589	1,5m

POS	DESCRIÇÃO	CÓDIGO	QTD
4	Capa para Conector DB25	3404588	1
5	Conjunto de retenção macho	3454007	1
6	Conector DB25 Fêmea	5440120	1
7	Etiqueta RS-232C	6073625	1

CABO DE INTERLIGAÇÃO BALANÇA / 8861, IMPRESSORA LX 300, IMPRESSORA BEMATECH



POS	DESCRIÇÃO	CÓDIGO	QTD
	Cabo de Interligação Balança / 8861, Impressora LX300, Impressora Bematech	6071853	1
1	Conector Fêmea DB9	3404632	1
2	Capa de Proteção DB9 com Conjunto Retenção Longo	3404726	1
3	Etiqueta de Advertência RS-232C	6072999	1

POS	DESCRIÇÃO	CÓDIGO	QTD
4	Cabo Blindado Espiral AF4 x 26AWG - Preto	3404589	1
5	capa de Proteção DB25	3404588	1
6	Conjunto de Retenção Macho	3454007	1
7	Conector Macho DB25	3404587	1

PARA SUAS ANOTAÇÕES

A large, empty rounded rectangular box with a black border, intended for user annotations. It occupies the majority of the page area below the header information.

TOLEDO DO BRASIL

BELÉM, PA	TELEFAX.	(91) 3233-4891	MANAUS, AM	TEL.	(92) 3635-0441
BELO HORIZONTE, MG	TEL.	(31) 3448-5500		TELEFAX.	(92) 3233-0787
	FAX.	(31) 3491-5776	MARINGÁ, PR	TELEFAX.	(44) 3225-1991
CAMPINAS, SP	TELEFAX.	(19) 3765-8100	RECIFE, PE	TEL.	(81) 3339-4774
CAMPO GRANDE, MS	TEL.	(67) 3741-1302		FAX.	(81) 3339-6200
	FAX.	(67) 3741-1302	RIBEIRÃO PRETO, SP	TEL.	(16) 3968-4800
CANOAS, RS	TEL.	(51) 3427-4822		FAX.	(16) 3968-4812
	FAX.	(51) 3427-4818	RIO DE JANEIRO, RJ	TELEFAX.	(21) 3867-1399
CUIABÁ, MT	TEL.	(65) 3648-7300	SANTOS, SP	TEL.	(13) 3222-2365
	FAX.	(65) 3648-7312		FAX.	(13) 3222-3854
CURITIBA, PR	TELEFAX.	(41) 3332-1010	SÃO JOSÉ CAMPOS, SP	TEL.	(12) 3934-9211
FORTALEZA, CE	TEL.	(85) 3283-4050		FAX.	(12) 3934-9278
	FAX.	(85) 3283-3183	SÃO PAULO, SP	TEL.	(11) 6160-9000
GOIÂNIA, GO	TELEFAX.	(62) 3202-0344		FAX.	(11) 6915-7766
LAURO DE FREITAS, BA	TELEFAX.	(71) 3289-9000	UBERLÂNDIA, MG	TELEFAX	(34) 3215-0990
			VITÓRIA, ES	TELEFAX	(27) 3228-8957

R. DO MANIFESTO, 1183 - TELEFONE (11) 6160-9000 - CEP 04209-901 - SÃO PAULO - SP - BRASIL

TOLEDO[®] é uma marca registrada da Mettler-Toledo, Inc., de Columbus, Ohio, USA.