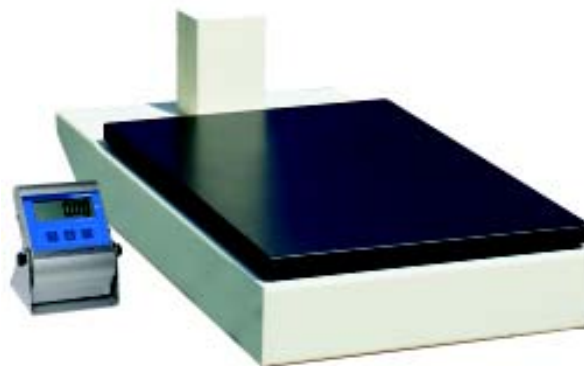


TOLEDO

**BALANÇA ELETRÔNICA
MODELO 2124 e 2124-H**



CATÁLOGO DE PEÇAS

PEÇAS ORIGINAIS TOLEDO ASSEGURAM O BOM DESEMPENHO E CONFIABILIDADE AO SEU EQUIPAMENTO

A Toledo mantém Centros de Serviços regionais em todo o país, para assegurar a instalação e desempenho confiável a seus produtos.

Além destes Centros de Serviços, aptos a prestar-lhe a assistência técnica desejada, mediante chamado ou contrato de manutenção periódica, a Toledo mantém uma equipe de Técnicos residentes em pontos estratégicos, dispendo de peças de reposição originais, para atender com rapidez e eficiência aos chamados mais urgentes e mantém seu Departamento de Venda de Peças, com técnicos treinados e especializados.

Quando necessário, ou caso haja alguma dúvida quanto a correta utilização deste Catálogo de Peças entre em contato com a Toledo em seu endereço mais próximo.

Ela está sempre a sua disposição.

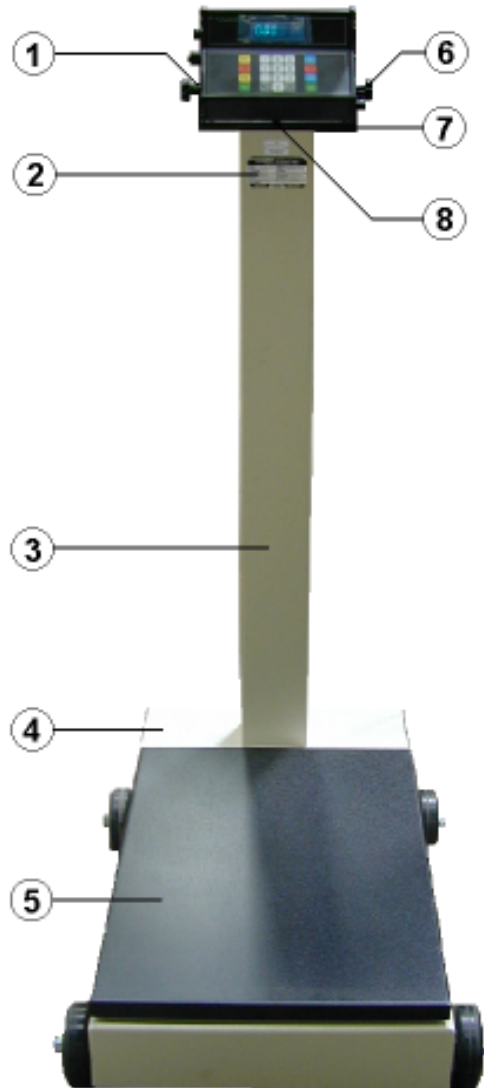
Solicitações de informações relativas a Treinamento Técnico e cópias deste Catálogo de Peças, serão atendidas através do seguinte endereço:

TOLEDO DO BRASIL INDÚSTRIA DE BALANÇAS LTDA
Centro de Treinamento Técnico
Rua Manuel Cremonesi, 01 - Jardim Belita
CEP: 09851-330 - São Bernardo do Campo - SP
Fone: +55 (11) 4356-9178
Fax: 4356-9465
e-mail: ctt@toledobrasil.com.br

	ATENÇÃO
	DESCONECTAR A BALANÇA DA REDE ANTES DE EFETUAR QUALQUER TROCA OU MANUTENÇÃO
	ADVERTÊNCIA!
	OBSERVAR AS PRECAUÇÕES PARA O MANUSEIO DE EQUIPAMENTOS SENSÍVEIS À ELETRICIDADE ESTÁTICA.

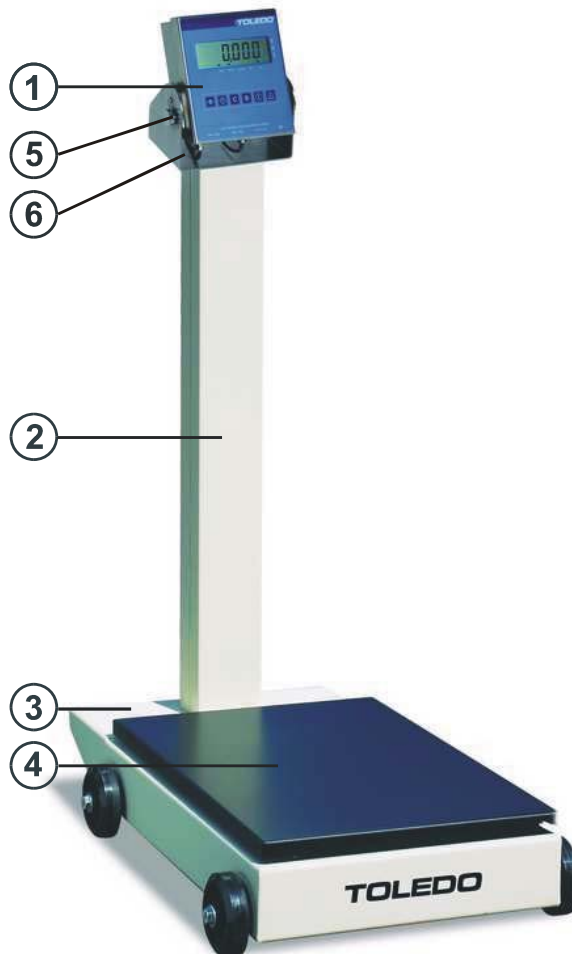
CONJUNTO GERAL I

9091



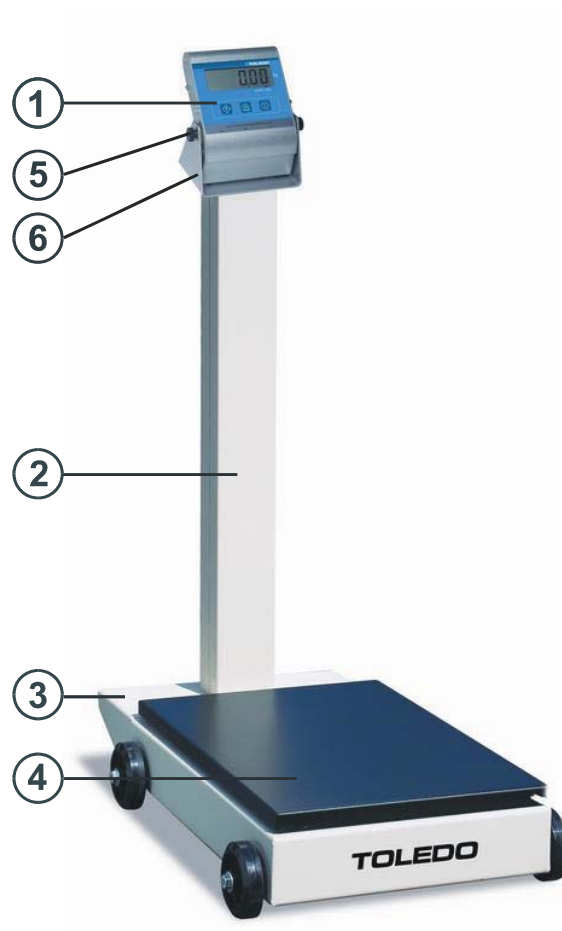
POS	DESCRIÇÃO	CÓDIGO	QTD
1	Arruela de Borracha 9mm x 32mm x 4mm	3458104	2
2	Chapa de Identificação	6063866	1
3	Conjunto da Coluna	6051976	1
4	Conjunto da Base	6051984	1

POS	DESCRIÇÃO	CÓDIGO	QTD
5	Plataforma - Aço Carbono	0080287	1
	Plataforma - Aço Inox	0128365	
6	Knob 1/4" x 15mm"	3470005	2
7	Suporte do Módulo	6070859	1
8	Parafuso Recartilhado Fino M6 x 10mm	3480207	1



POS	DESCRIÇÃO	CÓDIGO	QTD
1	Modulo Indicador 9096H Standard - Coluna	9096050	1
	Modulo Indicador 9096H Bateria - Coluna	9090057	
2	Conjunto da Coluna	6051976	1
3	Conjunto da Base	6051984	1
4	Plataforma - Aço Carbono	0080287	1
	Plataforma - Aço Inox	0128365	

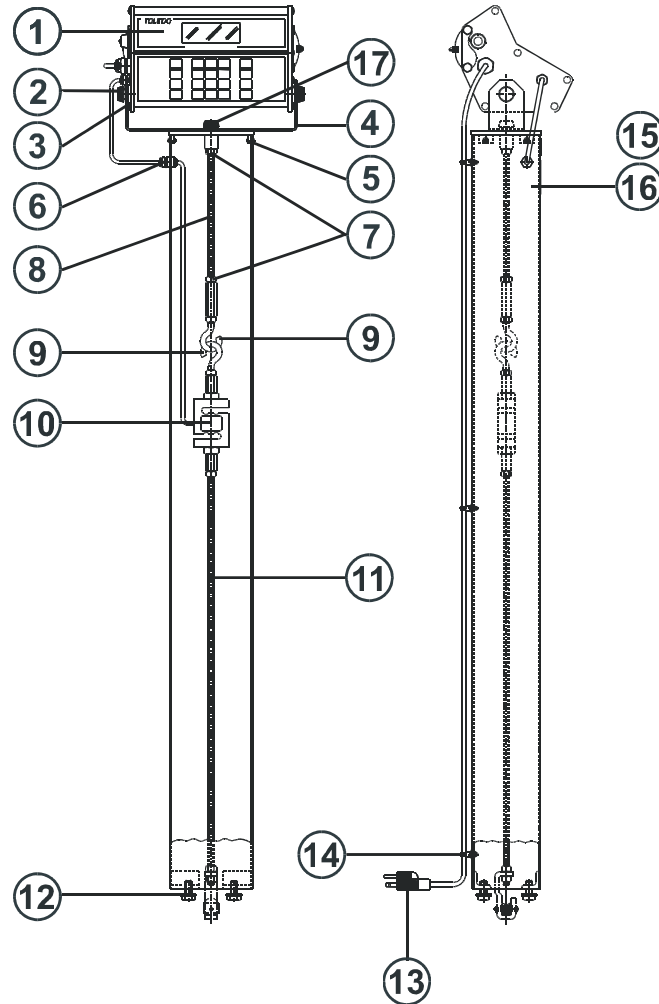
POS	DESCRIÇÃO	CÓDIGO	QTD	
5	Parafuso Recartilhado Fino M6 x 10mm	3480207	1	
6	Suporte do Modulo 9096-H - Coluna	6200171	1	
7	Chapa de Advertência	Não mostrado	6047772	1
8	Chapa de Identificação	Não mostrado	6063866	1



POS	DESCRIÇÃO	CÓDIGO	QTD
1	Módulo Indicador 9096 - Standard	9096006	1
2	Conjunto da Coluna	6051976	1
3	Conjunto da Base	6051984	1
4	Plataforma - Aço Carbono	0080287	1
	Plataforma - Aço Inox	0128365	

POS	DESCRIÇÃO	CÓDIGO	QTD	
5	Parafuso Recartilhado Fino M6 x 20mm	3480279	2	
6	Suporte do Módulo	6074355	1	
7	Chapa de Advertência	Não mostrado	6047772	1
8	Chapa de Identificação	Não mostrado	6063866	1

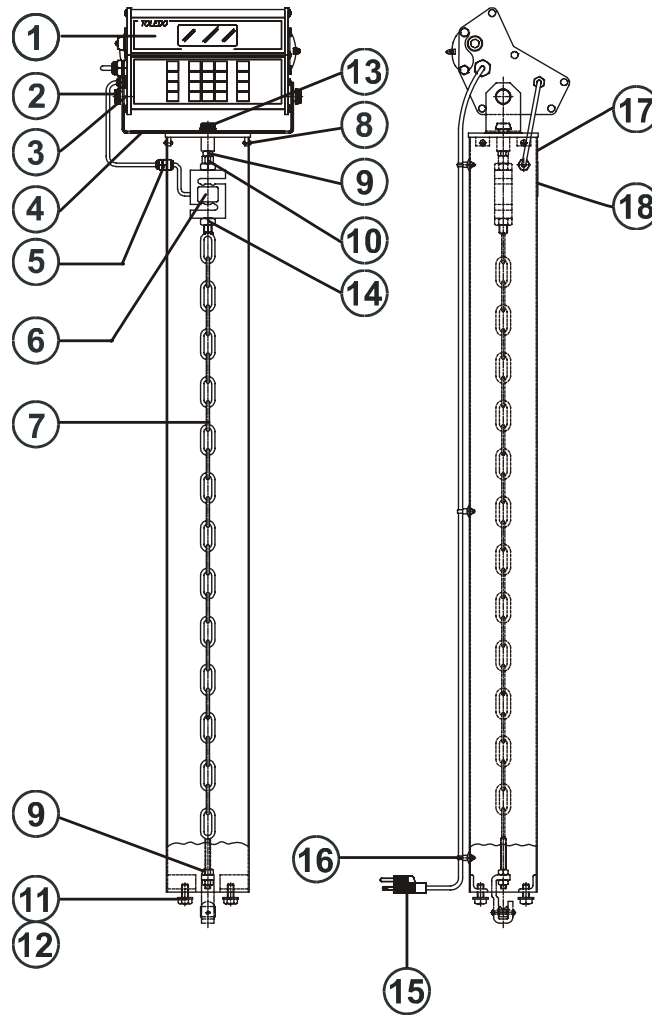
CONJUNTO DA COLUNA
9091 - CÉLULA DE CARGA SV-50kg e CURIÓ



POS	DESCRIÇÃO	CÓDIGO	QTD
1	Modulo Indicador 9091P - Cabo com 1,90m	9091001	1
2	Knob 1/4"x15mm"	3470005	2
3	Arruela de Borracha 9mm x 32mm x 4mm	3458104	2
4	Suporte do Indicador	6070859	1
5	Parafuso Cabeça Redonda - 8-32UNCx21/64"	0000298	4
6	Prensa Cabo PG7 - com Porca	3840008	1
7	Porca Sext 5/16"-18UNC	0000433	7
8	Varao 5/16"-18UNCx200mm"	8000794	1
9	Gancho	6061229	7

POS	DESCRIÇÃO	CÓDIGO	QTD
10	Celula de Carga SV-50kg - Antiga	5283204	1
	Celula de Carga Curió - 50kg - Atual	6090342	
11	Varao 5/16"-18UNC x 640mm"	8000790	1
12	Parafuso Cabeça Sextavada - 3/8"-16UNCx3/4"	0000783	2
13	Cabo Trifasico 3 x18 x 3,5m	3404007	1
14	Abracadeira T-50 SD6 Preta	3480244	3
15	Chapa de Advertência	6047772	1
16	Chapa de Identificação	6063866	1
17	Parafuso Recartilhado Fino M6 x 10mm	3480207	1
18	Arruela de Pressao 3/8"	0000440	3

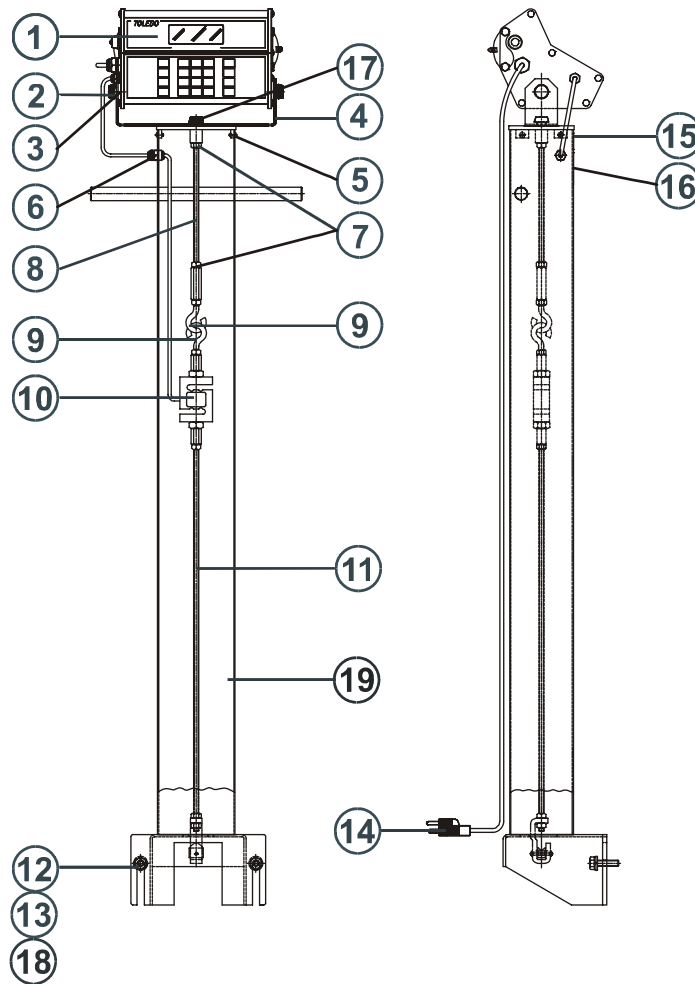
CONJUNTO DA COLUNA
9091 - CÉLULA CURIÓ COM CORRENTE



POS	DESCRIÇÃO	CÓDIGO	QTD
1	Modulo Indicador 9091P - com 1,90m	9091001	1
2	Knob 1/4"x15mm"	3470005	2
3	Arruela de Borracha 9mmx32mmx4mm	3458104	2
4	Suporte do Indicador	6070859	1
5	Prensa Cabo PG7 - com Porca	3840008	1
6	Celula de Carga Curió - 50kg	6090342	1
7	Conjunto da Corrente	6300042	1
8	Parafuso Cabeça Redonda - 8-32UNC x 21/64	0000298	4
9	Porca Sext 5/16" -18UNC	0000433	7

POS	DESCRIÇÃO	CÓDIGO	QTD
10	Adaptador 5/16" para M12 x 1,75mm	6300041	1
11	Parafuso Cabeça Sextavada 3/8"-16UNCx3/4"	0000783	2
12	Arruela de Pressao 3/8"	0000440	2
13	Parafuso Recartilhado Fino M6 x 10mm	3480207	1
14	Porca Sextavada M12	8000331	2
15	Cabo Trifasico 3 x 18 x 3,5m	3404007	1
16	Abracadeira T-50 SD6 Preta	3480244	3
17	Chapa de Advertência	6077772	1
18	Chapa de Identificação	6063866	1

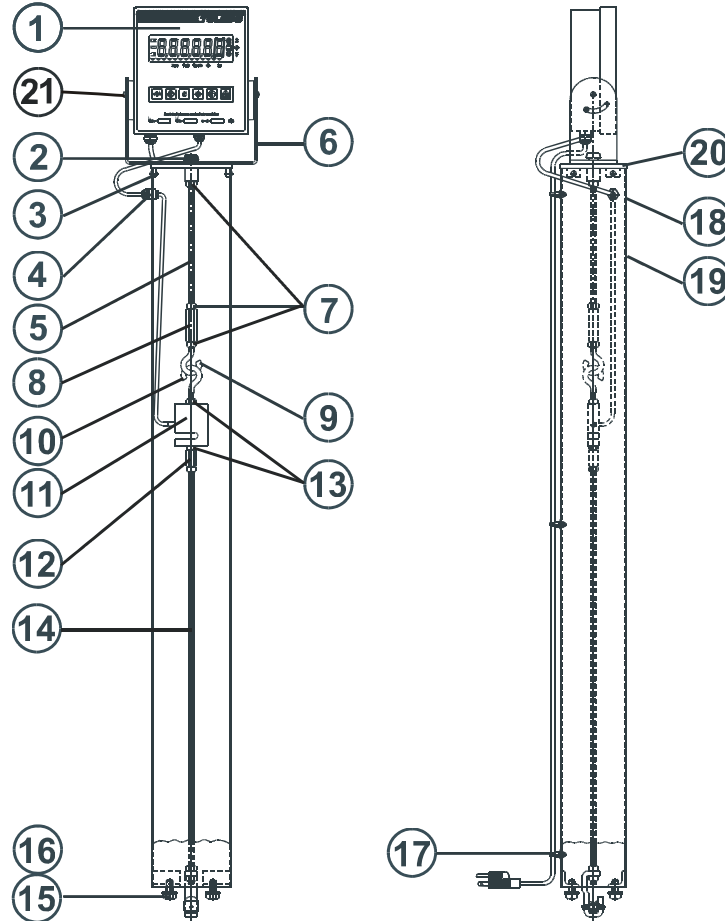
CONJUNTO DA COLUNA - DESMONTÁVEL
9091 - CÉLULA DE CARGA CURIÓ



POS	DESCRIÇÃO	CÓDIGO	QTD
1	Modulo Indicador 9091P c/1,90m	9091001	1
2	Parafuso Recartilhado Fino M6 x 10mm	3480207	2
3	Arruela de Borracha 9mm x 32mm x 4mm	3458104	4
4	Suporte do Módulo	6070859	1
5	Parafuso Cabeça Redonda	0000298	4
6	Prensa Cabo PG7 - com Porca	3840008	1
7	Porca Sextavada	0000433	7
8	Varao 5/16"-18UNCx640mm"	8000790	1
9	Gancho	6062032	1
10	Celula de Carga SV - 50kgf	5283204	1

POS	DESCRIÇÃO	CÓDIGO	QTD
11	Varao 5/16"-18UNC x 640mm"	8000790	1
12	Parafuso Cabeça Sextava 3/8"-16UNC x 1 1/2"	8000381	2
13	Arruela de Pressao 3/8"	0000440	2
14	Cabo Trifasico 3 x18 x 3,5m	3404007	1
15	Chapa de Advertência	6047772	1
16	Chapa de Identificação	6063866	1
17	Parafuso Recartilhado Fino M6 x 10mm	3480207	1
18	Arruela Lisa 7/16" x 23,8mm x 2mm	0000424	2
19	Conjunto da Coluna	6301015	1

CONJUNTO DA COLUNA
9096-H - CÉLULA DE CARGA SV-50kg



POS	DESCRIÇÃO	CÓDIGO	QTD
1	Modulo Indicador 9096H - Standard Coluna	9096050	1
	Modulo Indicador 9096H - Bateria Coluna	9090057	
2	Parafuso Recartilhado Fino M6 x 10mm	3480207	1
3	Parafuso Cabeça Redonda - 8-32UNCx21/64"	0000298	4
4	Prensa Cabo PG7 - com Porca	3840008	1
5	Varao 5/16"-18UNC x 230mm	8000191	1
6	Suporte do Modulo 9096-H Coluna	6200171	1
7	Porca Sextavada	0000433	4
8	Adaptador 5/16" para M6	6048062	1
9	Gancho	6062032	1
10	Gancho	6061229	1

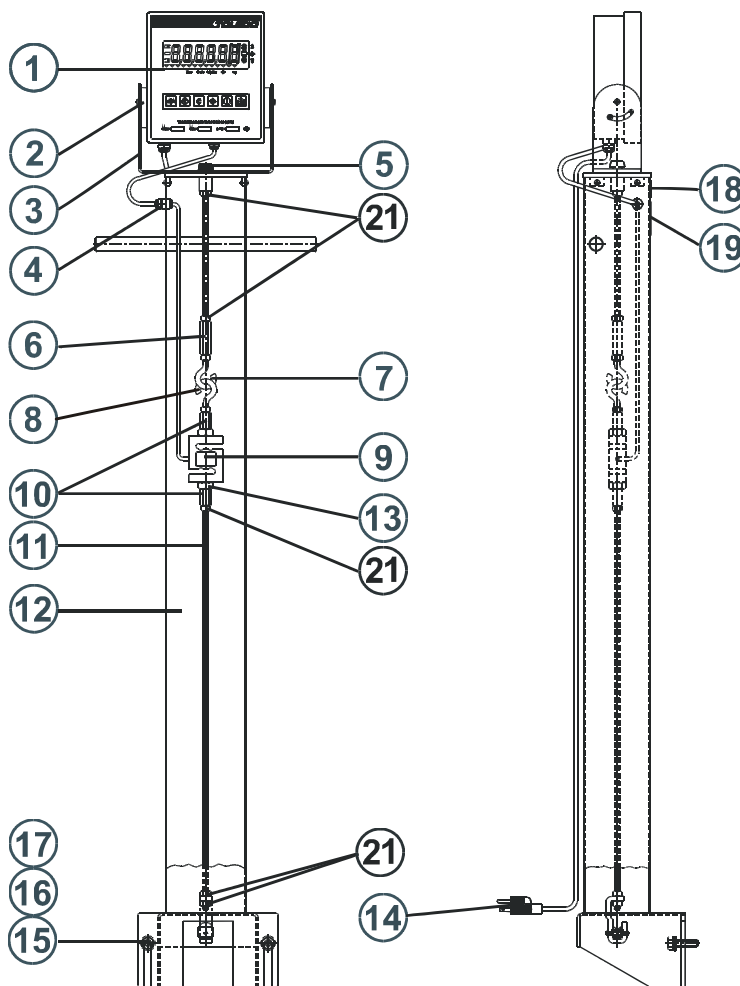
POS	DESCRIÇÃO	CÓDIGO	QTD
11	Célula de Carga SV - 50kgf	5283204	1
12	Adaptador 5/16" para M6	6048062	1
13	Porca Sextavada M6	8000263	2
14	Varao 5/16" - 18UNC x 640mm	8000790	1
15	Parafuso Cabeça Sextava 3/8" - 16UNC x 3/4"	0000783	2
16	Arruela de Pressao 3/8"	0000440	2
17	Abracadeira T-50 SD6 Preta	3480244	3
18	Chapa de Identificação	6063866	1
19	Chapa de Advertência	6077772	1
20	Conjunto da Flange	6051965	1
21	Porca Sextavada	0000433	6

CONJUNTO DA COLUNA DESMONTÁVEL 9096-H - CÉLULA DE CARGA CURIÓ

CP - 2124 / 2124-H

REVISÃO
01 - 08 - 07

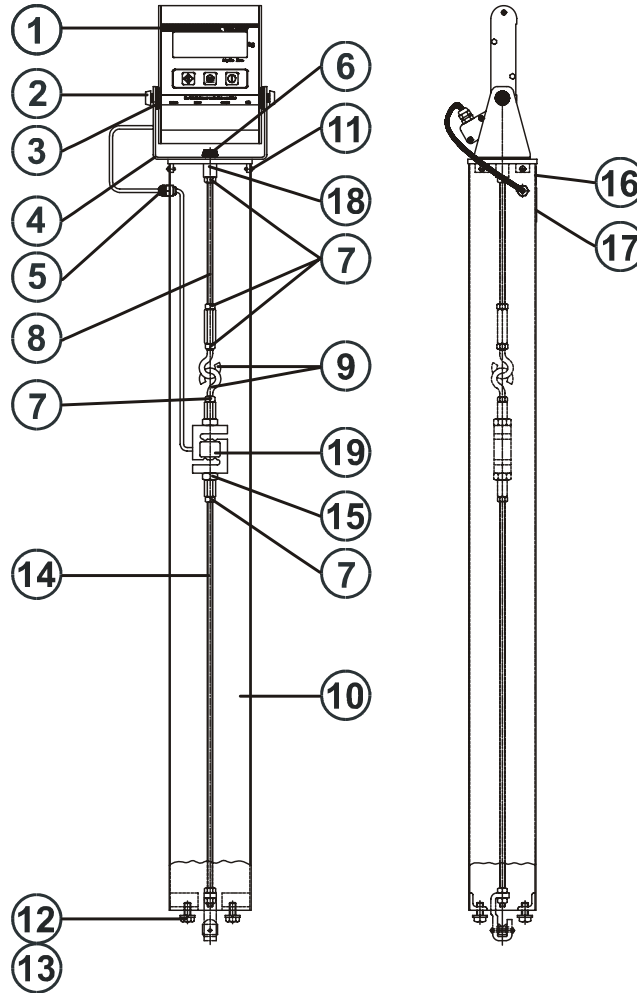
PÁGINA
10 / 22



POS	DESCRIÇÃO	CÓDIGO	QTD
1	Módulo Indicador 9096-H - Standard	9096050	1
	Módulo Indicador 9096-H - Bateria	9090057	
2	Manipulo M6 Inox	6075149	2
3	Suporte do Modulo 9096-H - Coluna	6200117	1
4	Prensa Cabo PG7 - com Porca	3840008	1
5	Parafuso Recartilhado Fino M6 x 10mm	3480207	1
6	Adaptador 5/16" para M6	6048062	1
7	Gancho	6061229	1
8	Gancho	6062032	1
9	Celula de Carga SV - 50kgf	5283204	1
10	Adaptador 5/16" para M6	6048062	1
11	Varao 5/16" - 18UNC x 640mm	8000790	1

POS	DESCRIÇÃO	CÓDIGO	QTD
12	Conjunto Coluna e Suporte	6301015	1
13	Porca Sextavada M6	8000263	2
14	Cabo de Alimentação	3404007	1
15	Arruela Lisa 7/16" x 23,8mm x 2mm	0000424	2
16	Arruela de Pressão	0000440	2
17	Parafuso Cabeça Sextavada	8000831	2
18	Chapa de Identificação	6063866	1
19	Chapa de Advertência	6077772	1
20	Conjunto da Flange	6051965	1
21	Porca Sextavada	0000433	6

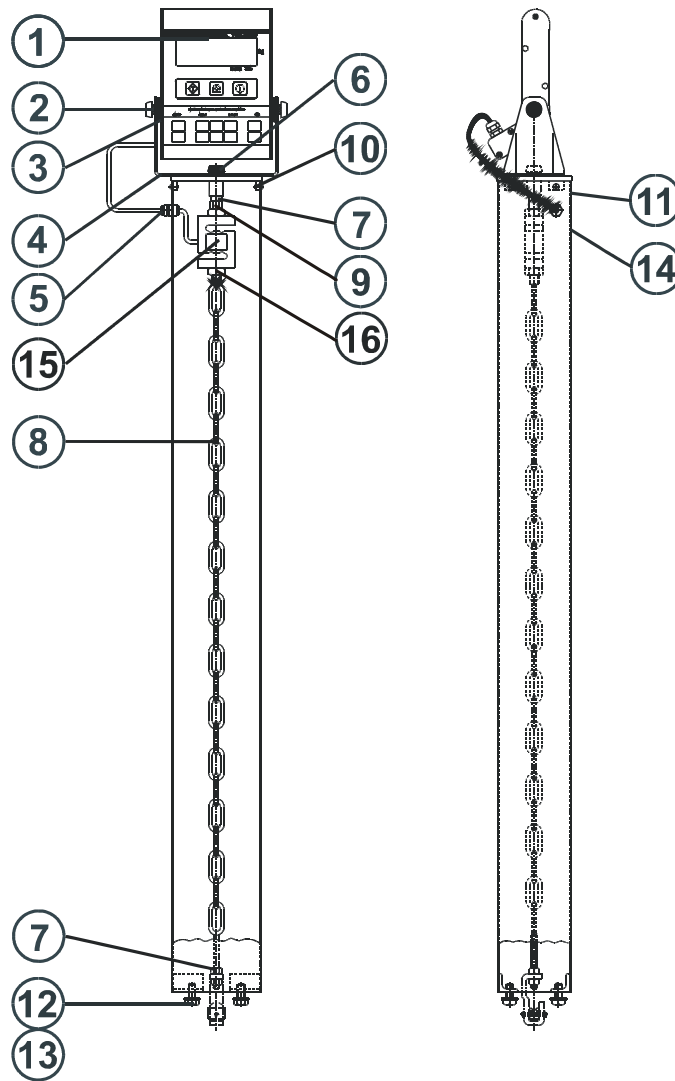
CONJUNTO DA COLUNA
9096 - CÉLULA DE CARGA SV-50kg e CURIÓ



POS	DESCRIÇÃO	CÓDIGO	QTD
1	Módulo 9096	9096006	1
2	Parafuso Recartilhado Fino M6 x 20mm	3480279	2
3	Arruela de Poliuretano 9x32mmx4mm	6074014	2
4	Suporte do Modulo 9096	6071701	1
5	Prensa Cabo PG7 com Porca	3840008	1
6	Parafuso Recartilhado Fino M6 x 10mm	3480207	1
7	Porca Sextavada 5/16" - 18UNC	0000433	7
8	Varao 5/16"-18UNC x 200mm	8000794	1
9	Gancho	6061229	2
10	Conjunto da Coluna	6051976	1

POS	DESCRIÇÃO	CÓDIGO	QTD
11	Parafuso Cabeça Redonda - 8-32UNC x 21/64	0000298	4
12	Parafuso Cabeça Sextavada 1/2" - 13UNC x 3/4"	0000763	2
13	Arruela de Pressão 3/8"	0000440	2
14	Varao 5/16" - 18UNC x 640mm	8000790	1
15	Porca Sextavada M12	8000331	2
16	Chapa de Advertência	6047772	1
17	Chapa de Identificação	6063866	1
18	Conjunto da Flange	6051965	1
19	Célula de Carga Curió - 50kg	6090342	1
	Célula de Carga SV-50kg	5283204	

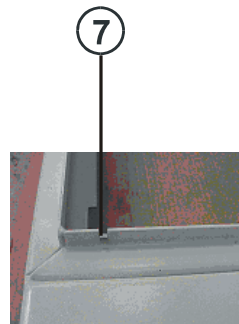
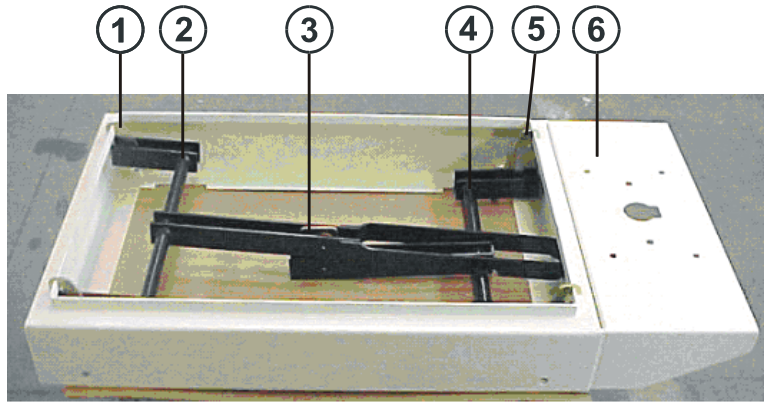
CONJUNTO DA COLUNA
9096 - CÉLULA DE CARGA CURIÓ COM CORRENTE



POS	DESCRIÇÃO	CÓDIGO	QTD
1	Módulo 9096	9096006	1
2	Parafuso Recartilhado Fino M6 x 20mm	3480279	2
3	Arruela de Poliuretano 9 x 32mm x 4mm	6074014	2
4	Suporte do Módulo	6071701	1
5	Prensa Cabo com Porca	3840008	1
6	Parafuso Recartilhado Fino M6 x 10mm	3480207	1
7	Porca Sextavada 3/8"	0000433	7
8	Conjunto da Corrente	6300042	1

POS	DESCRIÇÃO	CÓDIGO	QTD
9	Adaptador 5/16" para M12x1,75mm	8000331	1
10	Parafuso Cabeça Redonda - 8-32UNC x 21/64"	0000298	4
11	Chapa de Advertência	6047772	1
12	Parafuso Babiça Sextavada	0000783	2
13	Arruela de Pressão 3/8"	0000440	2
14	Chapa de Identificação	6063866	1
15	Celula de Carga Curió - 50kg	6090342	1

CONJUNTO DA BASE I

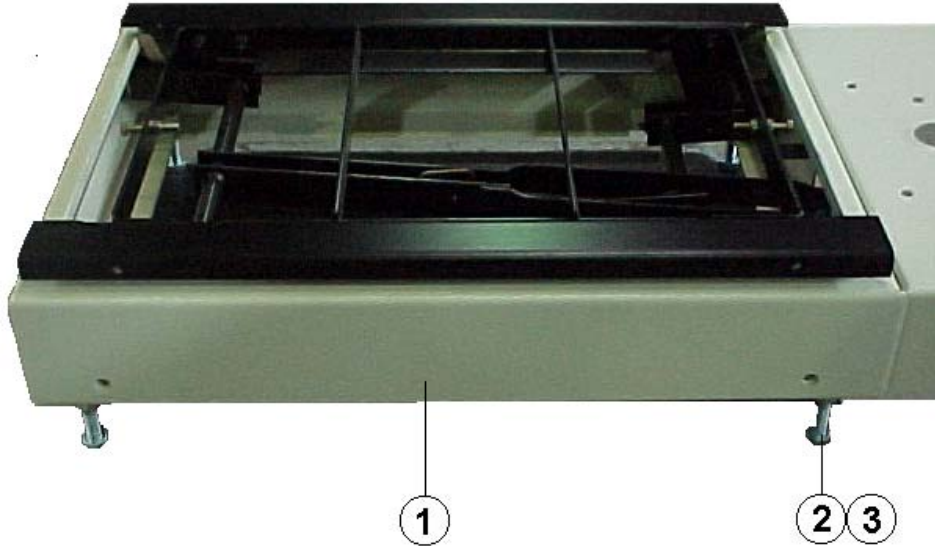


POS	DESCRIÇÃO	CÓDIGO	QTD
1	Gancho Curto	0127699	2
2	Conjunto da Alavança Comprida	0128283	1
3	Gancho Central	0127700	1
4	Conjunto da Alavança Curta	0128303	1

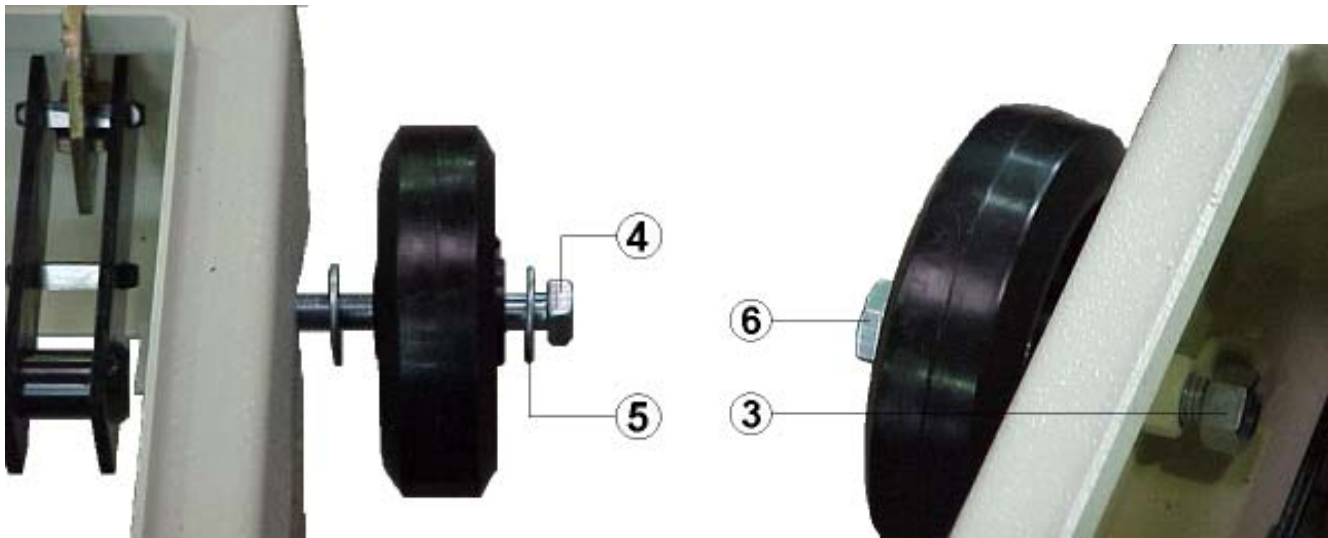
POS	DESCRIÇÃO	CÓDIGO	QTD
5	Gancho Longo	0127698	2
6	Conjunto da Base	6051984	1
7	Suporte do Gancho	0080285	4

CONJUNTO DA BASE II

VERSÃO CAVALETE



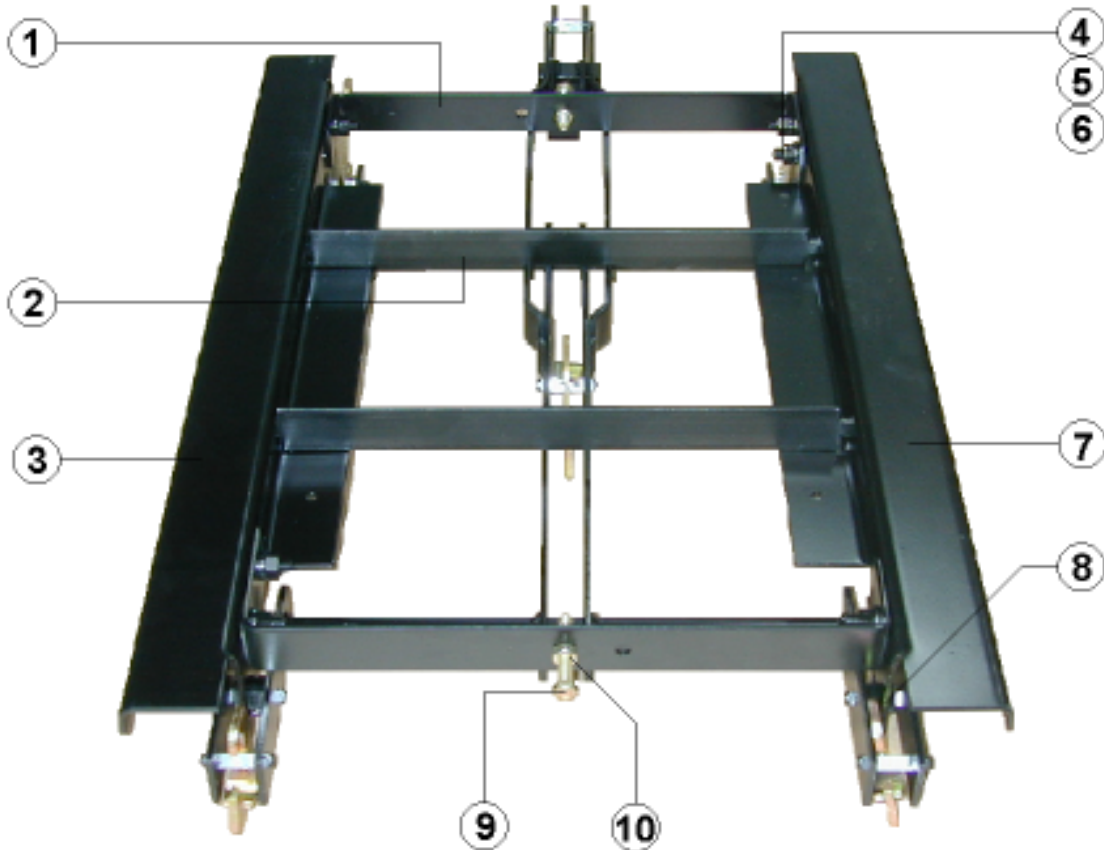
VERSÃO COLUNA



POS	DESCRIÇÃO	CÓDIGO	QTD
1	Base	6051984	1
2	Parafuso Cabeça Sextavada 1/2"	0000921	4
3	Porca Sextavada 1/2"	0000454	4

POS	DESCRIÇÃO	CÓDIGO	QTD
4	Parafuso Cabeça Sextavada 1/2"	0000989	4
5	Arruela Lisa 9/16"	0000431	8
6	Roda	0127704	4

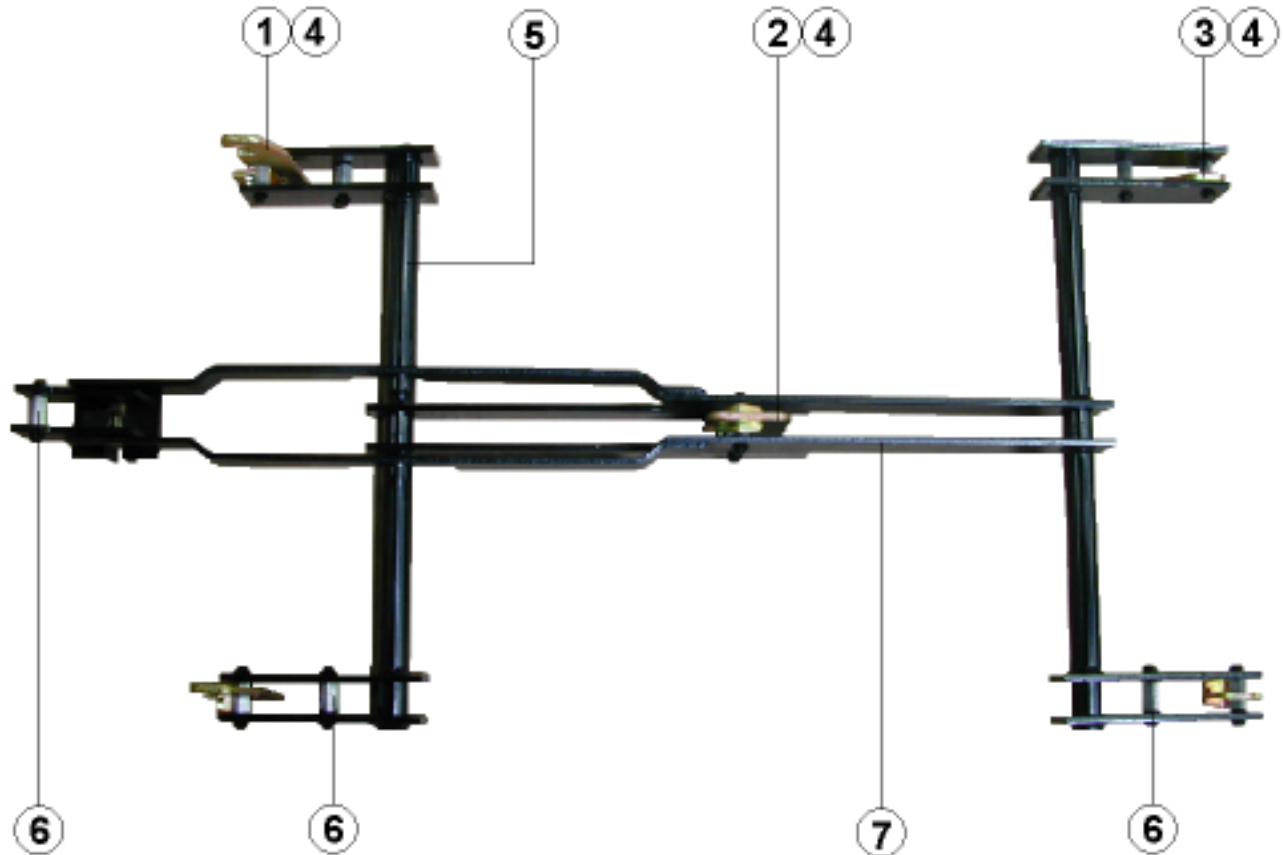
CONJUNTO DA ARANHA



POS	DESCRIÇÃO	CÓDIGO	QTD
Conjunto da Aranha		0127695	1
1	Braço Lateral	0080275	2
2	Braço Central	0080276	2
3	Chapa Esquerda	0127696	1
4	Parafuso Cabeça Sextavada 3/8"	0000799	6
5	Porca Sextavada 3/8"	0001539	6

POS	DESCRIÇÃO	CÓDIGO	QTD
6	Arruela de Pressão 3/8"	0000440	6
7	Chapa Direita	0127697	1
8	Coxim	0127651	4
9	Parafuso Cabeça Sextavada 5/16"	0029871	2
10	Porca Sextavada 5/16"	0000433	4

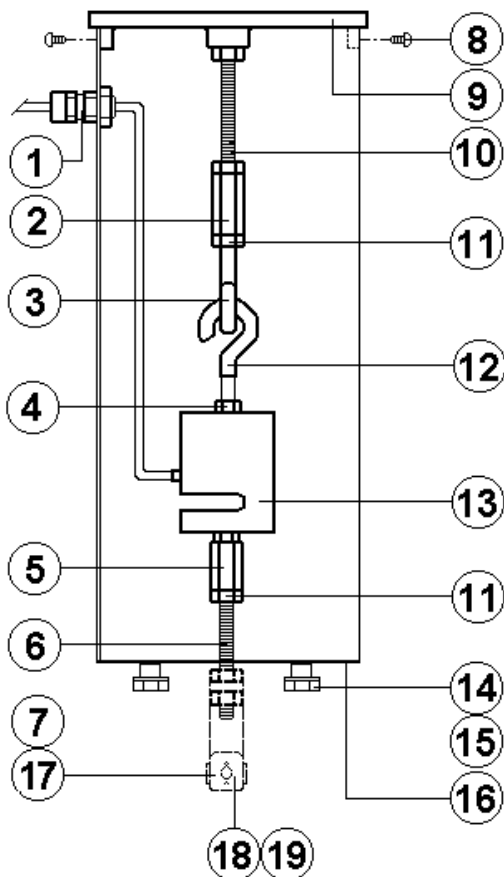
CONJUNTO DAS ALAVANCAS



POS	DESCRIÇÃO	CÓDIGO	QTD
1	Conjunto do Gancho Longo	0127698	2
2	Conjunto do Gancho Central	0127700	1
3	Conjunto do Gancho Curto	0127699	2
4	Coxim	0127651	6

POS	DESCRIÇÃO	CÓDIGO	QTD
5	Conjunto da Alavanca Curta	0128303	1
6	Cutelo	0080261	11
7	Conjunto da Alavanca Comprida	0128283	1

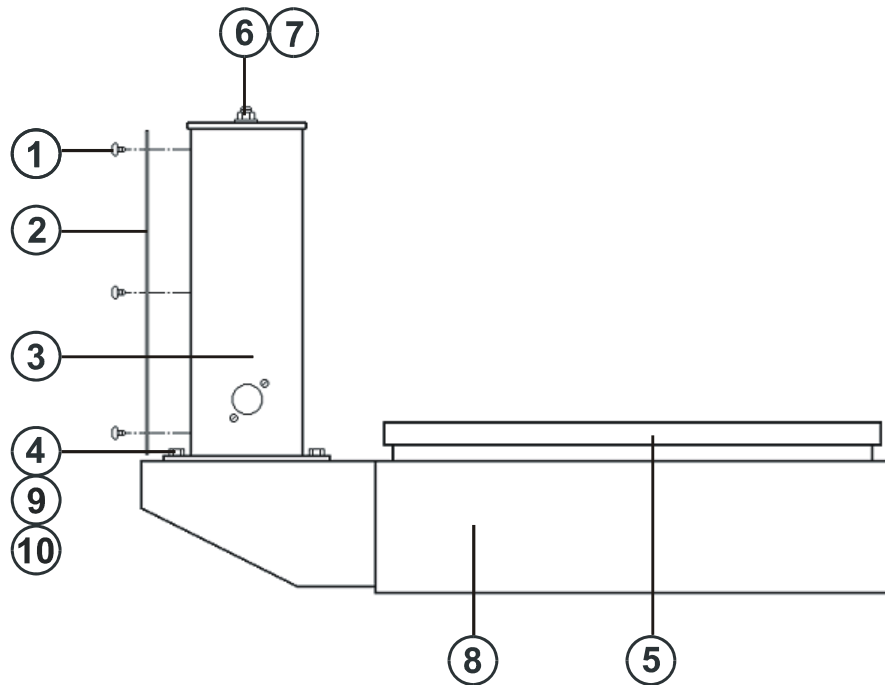
CONJUNTO DA COLUNA



POS	DESCRIÇÃO	CÓDIGO	QTD
1	Prensa Cabo com Porca	3840008	1
2	Luva 5/16" p/ 5/8"	0011772	1
3	Gancho	6061229	1
4	Porca Sextavada M6	8000263	2
5	Adaptador M6 p/ 5/16"	6048062	1
6	Varão 5/16"	8000790	1
7	Ligação Tipo Gancho (Estribo)	0030369	1
8	Parafuso Cabeça Redonda c/ Fenda 8-32	0000298	4
9	Conjunto da Flange	6051965	1
10	Varão 5/16" (230mm)	8000191	1

POS	DESCRIÇÃO	CÓDIGO	QTD
11	Porca Sextavada 5/16"	0000433	6
12	Gancho	6062032	1
13	Célula de Carga ALFA S-50	5283204	1
14	Parafuso Cabeça Sextavada 3/8"	0000783	2
15	Arruela de Pressão 3/8"	0000440	2
16	Conjunto da Coluna	6051976	1
17	Coxim	0014662	1
18	Pino do Coxim	0003094	1
19	Contra Pino	0003582	1

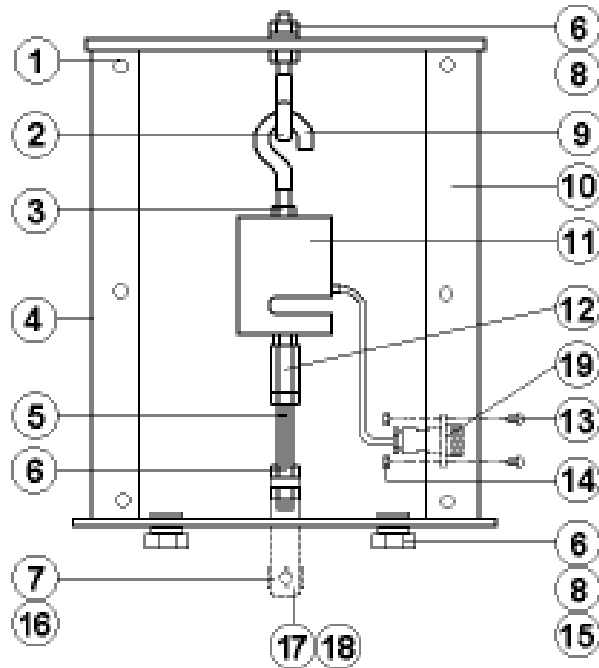
CONJUNTO DO CAVALETE I



POS	DESCRIÇÃO	CÓDIGO	QTD
1	Parafuso 8-32	0000298	6
2	Tampa	6047546	1
3	Suporte	6047544	1
4	Porca Sextavada	0000433	9

POS	DESCRIÇÃO	CÓDIGO	QTD
5	Arruela de Pressão	0000422	4
6	parafuso Cabeça Sextavada	0000742	4
7	base	6051984	1
8	Plataforma - Aço Carbono	0080287	1
	Plataforma - Aço Inox	0128365	

**CONJUNTO DO CAVALETE II
COM CONECTOR FÊMEA**



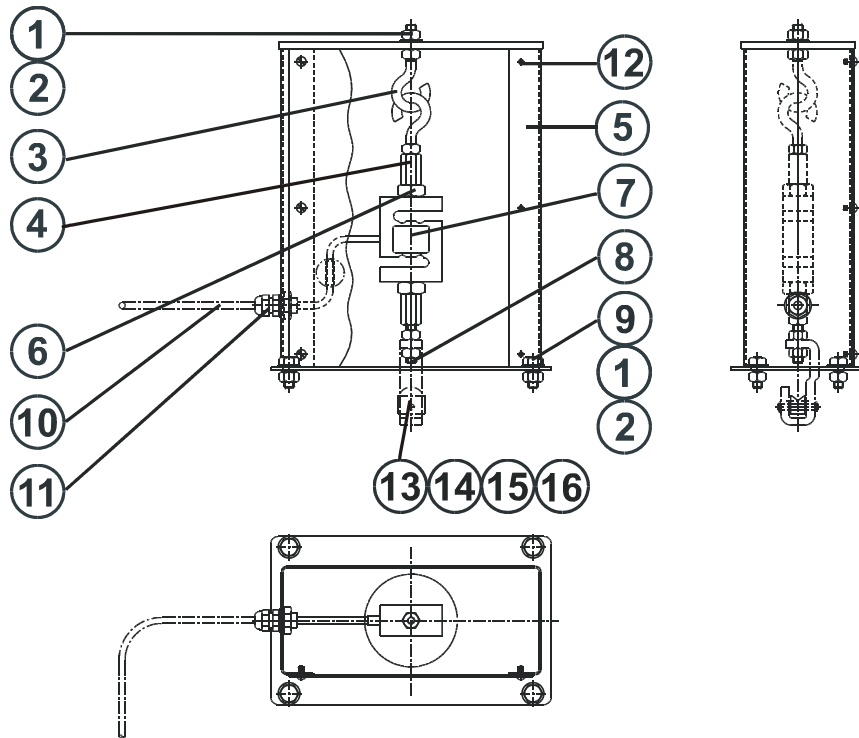
OBSERVAÇÃO

Para as balanças Versão Cavalete c/ Prensa Cabo, utilizar o Prensa Cabo com Porca, código 3840008, no lugar dos itens 13 e 14.

POS	DESCRIÇÃO	CÓDIGO	QTD
1	Parafuso Cabeça Redonda 8-32	0000298	6
2	Gancho 5/16"	6061229	1
3	Porca Sextavada M6	8000263	2
4	Tampa Traseira	6047546	1
5	Varão 5/16"	8000040	1
6	Porca Sextavada 5/16"	0000433	9
7	Ligação Tipo Gancho (Estribo)	0030369	1
8	Arruela de Pressão 5/16"	0000442	5
9	Gancho M6	6062032	1

POS	DESCRIÇÃO	CÓDIGO	QTD
10	Suporte	6052047	1
11	Célula de Carga ALFA S-50	5283204	1
12	Adaptador 5/16" p/ M6	6048062	1
13	Parafuso M3 x 10	3480109	2
14	Porca M3	3480101	2
15	Parafuso Cabeça Sextavada 5/16"	0000742	4
16	Coxim	0014662	1
17	Pino do Coxim	0003094	1
18	Contra Pino	0003582	1
19	Conector Circular Fêmea	3404626	1

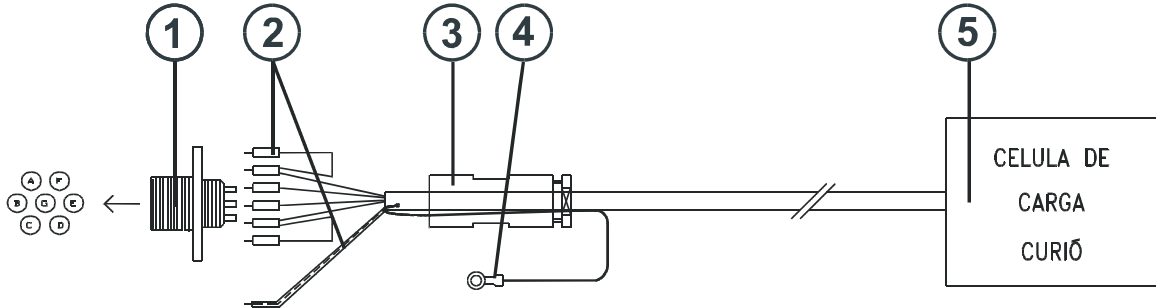
CONJUNTO DO CAVALETE III
COM PRENSA CABO



POS	DESCRIÇÃO	CÓDIGO	QTD
1	Porca Sextavada	0000433	9
2	Arruela de Pressão	0000442	5
3	Gancho	6061228	2
4	Adaptador	6300040	2
5	Suporte	6047544	1
6	Porca Sextavada	8000331	2
7	Célula de Carga Curió - 50kg	6090342	1
8	Varão	1743020	1

POS	DESCRIÇÃO	CÓDIGO	QTD
9	Parafuso Cabeça Sextavada	0000742	4
10	Cabo de Blindado Trançado	3404371	1m
11	Prensa Cabo	3840080	1
12	Parafuso Cabeça Redonda Fenda Cruzada	0000296	6
13	Gancho do Cutelo	0008882	1
14	Coxim	0014662	1
15	Pino do Coxim	0003094	1
16	Contra Pino	0003582	1

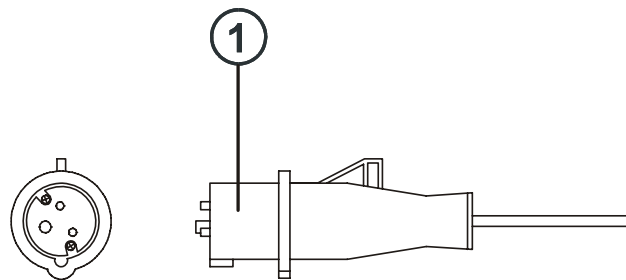
INTERCONEXÕES



POS	DESCRIÇÃO	CÓDIGO	QTD
1	Conector Circular Fêmea	3404626	1
2	Termo Contrátil - 3,2mm	3438080	14cm
3	Terminação para Conector Multiplos	3438130	1

POS	DESCRIÇÃO	CÓDIGO	QTD
4	Terminal Pré Isolado	3438159	1
5	Célula de Carga	6090342	1

CONECTOR STECK



POS	DESCRIÇÃO	CÓDIGO	QTD
1	Plug 3 Pólos, 110/130V 16A - Steck S-3074	3400049	1

KIT'S e INDICADORES

CP - 2124 / 2124-H

REVISÃO
01 - 08 - 07

PÁGINA
22 / 22

POS	DESCRIÇÃO	CÓDIGO	QTD
1	Kit grade de Encosto	4182900	1
2	Kit Esteira de Roletes de Aço Carbono	2124900	1
3	Prato para Rolo de Algodão	6025465	1

DESCRIÇÃO	CÓDIGO	QTD
Módulo Indicador 9091 sem cabo para 2124 com Rodas	9091001	1
Módulo Indicador 9091 sem cabo para 2124 Cavalete	9091009	1
Modulo Indicador 9096 Std Vs Coluna	9091006	1
Modulo Indicador 9096-H Std - Coluna para 2124 com Rodas	9096050	1
Modulo Indicador 9096-H Std Vs Mesa para 2124 Cavalete	9096051	1
Modulo Indicador 9096-H Bateria - Vs Mesa para 2124 Cavalete	9096052	1
Modulo Indicador 9096-H Bateria Coluna para 2124 com Rodas	9096057	1

TOLEDO DO BRASIL

BELÉM, PA.....	TEL. (91) 3233-4891	LAURODE FREITAS, BA.....	TELEFAX. (71) 3289-9000
	FAX. (91) 3244-0871	MANAUS, AM.....	TEL. (92) 3635-0441
BELOHORIZONTE, MG.....	TEL. (31) 3448-5500		TELEFAX. (92) 3233-0787
	FAX. (31) 3491-5776	MARINGÁ, PR	TELEFAX. (44) 3225-1991
CAMPINAS, SP.....	TEL. (19) 3765-8100	RECIFE, PE.....	TEL. (81) 3339-4774
	FAX. (19) 3765-8107		FAX. (81) 3339-6200
CAMPOGRANDE, MS.....	TEL. (67) 3341-1300	RIBEIRÃO PRETO, SP.....	TEL. (16) 3968-4800
	FAX. (67) 3341-1302		FAX. (16) 3968-4812
CANOAS, RS.....	TEL. (51) 3427-4822	R. DE JANEIRO, RJ.....	TELEFAX. (21) 3867-1399
	FAX. (51) 3427-4818	SANTOS, SP.....	TEL. (13) 3222-2365
CHAPECÓ, SC.....	TELEFAX. (49) 3324-0331		FAX. (13) 3222-3854
CUIABÁ, MT	TEL. (65) 3648-7300	SÃO BERNARDO DO CAMPO, SP.....	TEL. (11) 4356-9000
	FAX. (65) 3648-7312		FAX. (11) 4356-9466
CURITIBA, PR.....	TEL. (41) 3213-3350	SÃO JOSÉ CAMPOS, SP.....	TEL. (12) 3934-9211
	FAX. (41) 3213-3360		FAX. (12) 3934-9278
FORTALEZA, CE.....	TEL. (85) 3283-4050	UBERLÂNDIA.....	TELEFAX. (34) 3215-0990
	FAX. (85) 3283-3183	VITÓRIA.....	TEL. (27) 3228-8957
GOIÂNIA, GO.....	TEL. (62) 3202-0344		TELEFAX. (27) 3218-5124
	FAX. (62) 3202-0355		

TOLEDO[®] é uma marca registrada da Mettler-Toledo, Inc., de Columbus, Ohio, USA.