

TOLEDO

BALANÇA ELETRÔNICA TOLEDO
9094 / TOLEDO JR
Série igual ou superior à 05120017878



CATÁLOGO DE PEÇAS

INTRODUÇÃO

**PEÇAS ORIGINAIS TOLEDO
ASSEGURAM O BOM DESEMPENHO E CONFIABILIDADE
AO SEU EQUIPAMENTO**

A Toledo mantém Centros de Serviços regionais em todo o país, para assegurar a instalação e desempenho confiável a seus produtos.

Além destes Centros de Serviços, aptos a prestar-lhe a assistência técnica desejada, mediante chamado ou contrato de manutenção periódica, a Toledo mantém uma equipe de Técnicos residentes em pontos estratégicos, dispondo de peças de reposição originais, para atender com rapidez e eficiência aos chamados mais urgentes e mantém seu Departamento de Venda de Peças, com técnicos treinados e especializados.

Quando necessário, ou caso haja alguma dúvida quanto a correta utilização deste Catálogo de Peças entre em contato com a Toledo em seu endereço mais próximo.

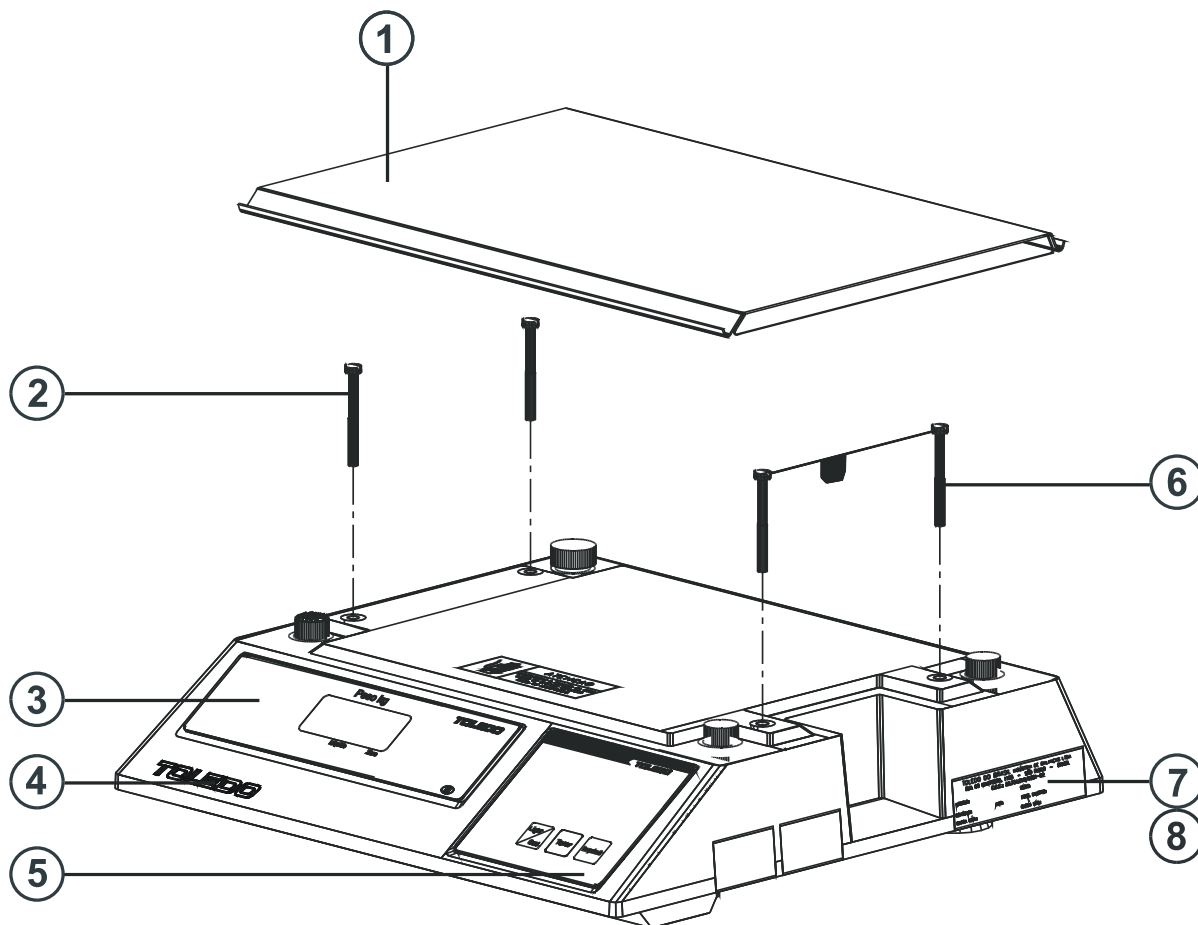
Ela está sempre a sua disposição.

Solicitações de informações relativas a Treinamento Técnico e cópias deste Catálogo de Peças, serão atendidas através do seguinte endereço:

TOLEDO DO BRASIL INDÚSTRIA DE BALANÇAS LTDA
Centro de Treinamento Técnico
Rua Manoel Cremonesi, 01 - Jardim Belita
CEP: 09851-330 - São Bernardo do Campo - SP
Fone: 55 (11) 4356-9178
Fax: 55 (11) 4356-9465
e-mail: ctt@toledobrasil.com.br

	ATENÇÃO
	DESCONECTAR A BALANÇA DA REDE ANTES DE EFETUAR QUALQUER TROCA OU MANUTENÇÃO
	ADVERTÊNCIA!
	OBSERVAR AS PRECAUÇÕES PARA O MANUSEIO DE EQUIPAMENTOS SENSÍVEIS À ELETRICIDADE ESTÁTICA.

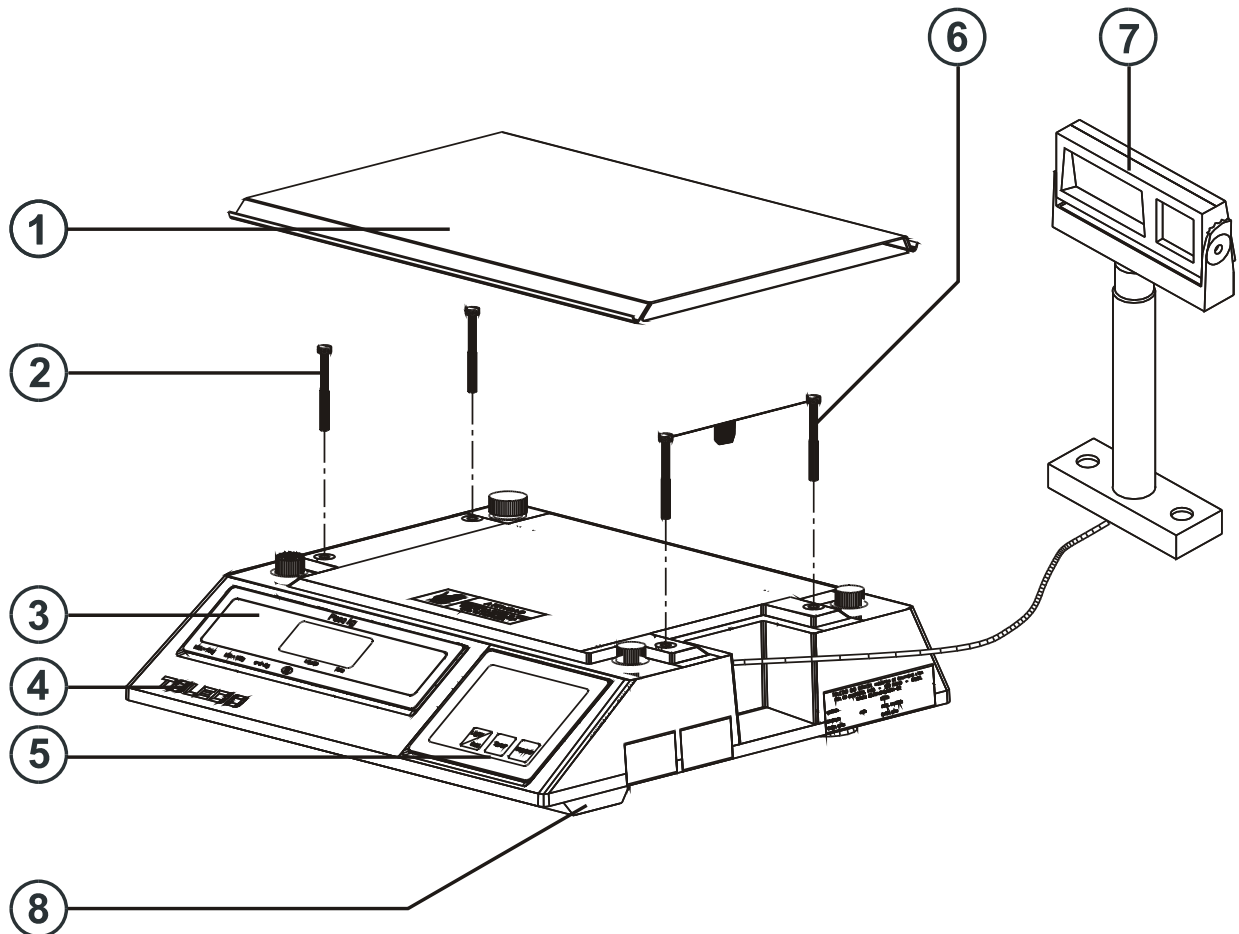
CONJUNTO GERAL
STANDARD



POS	DESCRIÇÃO	CÓDIGO	QTD
1	Conjunto do Prato	6073098	1
2	Parafuso Cabeça Sextavada M5 - Altura 16mm	3480254	2
3	Painel do Display - 3kg	6201178	2
	Painel do Display - 6kg	6201207	
	Painel do Display - 15kg	6201209	
	Painel do Display - 3-6kg Dual Range	6201649	
	Painel do Display - 6-15kg Dual Range	6201651	
	Painel do Display - 15-30kg Dual Range	6201653	

POS	DESCRIÇÃO	CÓDIGO	QTD	
4	Conjunto do Gabinete Superior	6201231	1	
5	Conjunto do Teclado	6201200	1	
6	Parafuso de Lacre M5 - Altura 16mm	6071931	2	
7	Chapa de Identificação	6200315	1	
8	Etiqueta Proteção PVC	6200317	1	
9	Velcro Quadrado Fêmea	Não mostrado	3492002	2

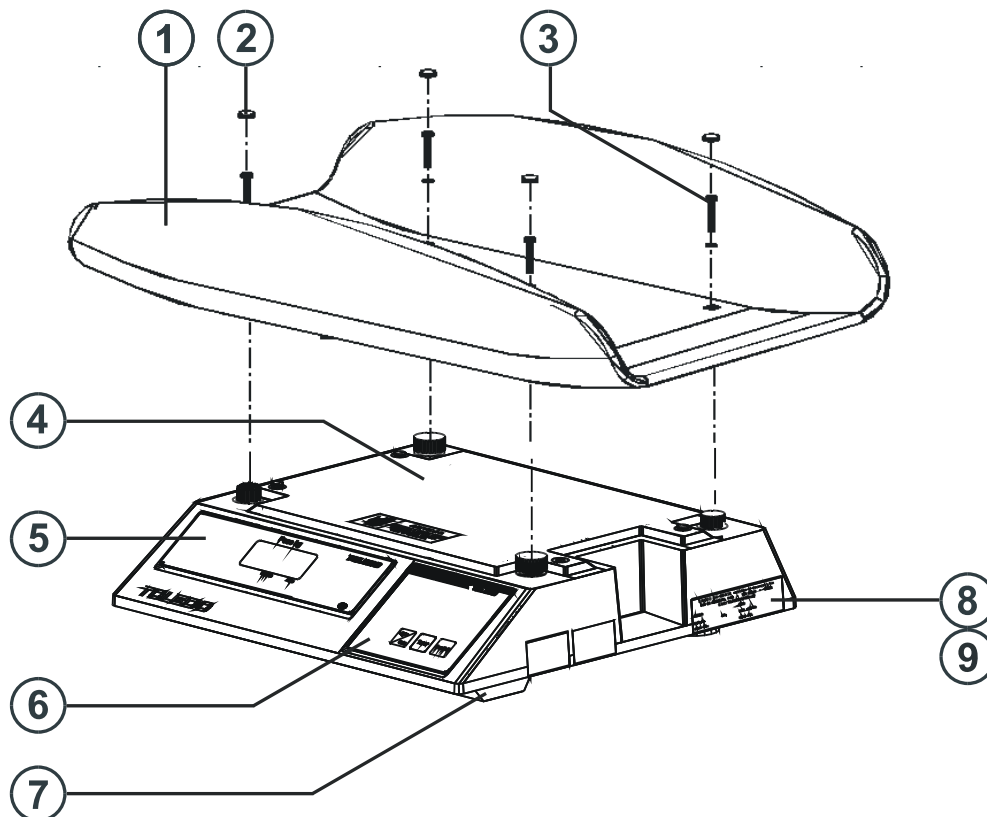
CONJUNTO GERAL
VERSÃO TORRE



POS	DESCRIÇÃO	CÓDIGO	QTD
1	Conjunto do Prato	6073098	1
2	Parafuso Cabeça Sextavada M5	3480254	2
3	Painel do Display - 3kg	6201178	2
	Painel do Display - 6kg	6201207	
	Painel do Display - 15kg	6201209	
	Painel do Display - 3-6kg Dual Range	6201649	
	Painel do Display - 6-15kg Dual Range	6201651	
	Painel do Display - 15-30kg Dual Range	6201653	

POS	DESCRIÇÃO	CÓDIGO	QTD	
6	Parafuso de Lacre	6071931	2	
7	Conjunto da Torre	6201301	1	
8	Conjunto da Gabinete Inferior	6200862	1	
9	Chapa de Identificação	6200315	1	
10	Proteção de PVC	6200317	1	
11	Painel Cego - Para Versão Torre	Não mostrado	6201235	1
12	Velcro Quadrado Fêmea	Não mostrado	3492002	2

CONJUNTO GERAL
TOLEDO JR



POS	DESCRIÇÃO	CÓDIGO	QTD
1	Conjunto do Prato Pediátrico	6074723	1
2	Tampão de Borracha	6073009	4
3	Parafuso M4	3480250	4
4	Conjunto do Gabinete Superior	6201231	1
5	Painel do Display - 3kg	6201178	2
	Painel do Display - 6kg	6201207	
	Painel do Display - 15kg	6201209	
	Painel do Display - 3-6kg Dual Range	6201649	
	Painel do Display - 6-15kg Dual Range	6201651	
	Painel do Display - 15-30kg Dual Range	6201653	

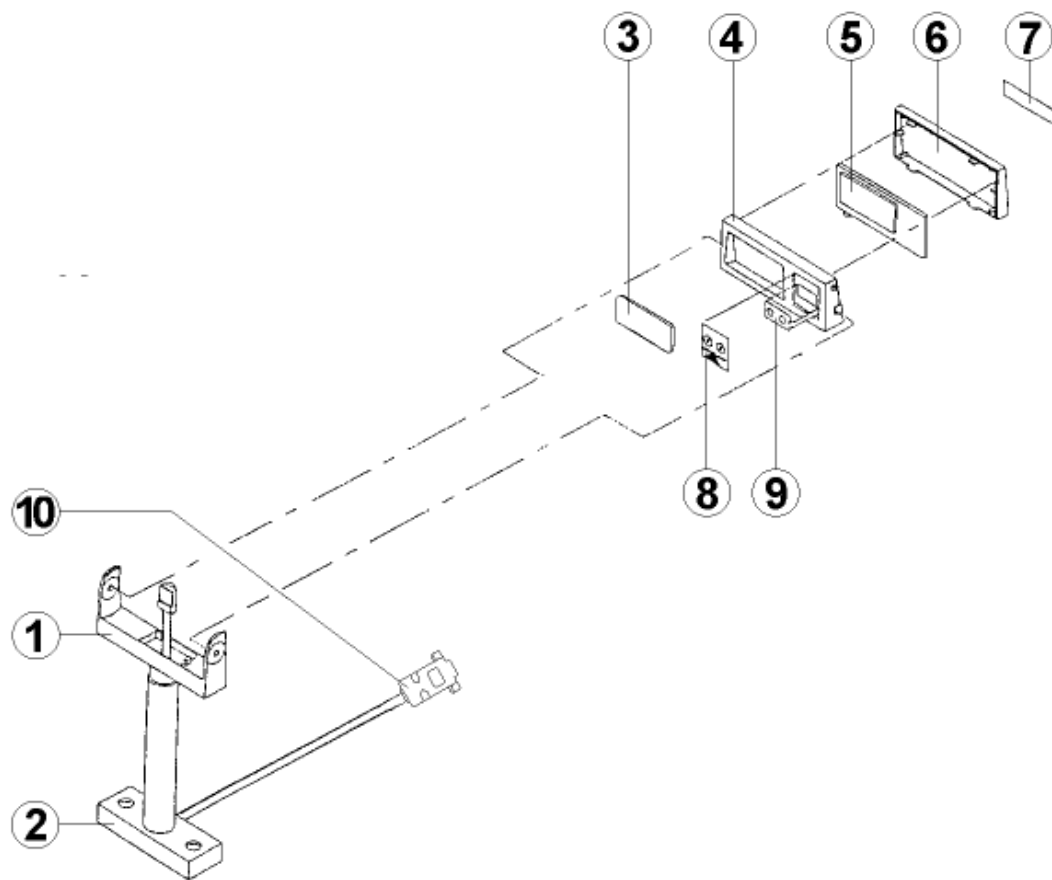
POS	DESCRIÇÃO	CÓDIGO	QTD	
6	Conjunto do Teclado	6201200	1	
7	Conjunto da Gabinete Inferior	6200862	1	
8	Chapa de Identificação	6200315	1	
9	Proteção de PVC	6200317	1	
10	Arruela Lisa	3450050	4	
11	Etiqueta Toledo Junior	Não mostrado	6074721	1

CONJUNTO TORRE

CP - 9094 / TOLEDO JR

REVISÃO
01 - 04 - 07

PÁGINA
6 / 32



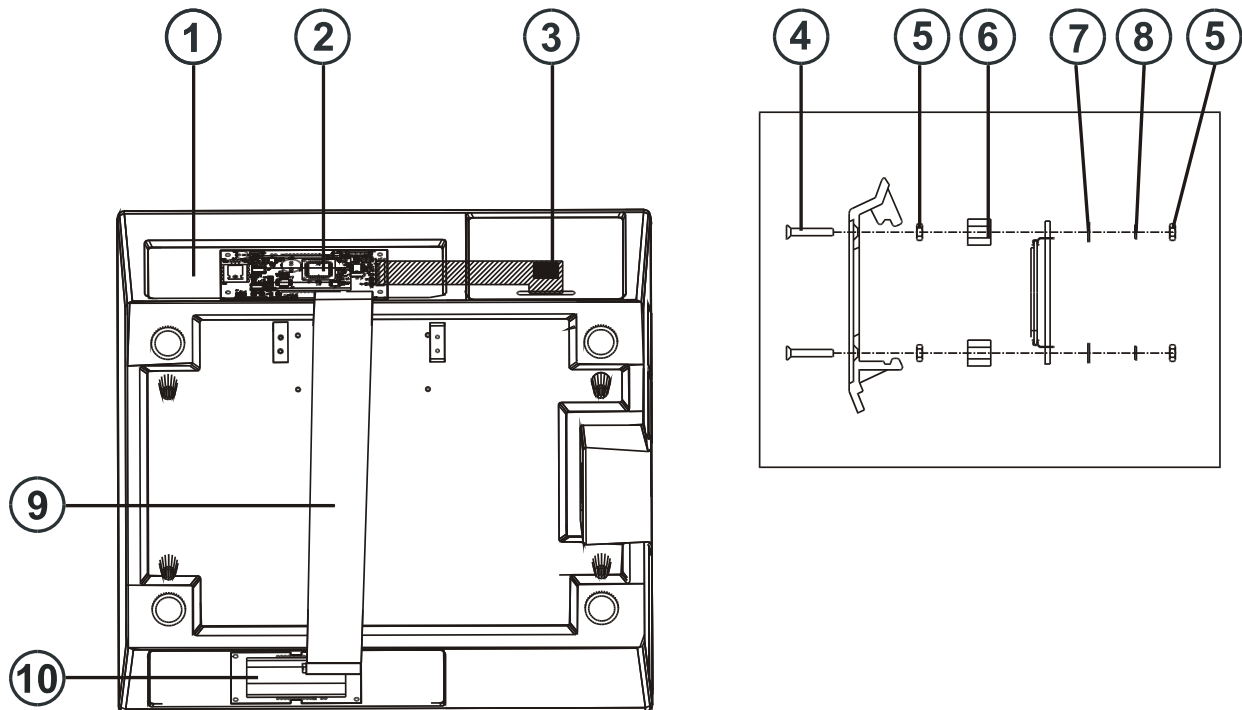
NOTA

O comprimento do cabo dependerá da AF - 2,5m ou 5,0m.

POS	DESCRIÇÃO	CÓDIGO	QTD
Conjunto do Módulo do Display da Torre		6201301	1
1	Suporte do Gabinete do Display da Torre	0142489	1
2	Base Suporte do Gabinete do Display da Torre	0142490	1
3	Painel do Display - 3Kg	6201243	2
	Painel do Display - 6Kg	6201239	
	Painel do Display - 15Kg	6201241	
	Painel do Display - 3-6kg Dual Range	6201739	
	Painel do Display - 6-15kg Dual Range	6201741	
	Painel do Display - 15-30kg Dual Range	6201743	

POS	DESCRIÇÃO	CÓDIGO	QTD
4	Tampa Frontal	0142486	1
5	PCI do Display	6201084	1
6	Tampa Traseira	0142487	1
7	Chapa de Identificação	6076399	1
8	Painel do Teclado	6201237	1
9	Calço do Painel	6201354	1
10	Cabo de Interligação	6201302	1

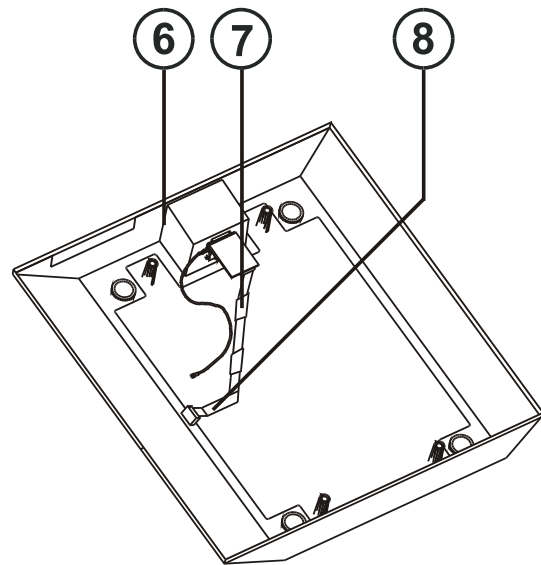
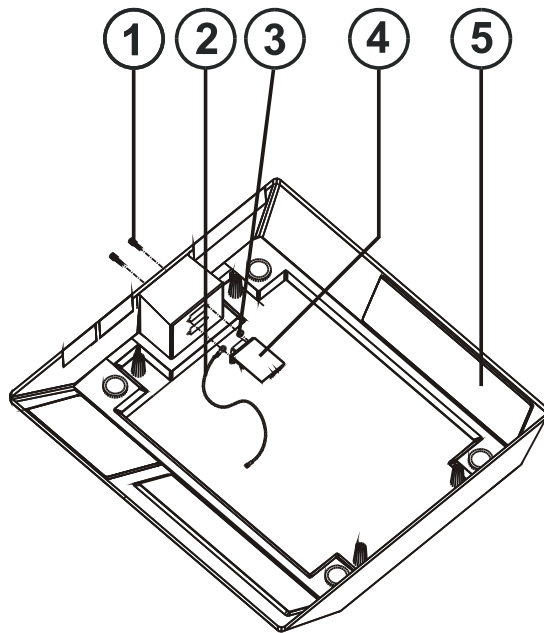
CONJUNTO DO GABINETE I



POS	DESCRIÇÃO	CÓDIGO	QTD
1	Conjunto do Gabinete Superior	6201231	1
2	PCI Principal	6201082	1
3	Conjunto do Teclado	6201200	1
4	Parafuso Cabeça Chata Fenda Cruzada M2,5x16mm	3480372	8
5	Porca Sextavada M2,5	3480103	16

POS	DESCRIÇÃO	CÓDIGO	QTD
6	Espaçador Fenolite - Altura 8mm	6201253	8
7	Arruela Lisa	3450025	8
8	Arruela de Pressão	3450026	8
9	Flat Cable PCI Principal / PCI Display Traseiro	6201211	1
10	PCI Display Traseiro	6201083	1

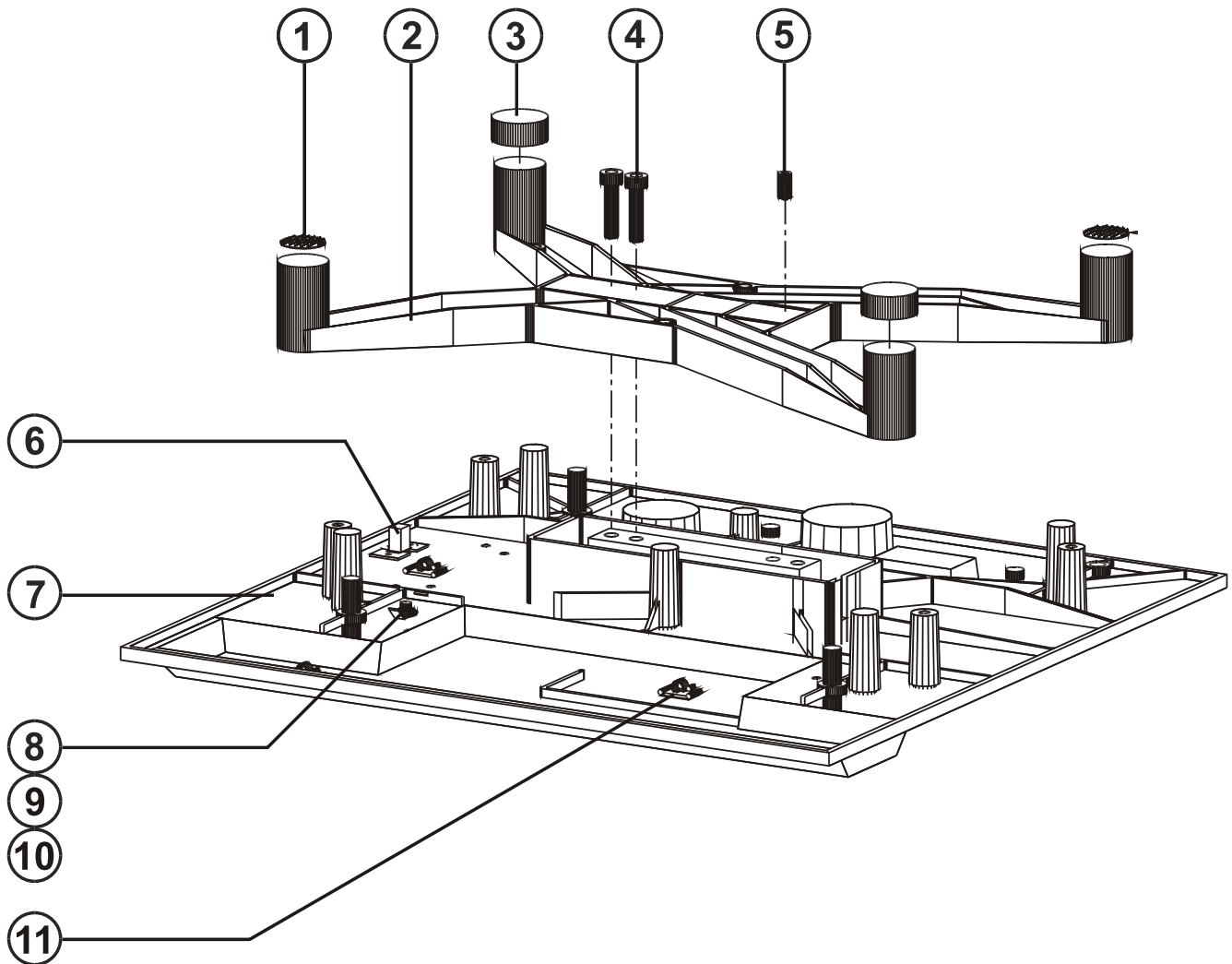
CONJUNTO DO GABINETE II



POS	DESCRIÇÃO	CÓDIGO	QTD
1	Conjunto de Retenção Fêmea	3454009	1
2	Cabo de Aterramento	6072668	0
3	Arruela Lisa	3450025	2
4	PCIRS-232C	6077025	1

POS	DESCRIÇÃO	CÓDIGO	QTD
5	Painel Traseiro 3kg	6201178	2
	Painel Traseiro 6kg	6201207	
	Painel Traseiro 15kg	6201209	
	Painel do Display - 3-6kg Dual Range	6201649	
	Painel do Display - 6-15kg Dual Range	6201651	
	Painel do Display - 15-30kg Dual Range	6201653	
6	Gabinete Superior	6201231	1
7	Fita Filamentosa	3460027	6cm
8	Cabo de Interligação PCI Principal / PCI RS-232C	6201164	1

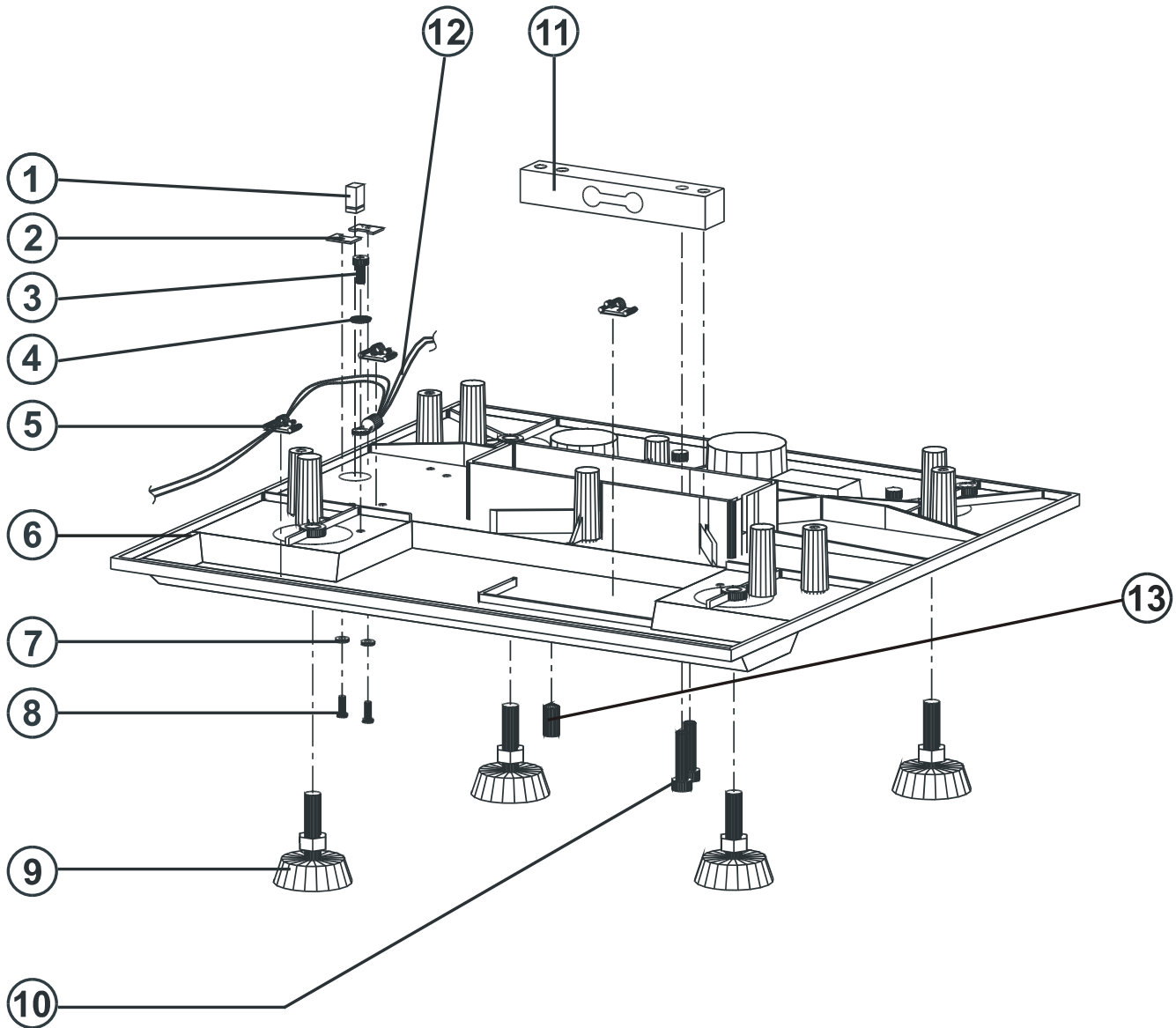
CONJUNTO DA BASE I



POS	DESCRIÇÃO	CÓDIGO	QTD
1	Velcro Redondo Macho	6073209	2
2	Aranha 9094	6071852	1
	Aranha Toledo Junior	6073006	
3	Apoio do Prato	6073672	2
4	Parafuso Cabeça Cilíndrica M6	3480253	2
5	Parafuso de Sobrecarga	3480196	7

POS	DESCRIÇÃO	CÓDIGO	QTD
6	Cabo de Interligação PCI Principal / Saida DC	6200865	1
7	Conjunto da Base	6074415	1
8	Parafuso Cabeça Painela Fenda Cruzada M4	3480252	1
9	Arruela Dentada Externa	3450067	1
10	Linguenta de Fixação Simples 45°	3472011	1
11	Clip Auto Adesivo	8000139	1

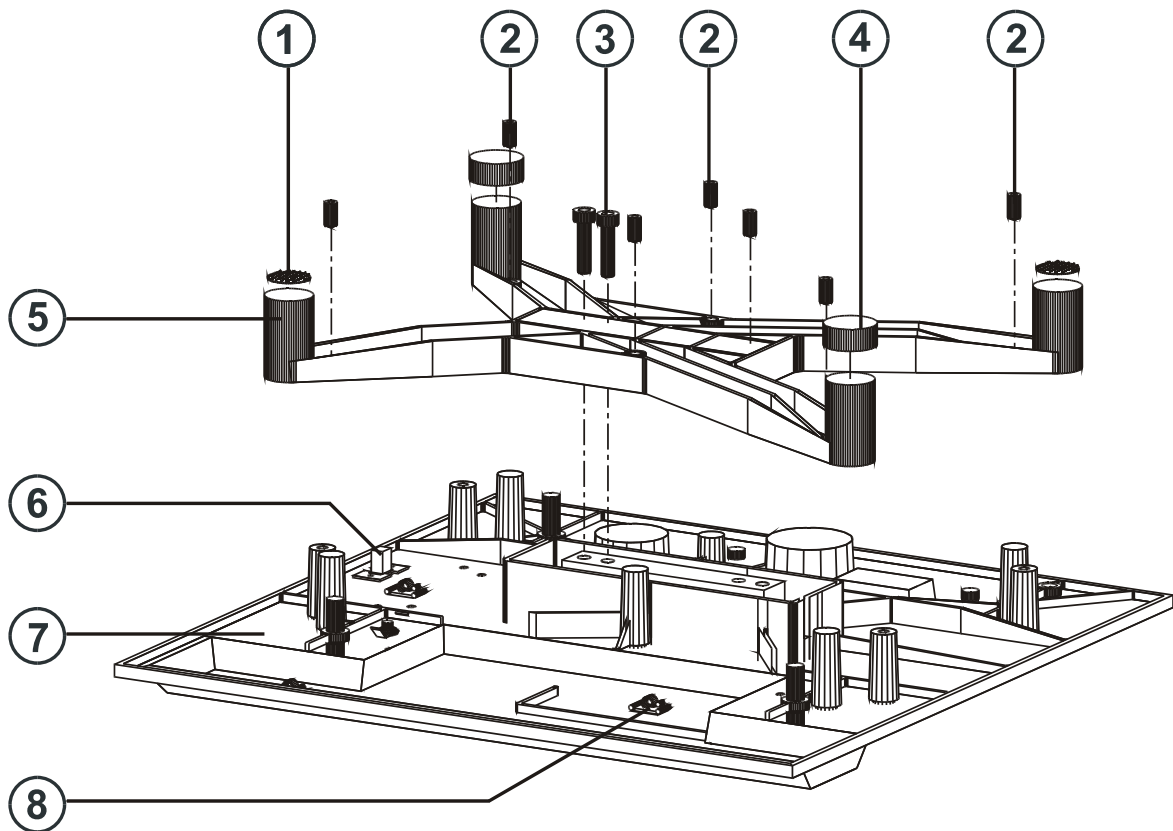
CONJUNTO DA BASE II



POS	DESCRIÇÃO	CÓDIGO	QTD
1	Cabo de Interligação PCI Principal / Saída DC	6200865	1
2	Suporte do Conector	6073588	2
3	Parafuso Cabeça Fenda Cruzada M4	3480252	2
4	Arruela Dentada	3450067	2
5	Clip Auto Adesivo	8000139	3
6	Conjunto da Base	6074415	1
7	Arruela Lisa	3450025	2

POS	DESCRIÇÃO	CÓDIGO	QTD
8	Parafuso Cabeça Panela Fenda Cruzada M3	3480277	2
9	Pé de Borracha	3480261	4
10	Parafuso Cabeça Cilíndrica Sextavado Interno M6	8000252	2
11	Célula de Carga 15kg	6090156	1
	Célula de Carga 25kg	6090150	
12	Cabo de Aterramento	6072668	1
13	Parafuso sem Cabeça com Sextavado Interno	6000252	1

CONJUNTO DA BASE III



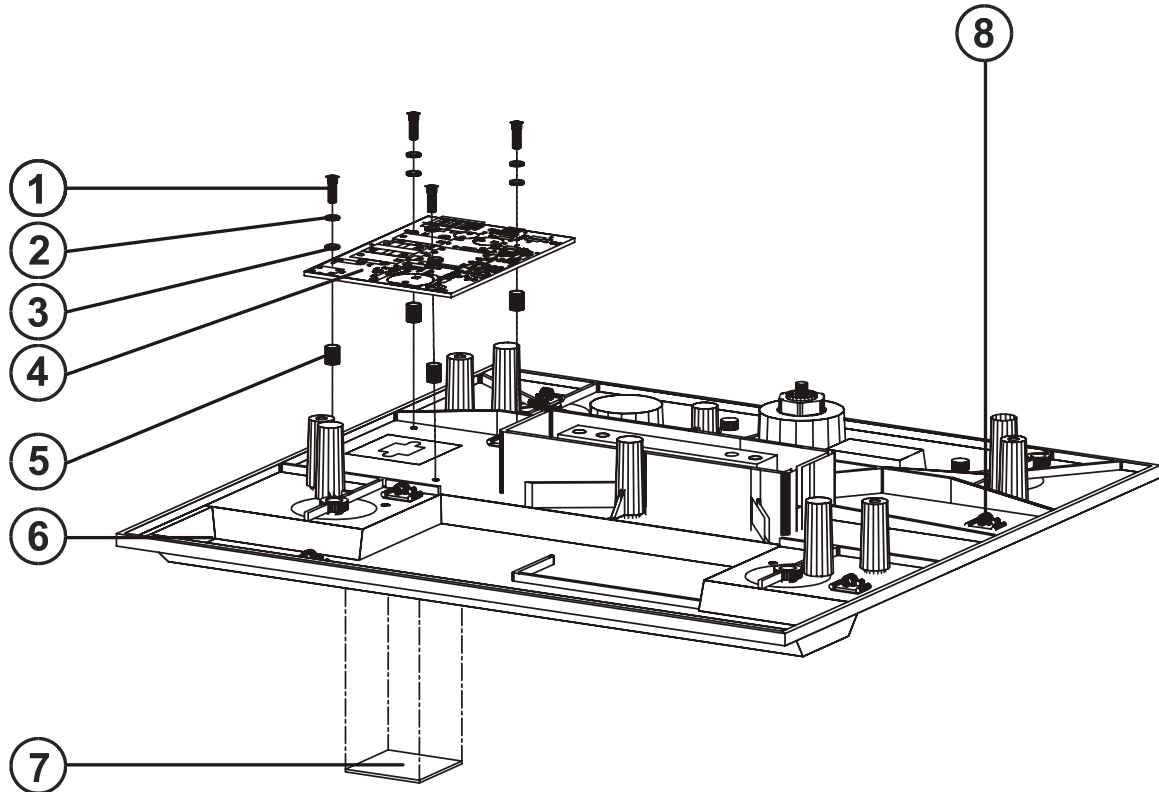
POS	DESCRIÇÃO	CÓDIGO	QTD
1	Velcro Macho Redondo	6073209	2
2	Parafuso de Sobre carga	6070385	7
3	Parafuso Cabeça Cilíndrica c/ Sextavado Interno M6	3480253	2
4	Apoio do Prato	6073672	2

POS	DESCRIÇÃO	CÓDIGO	QTD
5	Aranha 9094	6071852	2
	Aranha Toledo Junior	6073006	
6	Cabo de Interligação PCI Principal / Saída Entrada DC	6200865	1
7	Conjunto do Gabinete Inferior	6074415	1
8	Clíp Auto Adesivo	8000139	3

CONJUNTO DA BASE IV

VERSÃO STECK

 REVISÃO
 00 - 04 - 07

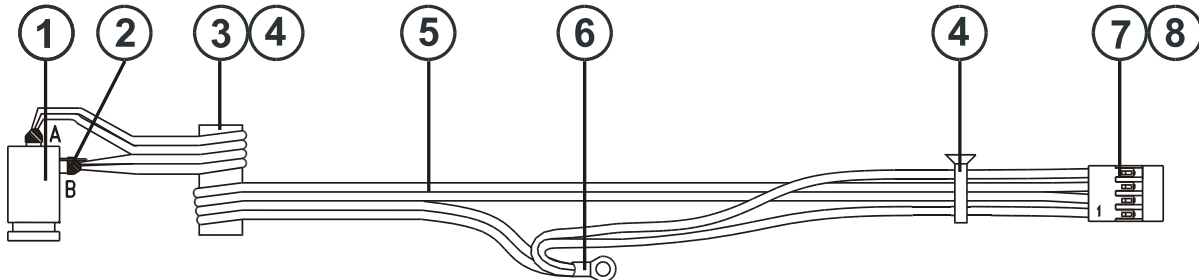
 PÁGINA
 12 / 32


POS	DESCRIÇÃO	CÓDIGO	QTD
1	Parafuso Cabeça Panela Fenda Cruzada M3 x 16mm	3480413	4
2	Arruela de Pressão M3	3450024	4
3	Arruela Lisa	3450025	4
4	PCI Fonte 12V	6202531	1

POS	DESCRIÇÃO	CÓDIGO	QTD
5	Espaçador Fenolite - Altura 8mm	6201253	4
6	Gabinete Inferior	6202704	1
7	Tampa Auto Adesiva 20 x 30mm	6077369	1
8	Clip Auto Adesivo RA.6	8000139	6

INTERCONEXÕES I

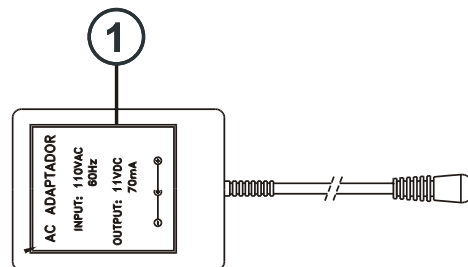
CABO DE ALIMENTAÇÃO



POS	DESCRIÇÃO	CÓDIGO	QTD
Cabo de Alimentação - Montado		6200865	1
1	Conector Concentrico Fêmea	3612359	1
2	Termo Contrátil 3,2mm	3438080	4 cm
3	Núcleo de Ferrite	3426002	1
4	Cinta Plástica	3452003	

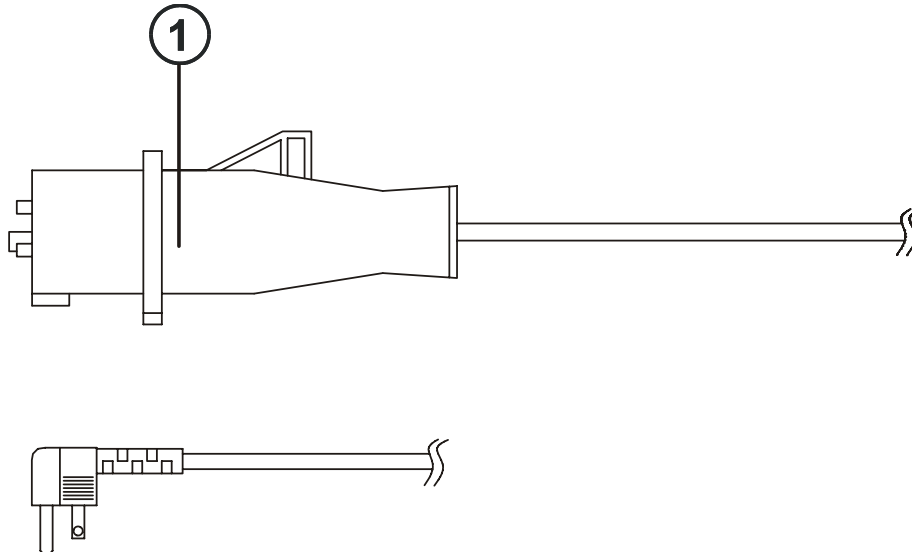
POS	DESCRIÇÃO	CÓDIGO	QTD
5	Cabo Paralelo 4 x 26AWG	3404194	60 cm
6	Terminal Anel sem Isolação	3438232	1
7	Caixa Conectora 4 Pinos Simples	3404571	1
8	Terminal Fêmea Estanhado	3404736	4

FONTE DE ALIMENTAÇÃO



POS	DESCRIÇÃO	CÓDIGO	QTD
1	Adaptador de Força Full Range 12V 200mA	3400021	1

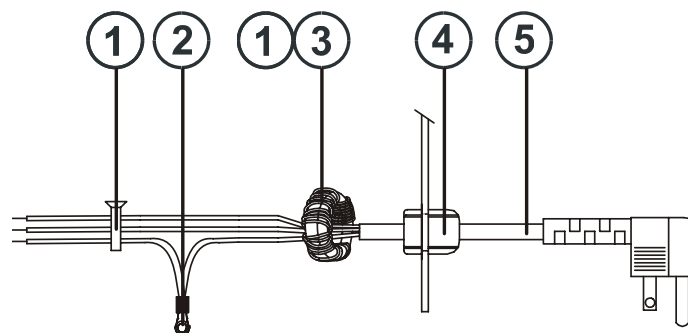
CABO DE ALIMENTAÇÃO STECK



POS	DESCRIÇÃO	CÓDIGO	QTD
1	Plug 3 Polos 110/130 V 16A - Steck S-3074	3400049	1

NOTA			
Para versão fonte Interna, substituir o cabo tripolar pelo conector STECK macho.			

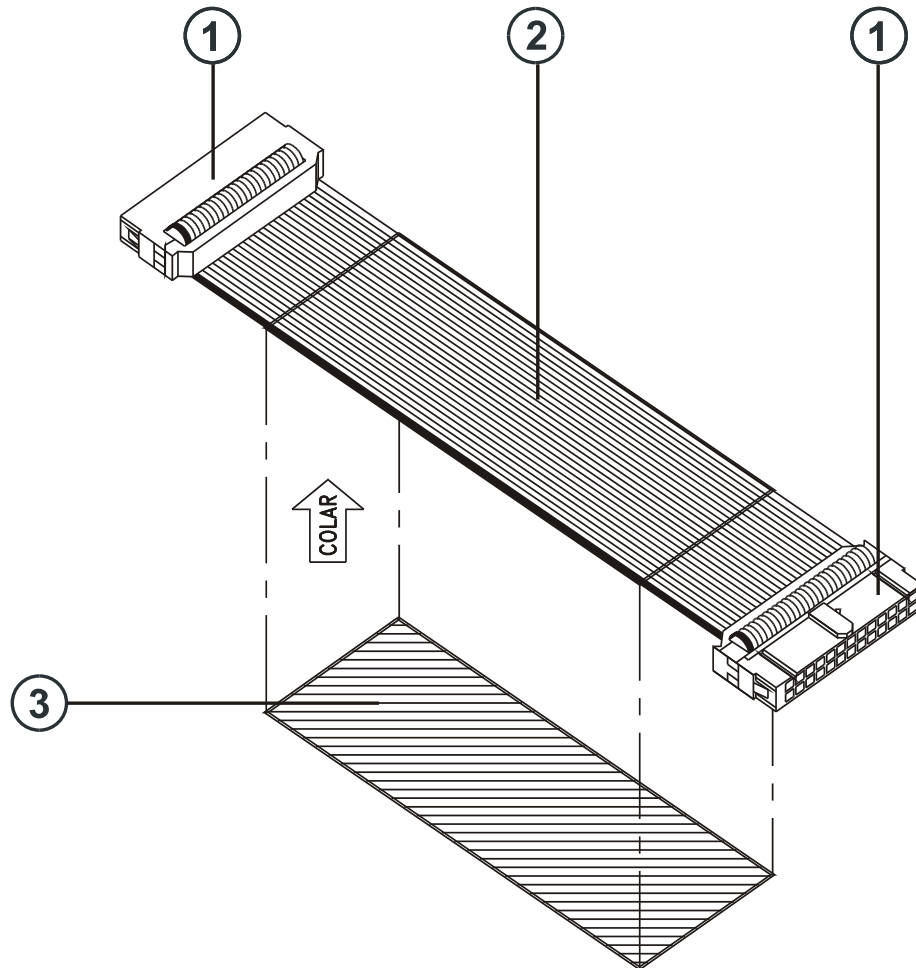
CABO DE ALIMENTAÇÃO STECK



POS	DESCRIÇÃO	CÓDIGO	QTD
1	Abraçadeira T.18R	3452003	3
2	Terminal Pré Isolado	3438197	1
3	Núcleo de Ferrite	3426002	1

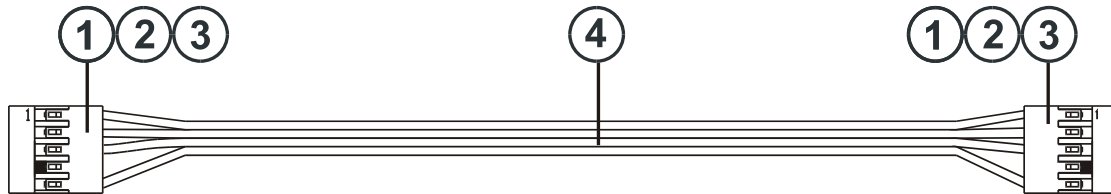
POS	DESCRIÇÃO	CÓDIGO	QTD
4	Prensa Cabo	3430014	1
5	Cabo Tripola sem Plug Fêmea	3404007	1

FLAT CABLE PCI PRINCIPAL / PCI DISPLAY TRASEIRO



POS	DESCRIÇÃO	CÓDIGO	QTD
	Flat Cable 26 Vias - 28AWG - Montado	6201211	1
1	Conector Fêmea 25 Pinos	3405011	2
2	Flat Cable 26 Vias - 28AWG	5522002	33 cm
3	Fita Dupla Face YR9625	3460028	20 cm

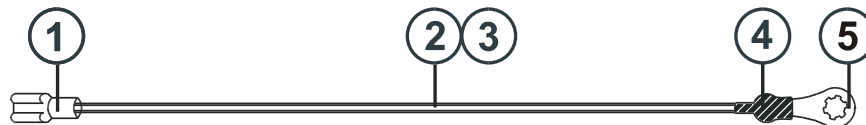
CABO DE INTERLIGAÇÃO PCI PRINCIPAL / PCI RS-232C



POS	DESCRIÇÃO	CÓDIGO	QTD
	Cabo de Interligação PCI Principal / PCI RS 232-C	6201164	1
1	Caixa Conectora Fêmea 5 Pinos Simples	3404590	2
2	Terminal Fêmea Estanhado	3404736	8

POS	DESCRIÇÃO	CÓDIGO	QTD
3	Pino Polarizador	3404740	3
4	Cabo Paralelo 4 x 26AWG	3404194	35 cm

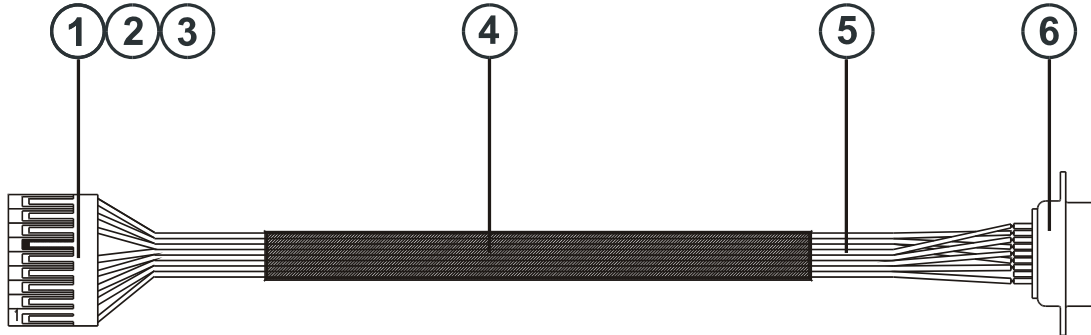
CABO DE ATERRAMENTO PCI RS-232C / BASE DA BALANÇA



POS	DESCRIÇÃO	CÓDIGO	QTD
	Cabo de Aterramento PCI RS 232-C	6201289	1
1	Terminal Pré-Isolado	3438050	1
2	Cordoalha Chata de Cobre	3404863	26 cm

POS	DESCRIÇÃO	CÓDIGO	QTD
3	Tubo de Silicone - Espessura 1mm	7491175	23 cm
4	Termo Contrátil 6/2mm	3438072	2 cm
5	Terminal Anel Dentado	3438231	1

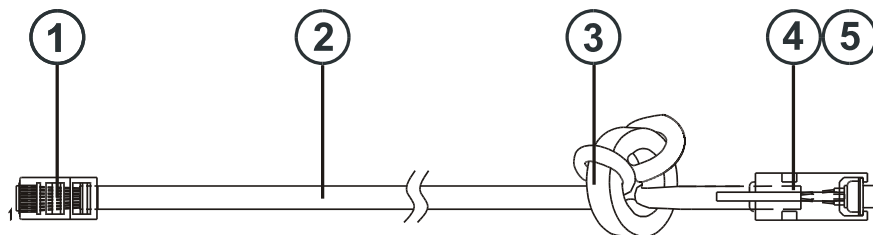
CABO DE INTERLIGAÇÃO PCI PRINCIPAL / SAÍDA DO GABINETE



POS	DESCRIÇÃO	CÓDIGO	QTD
	Cabo de Interligação PCI Principal / Gabinete	6201300	1
1	Pino Polarizador	3404740	1
2	Terminal Fêmea Estanhado	3404736	8
3	Conector Fêmea 9 Pinos	3404628	1

POS	DESCRIÇÃO	CÓDIGO	QTD
4	Fita Dupla Face	3460028	14cm
5	Cabo Paralelo 8 vias 26AWG	3404193	32cm
6	Conector DB9 Fêmea	3404632	1

CABO DE INTERLIGAÇÃO CONJUNTO DO GABINETE / MÓDULO DISPLAY



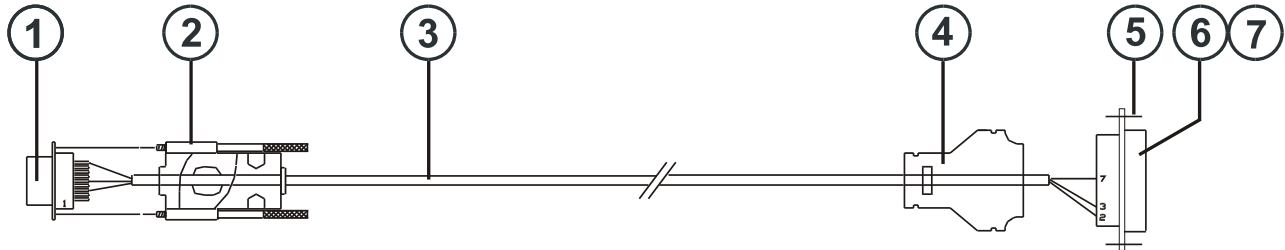
POS	DESCRIÇÃO	CÓDIGO	QTD
	Conj. Cabo de Interlig. Conjunto do Gabinete/ Módulo Display	6201302	1
1	Conector Modular Plug 8 sem Blindagem	3612537	1
2	Cabo de Rede 8 vias Nota	3404044	2,5m
3	Núcleo de Ferrite	3426002	1

NOTA

O comprimento do cabo dependerá da especificação da AF - 2,5m ou 5,0 m

POS	DESCRIÇÃO	CÓDIGO	QTD
4	Capa para DB9	3404726	1
5	Conector DB9 Macho	3404760	1

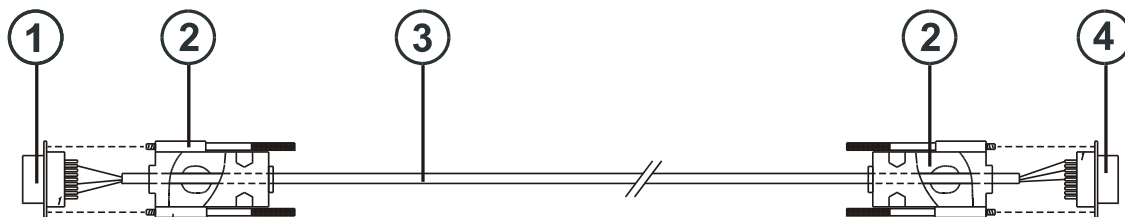
Cabo de Interligação Balança / PDV DATAREGIS / PDV SWEDA



POS	DESCRIÇÃO	CÓDIGO	QTD
	Kit RS 232-C - PDV Sweda / PDV Dataregis	9094902	1
	Cabo de Interligação PDV Sweda / Dataregis	6071183	1
1	Conector Fêmea DB 9	3404632	1
2	Capa para Conector DB 9	3404726	1
3	Cabo Blindado Espiral AF4 x 26AWG - Preto	3404589	3 m

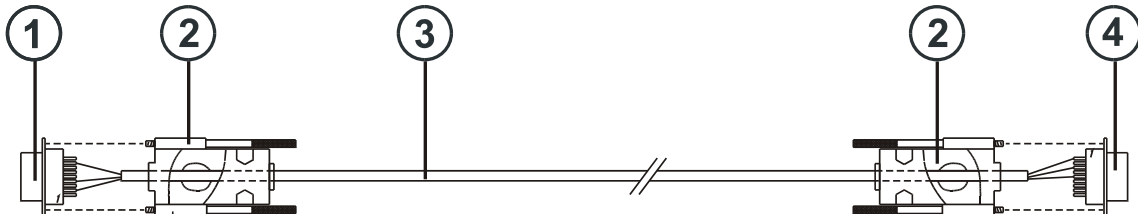
POS	DESCRIÇÃO	CÓDIGO	QTD
4	Capa para DB 25	3430023	1
5	Conjunto de Retenção Macho	3454007	1
6	Conector DB 25	3404411	1
7	Terminal Fêmea Estanhado	3436033	1

Cabo de Interligação Balança / PDV ITAUTEC



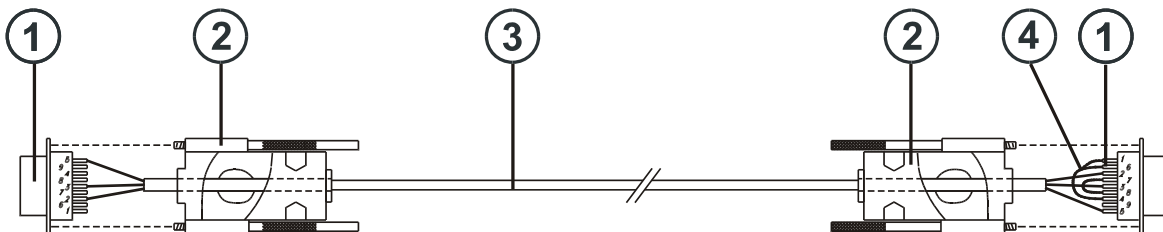
POS	DESCRIÇÃO	CÓDIGO	QTD
	Kit RS 232-C - PDV Itautec	9094903	1
	Cabo de Interligação PDV Itautec	6072059	1
1	Conector Fêmea DB 9	3404632	1

POS	DESCRIÇÃO	CÓDIGO	QTD
2	Capa para Conector DB 9	3404726	2
3	Cabo Blindado Espiral AF4 x 26AWG - Preto	3404589	3 m
4	Conector Macho DB 9	3404760	1

Cabo de Interligação Balança / PDV MEMOCONTA

POS	DESCRIÇÃO	CÓDIGO	QTD
	Kit RS 232-C - PDV Memoconta	9094915	1
	Cabo de Interligação PDV Memoconta	6072060	1
1	Conector Fêmea DB 9	3404632	1

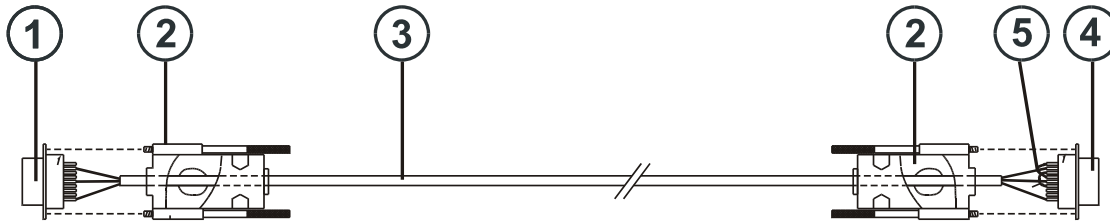
POS	DESCRIÇÃO	CÓDIGO	QTD
2	Capa para Conector DB 9	3404726	2
3	Cabo Blindado Espiral AF4 x 26AWG - Preto	3404589	3 m
4	Conector Macho DB 9	3404760	1

Cabo de Interligação Balança / PDV COMANDA 2001

POS	DESCRIÇÃO	CÓDIGO	QTD
	Kit RS 232-C - PDV Comanda 2001	9094909	1
	Cabo de Interligação PDV Comanda 2001	6072588	1
1	Conector Fêmea DB 9	3404632	2

POS	DESCRIÇÃO	CÓDIGO	QTD
2	Capa para Conector DB 9	3404726	2
3	Cabo Blindado Espiral AF4 x 26AWG - Preto	3404589	3 m
4	Fio Flexível 26AWG - Amarelo	3410054	10 cm

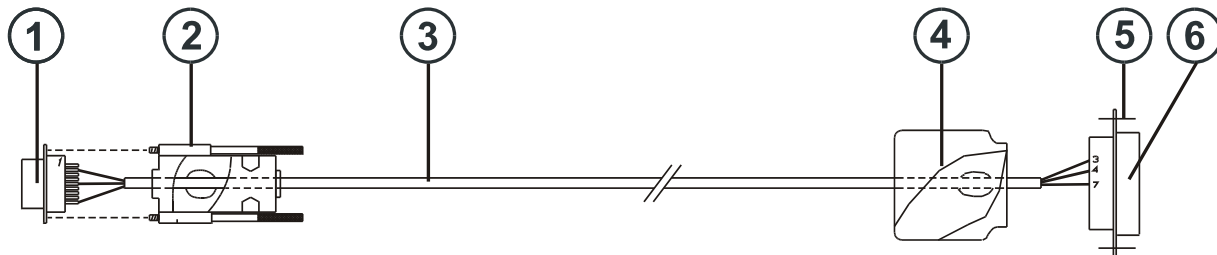
Cabo de Interligação Balança / PDV UNISYS



POS	DESCRIÇÃO	CÓDIGO	QTD
	Kit RS 232-C - PDV Unisys	9094904	1
	Cabo de Interligação PDV Unisys	6072590	1
1	Conector Fêmea DB 9	3404632	1
2	Capa para Conector DB 9	3404726	2

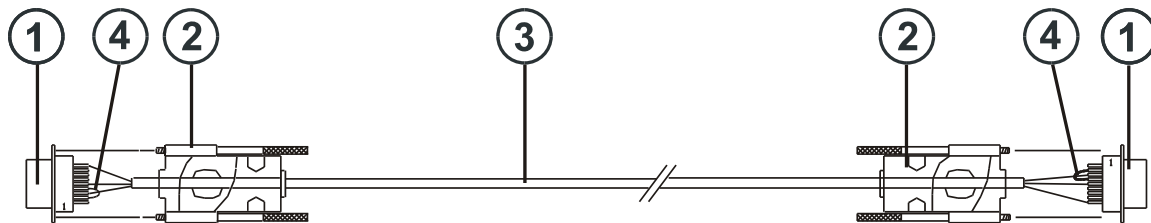
POS	DESCRIÇÃO	CÓDIGO	QTD
3	Cabo Blindado Espiral AF4 x 26AWG - Preto	3404589	3 m
4	Conector Macho DB 9	3404760	1
5	Fio Flexível 26AWG - Amarelo	3410054	8cm

Cabo de Interligação Balança / PDV YANCO 7000



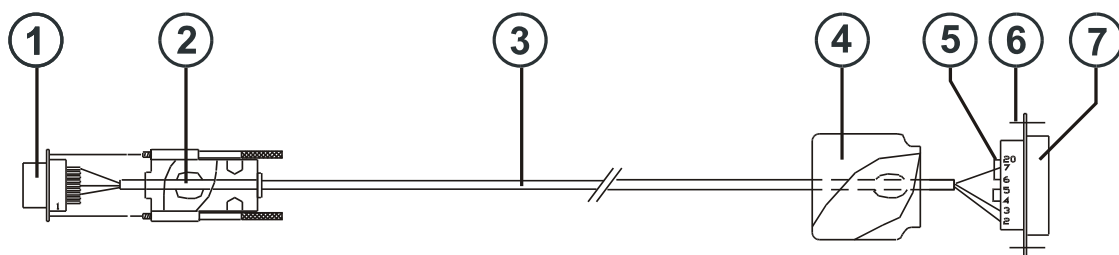
POS	DESCRIÇÃO	CÓDIGO	QTD
	Kit RS 232-C - PDV Yanco 7000	9094906	1
	Cabo de Interligação PDV Yanco 7000	6072592	1
1	Conector Fêmea DB 9	3404632	1
2	Capa para Conector DB 9	3404726	1

POS	DESCRIÇÃO	CÓDIGO	QTD
3	Cabo Blindado Espiral AF4 x 26AWG - Preto	3404589	3 m
4	Capa para Conector DB 25	3404588	1
5	Conjunto de Retenção Macho	5240120	1
6	Conector Fêmea DB 25	5240120	1

**Cabo de Interligação Balança / PDV GRADUAL / DISMAC Modelo ECFIF
2001-I / DISMAC Modelo ECFIF 2001-II**

POS	DESCRIÇÃO	CÓDIGO	QTD
	Kit RS 232-C - PDV Dismac / PDV Gradual	9094908	1
	Cabo de Interligação PDV Unisys	6072660	1
1	Conector Fêmea DB 9	3404632	2

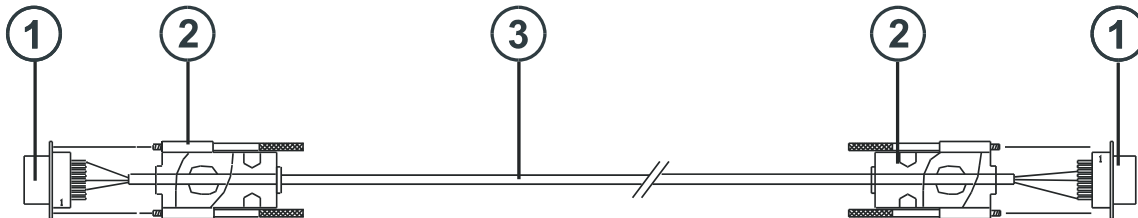
POS	DESCRIÇÃO	CÓDIGO	QTD
2	Capa para Conector DB 9	3404726	2
3	Cabo Blindado Espiral AF4 x 26AWG - Preto	3404589	3 m
4	Fio Flexível 26AWG - Amarelo	3410054	6 cm

Cabo de Interligação Balança / PDV SWEDA MODULAR S-20/50

POS	DESCRIÇÃO	CÓDIGO	QTD
	Kit RS 232-C - PDV Sweda	9094907	1
	Cabo de Interligação PDV Sweda	6072134	1
1	Conector Fêmea DB 9	3404632	1
2	Capa para Conector DB 9	3404726	1
3	Cabo Blindado Espiral AF4 x 26AWG - Preto	3404589	3 m

POS	DESCRIÇÃO	CÓDIGO	QTD
4	Capa para Conector DB 25	3404588	1
5	Fio Flexível 26AWG - Amarelo	3410054	6 cm
6	Conjunto de Retenção Macho	3454007	1
7	Conector DB 25 Fêmea	5240120	1

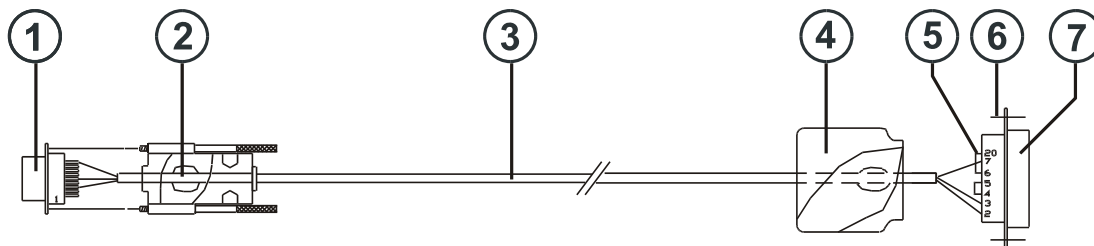
Cabo de Interligação Balança / PDV FECHAConta / PDV DATAREGIS / PDV YANCO PDV ABCG / PDV NCR / PDV ELMESYSTEM / PDV ELGIN



POS	DESCRIÇÃO	CÓDIGO	QTD
	Kit RS 232-C - PDV Fechaconta / PDV Dataregis	9094905	1
	Cabo de Interligação PDV Fechaconta / PDV Dataregis	3012265	1
1	Conector Fêmea DB 9	3404632	2

POS	DESCRIÇÃO	CÓDIGO	QTD
2	Capa para Conector DB 9	3404726	2
3	Cabo Blindado Espiral AF4 x 26AWG - Preto	3404589	3 m

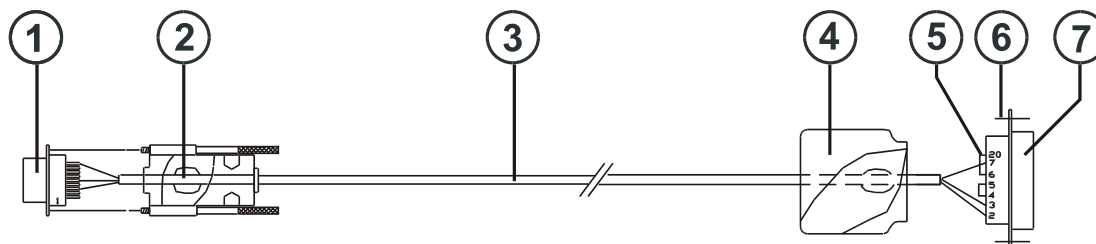
Cabo de Interligação Balança / PDV Z8000 e Z8000 MODULAR da ZANTHUS



POS	DESCRIÇÃO	CÓDIGO	QTD
	Kit RS 232-C - PDV Z8000 e Z8000 Modular	9094911	1
	Cabo de Interligação PDV Z8000 e Z8000 Modular	6072956	1
1	Conector Fêmea DB 9	3404632	1
2	Capa para Conector DB 9	3404726	1
3	Cabo Blindado Espiral AF4 x 26AWG - Preto	3404589	3 m

POS	DESCRIÇÃO	CÓDIGO	QTD
4	Capa para Conector DB 25	3404588	1
5	Fio Flexível 26AWG - Amarelo	3410054	5 cm
6	Conjunto de Retenção Macho	3454007	1
7	Conector DB 25 Fêmea	5240120	1

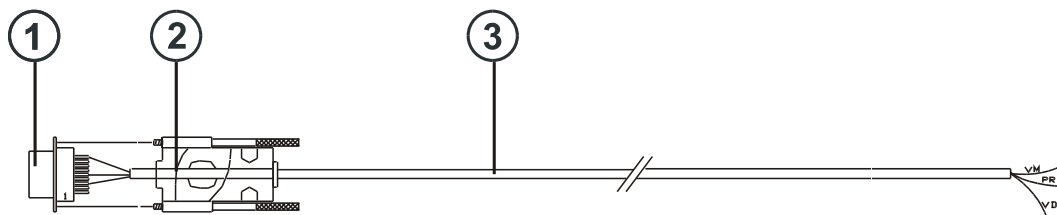
Cabo de Interligação Balança / PDV Z6000 da ZANTHUS



POS	DESCRIÇÃO	CÓDIGO	QTD
	Kit RS 232-C - PDV Z6000	9094910	1
	Cabo de Interligação PDV Z6000	6072957	1
1	Conector Fêmea DB 9	3404632	1
2	Capa para Conector DB 9	3404726	1
3	Cabo Blindado Espiral AF4 x 26AWG - Preto	3404589	3 m

POS	DESCRIÇÃO	CÓDIGO	QTD
4	Capa para Conector DB 25	3404588	1
5	Fio Flexível 26AWG - Amarelo	3410054	5 cm
6	Conjunto de Retenção Macho	3454007	1
7	Conector DB 25 Fêmea	5240120	1

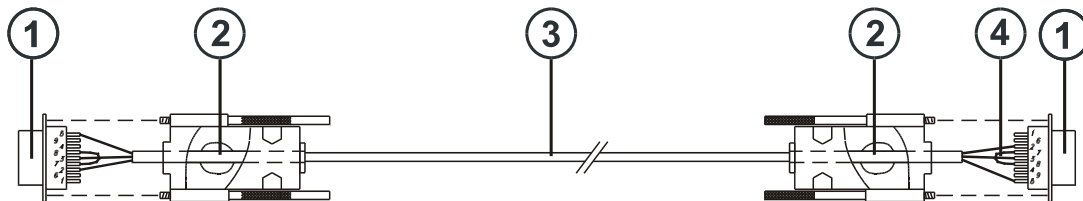
Cabo de Interligação Balança / MICROTÉRMINAL TEC-100 da ROBOTRONIC



POS	DESCRIÇÃO	CÓDIGO	QTD
	Kit RS 232-C - PDV TEC 100	9096916	1
	Cabo de Interligação PDV TEC 100	6072958	1
1	Conector Fêmea DB 9	3404632	2

POS	DESCRIÇÃO	CÓDIGO	QTD
2	Capa para Conector DB 9	3404726	2
3	Cabo Blindado Espiral AF4 x 26AWG - Preto	3404589	3 m

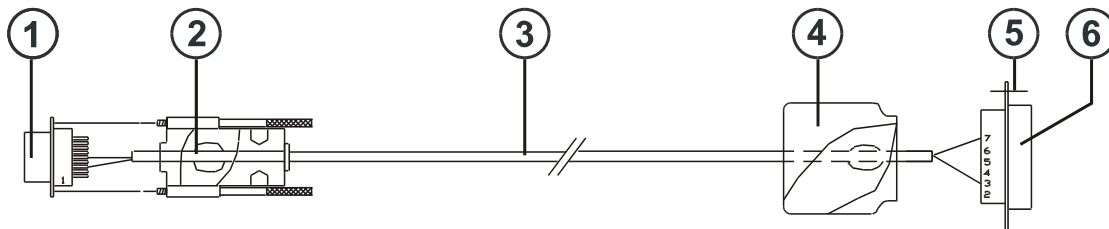
Cabo de Interligação Balança / MICROTERMINAL TEC-1000 da ROBOTRONIC



POS	DESCRIÇÃO	CÓDIGO	QTD
1	Conector Fêmea DB 9	3404632	2
2	Capa para Conector DB 9	3404726	2

POS	DESCRIÇÃO	CÓDIGO	QTD
3	Cabo Blindado Espiral AF4 x 26AWG - Preto	3404589	3 m
4	Fio Flexível 26AWG - Amarelo	3410054	5 cm

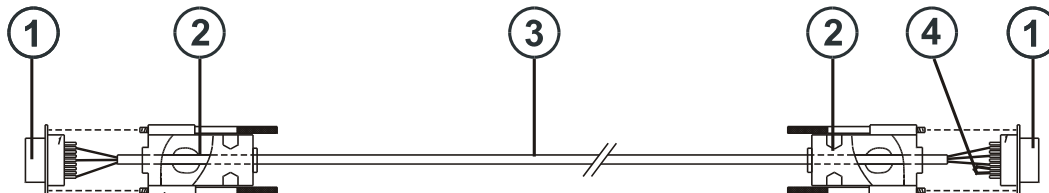
Cabo de Interligação Balança / MICROTERMINAL HANDTERM



POS	DESCRIÇÃO	CÓDIGO	QTD
	Kit RS 232-C - PDV Handterm	9094917	1
	Cabo de Interligação PDV Handterm	6073742	1
1	Conector Fêmea DB 9	3404632	1
2	Capa para Conector DB 9	3404726	1

POS	DESCRIÇÃO	CÓDIGO	QTD
3	Cabo Blindado Espiral AF4 x 26AWG - Preto	3404589	3 m
4	Capa para Conector DB 25	3404588	1
5	Conjunto de Retenção Macho	3454007	1
6	Conector DB 25 Fêmea	5240120	1

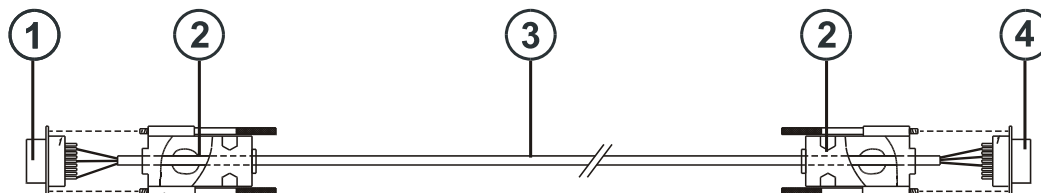
Cabo de Interligação Balança / CAIXA REGISTRADORA GENERAL Modelo / G-910E e G-912 / FUJITSU GENERAL & AMAZÔNIA Modelo G-880



POS	DESCRIÇÃO	CÓDIGO	QTD
	Kit RS 232-C - PDV G-910E e G-912	9094914	1
	Cabo de Interligação PDV G-910E e G-912	6073807	1
1	Conector Fêmea DB 9	3404632	2

POS	DESCRIÇÃO	CÓDIGO	QTD
2	Capa para Conector DB 9	3404726	2
3	Cabo Blindado Espiral AF4 x 26AWG - Preto	3404589	3 m
4	Fio Flexível 26AWG - Amarelo	3410054	5 cm

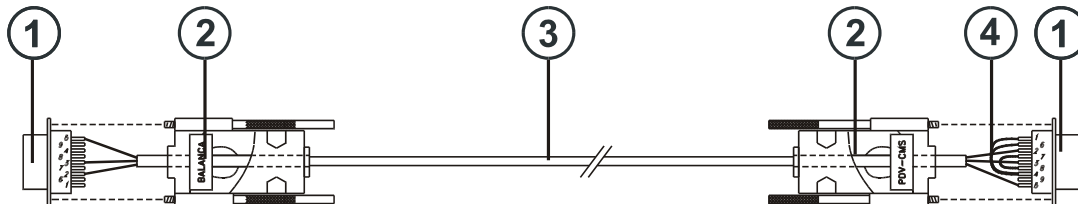
Cabo de Interligação Balança / MICROTERMINAL TED 1000



POS	DESCRIÇÃO	CÓDIGO	QTD
	Kit RS 232-C - PDV TED 1000	9094918	1
	Cabo de Interligação PDV TED 1000	6074054	1
1	Conector Fêmea DB 9	3404632	1

POS	DESCRIÇÃO	CÓDIGO	QTD
2	Capa para Conector DB 9	3404726	2
3	Cabo Blindado Espiral AF4 x 26AWG - Preto	3404589	3 m
4	Conector Macho DB9	3404760	1

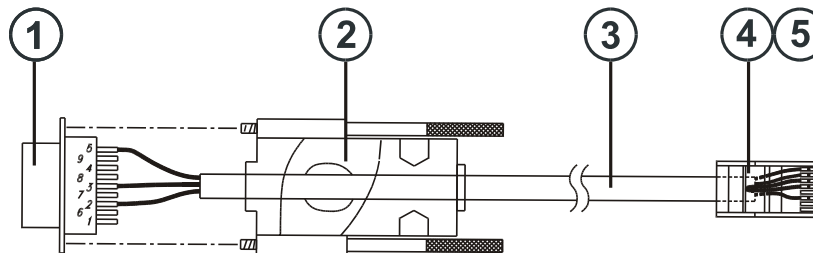
Cabo de Interligação Balança / PDV CMS



POS	DESCRIÇÃO	CÓDIGO	QTD
	Kit RS 232-C - PDV CMS	9094912	1
	Cabo de Interligação PDV CMS	6074533	1
1	Conector Fêmea DB 9	3404632	2

POS	DESCRIÇÃO	CÓDIGO	QTD
2	Capa para Conector DB 9	3404726	2
3	Cabo Blindado Espiral AF4 x 26AWG - Preto	3404589	3 m
4	Fio Flexível 26AWG - Amarelo	3410054	10 cm

Cabo de Interligação Balança / CAIXA REGISTRADORA FUJITSU GENERAL Modelo G-980



POS	DESCRIÇÃO	CÓDIGO	QTD
	Kit RS 232-C - PDV Caixa Registradora General	9094913	1
	Cabo de Interligação PDV Caixa Registradora General	6075990	1
1	Conector Fêmea DB 9	3404632	1
2	Capa para Conector DB 9	3404726	1

POS	DESCRIÇÃO	CÓDIGO	QTD
3	Cabo Blindado Espiral AF4 x 26AWG - Preto	3404589	3 m
4	Modula Plug - 8 Vias 8 Condutores	3430229	1
5	Fio flexível 28AWG - Branco	3410089	1

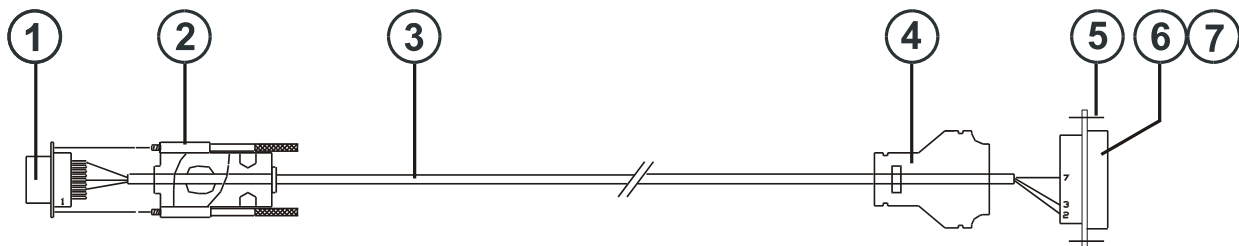
Cabo de Interligação Balança / Impressora 351 / Microcomputador DB9



POS	DESCRIÇÃO	CÓDIGO	QTD
	Kit RS 232-C - 351 / 451 / PC	9094915	1
	Cabo de Interligação 351 / 451 / PC	6072060	1
1	Conector Fêmea DB 9	3404632	2

POS	DESCRIÇÃO	CÓDIGO	QTD
2	Capa para Conector DB 9	3404726	2
3	Cabo Blindado Espiral AF4 x 26AWG - Preto	3404589	3 m

Cabo de Interligação Balança / Microcomputador DB25



POS	DESCRIÇÃO	CÓDIGO	QTD
1	Conector Fêmea DB 9	3404632	1
2	Capa para Conector DB 9	3404726	1
3	Cabo Blindado Espiral AF4 x 26AWG - Preto	3404589	3 m
4	Capa para DB 25	3430023	1

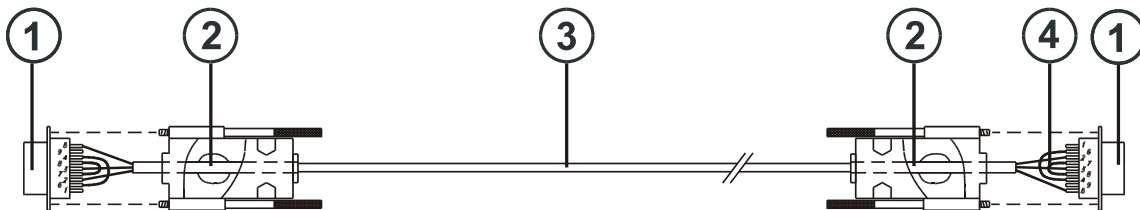
POS	DESCRIÇÃO	CÓDIGO	QTD
5	Conjunto de Retenção Macho	3454007	1
6	Conector DB 25	3404411	1
7	Terminal Fêmea Estanhado	3436033	1

OPCIONAL XI
RS-232C

REVISÃO
00 - 10 - 05

PÁGINA
28 / 32

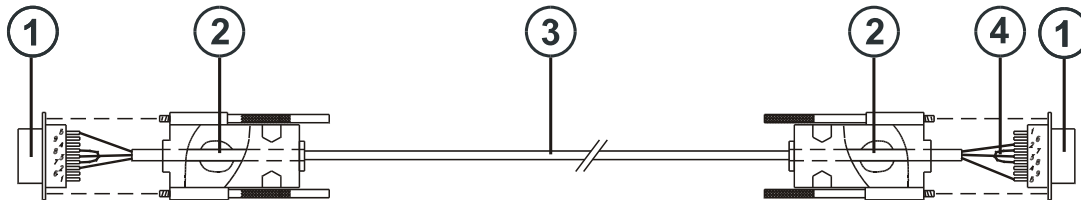
Cabo de Interligação Balança PDV SAL / SISTEMA ADVANCE / PDV MULTIPLIQ 5000 PLUS / SISTEMA WINLOJAS / SIC SISTEMA CISS / CUPOM FISCAL SYSTEM / SISTEMA PDV e ESTOQUE / PÉGASUS PDV / SISTEMA STOCK 10 / SMART ADVANCED COMMERCE / GZ MERCOSUPER E GZ MINI MERCOSUPER / SISTEMA VISUAL PDV / PDV 4694 IBM / SISTEMA INFO COOK / INFORM PUNTO DE VENDA / SISTEMA SIAC / ADMASER / INSERTSOFT FAST e SISHOP / SISTEMA MAXX-ON PLUS / PDV POS 4000 / INFO KOCH / ACV PACK e ACV PACK F / SISTEMA LOGUS VAREJO FRENTE / SISTEMA SPDV CAIXA / SISTEMA MISTER CHEF / LINHA MÁXIMO e MAX EMPRESARIAL / PDV NET / SISTEMA PRÓTON ERP / SISTEMA PRÁTICO / SISTEMA ELECTRA / PDV CORAL / MTS 1.0 MICROTERMINAL SCHALTER 1.0 / SISTEMA SIC / SISTEMA SELLER / TERMINAL AUTÔNOMO TA-1000 / CAXXA / PDV MODULAR / MICRO REGISTRADORA SWEDA / SISTEMA KEEP HOP 2000 / SISTEMA SNCA / SISTEMA DINACASH FRENTE DE LOJA / SAC - SISTEMA AUTOMAÇÃO COMERCIAL / SISTEMA VISUAL STORE / SISTEMA HOPPER FULL / SISTEMA COLIBRI / PDV MULTIPDV / MICROTERMINAL TC 1000 PLUS E TC-20 / SISTEMA RESTUS / SISTEMA BITBAR / TERMINAL MILLENIUM / CUPER ECF 1.0 e 2.0 / SISTEMA D-PDV / CAIXA REGISTRADORA ECF-MR 12000 E ECF-MR 20000 / SISTEMA FRENTE DE LOJA GOURMET E OURO NEGRO / SISTEMA PDV / SISTEMA EASYCOM GESTÃO EMPRESARIAL / SISTEMA WLE PDV e FINANCE / SISTEMA SYSMO 2.0 / PROGRAMA AZ SOLUÇÕES / SISTEMA FORNO / SISTEMA EASY CONTROL / SISTEMA SSRESTOR / SISTEMA SYS PDV



POS	DESCRIÇÃO	CÓDIGO	QTD
	Kit RS 232-C - PDV 4694 IBM	9094901	1
	Cabo de Interligação PDV 4694 IBM	6073660	1
1	Conector Fêmea DB 9	3404632	2

POS	DESCRIÇÃO	CÓDIGO	QTD
2	Capa para Conector DB 9	3404726	2
3	Cabo Blindado Espiral AF4 x 26AWG - Preto	3404589	3 m
4	Fio Flexível 26AWG - Amarelo	3410054	10 cm

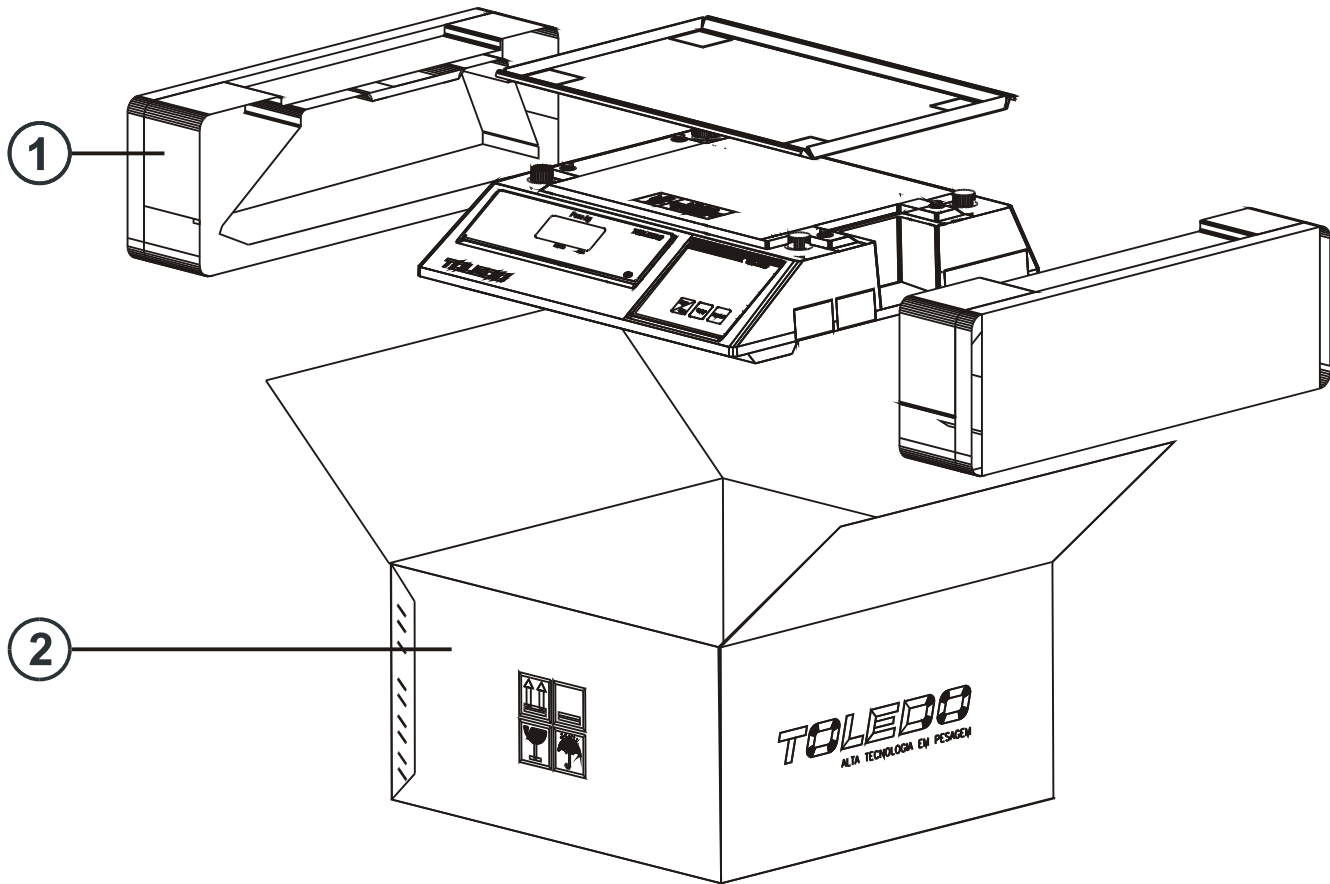
**CABO DE INTERLIGAÇÃO MICROTERMINAL TR-100 / TR-200 / TR-300 DA PASSO
COMÉRCIO DE EQUIPAMENTOS ELETRÔNICOS LTDA**



POS	DESCRIÇÃO	CÓDIGO	QTD
	Kit RS 232-C - MICROTERMINAL TR-100 / TR-200 / TR-300	9094969	1
	Cabo de Interlig. MICROTERMINAL TR-100 / TR-200 / TR-300	6076921	1
1	Conector Fêmea DB 9	3404632	2

POS	DESCRIÇÃO	CÓDIGO	QTD
2	Capa para Conector DB 9	3404726	2
3	Cabo Blindado Espiral AF4 x 26AWG - Preto	3404589	3 m
4	Fio Flexível 26AWG - Amarelo	3410054	6 cm

EMBALAGEM



POS	DESCRIÇÃO	CÓDIGO	QTD	
1	Conjunto do Caço de Poliuretano	3454084	1	
2	Caixa de Papelão	6075439	1	
3	Saco Plástico 200 x 100mm	Não Mostrado	4900539	1
4	Pacote de Silicagel	Não Mostrado	4900216	1
5	Manual do Usuário	Não Mostrado	3474081	1
6	Saco Plástico 80 x 110mm	Não Mostrado	4900216	1

POS	DESCRIÇÃO	CÓDIGO	QTD	
7	Fita Adesiva Transparente	Não Mostrado	4680020	1
8	Certificado de Garantia	Não Mostrado	3474090	1
9	Relação de OTA	Não Mostrado	3474097	1
10	TO 035	Não Mostrado	TO035	1
11	TO 231	Não Mostrado	TO231	1

EMBALAGEM 9094 Junior



POS	DESCRIÇÃO	CÓDIGO	QTD
1	Conjunto do Caço de Poliuretano	3454094	1
2	Caixa de Papelão	3454066	1
3	Saco Plástico 200 x 100mm Não Mostrado	4900539	1
4	Pacote de Silicagel Não Mostrado	4900216	1
5	Manual do Usuário Não Mostrado	3474060	1
6	Saco Plástico 80 x 110mm Não Mostrado	4900216	1

POS	DESCRIÇÃO	CÓDIGO	QTD
7	Fita Adesiva Transparente Não Mostrado	4680020	1
8	Certificado de Garantia Não Mostrado	3474090	1
9	Relação de OTA Não Mostrado	3474097	1
10	TO 035 Não Mostrado	TO035	1
11	TO 231 Não Mostrado	TO231	1

Para suas Anotações

TOLEDO DO BRASIL

BELÉM, PA.....	TEL. (91) 3233-4891	LAURO DE FREITAS, BA.....	TELEFAX. (71) 3289-9000
	FAX. (91) 3244-0871	MANAUS, AM.....	TEL. (92) 3635-0441
BELO HORIZONTE, MG.....	TEL. (31) 3448-5500		TELEFAX. (92) 3233-0787
	FAX. (31) 3491-5776	MARINGÁ, PR.....	TELEFAX. (44) 3225-1991
CAMPINAS, SP.....	TEL. (19) 3765-8100	RECIFE, PE.....	TEL. (81) 3339-4774
	FAX. (19) 3765-8107		FAX. (81) 3339-6200
CAMPO GRANDE, MS.....	TEL. (67) 3341-1300	RIBEIRÃO PRETO, SP.....	TEL. (16) 3968-4800
	FAX. (67) 3341-1302		FAX. (16) 3968-4812
CANOAS, RS.....	TELEFAX. (51) 3427-4822	R. DE JANEIRO, RJ.....	TELEFAX. (21) 3867-1399
	FAX. (51) 3427-4818	SANTOS, SP.....	TEL. (13) 3222-2365
CUIABÁ, MT.....	TELEFAX. (65) 3648-7300		FAX. (13) 3222-3854
	FAX. (65) 3648-7312	SÃO BERNARDO DO CAMPO, SP.....	TEL. (11) 4356-9000
CURITIBA, PR.....	TELEFAX. (41) 3332-1010		FAX. (11) 4356-9466
FORTALEZA, CE.....	TEL. (85) 3283-4050	SÃO JOSÉ CAMPOS, SP.....	TEL. (12) 3934-9211
	FAX. (85) 3283-3183		FAX. (12) 3934-9278
GOIÂNIA, GO.....	TELEFAX. (62) 3202-0344	UBERLÂNDIA.....	TELEFAX. (34) 3215-0990
	FAX. (62) 3202-0355	VITÓRIA.....	TELEFAX. (27) 3228-8957

TOLEDO[®] é uma marca registrada da Mettler-Toledo, Inc., de Columbus, Ohio, USA.

R. MANOEL CREMONESI, 01 - TEL. +55 (11) 4356-9000 - CEP 09851-330 - SÃO BERNARDO DO CAMPO - SP - BRASIL
site: www.toledobrasil.com.br e-mail: com@toledobrasil.com.br