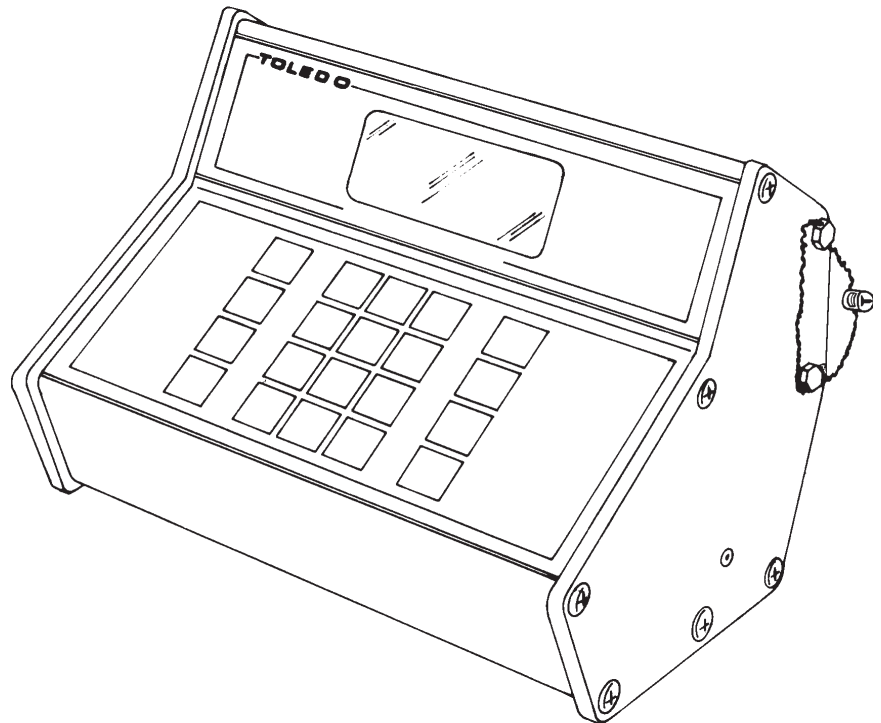
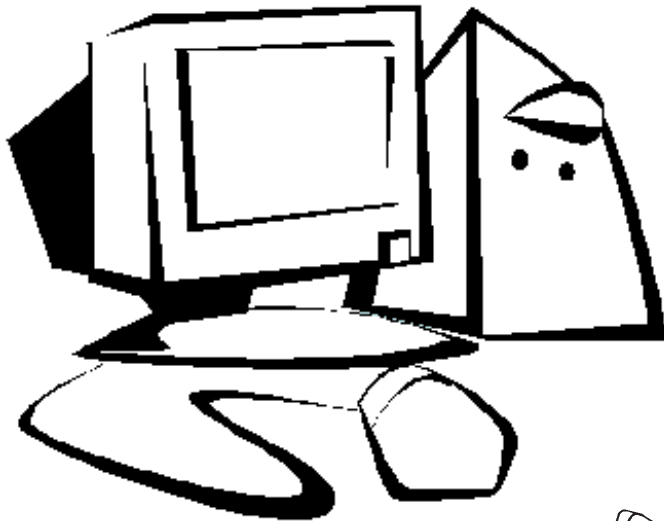


# **TOLEDO**

**INDICADOR DIGITAL TOLEDO  
MODELO 9091 AC**



**CATÁLOGO DE PEÇAS**

**INTRODUÇÃO**

**PEÇAS ORIGINAIS TOLEDO  
ASSEGURAM O BOM DESEMPENHO E CONFIABILIDADE  
AO SEU EQUIPAMENTO**

A Toledo mantém Centros de Serviços regionais em todo o país, para assegurar a instalação e desempenho confiável a seus produtos.

Além destes Centros de Serviços, aptos a prestar-lhe a assistência técnica desejada, mediante chamado ou contrato de manutenção periódica, a Toledo mantém uma equipe de Técnicos residentes em pontos estratégicos, dispendo de peças de reposição originais, para atender com rapidez e eficiência aos chamados mais urgentes e mantém seu Departamento de Venda de Peças, com técnicos treinados e especializados.

Quando necessário, ou caso haja alguma dúvida quanto a correta utilização deste Catálogo de Peças entre em contato com a Toledo em seu endereço mais próximo.

Ela está sempre a sua disposição.

Solicitações de informações relativas a Treinamento Técnico e cópias deste Catálogo de Peças, serão atendidas através do seguinte endereço:

**TOLEDO DO BRASIL INDÚSTRIA DE BALANÇAS LTDA**  
**Centro de Treinamento Técnico**  
**Rua Manoel Cremonesi, 01 - Jardim Belita**  
**CEP: 09851-330 - São Bernardo do Campo - SP**  
**Fone: 55 (11) 4356-9178**  
**Fax: 55 (11) 4356-9465**  
**e-mail: ctt@toledobrasil.com.br**

|   |   |
|---|---|
|  | <b>ATENÇÃO</b>  |
|   | DESCONECTAR A BALANÇA DA REDE<br>ANTES DE EFETUAR QUALQUER<br>TROCA OU MANUTENÇÃO               |
|  | <b>ADVERTÊNCIA!</b>   |
|   | OBSERVAR AS PRECAUÇÕES PARA O<br>MANUSEIO DE EQUIPAMENTOS SENSÍVEIS<br>À ELETRICIDADE ESTÁTICA. |

**ÍNDICE**

Conjunto Geral..... 03

**INTERLIGAÇÕES**

Conjunto do Cabo de Alimentação ..... 04

Conjunto do Porta Fusível ..... 04

Conjunto da Alimentação AC/DC.....05

**LIGAÇÃO AS BALANÇAS**

9091 com 2090.AE/Final 4..... 06

9091 com 2080 ..... 06

9091 com Final 4 Versão Coluna..... 07

9091 com 2180, 820J - Conector Fêmea Franz Binder..... 07

9091 com 2090 Aço Carbono ou Inox..... 08

9091 com Plataforma 810 / Tendal.....08

**SAÍDA LOOP 20mA**

Ligação do Loop 20 mA - Impressor 8860 / TBR.80C ..... 09

Ligação do Loop 20 mA - Adaptadora RS.232C Versão 1..... 09

Ligação do Loop 20 mA - Conversor Loop 20mA / RS.232C..... 10

Ligação do Loop 20 mA - Impressor 351..... 10

Ligação do Loop 20 mA - Pc Lock..... 11

Ligação do Loop 20 mA - Módulo 9154..... 11

Ligação do Loop 20mA - Módulo 9155.....12

**SAÍDA RS-485**

Fixação da PCI RS-485 ..... 13

Interligação da PCI Principal/ RS-485 ..... 13

Interligação da PCI RS-485/ DB-9 Externo ..... 14

Interligação DB-9 Externo/ Caixa Daillet ..... 14

**SAÍDA RS-232C**

Fixação e Interligação da RS-232C ..... 15

Interligação PCI RS-232C/ DB-9 Externo ..... 16

Interligação PCI RS-232C/ Dataregis ..... 16

Interligação PCI RS-232C/ Sweda ..... 17

Interligação PCI RS-232C/ LX-300 ..... 17

Interligação PCI RS-232C/ 451 ..... 18

Interligação PCI RS-232C/ 8861 e L.C.B ..... 18

Interligação PCI RS-232C/ 451 e L.C.B ..... 19

**SAÍDA D/A ISOLADA**

Conjunto da Lateral Direita .....20

Cabo de Interligação 9091 / Saída D/ A .....21

Cabo de Interligação PCI Principal / PCI D/ A ..21

**VERSÃO PAREDE**

Suporte e Kit de fixação .....22

**VERSÃO DUPLO DISPLAY/ DISPLAY REMOTO**

Opcional Duplo Display .....23

Opcional Display Remoto .....24

Cabo de Interlig. PCI Principal/ PCI Display ....25

Laterais Disponíveis .....25

**OPCIONAL FIRE**

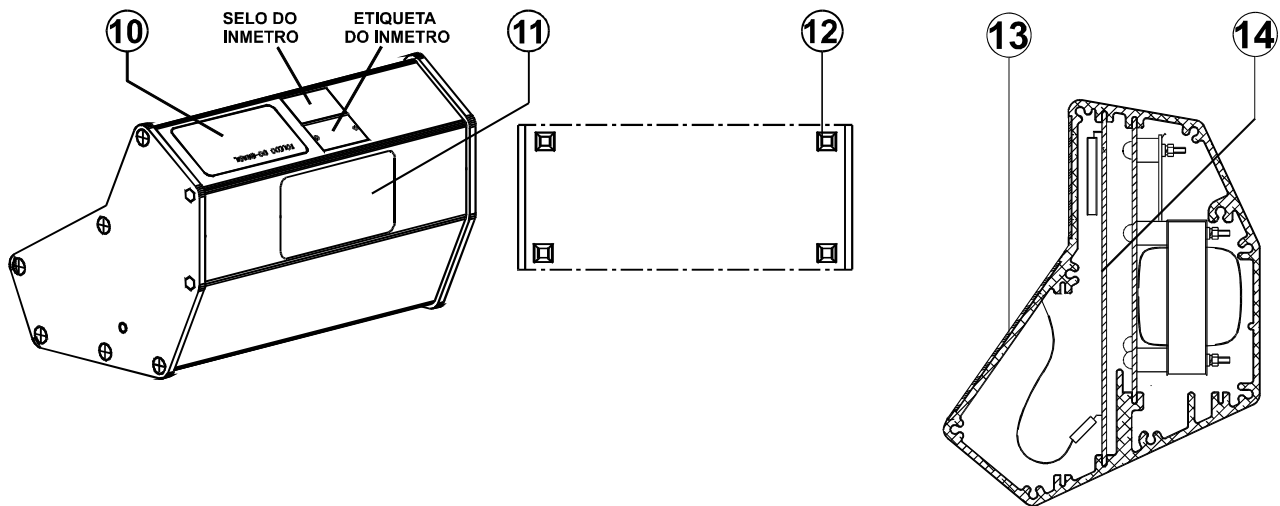
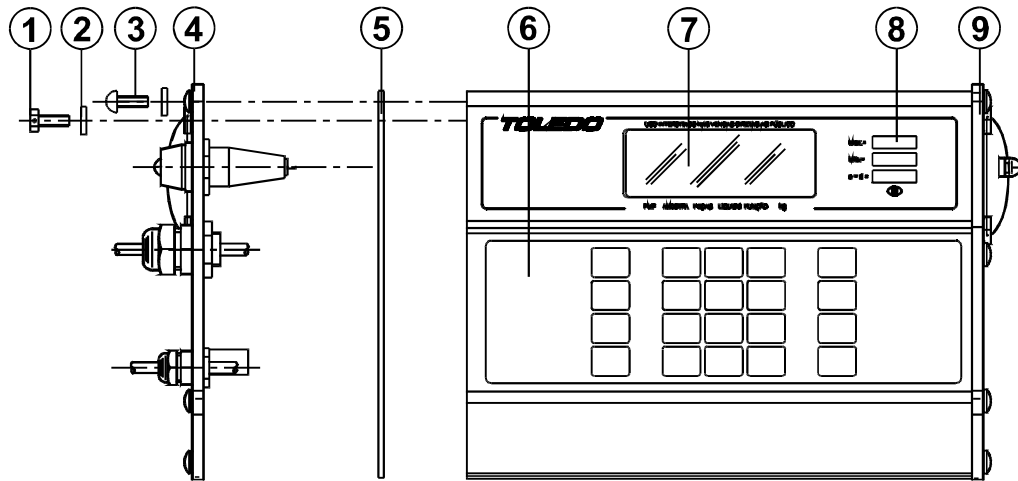
Fixação da PCI e Cj.Lateral Direita..... 26

Cabo de Interl. PCI Principal/ PCI Adaptadora.. 26

**CONTROLE DE REVISÃO**

| PÁG  | 01       | 02       | 03       | 04       | 05       | 06       | 07       | 08       | 09       | 10       | 11       | 12       | 13       |
|------|----------|----------|----------|----------|----------|----------|----------|----------|----------|----------|----------|----------|----------|
| REV. | 02-01-08 | 02-01-08 | 01-01-06 | 00-05-03 | 00-05-03 | 00-05-03 | 00-05-03 | 00-05-03 | 01-02-08 | 01-02-08 | 01-02-08 | 00-05-03 | 00-05-03 |
| PÁG  | 14       | 15       | 16       | 17       | 18       | 19       | 20       | 21       | 22       | 23       | 24       | 25       | 26       |
| REV. | 01-02-08 | 01-02-08 | 01-02-08 | 01-02-08 | 01-02-08 | 00-05-03 | 00-05-03 | 00-05-03 | 01-02-08 | 01-02-08 | 01-02-08 | 01-02-08 | 01-02-03 |

CONJUNTO GERAL



Etiqueta de Identificação (POS.10) com o número da portaria do Módulo Indicador.  
Etiqueta de Identificação (POS.11) com o número de série do módulo, quando o mesmo já sair de fábrica acoplado a plataforma.

NOTA

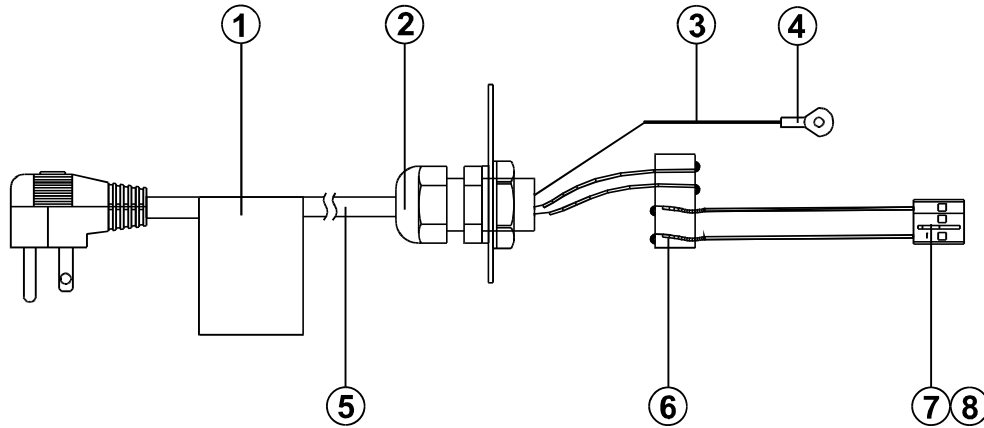
As Etiquetas de Capacidades a serem coladas dependerá da capacidade da balança.

| POS | DESCRIÇÃO                                 | CÓDIGO  | QTD |
|-----|---|---------|-----|
| 1   | Parafuso de Lacre                         | 3240115 | 4   |
| 2   | Arruela de Nylon - PO                     | 3150038 | 16  |
| 3   | Parafuso Cab.Panela Fenda Cruzada M4 x 12 | 3480200 | 12  |
| 4   | Lateral Esquerda                          | 6077165 | 1   |
| 5   | Proteção Lateral de Borracha Condutiva    | 6077525 | 2   |
| 6   | Conjunto do Teclado Montado               | 6201054 | 1   |
| 7   | Painel de Policarbonato do Display        | 6201052 | 1   |

| POS | DESCRIÇÃO  | CÓDIGO  | QTD     |   |
|-----|--|---------|---------|---|
| 8   | Etiqueta de Capacidades                              | NOTA    | 6079881 | 1 |
| 9   | Tampa Lateral Direita                                | 6077154 | 1       |   |
| 10  | Etiqueta de Identificação com Temperatura, Norma 236 | 6076304 | 2       |   |
| 11  | Etiqueta de Identificação                            | 3458054 | 1       |   |
| 12  | Produto Moldado 12.7 Altura 5.8mm                    | 3480201 | 4       |   |
| 13  | Gabinete Extrudado                                   | 3186045 | 4       |   |
| 14  | Placa Principal Montada                              | 6073028 | 1       |   |

# INTERLIGAÇÕES

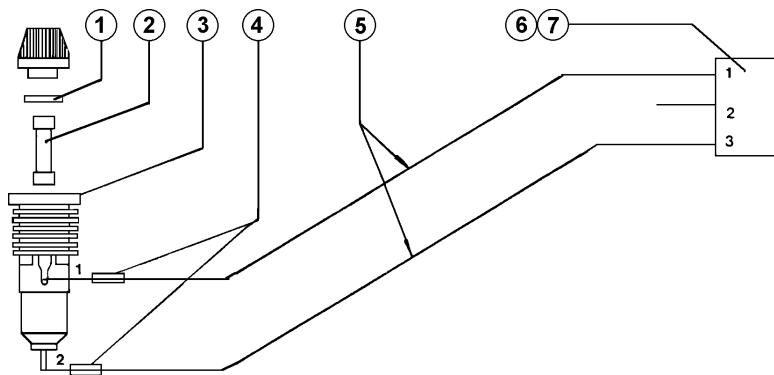
## Conjunto do Cabo de Alimentação



| POS | DESCRIÇÃO                             | CÓDIGO  | QTD  |
|-----|---------------------------------------|---------|------|
| 1   | Etiqueta de Identificação - 110VCA    | 3458090 | 1    |
|     | Etiqueta de Identificação - 127VCA    | 3458097 | 2    |
|     | Etiqueta de Identificação - 220VCA    | 3458091 | 1    |
|     | Etiqueta de Identificação - 240VCA    | 3458098 | 2    |
| 2   | Prensa Cabo PG11 com Porca - Metálico | 3480324 | 1    |
| 3   | Fio Flexível 22AWG - Verde            | 3410013 | 12cm |

| POS | DESCRIÇÃO                        | CÓDIGO  | QTD |
|-----|----------------------------------|---------|-----|
| 4   | Terminal Anel sem Isolação       | 3438230 | 1   |
| 5   | Cabo Tripolar sem Plug Fêmea     | 3404007 | 1   |
| 6   | Núcleo de Ferrite                | 3426002 | 1   |
| 7   | Conector Fêmea 3 Pinos Simples   | 3404585 | 2   |
| 8   | Terminal Fêmea Estanhado 8960-TL | 3438028 | 4   |

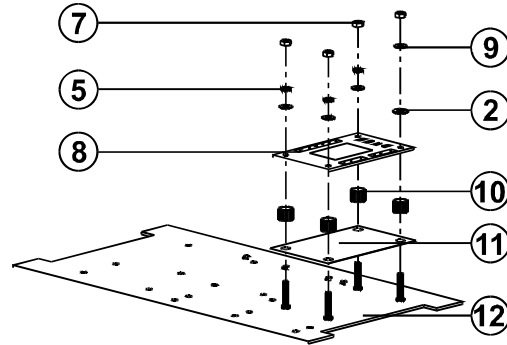
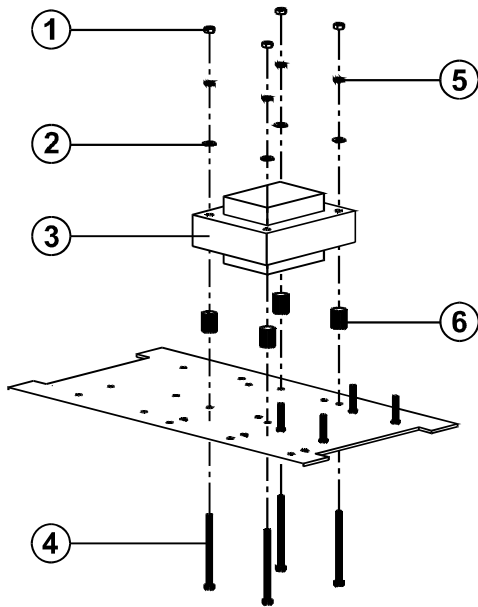
## Conjunto do Porta Fusível



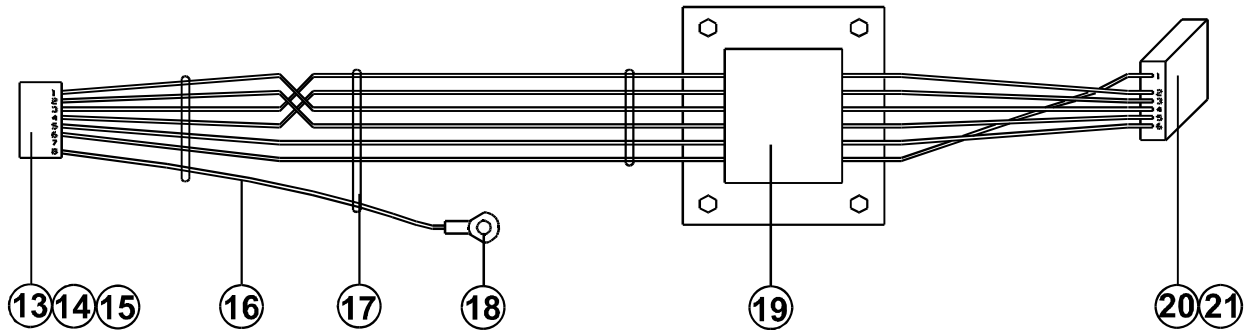
| POS | DESCRIÇÃO                   | CÓDIGO  | QTD |
|-----|-----------------------------|---------|-----|
| 1   | Anel O'Ring                 | 3450042 | 1   |
| 2   | Fusível 250mA - 110/127 VCA | 3410009 | 1   |
|     | Fusível 125mA - 220/240 VCA | 3410036 |     |
| 3   | Porta Fusível 3 AG          | 3430209 | 1   |

| POS | DESCRIÇÃO                        | CÓDIGO  | QTD  |
|-----|----------------------------------|---------|------|
| 4   | Termo Contrátil 4.8mm            | 3438096 | 3cm  |
| 5   | Fio Flexível 18AWG - Branco      | 3410050 | 20cm |
| 6   | Conector Fêmea 3 Pinos Simples   | 3404585 | 2    |
| 7   | Terminal Fêmea Estanhado 8960-TL | 3438028 | 4    |

# CONJUNTO DA ALIMENTAÇÃO AC/DC



# CONJUNTO DO TRANSFORMADOR

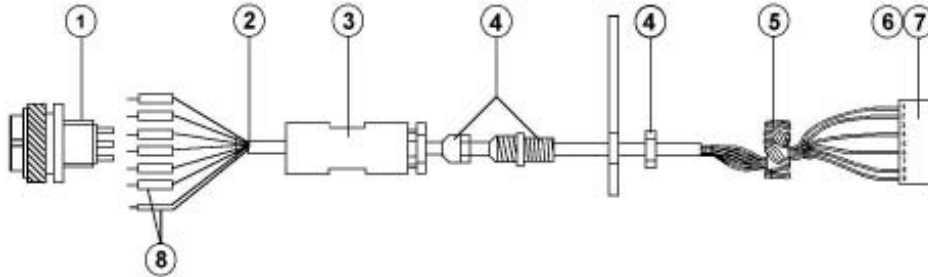


| POS | DESCRIÇÃO                           | CÓDIGO  | QTD |
|-----|-------------------------------------|---------|-----|
| 1   | Porca Sextavada 05-40               | 8000067 | 4   |
| 2   | Arruela Lisa OI3.2 Oe7.0 ESP.0.5mm  | 3450025 | 7   |
| 3   | Conjunto do Transformador           | 6077688 | 1   |
| 4   | Parafuso Cab.Redonda c/Fenda 05-40  | 3480014 | 4   |
| 5   | Arruela de Pressão 1/8"             | 3450024 | 7   |
| 6   | Espaçador de Fenolite - Altura 10mm | 3174023 | 4   |
| 7   | Porca Sextavada M3                  | 3480101 | 4   |
| 8   | Placa de Alimentação AC Montada     | 6077568 | 1   |
| 9   | Arruela Dentada Interna OI3.2 Oe6.0 | 3450074 | 2   |
| 10  | Espaçador de Fenolite - Altura 4mm  | 6077682 | 4   |
| 11  | Papelão Isolante                    | 6077681 | 1   |

| POS | DESCRIÇÃO                                  | CÓDIGO  | QTD  |
|-----|--|---------|------|
| 12  | Subconjunto da Chapa de Apoio              | 3162140 | 1    |
| 13  | Conector Fêmea 8 Pinos Simples             | 3404627 | 1    |
| 14  | Terminal Fêmea Estanhado - LEOCO           | 3404736 | 7    |
| 15  | Pino Polarizador 6001                      | 3404740 | 1    |
| 16  | Fio Flexível 22AWG Preto                   | 3410024 | 21cm |
| 17  | Abraçadeira T.18R                          | 3452003 | 3    |
| 18  | Terminal Anel sem Isolação                 | 3438230 | 1    |
| 19  | Transformador 40V-0.11A, 22V-0.4A, 9V-0.9A | 3438166 | 1    |
| 20  | Conector Fêmea 6 Pinos Simples             | 3404713 | 1    |
| 21  | Terminal Fêmea Estanhado - 8960.TL         | 3438028 | 6    |

# LIGAÇÃO AS BALANÇAS

## Cabo de Interligação - 9091 com Plataforma 2090.AE, Final 4 Cavalete e Gabinete



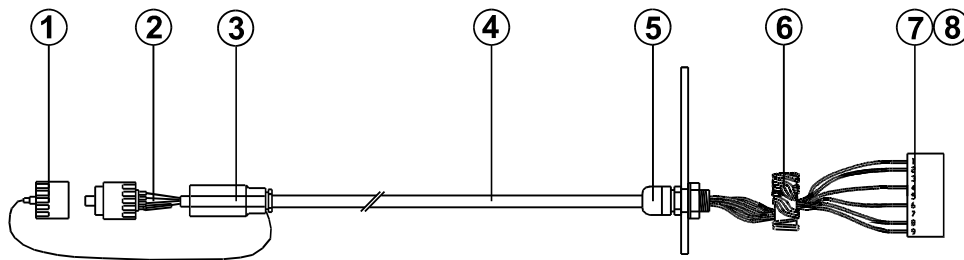
**NOTA**

O cabo deverá dar 4 voltas ao redor do núcleo de ferrite.

| POS | DESCRIÇÃO                           | CÓDIGO  | QTD   |
|-----|-------------------------------------|---------|-------|
| 1   | Conector Macho Circular 7 Pinos     | 3404625 | 1     |
| 2   | Cabo Blindado Trançado AF7x26AWG    | 3404371 | 5,22m |
| 3   | Terminação para Conector Multipinos | 3438130 | 1     |
| 4   | Prensa Cabo PG.7 com Porca          | 3480323 | 1     |

| POS | DESCRIÇÃO                                | CÓDIGO  | QTD  |
|-----|--|---------|------|
| 5   | Núcleo de Ferrite                        | 3426002 | 1    |
| 6   | Conector Fêmea 9 Pinos Simples P 2.54 mm | 3404628 | 1    |
| 7   | Terminal Fêmea Estanhado LEOCO           | 3404736 | 6    |
| 8   | Termo Contrátil - 3.2 mm                 | 3438080 | 14cm |

## Cabo de Interligação - 9091 com Plataforma 2080



**NOTA**

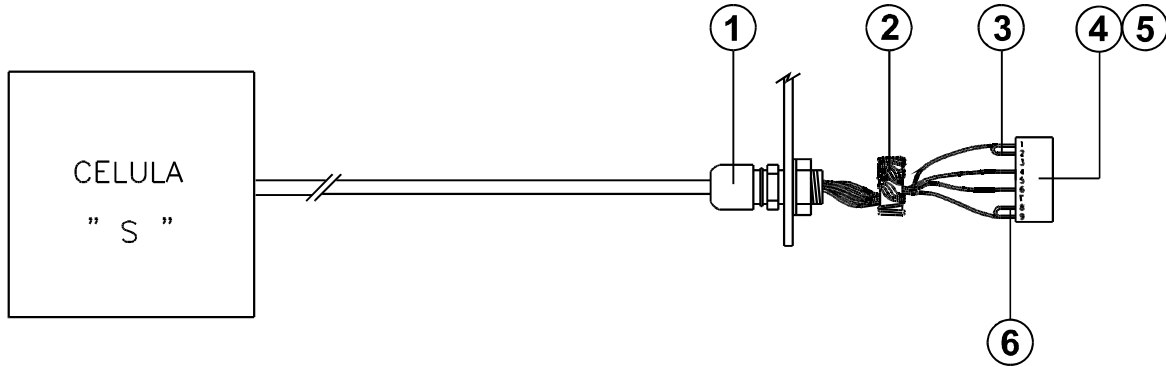
O cabo deverá dar 4 voltas ao redor do núcleo de ferrite.

| POS | DESCRIÇÃO                                 | CÓDIGO  | QTD   |
|-----|---|---------|-------|
| 1   | Tampa p/ Conector Macho Circular 7 Pinos  | 3488045 | 1     |
| 2   | Termo Contrátil - ATUM 3/1                | 3438071 | 3cm   |
| 3   | Conector Macho Circular 7 Pinos para Cabo | 3404731 | 1     |
| 4   | Cabo Blindado Trançado AF7x26AWG          | 3404371 | 5,22m |

| POS | DESCRIÇÃO                                | CÓDIGO  | QTD |
|-----|--|---------|-----|
| 5   | Prensa Cabo PG.7 com Porca               | 3480323 | 1   |
| 6   | Núcleo de Ferrite                        | 3426002 | 1   |
| 7   | Conector Fêmea 9 Pinos Simples P 2.54 mm | 3404628 | 1   |
| 8   | Terminal Fêmea Estanhado LEOCO           | 3404736 | 6   |

# LIGAÇÃO AS BALANÇAS

## Cabo de Interligação - 9091 com Plataforma Final 4 Versão Coluna



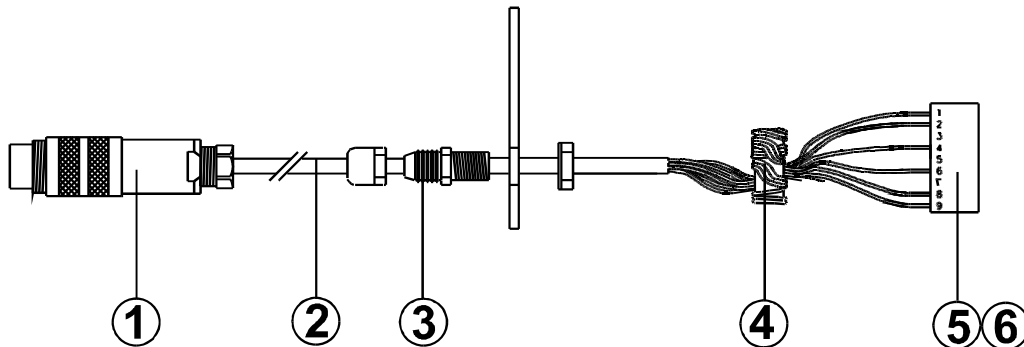
| NOTA  |  |
|---|--|
| O cabo deverá dar 4 voltas ao redor do núcleo de ferrite. |  |

| OBSERVAÇÃO   |  |
|--|--|
| O Comprimento do Cabo da Célula de Carga deverá ser de 90cm. |  |

| POS | DESCRIÇÃO                  | CÓDIGO  | QTD |
|-----|----------------------------|---------|-----|
| 1   | Prensa Cabo PG7 com Porca  | 3480323 | 1   |
| 2   | Núcleo de Ferrite          | 3426002 | 1   |
| 3   | Fio Flexível 26AWG - Preto | 3410024 | 5cm |

| POS | DESCRIÇÃO                                | CÓDIGO  | QTD |
|-----|--|---------|-----|
| 4   | Conector Fêmea 9 Pinos Simples P 2.54 mm | 3404628 | 1   |
| 5   | Terminal Fêmea Estanhado LEOCO           | 3404736 | 6   |
| 6   | Fio Flexível 26AWG - Amarelo             | 3410054 | 5cm |

## Cabo de Interligação - 9091 com Plataforma 2180, 820J (Conector Franz Binder)



| NOTA  |  |
|---|--|
| O cabo deverá dar 4 voltas ao redor do núcleo de ferrite. |  |

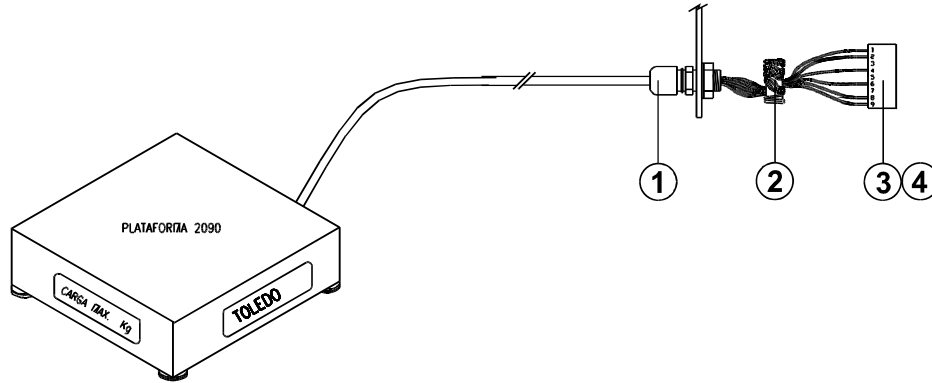
| POS | DESCRIÇÃO                                      | CÓDIGO  | QTD  |
|-----|--|---------|------|
| 1   | Conector Fêmea Circular 7 Pinos - Franz Binder | 3404719 | 1    |
| 2   | Cabo Blindado Trançado AF7x26AWG               | 3404371 | 70cm |
| 3   | Prensa Cabo PG7 com Porca - Metálico           | 3480323 | 1    |

| POS | DESCRIÇÃO                                | CÓDIGO  | QTD |
|-----|--|---------|-----|
| 4   | Núcleo de Ferrite                        | 3426002 | 1   |
| 5   | Conector Fêmea 9 Pinos Simples P 2.54 mm | 3404628 | 1   |
| 6   | Terminal Fêmea Estanhado                 | 3404736 | 6   |



# LIGAÇÃO AS BALANÇAS

## Cabo de Interligação - 9091 com Plataforma 2090 Aço Carbono ou Inox



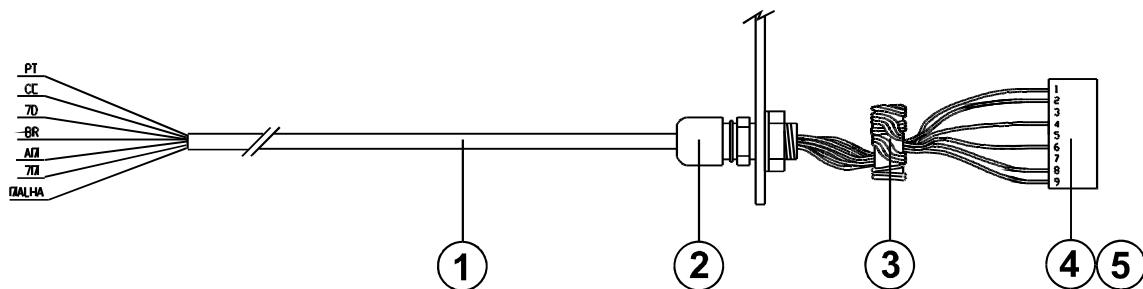
**NOTA**

O cabo deverá dar 4 voltas ao redor do núcleo de ferrite.

| POS | DESCRIÇÃO                  | CÓDIGO  | QTD |
|-----|----------------------------|---------|-----|
| 1   | Prensa Cabo PG.7 com Porca | 3480323 | 1   |
| 2   | Núcleo de Ferrite          | 3426002 | 1   |

| POS | DESCRIÇÃO                                | CÓDIGO  | QTD |
|-----|--|---------|-----|
| 3   | Conector Fêmea 9 Pinos Simples P 2.54 mm | 3404628 | 1   |
| 4   | Terminal Fêmea Estanhado LEOCO           | 3404736 | 6   |

## Cabo de Interligação - 9091 com Plataforma 810 / Tendal



**NOTA**

O cabo deverá dar 4 voltas ao redor do núcleo de ferrite.

**NOTA 1**

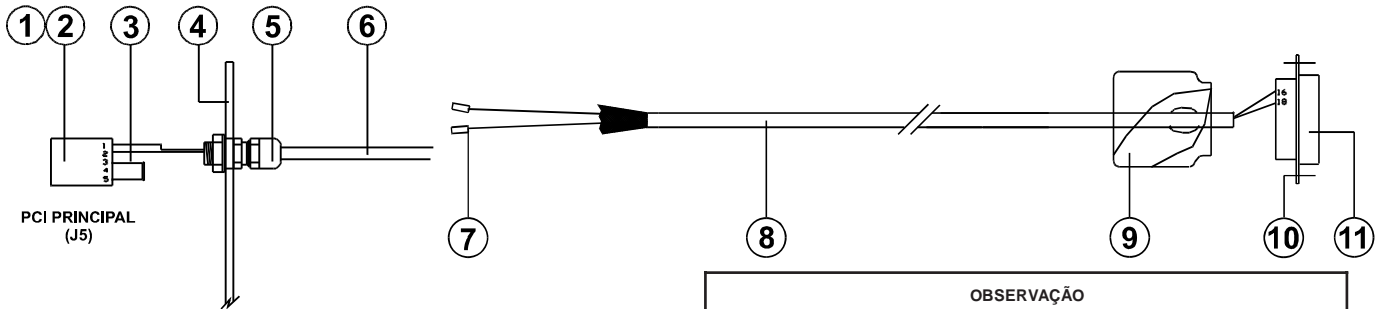
Para a Plataforma 810, o comprimento do cabo poderá ser de 5,22m ou 15,22m.  
Para a Tendal, o comprimento do cabo deverá ser de 10,22m.

| POS | DESCRIÇÃO                            | CÓDIGO  | QTD    |
|-----|--------------------------------------|---------|--------|
| 1   | Cabo Blindado Trançado AF7x26AWG     | 3404371 | NOTA 1 |
| 2   | Prensa Cabo PG7 com Porca - Metálico | 3480323 | 1      |
| 3   | Núcleo de Ferrite                    | 3426002 | 1      |

| POS | DESCRIÇÃO                                | CÓDIGO  | QTD |
|-----|--|---------|-----|
| 4   | Conector Fêmea 9 Pinos Simples P 2.54 mm | 3404628 | 1   |
| 5   | Terminal Fêmea Estanhado                 | 3404736 | 6   |

SAÍDA LOOP 20mA

Ligação do Loop 20mA - Impressora 8860 / Impressora TBR.80C



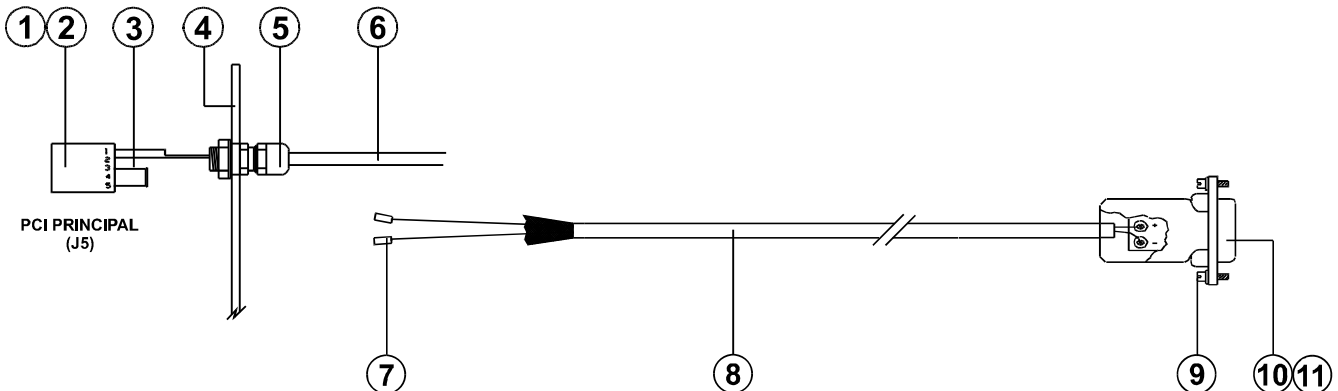
OBSERVAÇÃO

O Kit Loop p/ 9091 c/ Impressora 8860 e Impressora TBR.80C código 9091952 é obsoleto. Para montagem do kit, requisitar as peças separadamente.

| POS  | DESCRIÇÃO                      | CÓDIGO  | QTD |
|--|--------------------------------|---------|-----|
| <b>Kit Loop p/ 9091 c/ Impressor 8860</b>    |                                |         |     |
|  |                                | 9091952 | 1   |
| <b>Kit Loop p/ 9091 c/ Impressor TBR.80C</b> |                                |         |     |
|  |                                | 9091953 | 1   |
| 1  | Conector Fêmea 5 Pinos Simples | 3404590 | 1   |
| 2  | Pino Polarizador 6001          | 3404740 | 1   |
| 3  | Fio Flexível 22AWG Amarelo     | 3410054 | 5cm |
| 4  | Tampa Lateral Direita          | 6077181 | 1   |
| 5  | Prensa Cabo PG.7 com Porca     | 3480323 | 1   |

| POS | DESCRIÇÃO                                      | CÓDIGO  | QTD |
|-----|--|---------|-----|
| 6   | Cabo de Interligação 9091 / Impressor 8860     | 6077182 | 1   |
|     | Cabo de Interligação 9091 / Impressora TBR.80C | 6077183 |     |
| 7   | Terminal Fêmea Estanhado LEOCO                 | 3404736 | 2   |
| 8   | Cabo Blindado Espiral AF4 x 26AWG Preto        | 3404589 | 3m  |
| 9   | Capa Proteção DB.25 Pinos                      | 3404588 | 1   |
| 10  | Conjunto de Retenção Macho                     | 3454007 | 1   |
| 11  | Conector Macho DB.25 Pinos para Solda Fio      | 3404587 | 1   |

Ligação do Loop 20mA - Adaptadora RS.232C Versão 1

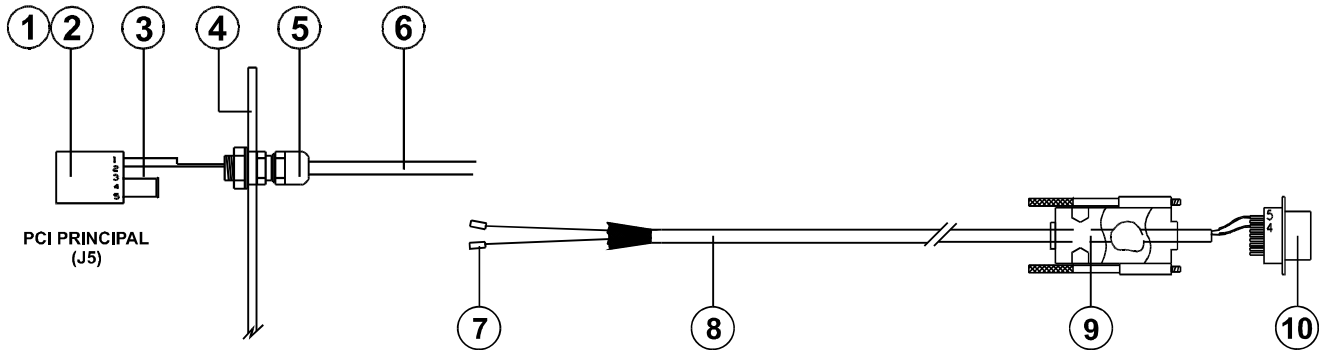


| POS                                  | DESCRIÇÃO                      | CÓDIGO  | QTD |
|--------------------------------------|--------------------------------|---------|-----|
| <b>Kit Loop Convertido p/ RS-232</b> |                                |         |     |
|                                      |                                | 9091951 | 1   |
| 1                                    | Conector Fêmea 5 Pinos Simples | 3404590 | 1   |
| 2                                    | Pino Polarizador 6001          | 3404740 | 1   |
| 3                                    | Fio Flexível 22AWG Amarelo     | 3410054 | 5cm |
| 4                                    | Tampa Lateral Direita          | 6077181 | 1   |
| 5                                    | Prensa Cabo PG.7 com Porca     | 3480323 | 1   |

| POS | DESCRIÇÃO                                      | CÓDIGO  | QTD |
|-----|--|---------|-----|
| 6   | Cabo de Interligação 9091 / Adaptadora RS.232C | 6077184 | 1   |
| 7   | Terminal Fêmea Estanhado LEOCO                 | 3404736 | 2   |
| 8   | Cabo Blindado Espiral AF4 x 26AWG Preto        | 3404589 | 2m  |
| 9   | Conjunto de Retenção Macho                     | 3454007 | 1   |
| 10  | Capa Proteção DB.25 Pinos                      | 3404588 | 1   |
| 11  | Conjunto Adaptador Versão 1                    | 6061804 | 1   |

# SAÍDA LOOP 20mA

## Ligação do Loop 20mA - Conversor Loop 20mA / RS.232C

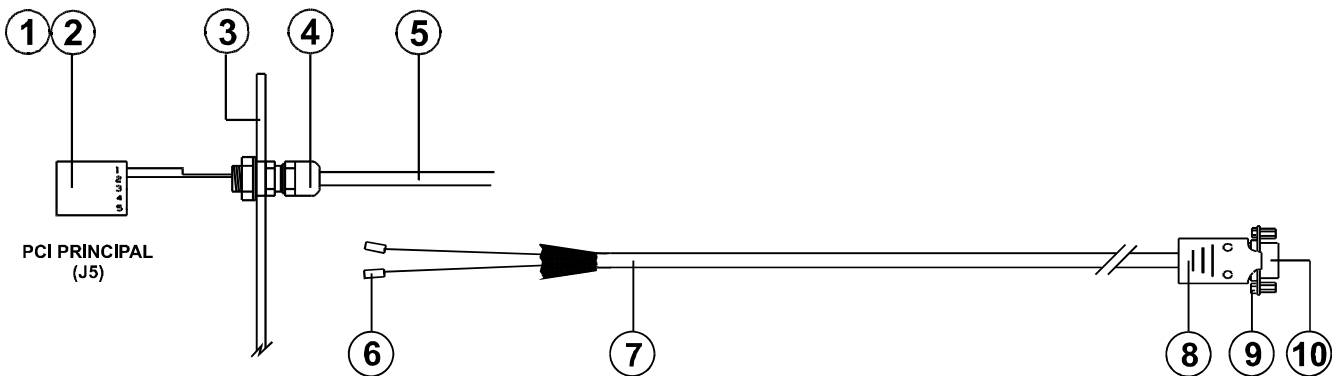


| POS                                  | DESCRIÇÃO   | CÓDIGO         | QTD      |
|--------------------------------------|---|----------------|----------|
| <b>Kit Loop p/ 9091 c/ Conversor</b> |   | <b>9091958</b> | <b>1</b> |
| 1                                    | Conector Fêmea 5 Pinos Simples                        | 3404590        | 1        |
| 2                                    | Pino Polarizador 6001                                 | 3404740        | 1        |
| 3                                    | Fio Flexível 22AWG Amarelo                            | 3410054        | 5cm      |
| 4                                    | Tampa Lateral Direita                                 | 6077181        | 1        |
| 5                                    | Prensa Cabo PG.7 com Porca                            | 3480323        | 1        |
| 6                                    | Cabo de Interligação 9091/Conversor Loop 20mA-RS.232C | 6077837        | 1        |

| OBSERVAÇÃO  |  |  |  |
|---|--|--|--|
| O Kit Loop p/ 9091 - Conversor Loop 20mA / RS-232 código 9091958 é obsoleto. Para montagem do kit, requisitar as peças separadamente. |  |  |  |

| POS | DESCRIÇÃO   | CÓDIGO  | QTD  |
|-----|---|---------|------|
| 7   | Terminal Fêmea Estanhado LEOCO                      | 3404736 | 2    |
| 8   | Cabo Blindado Espiral AF4 x 26AWG Preto             | 3404589 | NOTA |
| 9   | Capa p/ Conector DB.9 c/ Conjunto de Retenção Longo | 3404726 | 1    |
| 10  | Conector Fêmea DB.9 Pinos para Solda Fio            | 3404632 | 1    |

## Ligação do Loop 20mA - Impressor 351

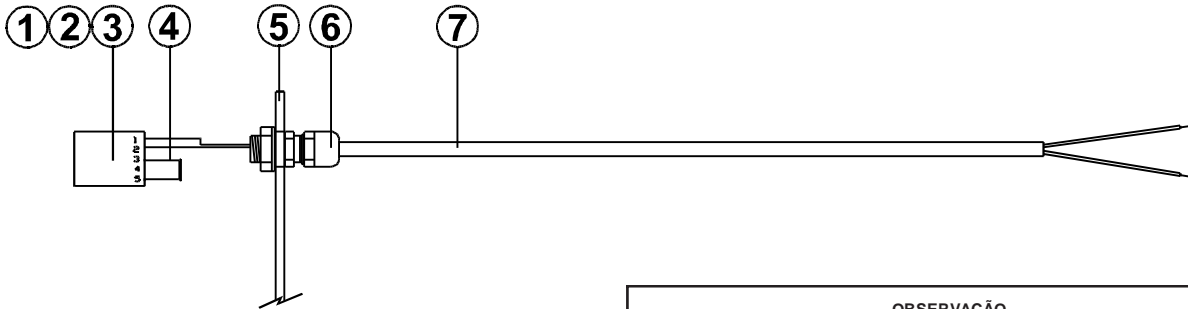


| POS                            | DESCRIÇÃO                                 | CÓDIGO         | QTD      |
|--------------------------------|---|----------------|----------|
| <b>Kit Loop p/ 9091 c/ 351</b> |   | <b>9091955</b> | <b>1</b> |
| 1                              | Conector Fêmea 5 Pinos Simples            | 3404590        | 1        |
| 2                              | Pino Polarizador 6001                     | 3404740        | 1        |
| 3                              | Tampa Lateral Direita                     | 6077181        | 1        |
| 4                              | Prensa Cabo PG.7 com Porca                | 3480323        | 1        |
| 5                              | Cabo de Interligação 9091 / Impressor 351 | 6077186        | 1        |

| POS | DESCRIÇÃO                                | CÓDIGO  | QTD  |
|-----|--|---------|------|
| 6   | Terminal Fêmea Estanhado LEOCO           | 3404736 | 2    |
| 7   | Cabo Blindado Espiral AF4 x 26AWG Preto  | 3404589 | 1,5m |
| 8   | Capa de Proteção                         | 3404634 | 1    |
| 9   | Conjunto de Retenção Fêmea               | 3454009 | 1    |
| 10  | Conector Macho DB.9 Pinos para Solda Fio | 3404760 | 1    |

SAÍDA LOOP 20mA

Ligação do Loop 20mA - Placa PC.LOCK



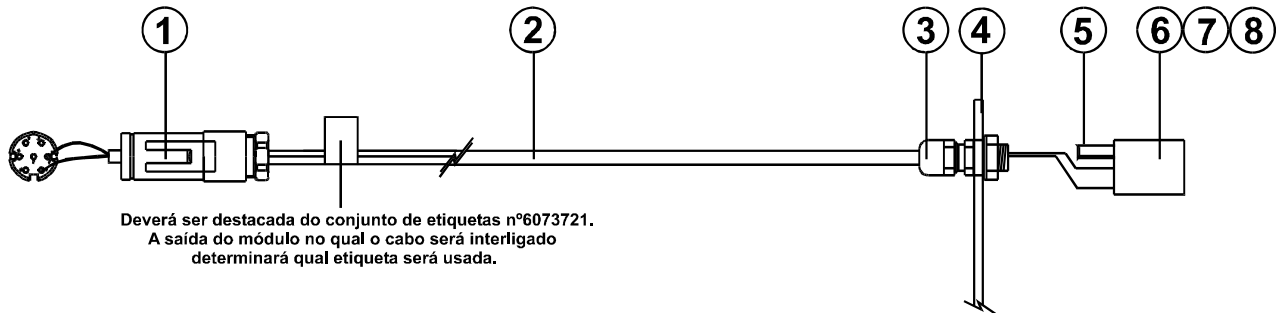
OBSERVAÇÃO

O Kit Loop 20mA PC Lock / Link código 9091954 é obsoleto. Para montagem do kit, requisitar as peças separadamente.

| POS                                 | DESCRIÇÃO                        | CÓDIGO  | QTD |
|-------------------------------------|----------------------------------|---------|-----|
| Kit Loop PC Lock/Link               |                                  | 9091954 | 1   |
| Cabo de Interligação Loop / PC Lock |                                  | 6077187 | 1   |
| 1                                   | Conector Fêmea 5 Pinos Simples   | 3404590 | 1   |
| 2                                   | Terminal Fêmea Estanhado - LEOCO | 3404736 | 4   |
| 3                                   | Pino Polarizador 6001            | 3404740 | 1   |

| POS | DESCRIÇÃO                               | CÓDIGO  | QTD |
|-----|---|---------|-----|
| 4   | Fio Flexível 22AWG Amarelo              | 3410054 | 5cm |
| 5   | Tampa Lateral Direita                   | 6077181 | 1   |
| 6   | Prensa Cabo PG.7 com Porca              | 3480323 | 1   |
| 7   | Cabo Blindado Espiral AF4 x 26AWG Preto | 3404589 | 5m  |

Ligação do Loop 20mA - Módulo 9154



Deverá ser destacada do conjunto de etiquetas nº6073721.  
A saída do módulo no qual o cabo será interligado  
determinará qual etiqueta será usada.

OBSERVAÇÃO

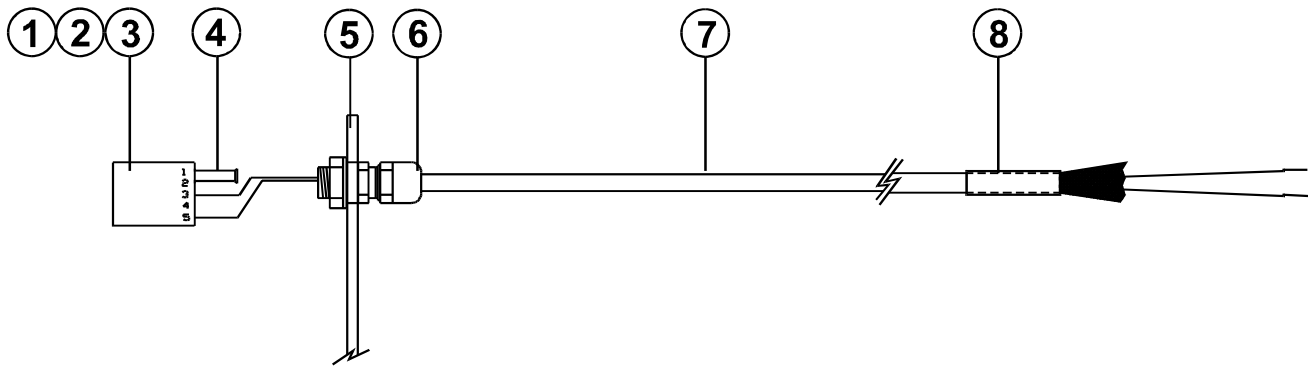
O Kit Loop p/9091 c/ 9154 código 9091956 é obsoleto. Para montagem do kit, requisitar as peças separadamente.

| POS                              | DESCRIÇÃO                               | CÓDIGO  | QTD |
|----------------------------------|---|---------|-----|
| Kit Loop p/ 9091 c/ 9154         |   | 9091956 | 1   |
| Cabo de Interligação 9091 / 9154 |   | 6077188 | 1   |
| 1                                | Conector Macho                          | 3404731 | 1   |
| 2                                | Cabo Blindado Espiral AF4 x 26AWG Preto | 3404589 | 3m  |
| 3                                | Prensa Cabo PG.7 com Porca              | 3480323 | 1   |

| POS | DESCRIÇÃO                      | CÓDIGO  | QTD |
|-----|--------------------------------|---------|-----|
| 4   | Tampa Lateral Direita          | 6077181 | 1   |
| 5   | Fio Flexível 22AWG - Amarelo   | 3410054 | 5cm |
| 6   | Conector Fêmea 5 Pinos Simples | 3404590 | 1   |
| 7   | Pino Polarizador 6001          | 3404740 | 1   |
| 8   | Terminal Fêmea Estanhado LEOCO | 3404736 | 4   |

SAÍDA LOOP 20mA

Ligação do Loop 20mA - Módulo 9155

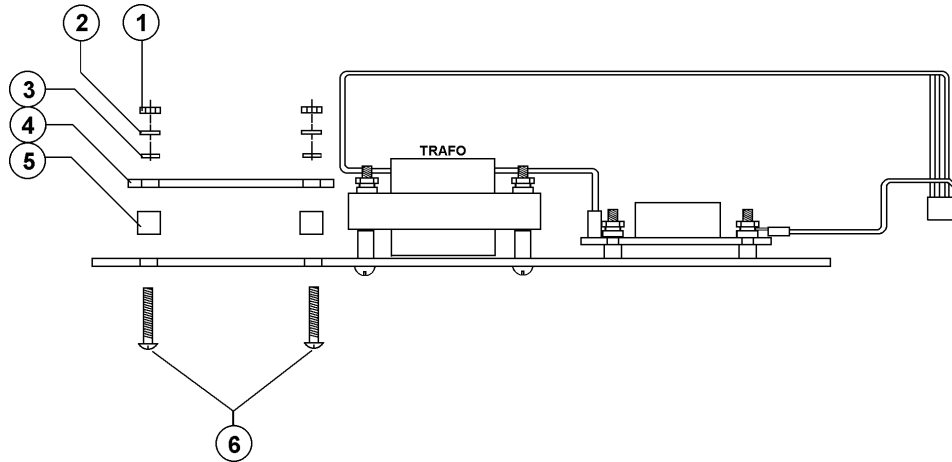


| POS                                     | DESCRIÇÃO                        | CÓDIGO         | QTD      |
|---|----------------------------------|----------------|----------|
| <b>Kit Loop p/ 9091 c/ 9155</b>         |                                  | <b>9091957</b> | <b>1</b> |
| <b>Cabo de Interligação 9091 / 9155</b> |                                  | <b>6078342</b> | <b>1</b> |
| 1                                       | Conector Fêmea 5 Pinos Simples   | 3404590        | 1        |
| 2                                       | Terminal Fêmea Estanhado - LEOCO | 3404736        | 4        |
| 3                                       | Pino Polarizador 6001            | 3404740        | 1        |

| POS | DESCRIÇÃO                               | CÓDIGO  | QTD |
|-----|---|---------|-----|
| 4   | Fio Flexível 22AWG Amarelo              | 3410054 | 5cm |
| 5   | Tampa Lateral Direita                   | 6077181 | 1   |
| 6   | Prensa Cabo PG.7 com Porca              | 3480323 | 1   |
| 7   | Cabo Blindado Espiral AF4 x 26AWG Preto | 3404589 | 3m  |
| 8   | Termo Contrátil - ATUM 6/2              | 3438072 | 4cm |

# SAÍDA RS-485

## Fixação da RS-485

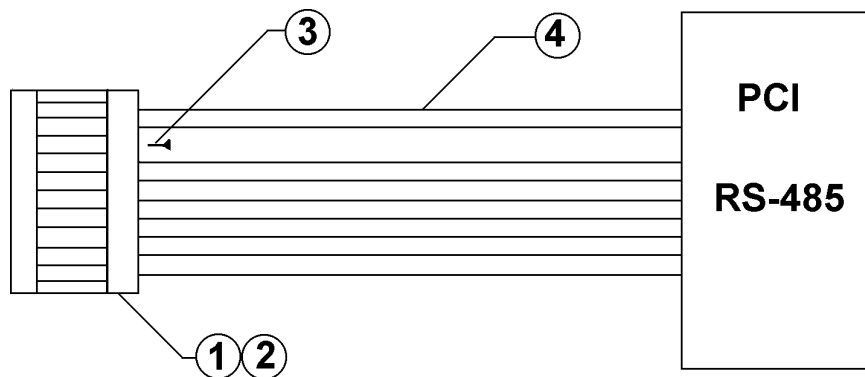


| KIT RS-485   |  |  |  |
|--|--|--|--|
| O Kit RS-485, código 9091947, é formado pelo Cabo de Interligação PCI RS-485/ Saída para rede, código 6077210, Cabo de Interligação Módulo Indicador/ Caixa Daiilet, código 3012246, pelos itens 1,2,3,4,5 e 6 da legenda ao lado, pela etiqueta Endereço do Terminal, código 3458101 e pela Caixa Conectora 3 Vias, código 3404553. |  |  |  |

| POS | DESCRIÇÃO          | CÓDIGO  | QTD |
|-----|--------------------|---------|-----|
| 1   | Porca Sextavada M3 | 3480101 | 4   |

| POS | DESCRIÇÃO                                      | CÓDIGO  | QTD |
|-----|--|---------|-----|
| 2   | Arruela de Pressão 3.1x6.2x0.8mm               | 3450024 | 4   |
| 3   | Arruela Lisa 3.2x7.0x0.5mm                     | 3450025 | 4   |
| 4   | PCI RS-485                                     | 3090246 | 1   |
| 5   | Espaçador de Fenolite H 6.0mm                  | 3174020 | 4   |
| 6   | Parafuso Cabeça Redonda Panela M3x12mm Zn - PO | 3480123 | 4   |
| 7   | Fusível de Vidro SC 300mA ( NÃO MOSTRADO )     | 3410076 | 1   |

## Interligação da PCI Principal / RS-485

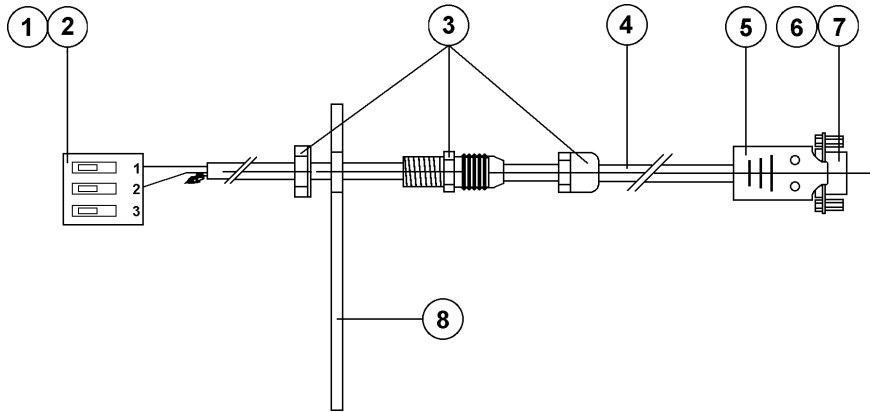


| POS                             | DESCRIÇÃO                         | CÓDIGO  | QTD |
|---------------------------------|-----------------------------------|---------|-----|
| <b>CONJUNTO DO CABO MONTADO</b> |                                   |         |     |
| 1                               | Conector Fêmea 10 Pinos P. 2.54mm | 3404642 | 1   |
| 2                               | Terminal Fêmea Estanhado - LEOCO  | 3404736 | 9   |

| POS | DESCRIÇÃO             | CÓDIGO  | QTD  |
|-----|-----------------------|---------|------|
| 3   | Pino Polarizador 6001 | 3404740 | 1    |
| 4   | Cabo Paralelo 9x26AWG | 3404194 | 10cm |

# SAÍDA RS-485

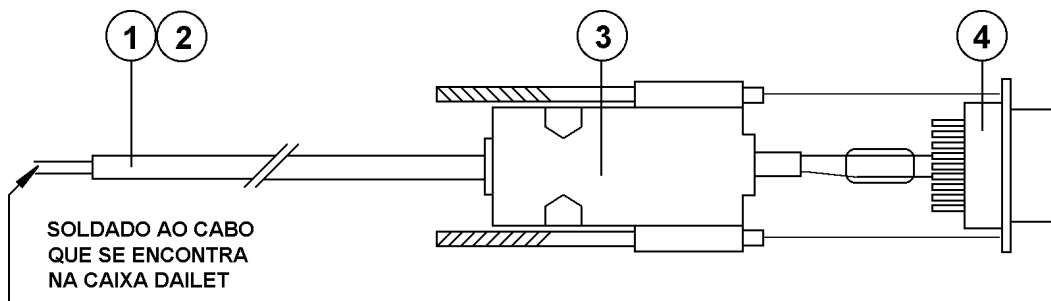
## Interligação PCI RS-485 / DB9 Externo



| POS | DESCRIÇÃO                        | CÓDIGO  | QTD  |
|-----|----------------------------------|---------|------|
| 1   | Conector Fêmea 3 Pinos P 2.54mm  | 3404553 | 1    |
| 2   | Terminal Fêmea Estanhado - LEOCO | 3404740 | 2    |
| 3   | Prensa Cabo com Porca - PG7      | 3480323 | 1    |
| 4   | Cabo Blindado Espiral AF4x26AWG  | 3404589 | 0.5m |

| POS | DESCRIÇÃO                              | CÓDIGO  | QTD |
|-----|--|---------|-----|
| 5   | Capa de Proteção para DB-9 Pinos       | 3404634 | 1   |
| 6   | Conector Fêmea DB-9 Pinos p/ Solda Fio | 3404632 | 1   |
| 7   | Conjunto de Retenção Fêmea             | 3454009 | 1   |
| 8   | Lateral Direita p/ RS-485              | 3216017 | 1   |

## Interligação DB9 Externo / Caixa Daillet da Rede

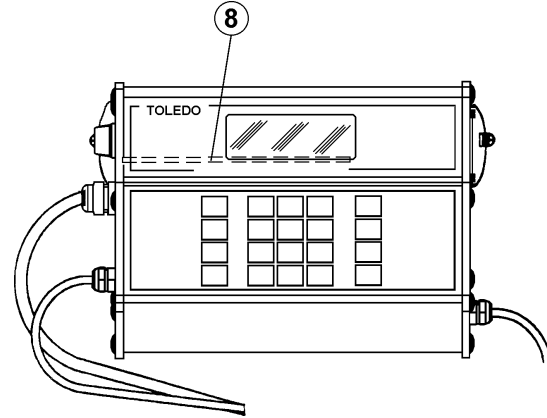
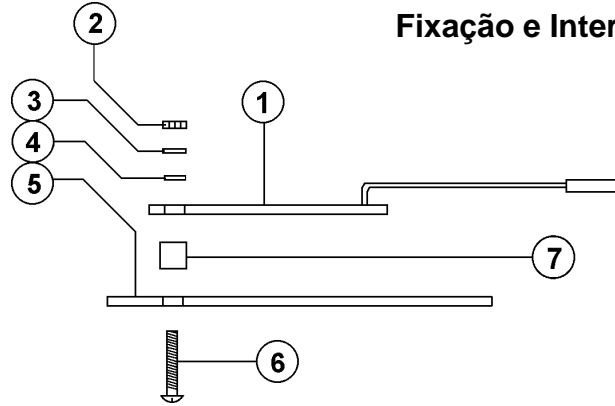


| POS                             | DESCRIÇÃO                       | CÓDIGO         | QTD      |
|---------------------------------|---------------------------------|----------------|----------|
| <b>CONJUNTO DO CABO MONTADO</b> |                                 | <b>3012246</b> | <b>1</b> |
| 1                               | Cabo Blindado Espiral AF2x22AWG | 3404556        | 2m       |
| 2                               | Termo Contrátil Atum 3/1        | 3438175        | 3cm      |

| POS | DESCRIÇÃO  | CÓDIGO  | QTD |
|-----|--|---------|-----|
| 3   | Capa de Proteção DB-9 Pinos c/ Conj. de Retenção Longo | 3404726 | 1   |
| 4   | Conector Macho DB-9 Pinos                              | 3404760 | 1   |

# SAÍDA RS-232C

## Fixação e Interligação da RS-232C



### KIT RS-232C "Dataregis"

O KIT RS-232C, código 9091939, é formado pelos itens 1,2,3,4,5,6,7 e 8 da legenda ao lado, mais Cabo de Interligação 9091 / PDV "Dataregis", código 6077198, Caixa Conectora 4 Vias, código 3404571 e Pino Polarizador, código 3404740.

### KIT RS-232C "Sweda Modular"

O KIT RS-232C, código 9091943, é formado pelos itens 1,2,3,4,5,6,7 e 8 da legenda ao lado, mais Cabo de Interligação 9091 / PDV "Sweda Modular", código 6077203, Caixa Conectora 4 Vias, código 3404571 e Pino Polarizador, código 3404740.

### KIT RS-232C p/ LX-300 e Ethernet

O KIT RS-232C, código 9091945, é formado pelos itens 1,2,3,4,6 e 7 da legenda ao lado, mais Cabo de Interligação 9091 / LX-300, código 6077199, Caixa Conectora 4 Vias, código 3404571 e Pino Polarizador, código 3404740.

### KIT RS-232C p/ LX-300

O KIT RS-232C, código 9091944, é formado pelos itens 1,2,3,4,5,6,7, e 8 da legenda ao lado, mais Cabo de Interligação 9091 / LX-300, código 6077199, Caixa Conectora 4 Vias, código 3404571 e Pino Polarizador, código 3404740.

### KIT RS-232C p/ LX-300 (somente impressão de relatórios)

O KIT RS-232C, código 9091946, é formado pelos itens 1,2,3,4,5,6,7, e 8 da legenda ao lado, mais Cabo de Interligação 9091 / LX-300, código 6077199, Caixa Conectora 4 Vias, código 3404571 e Pino Polarizador, código 3404740.

### KIT RS-232C p/ 8861 e Leitor - Obsoleto

O KIT RS-232C, código 9091940, é formado pelos itens 1,2,3,4,5,6,7, e 8 da legenda ao lado, mais Cabo de Interligação 9091 / 8861 e Leitor, código 6077200, Caixa Conectora 4 Vias, código 3404571 e Pino Polarizador, código 3404740.

Conversor Externo RS-232C (DB.9) para USB, código 3404958.

### KIT RS-232C p/ 451, Leitor e Ethernet

O KIT RS-232C, código 9091938, é formado pelos itens 1,2,3,4,6 e 7 da legenda ao lado, mais Cabo de Interligação 9091 / 451 e Leitor, código 6077357, Caixa Conectora 4 Vias, código 3404571 e Pino Polarizador, código 3404740.

### KIT RS-232C p/ 451 e Leitor

O KIT RS-232C, código 9091937, é formado pelos itens 1,2,3,4,5,6,7, e 8 da legenda ao lado, mais Cabo de Interligação 9091 / 451 e Leitor, código 6077357, Caixa Conectora 4 Vias, código 3404571 e Pino Polarizador, código 3404740.

### KIT RS-232C p/ 451 e Ethernet

O KIT RS-232C, código 9091942, é formado pelos itens 1,2,3,4,6 e 7 da legenda ao lado, mais Cabo de Interligação 9091 / 451, código 6077201, Caixa Conectora 4 Vias, código 3404571 e Pino Polarizador, código 3404740.

### KIT RS-232C p/ 451

O KIT RS-232C, código 9091941, é formado pelos itens 1,2,3,4,5,6,7, e 8 da legenda ao lado, mais Cabo de Interligação 9091 / 451, código 6077201, Caixa Conectora 4 Vias, código 3404571 e Pino Polarizador, código 3404740.

### KIT RS-232C P/ PC - "AC LINK"

O KIT RS-232C, código 9091948, é formado pelos itens 1,2,3,4,5,6,7, e 8 da legenda ao lado, mais Cabo de Interligação PCI RS-232C/ PC-DB.9, código 6077197, Caixa Conectora 4 Vias, código 3404571, Pino Polarizador, código 3404740 e Programa p/ ACLINK, código 6073034.

### KIT RS-232C P/ PC - DB.9 (P05)

O KIT RS-232C, código 9091950, é formado pelos itens 1,2,3,4,5,6,7, e 8 da legenda ao lado, mais Cabo de Interligação PCI RS-232C/ PC-DB.9, código 6077197, Caixa Conectora 4 Vias, código 3404571 e o Pino Polarizador, código 3404740.

### KIT RS-232C P/ PC - DB.9 (P01 a P04)

O KIT RS-232C, código 9091936, é formado pelos itens 1,2,3,4,5,6,7, e 8 da legenda ao lado, mais Cabo de Interligação PCI RS-232C/ PC-DB.9, código 6077197, Caixa Conectora 4 Vias, código 3404571 e o Pino Polarizador, código 3404740.

### OBSERVAÇÃO

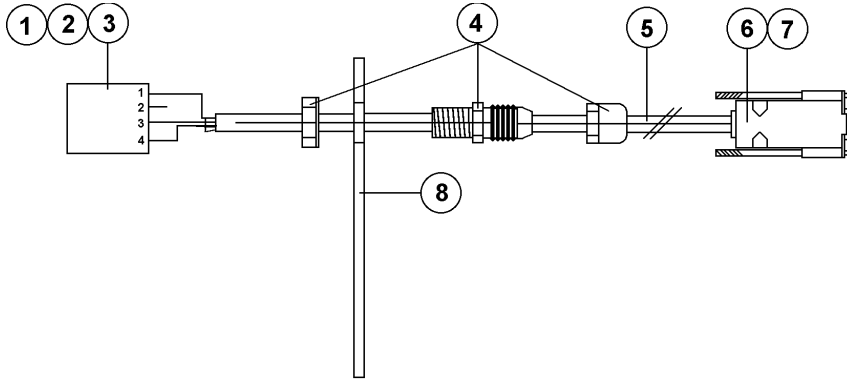
Existem dois tipos de saída serial, uma Padrão e outra para PDV, sendo que o cabo que está soldado na PCI de uma é diferente da outra, tanto na ligação elétrica como também nos conectores. Sendo assim, verifique a finalidade do equipamento para que não haja confusão na hora de requisitar os Kits.

| POS | DESCRIÇÃO                                 | CÓDIGO  | QTD |
|-----|---|---------|-----|
| 1   | PCI RS-232C - Padrão                      | 3090264 | 1   |
|     | PCI RS-232C - PDV                         | 6071823 | 1   |
| 2   | Porca Sextavada M3                        | 3480101 | 2   |
| 3   | Arruela de Pressão 3.1x6.2x0.8mm          | 3450024 | 2   |
| 4   | Arruela Lisa øi 3.2x7.0x0.5mm             | 3450025 | 2   |
| 5   | Suporte da PCI RS-232C                    | 6071202 | 1   |
| 6   | Parafuso Cab.Panela Fenda Cruzada M3x12mm | 3480123 | 2   |
| 7   | Espaçador de Fenolite H 4.0mm             | 3174020 | 2   |
| 8   | Barra Guia                                | 6071204 | 1   |



SAÍDA RS-232C

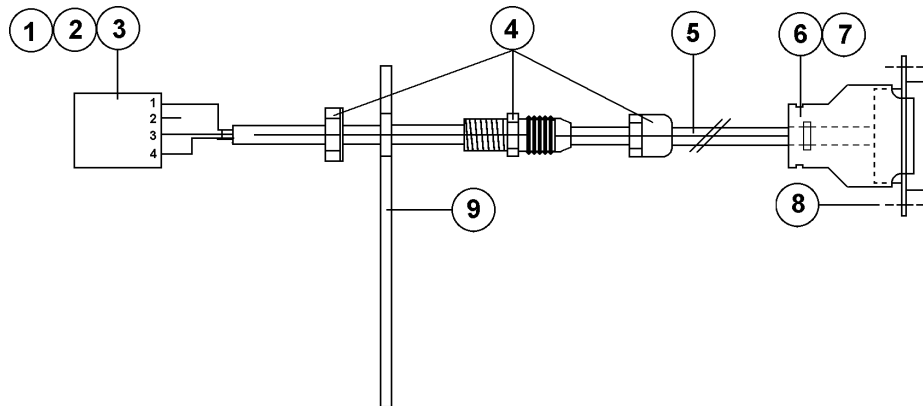
Cabo de Interligação PCI RS-232C / DB9 Externo Padrão



| POS                             | DESCRIÇÃO                        | CÓDIGO         | QTD      |
|---------------------------------|----------------------------------|----------------|----------|
| <b>CONJUNTO DO CABO MONTADO</b> |                                  | <b>6077197</b> | <b>1</b> |
| 1                               | Conector Fêmea 4 Pinos P. 2.54mm | 3404571        | 1        |
| 2                               | Terminal Fêmea Estanhado         | 3404736        | 3        |
| 3                               | Pino Polarizador 6001            | 3404740        | 1        |
| 4                               | Prensa Cabo ø 7mm - com Porca    | 3480323        | 1        |

| POS | DESCRIÇÃO                               | CÓDIGO  | QTD |
|-----|---|---------|-----|
| 5   | Cabo Blindado AF4x26AW PO L 3m          | 3404589 | 3m  |
| 6   | Capa de Proteção para DB9 Pinos         | 3404726 | 1   |
| 7   | Conector Fêmea DB9 Pinos para Solda Fio | 3404632 | 1   |
| 8   | Lateral Direita                         | 3216017 | 1   |

Cabo de Interligação PCI RS-232C / Saída RS-232C DATAREGIS

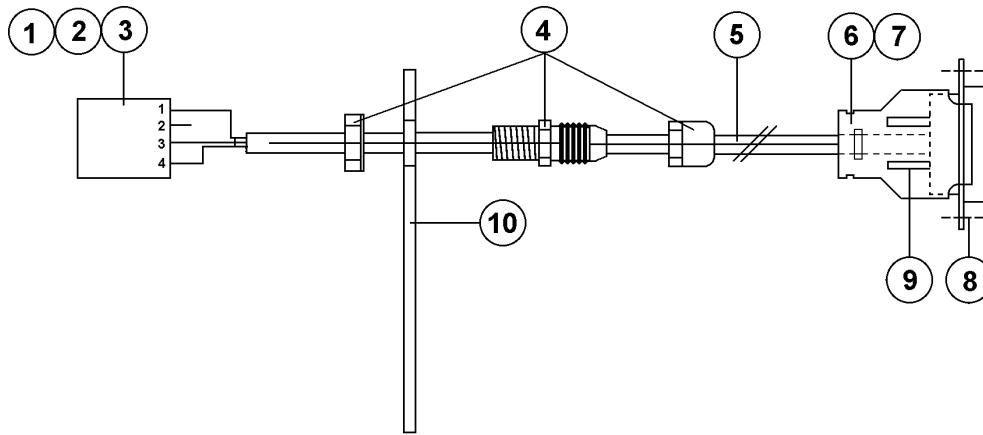


| POS                             | DESCRIÇÃO                        | CÓDIGO         | QTD      |
|---------------------------------|----------------------------------|----------------|----------|
| <b>CONJUNTO DO CABO MONTADO</b> |                                  | <b>6077198</b> | <b>1</b> |
| 1                               | Conector Fêmea 4 Pinos P. 2.54mm | 3404571        | 1        |
| 2                               | Terminal Fêmea Estanhado         | 3404736        | 3        |
| 3                               | Pino Polarizador 6001            | 3404740        | 1        |
| 4                               | Prensa Cabo ø 7mm - com Porca    | 3480323        | 1        |

| POS | DESCRIÇÃO                        | CÓDIGO  | QTD |
|-----|----------------------------------|---------|-----|
| 5   | Cabo Blindado AF4x26AW PO        | 3404589 | 3m  |
| 6   | Capa de Proteção para DB25 Pinos | 3404588 | 1   |
| 7   | Conector DB-25 Pinos Fêmea       | 5240120 | 1   |
| 8   | Conjunto de Retenção Macho       | 3454007 | 1   |
| 9   | Lateral Direita                  | 3216017 | 1   |

SAÍDA RS-232C

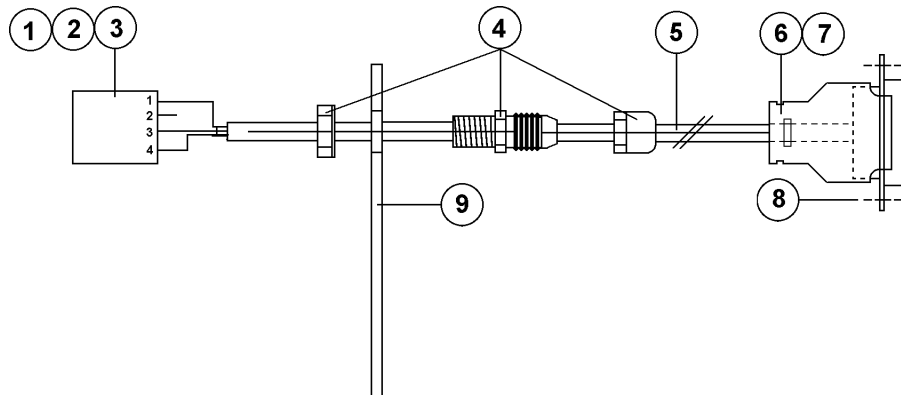
Cabo de Interligação PCI RS-232C / Saída RS-232C SWEDA MODULAR



| POS                             | DESCRIÇÃO                        | CÓDIGO         | QTD      |
|---------------------------------|----------------------------------|----------------|----------|
| <b>CONJUNTO DO CABO MONTADO</b> |                                  | <b>6077203</b> | <b>1</b> |
| 1                               | Conector Fêmea 4 Pinos P. 2.54mm | 3404571        | 1        |
| 2                               | Terminal Fêmea Estanhado         | 3404736        | 3        |
| 3                               | Pino Polarizador 6001            | 3404740        | 1        |
| 4                               | Prensa Cabo ø 7mm - com Porca    | 3480323        | 1        |
| 5                               | Cabo Blindado AF4x26AW PO L 3m   | 3404589        | 3m       |

| POS | DESCRIÇÃO                        | CÓDIGO  | QTD |
|-----|----------------------------------|---------|-----|
| 6   | Cabo de Proteção para DB25 Pinos | 3404588 | 1   |
| 7   | Conector Fêmea DB25 Pinos Fêmea  | 5240120 | 1   |
| 8   | Conjunto de Retenção Macho       | 3454007 | 1   |
| 9   | Fio Flexível 26AWG - Amarelo     | 3410054 | 5cm |
| 10  | Lateral Direita                  | 3216017 | 1   |

Cabo de Interligação PCI RS-232C / Impressora LX-300

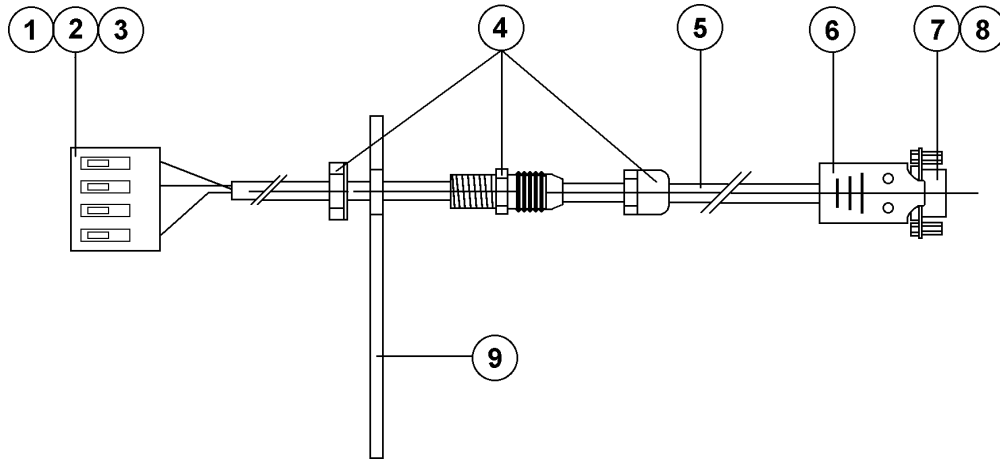


| POS                             | DESCRIÇÃO                        | CÓDIGO         | QTD      |
|---------------------------------|----------------------------------|----------------|----------|
| <b>CONJUNTO DO CABO MONTADO</b> |                                  | <b>6077199</b> | <b>1</b> |
| 1                               | Conector Fêmea 4 Pinos P. 2.54mm | 3404571        | 1        |
| 2                               | Terminal Fêmea Estanhado         | 3404736        | 3        |
| 3                               | Pino Polarizador 6001            | 3404740        | 1        |
| 4                               | Prensa Cabo ø 7mm - com Porca    | 3480323        | 1        |

| POS | DESCRIÇÃO                        | CÓDIGO  | QTD |
|-----|----------------------------------|---------|-----|
| 5   | Cabo Blindado AF4x26AW PO        | 3404589 | 3m  |
| 6   | Capa de Proteção para DB25 Pinos | 3404588 | 1   |
| 7   | Conector DB-25 Pinos Macho       | 3404587 | 1   |
| 8   | Conjunto de Retenção Macho       | 3454007 | 1   |
| 9   | Lateral Direita                  | 3216017 | 1   |

SAÍDA RS-232C

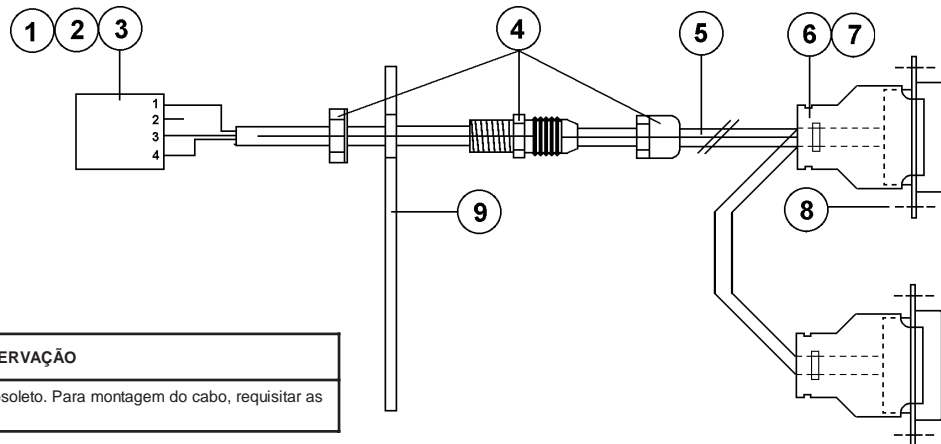
Cabo de Interligação PCI RS-232C / Impressor 451



| POS                             | DESCRIÇÃO                        | CÓDIGO         | QTD      |
|---------------------------------|----------------------------------|----------------|----------|
| <b>CONJUNTO DO CABO MONTADO</b> |                                  | <b>6077201</b> | <b>1</b> |
| 1                               | Conector Fêmea 4 Pinos P. 2.54mm | 3404571        | 1        |
| 2                               | Terminal Fêmea Estanhado         | 3404736        | 3        |
| 3                               | Pino Polarizador 6001            | 3404740        | 1        |
| 4                               | Prensa Cabo ø 7mm - com Porca    | 3480323        | 1        |

| POS | DESCRIÇÃO                         | CÓDIGO  | QTD |
|-----|-----------------------------------|---------|-----|
| 5   | Cabo Blindado AF4x26AWG PO        | 3404589 | 3m  |
| 6   | Capa de Proteção DB9 Pinos        | 3404634 | 1   |
| 7   | Conector Macho DB9 Pinos p/ Solda | 3404760 | 1   |
| 8   | Conjunto de Retenção Fêmea        | 3454009 | 1   |
| 9   | Lateral Direita                   | 3216017 | 1   |

Cabo de Interligação PCI RS-232C / Impressor 8861 ou 8807 e Leitor Código de Barras



OBSERVAÇÃO

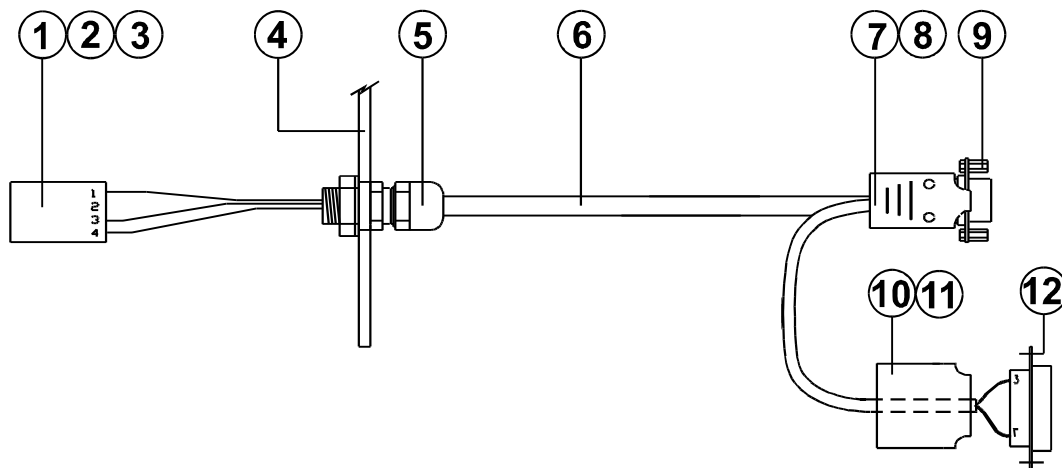
O Conjunto do cabo código 6077200 é obsoleto. Para montagem do cabo, requisitar as peças separadamente.

| POS                             | DESCRIÇÃO                        | CÓDIGO         | QTD      |
|---------------------------------|----------------------------------|----------------|----------|
| <b>CONJUNTO DO CABO MONTADO</b> |                                  | <b>6077200</b> | <b>1</b> |
| 1                               | Conector Fêmea 4 Pinos P. 2.54mm | 3404571        | 1        |
| 2                               | Terminal Fêmea Estanhado         | 3404736        | 3        |
| 3                               | Pino Polarizador 6001            | 3404740        | 1        |
| 4                               | Prensa Cabo ø 7mm - com Porca    | 3480323        | 1        |

| POS | DESCRIÇÃO                          | CÓDIGO  | QTD |
|-----|------------------------------------|---------|-----|
| 5   | Cabo Blindado AF4x26AW PO L 3m     | 3404589 | 3m  |
| 6   | Cabo de Proteção para DB25 Pinos   | 3404588 | 2   |
| 7   | Conector Macho DB25 Pinos p/ Solda | 3404587 | 2   |
| 8   | Conjunto de Retenção Macho         | 3454007 | 2   |
| 9   | Lateral Direita                    | 3216017 | 1   |

SAÍDA RS-232C

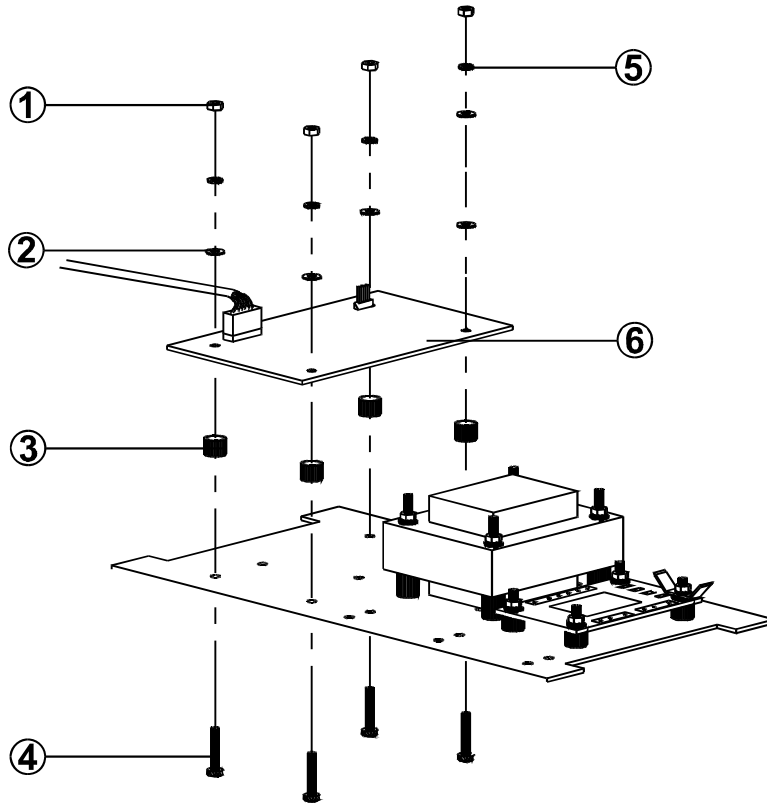
Cabo de Interligação PCI RS-232C / Impressor 451 e Leitor Código de Barras



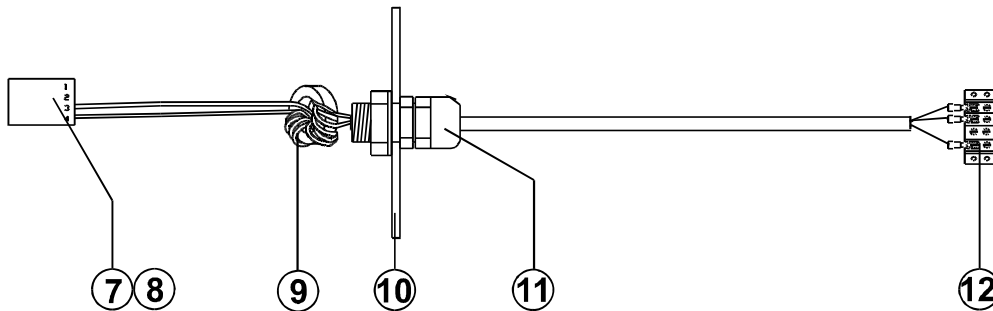
| POS                             | DESCRIÇÃO                        | CÓDIGO         | QTD      |
|---------------------------------|----------------------------------|----------------|----------|
| <b>CONJUNTO DO CABO MONTADO</b> |                                  | <b>6077357</b> | <b>1</b> |
| 1                               | Conector Fêmea 4 Pinos P. 2.54mm | 3404571        | 1        |
| 2                               | Terminal Fêmea Estanhado         | 3404736        | 3        |
| 3                               | Pino Polarizador 6001            | 3404740        | 1        |
| 4                               | Lateral Direita                  | 6077196        | 1        |
| 5                               | Prensa Cabo ø 7mm - com Porca    | 3480323        | 1        |
| 6                               | Cabo Blindado AF4x26AWG PO       | 3404589        | 4m       |

| POS | DESCRIÇÃO                          | CÓDIGO  | QTD |
|-----|------------------------------------|---------|-----|
| 7   | Capa de Proteção DB9 Pinos         | 3404634 | 1   |
| 8   | Conector Macho DB9 Pinos p/ Solda  | 3404760 | 1   |
| 9   | Conjunto de Retenção Fêmea         | 3454009 | 1   |
| 10  | Capa de Proteção DB25 Pinos        | 3404588 | 1   |
| 11  | Conector Macho DB25 Pinos p/ Solda | 3404587 | 1   |
| 12  | Conjunto de Retenção Macho         | 3454007 | 1   |

SAÍDA D/A ISOLADA



Conjunto da Lateral Direita



OBSERVAÇÃO

Para o conjunto da Lateral Direita, montar o conector após a montagem do cabo na lateral direita do módulo indicador.  
Saída Default é corrente. Para tensão na saída, ligar o fio vermelho ao pino 1 do conector J2.

| POS                          | DESCRIÇÃO                                   | CÓDIGO         | QTD      |
|------------------------------|---|----------------|----------|
| <b>Kit Saída D/A Isolado</b> |   | <b>9091949</b> | <b>1</b> |
| 1                            | Porca Sextavada M3                          | 3480101        | 4        |
| 2                            | Arruela Lisa OI3.2 Oe7.0 ESP0.5mm           | 3450025        | 4        |
| 3                            | Espaçador de Fenolite - Altura 4mm          | 3174020        | 4        |
| 4                            | Parafuso Cab.Panela Fenda Cruzada M3 x 12mm | 3480123        | 4        |
| 5                            | Arruela de Pressão 1/8"                     | 3450024        | 4        |
| 6                            | Placa D/A Isolada Montada                   | 6076726        | 1        |
| 7                            | Conector Fêmea 4 Pinos Simples              | 3404571        | 1        |

| POS | DESCRIÇÃO                         | CÓDIGO  | QTD |
|-----|-----------------------------------|---------|-----|
| 8   | Pino Polarizador 6001             | 3404740 | 1   |
| 9   | Núcleo de Ferrite                 | 3426002 | 1   |
| 10  | Lateral Direita c/ Furo Saída D/A | 6077209 | 1   |
| 11  | Prensa Cabo PG7 com Porca         | 3480323 | 1   |
| 12  | Conector Tipo Borne 4 Pinos Duplo | 3404806 | 1   |

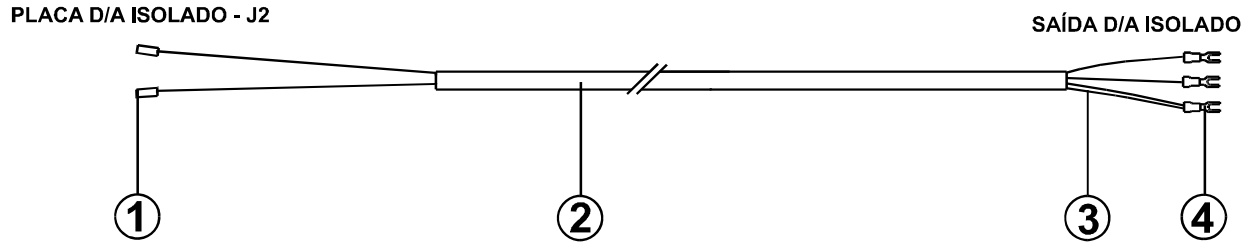
# SAÍDA D/A ISOLADA INTERLIGAÇÕES

CP - 9091 AC

REVISÃO  
00 - 05 - 03

PÁGINA  
21 / 26

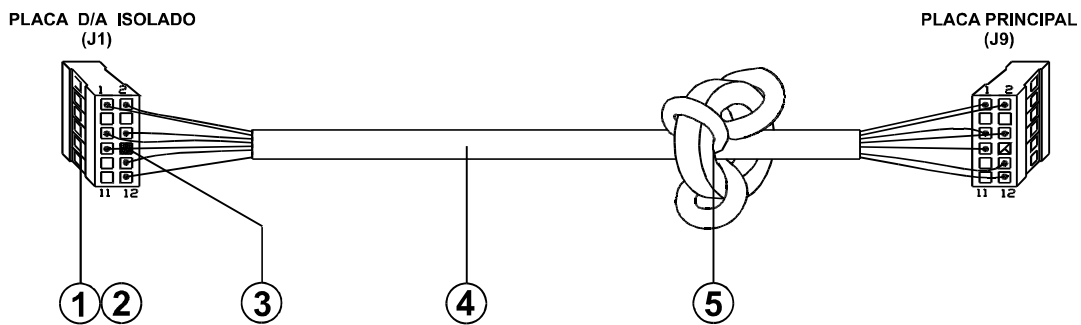
## Cabo de Interligação Módulo Indicador 9091 / Saída D/A Isolado



| POS  | DESCRIÇÃO                | CÓDIGO  | QTD |
|--|--------------------------|---------|-----|
| <b>Cabo de Interligação 9091 / Saída D/A Isolado</b> |                          |         |     |
| 1  | Terminal Fêmea Estanhado | 3404736 | 2   |

| POS | DESCRIÇÃO                          | CÓDIGO  | QTD |
|-----|------------------------------------|---------|-----|
| 2   | Cabo Blindado Trançado AF2 x 22AWG | 3404556 | 3m  |
| 3   | Termo Contrátil 3.2mm              | 3438080 | 3cm |
| 4   | Terminal Pré-Isolado "U"- 4mm      | 3438148 | 3   |

## Cabo de Interligação PCI Principal / Placa D/A Isolado

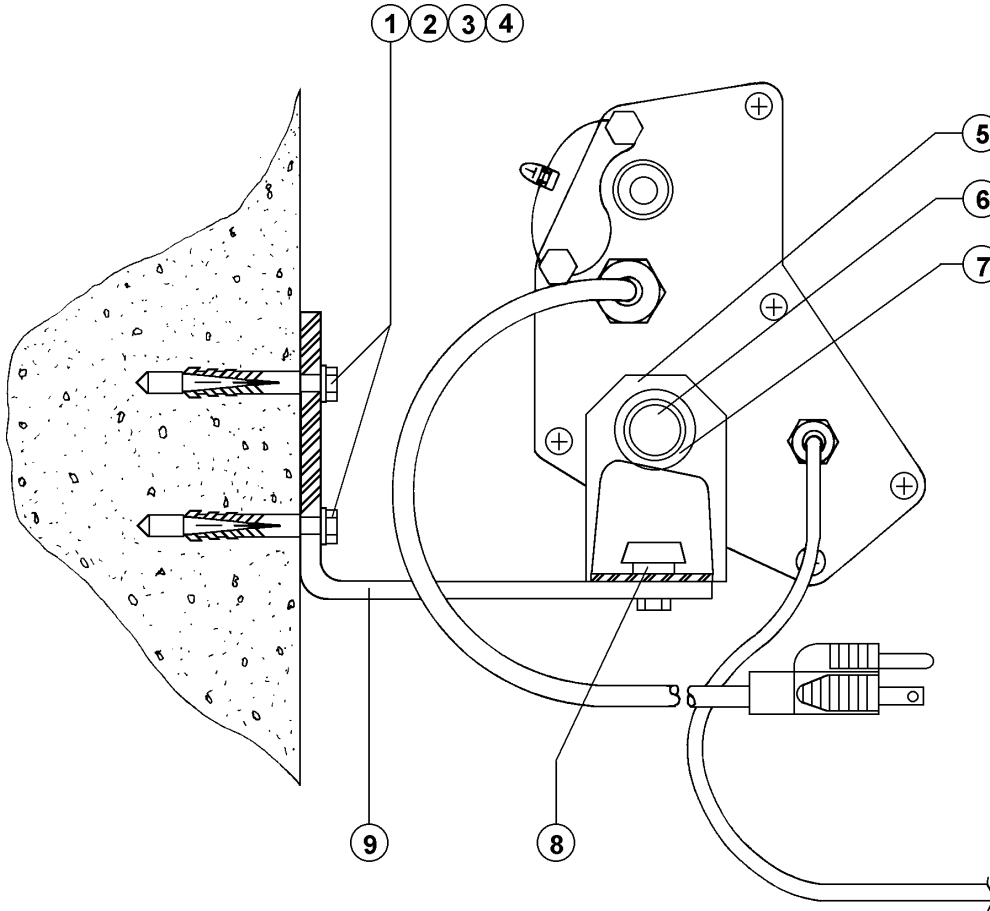


| POS   | DESCRIÇÃO                    | CÓDIGO  | QTD |
|---|------------------------------|---------|-----|
| <b>Cabo de Interligação PCI Principal/PCI D/A Isolado</b> |                              |         |     |
| 1   | Conector Fêmea 6 Pinos Duplo | 3404614 | 2   |
| 2   | Terminal Fêmea Estanhado     | 3404736 | 14  |

| POS | DESCRIÇÃO                          | CÓDIGO  | QTD  |
|-----|------------------------------------|---------|------|
| 3   | Pino Polarizador 6001              | 3404740 | 2    |
| 4   | Cabo Blindado Trançado AF7 x 26AWG | 3404371 | 36cm |
| 5   | Núcleo de Ferrite                  | 3426002 | 1    |

VERSÃO PAREDE

Suporte e Kit de Fixação



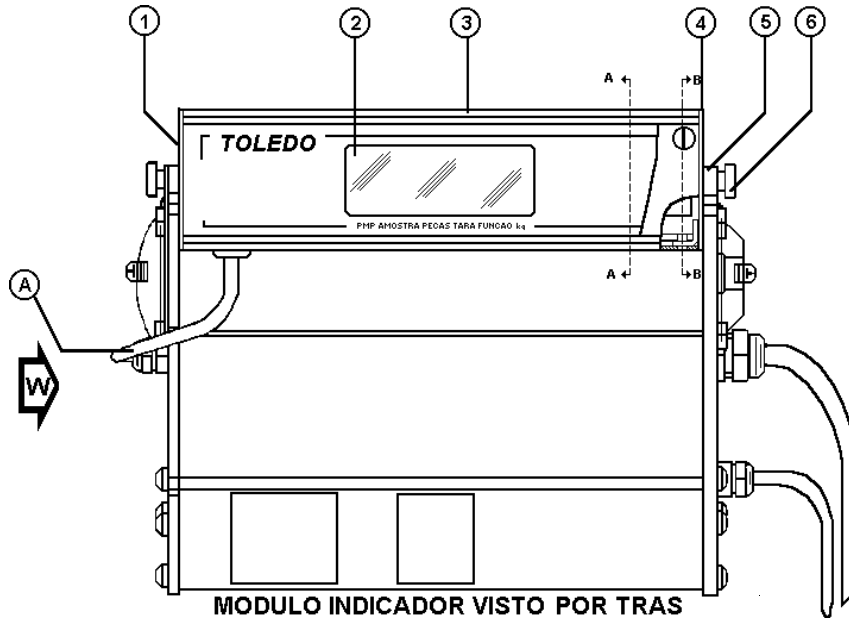
NOTA

O Kit de fixação para parede é composto por todas as posições da legenda.

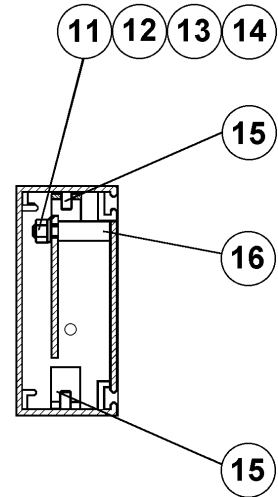
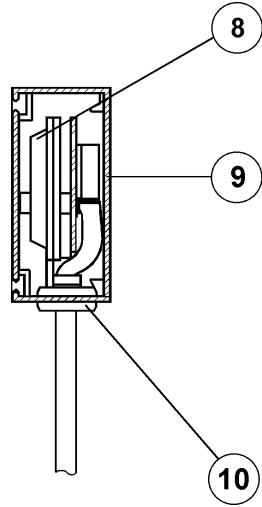
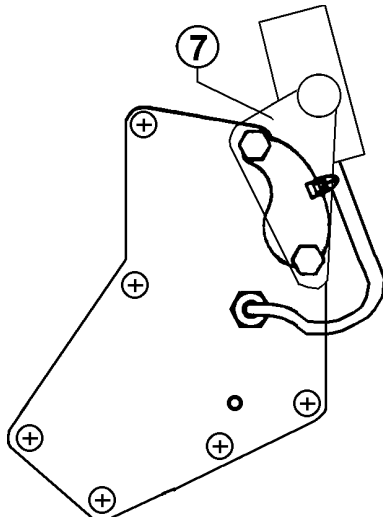
| POS   | DESCRIÇÃO                             | CÓDIGO         | QTD      |
|---|---------------------------------------|----------------|----------|
| <b>KIT DE FIXAÇÃO P/ PAREDE CARBONO</b> <b>NOTA</b> |                                       | <b>9091909</b> | <b>1</b> |
| <b>KIT DE FIXAÇÃO P/ PAREDE INOX</b> <b>NOTA</b>    |                                       | <b>9091916</b> | <b>1</b> |
| 1   | Parafuso Cabeça Sextavada ø M5,5x50mm | 3480400        | 2        |
| 2   | Bucha de Nylon M6-S8                  | 3452020        | 2        |
| 3   | Arruela Lisa 12.7x6.5x1.3mm           | 0020332        | 2        |
|   | Arruela Lisa 1/4" Inox                | 3450058        |          |
| 4   | Arruela de Pressão ø 1/4"             | 0000441        | 2        |
|   | Arruela de Pressão ø 1/4" Inox        | 5111048        |          |

| POS | DESCRIÇÃO                         | CÓDIGO  | QTD |
|-----|-----------------------------------|---------|-----|
| 5   | Suporte (Módulo)                  | 6070859 | 1   |
|     | Suporte (Módulo) Inox             | 6073332 |     |
| 6   | Knob 1/4"x15mm Inox               | 3470011 | 2   |
|     | Knob 1/4"x15mm                    | 3470005 |     |
| 7   | Espaçador de Borracha 9x32x4mm    | 3458104 | 2   |
| 8   | Knob Porca Recart M6              | 3470008 | 1   |
| 9   | Conjunto do Suporte (Parede)      | 6070668 | 1   |
|     | Conjunto do Suporte (Parede) Inox | 6073388 |     |

OPCIONAL DUPLO DISPLAY



MODULO INDICADOR VISTO POR TRÁS



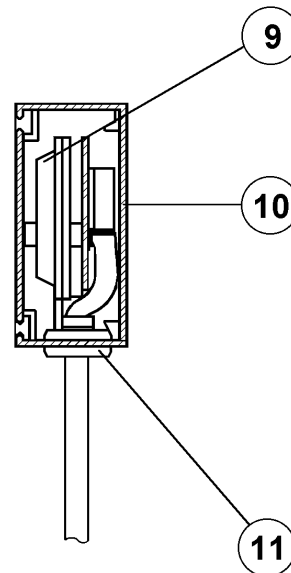
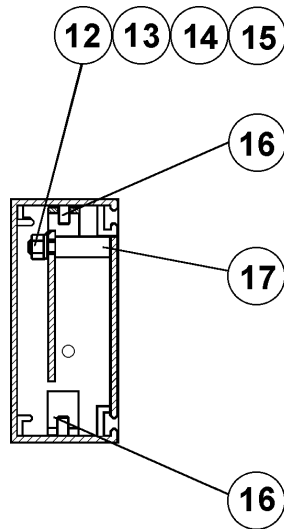
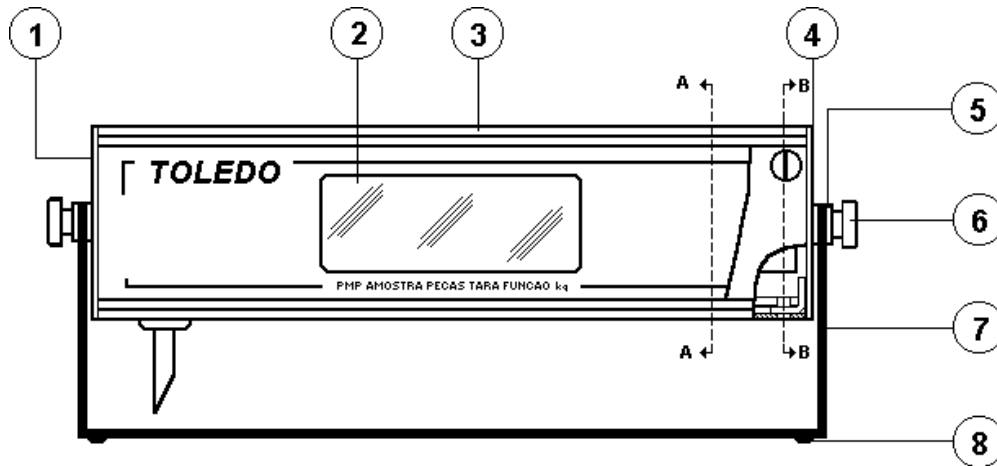
**NOTA**  
O Kit do Duplo Display, código 9091901, é constituído por todas as peças desta legenda, mais o cabo montado, código 3012259, sendo que os itens 1,2 e 6 da pág. 27 são fornecidos separadamente.

| POS | DESCRIÇÃO                       | CÓDIGO  | QTD |
|-----|---------------------------------|---------|-----|
| 1   | Tampa Lateral Esquerda          | 6071504 | 1   |
| 2   | Painel Frontal do Duplo Display | 6077218 | 1   |
| 3   | Conjunto da Caixa e Tampa       | 3162009 | 1   |
| 4   | Tampa Lateral Direita           | 6071504 | 1   |
| 5   | Espaçador de Borracha           | 3174032 | 2   |
| 6   | KNOB Parafuso Recart Fino       | 3470009 | 2   |
| 7   | Suporte de Fixação do Display   | 6071010 | 2   |
| 8   | PCI do Duplo Display            | 3090251 | 1   |

| POS | DESCRIÇÃO                           | CÓDIGO  | QTD |
|-----|-------------------------------------|---------|-----|
| 9   | Conjunto da Caixa e Tampa           | 3162009 | 1   |
| 10  | Passa Fio 6.5x16.0mm                | 3480228 | 1   |
| 11  | Parafuso Cabeça Chata Fenda M3x20mm | 3480187 | 2   |
| 12  | Porca Sextavada ø M3                | 3480101 | 2   |
| 13  | Arruela de Pressão 3.1x6.2x0.8mm    | 3450024 | 2   |
| 14  | Arruela Lisa 3.2x7.0x0.5mm          | 3150024 | 2   |
| 15  | Parafuso Cabeça Chata Fenda M3x6mm  | 3480242 | 4   |
| 16  | Espaçador de Fenolite H 12.0mm      | 3174022 | 2   |



OPCIONAL DISPLAY REMOTO



NOTA

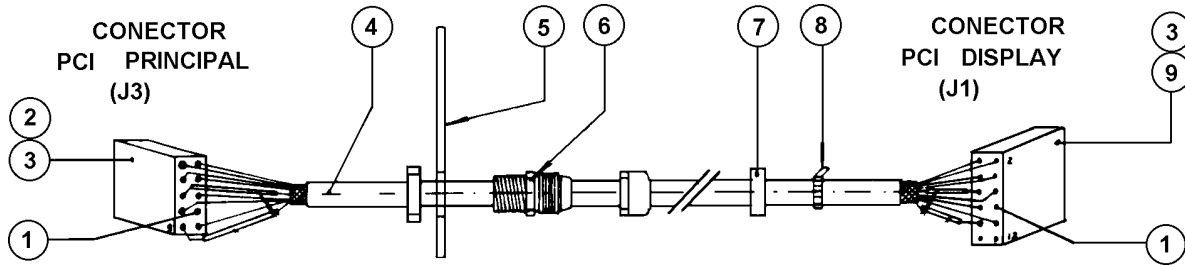
O Kit do Display Remoto, código 9091900, é constituído por todas as peças relacionadas nesta legenda, mais o cabo montado, código 6071755, sendo que os itens 1, 2 e 6 da página 27 são fornecidos separadamente.

| POS | DESCRIÇÃO                        | CÓDIGO  | QTD |
|-----|----------------------------------|---------|-----|
| 1   | Tampa Lateral Esquerda           | 6071504 | 1   |
| 2   | Painel Frontal do Display Remoto | 6077218 | 1   |
| 3   | Conjunto Caixa e Tampa           | 3162009 | 1   |
| 4   | Tampa Lateral Direita            | 6071504 | 1   |
| 5   | Espaçador de Borracha            | 3174032 | 2   |
| 6   | KNOB ( Parafuso Recart Fino )    | 3470009 | 2   |
| 7   | Suporte do Display Remoto        | 6071753 | 1   |
| 8   | Pé Moldado da 3M                 | 3480175 | 4   |
| 9   | PCI do Display Remoto            | 3090251 | 1   |

| POS | DESCRIÇÃO                           | CÓDIGO  | QTD |
|-----|-------------------------------------|---------|-----|
| 10  | Conjunto Caixa e Tampa              | 3162009 | 1   |
| 11  | Passa Fio 6.5x16.0mm                | 3480228 | 1   |
| 12  | Parafuso Cabeça Chata Fenda M3x20mm | 3480187 | 2   |
| 13  | Porca Sextavada ø M3                | 3480101 | 2   |
| 14  | Arruela de Pressão 3.1x6.2x0.8mm    | 3450024 | 2   |
| 15  | Arruela Lisa 3.2x7.0x0.5mm          | 3150024 | 2   |
| 16  | Parafuso Cabeça Chata Fenda M3x6mm  | 3480242 | 4   |
| 17  | Espaçador de Fenolite H 12.0mm      | 3174022 | 2   |

**OPCIONAIS  
DUPLO DISPLAY / DISPLAY REMOTO**

**Cabo de Interligação PCI Principal / PCI Display**



**NOTA**

O conector deverá ser montado, somente após a montagem do cabo na lateral direita do 9091.

| POS | DESCRIÇÃO  | CÓDIGO         | QTD      |
|-----|--|----------------|----------|
|     | <b>CONJUNTO DO CABO MONTADO D. DISPLAY</b>                         | <b>6077222</b> | <b>1</b> |
|     | <b>CONJUNTO DO CABO MONTADO D. REMOTO</b>                          | <b>6077179</b> | <b>1</b> |
| 1   | Pino Polarizador 6001 - LEOCO                                      | 3404740        | 2        |
| 2   | Conector Fêmea 5 Pinos Duplo <span style="float:right">NOTA</span> | 3404579        | 1        |
| 3   | Terminal Fêmea Estanhado 47217                                     | 3404736        | 18       |
| 4   | Cabo Blindado AF9x26AWG D.DISPLAY                                  | 3404371        | 48cm     |
|     | Cabo Blindado AF7x26AWG D. REMOTO                                  |                | 5m       |

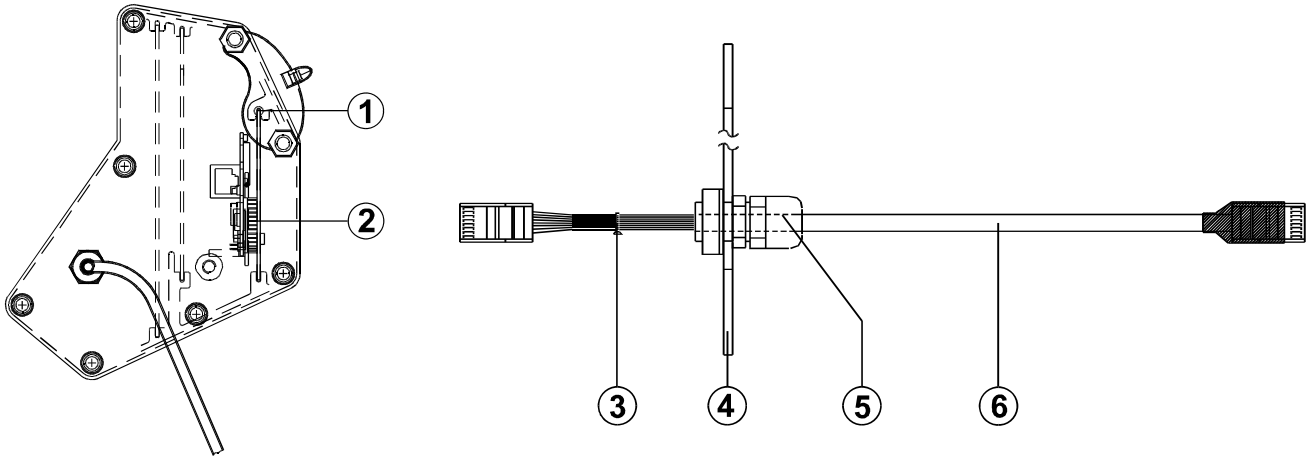
| POS | DESCRIÇÃO                      | CÓDIGO  | QTD |
|-----|--------------------------------|---------|-----|
| 5   | Lateral Direita                | 3216010 | 1   |
| 6   | Prensa Cabo ei 7.0mm com porca | 3480323 | 1   |
| 7   | Passa Fio 6.5x16mm             | 3480228 | 1   |
| 8   | Abraçadeira T. 18R             | 3452003 | 1   |
| 9   | Conector Fêmea 6 Pinos Duplo   | 3404614 | 1   |

**Laterais Disponíveis para Ligação de Opcionais**

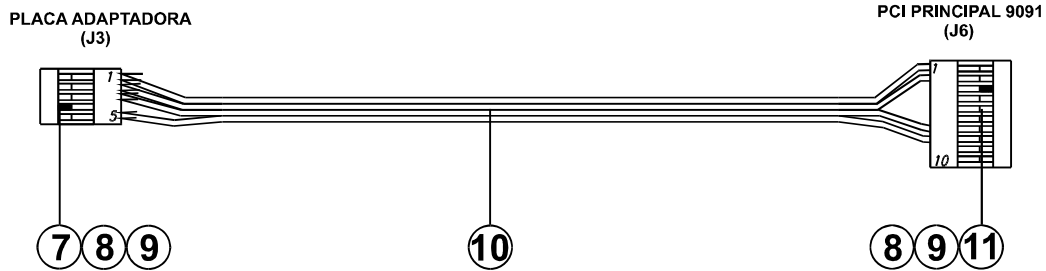
| UTILIZAÇÃO DA LATERAL DIREITA  | CÓDIGO  |
|--------------------------------|---------|
| Lateral Standard               | 6077154 |
| Lateral para Saída Loop        | 3404371 |
| Lateral para Saída RS-485      | 3616011 |
| Lateral para Saída RS-232C     | 3616017 |
| Lateral para Saída D/A Isolado | 3616011 |

OPCIONAL - FIRE

Fixação da PCI e Conjunto da Lateral Direita



Cabo de Interligação PCI Principal / PCI Adaptadora



7 8 9

10

8 9 11

Hardkey de Atualização - Obsoleto

Hardkey de Atualização p/ Conexão de 12 balanças, código 3090393.  
Hardkey de Atualização p/ Conexão de 32 balanças, código 3090394.

Software Aplicativo 9091-AC WEB p/ 6 Conexões

O Software Aplicativo 9091-AC WEB p/ 6 Conexões, código 9091931, é composto pelo Programa p/ 9091-AC WEB, código 6077301, mais a Hard key p/ 6 Conexões, código 3090389.

Kit Easylink 9091-AC WEB

O Kit Easylink 9091-AC WEB, código 9091935, é composto pelo Software Easylink, código 6077600, a Hardkey - DB25 Pinos, código 6077605, o Cabo Adaptador Cross Over, código 6077602, mais o Adaptador em Linha RJ45, código 6077607.

Software Aplicativo 9091-AC WEB p/ 12 Conexões

O Software Aplicativo 9091-AC WEB p/ 12 Conexões, código 9091932, é composto pelo Programa p/ 9091-AC WEB, código 6077301, mais a Hard key p/ 12 Conexões, código 3090390.

Software Aplicativo 9091-AC WEB p/ 32 Conexões - Obsoleto

O Software Aplicativo 9091-AC WEB p/ 32 Conexões, código 9091933, é composto pelo Programa p/ 9091-AC WEB, código 6077301, mais a Hard key p/ 32 Conexões, código 3090391.

| POS                 | DESCRIÇÃO                             | CÓDIGO         | QTD      |
|---------------------|---------------------------------------|----------------|----------|
| <b>Kit Ethernet</b> |                                       | <b>9091959</b> | <b>1</b> |
| 1                   | Barra Guia Esquerda                   | 6076894        | 1        |
|                     | Barra Guia Direita                    | 6076895        |          |
| 2                   | Conjunto da PCI Adaptadora            | 6076896        | 1        |
| 3                   | Abraçadeira T.18R                     | 3452003        | 18       |
| 4                   | Lateral Direita p/ Saída Fire         | 6077351        | 1        |
| 5                   | Prensa Cabo PG.9 c/ Porca             | 3480331        | 1        |
| 6                   | Cabo de Comunicação RJ45, Prensa Cabo | 6077255        | 1        |
| 7                   | Conector Fêmea 5 Pinos Simples        | 3404590        | 1        |

| POS | DESCRIÇÃO                       | CÓDIGO       | QTD     |   |
|-----|---------------------------------|--------------|---------|---|
| 8   | Terminal Fêmea Estanhado        | 3404736      | 8       |   |
| 9   | Pino Polarizador 6001           | 3404740      | 2       |   |
| 10  | Cabo Paralelo 4 x 26AWG         | 3404194      | 16cm    |   |
| 11  | Conector Fêmea 10 Pinos Simples | 3404642      | 1       |   |
| 12  | Cabo Cross Over                 | Não mostrado | 6077602 | 1 |
| 13  | Adaptador em Linha RJ-45        | Não mostrado | 6077607 | 1 |

## **TOLEDO DO BRASIL**

|                         |                         |                                |                         |
|-------------------------|-------------------------|--------------------------------|-------------------------|
| BELÉM, PA.....          | TEL. (91) 3233-4891     | LAURO DE FREITAS, BA.....      | TELEFAX. (71) 3289-9000 |
|                         | FAX. (91) 3244-0871     | MANAUS, AM.....                | TEL. (92) 3635-0441     |
| BELO HORIZONTE, MG..... | TEL. (31) 3448-5500     |                                | TELEFAX. (92) 3233-0787 |
|                         | FAX. (31) 3491-5776     | MARINGÁ, PR .....              | TELEFAX. (44) 3225-1991 |
| CAMPINAS, SP.....       | TEL. (19) 3765-8100     | RECIFE, PE.....                | TEL. (81) 3339-4774     |
|                         | FAX. (19) 3765-8107     |                                | FAX. (81) 3339-6200     |
| CAMPO GRANDE, MS.....   | TEL. (67) 3341-1300     | RIBEIRÃO PRETO, SP.....        | TEL. (16) 3968-4800     |
|                         | FAX. (67) 3341-1302     |                                | FAX. (16) 3968-4812     |
| CANOAS, RS.....         | TEL. (51) 3427-4822     | R. DE JANEIRO, RJ.....         | TELEFAX. (21) 3867-1399 |
|                         | FAX. (51) 3427-4818     | SANTOS, SP.....                | TEL. (13) 3222-2365     |
| CHAPECÓ, SC.....        | TELEFAX. (49) 3324-0331 |                                | FAX. (13) 3222-3854     |
| CUIABÁ, MT .....        | TEL. (65) 3648-7300     | SÃO BERNARDO DO CAMPO, SP..... | TEL. (11) 4356-9000     |
|                         | FAX. (65) 3648-7312     |                                | FAX. (11) 4356-9466     |
| CURITIBA, PR.....       | TEL. (41) 3213-3350     | SÃO JOSÉ CAMPOS, SP.....       | TEL. (12) 3934-9211     |
|                         | FAX. (41) 3213-3360     |                                | FAX. (12) 3934-9278     |
| FORTALEZA, CE.....      | TEL. (85) 3283-4050     | UBERLÂNDIA.....                | TELEFAX. (34) 3215-0990 |
|                         | FAX. (85) 3283-3183     | VITÓRIA.....                   | TEL. (27) 3228-8957     |
| GOIÂNIA, GO.....        | TEL. (62) 3202-0344     |                                | TELEFAX. (27) 3218-5124 |
|                         | FAX. (62) 3202-0355     |                                |                         |

**TOLEDO<sup>®</sup> é uma marca registrada da Mettler-Toledo, Inc., de Columbus, Ohio, USA.**

R. MANOEL CREMONESI, 01 - TEL. 55 (11) 4356-9000 - CEP 09851-330 - SÃO BERNARDO DO CAMPO - SP - BRASIL  
site: [www.toledobrasil.com.br](http://www.toledobrasil.com.br) e-mail: [ind@toledobrasil.com.br](mailto:ind@toledobrasil.com.br)