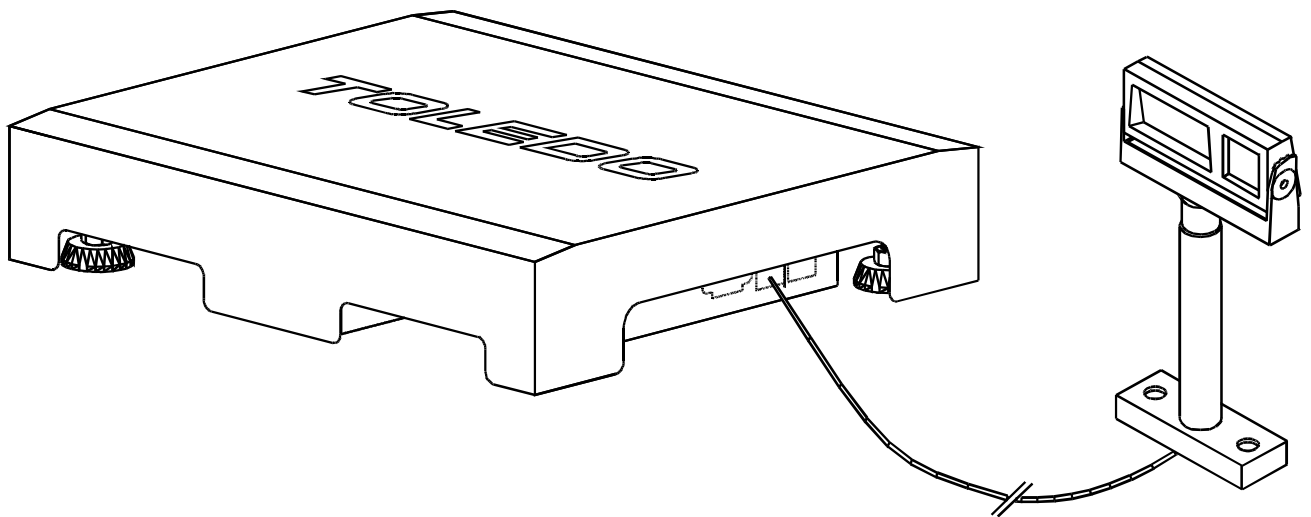


TOLEDO

BALANÇA ELETRÔNICA TOLEDO
8217



CATÁLOGO DE PEÇAS

PEÇAS ORIGINAIS TOLEDO ASSEGURAM O BOM DESEMPENHO E CONFIABILIDADE AO SEU EQUIPAMENTO

A Toledo mantém Centros de Serviços regionais em todo o país, para assegurar a instalação e desempenho confiável a seus produtos.

Além destes Centros de Serviços, aptos a prestar-lhe a assistência técnica desejada, mediante chamado ou contrato de manutenção periódica, a Toledo mantém uma equipe de Técnicos residentes em pontos estratégicos, dispendo de peças de reposição originais, para atender com rapidez e eficiência aos chamados mais urgentes e mantém seu Departamento de Venda de Peças, com técnicos treinados e especializados.

Quando necessário, ou caso haja alguma dúvida quanto a correta utilização deste Catálogo de Peças entre em contato com a Toledo em seu endereço mais próximo.

Ela está sempre a sua disposição.

Solicitações de informações relativas a Treinamento Técnico e cópias deste Catálogo de Peças, serão atendidas através do seguinte endereço:

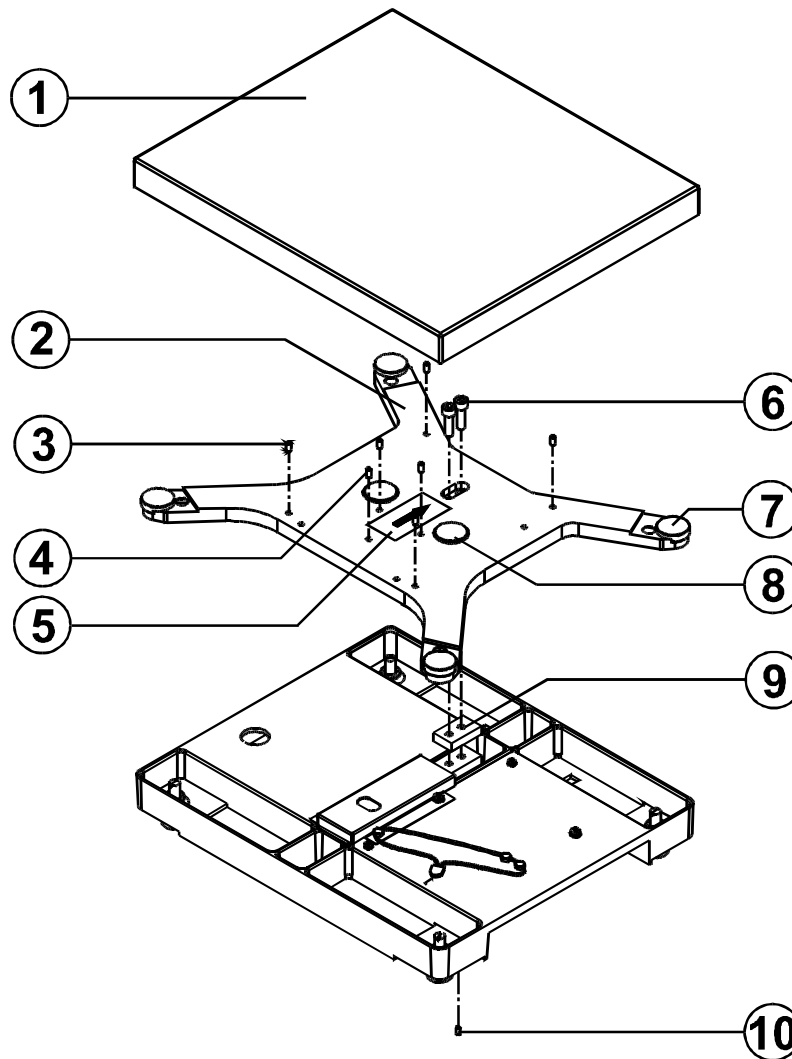
TOLEDO DO BRASIL INDÚSTRIA DE BALANÇAS LTDA
Centro de Treinamento Técnico
Rua Manoel Cremonesi, 01 - Jardim Belita
CEP: 09851-330 - São Bernardo do Campo - SP
Fone: 55 (11) 4356-9178
Fax: 55 (11) 4356-9465
e-mail: ctt@toledobrasil.com.br

	ATENÇÃO
	DESCONECTAR A BALANÇA DA REDE ANTES DE EFETUAR QUALQUER TROCA OU MANUTENÇÃO
	ADVERTÊNCIA!
	OBSERVAR AS PRECAUÇÕES PARA O MANUSEIO DE EQUIPAMENTOS SENSÍVEIS À ELETRICIDADE ESTÁTICA. SIGA NORMA DE QUALIDADE NQ 003.

BALANÇA AÇO INOX

CONJUNTO DA PLATAFORMA

 REVISÃO
00 - 07 - 2002

 PÁGINA
03 / 26


POS	DESCRIÇÃO	CÓDIGO	QTD
1	Prato	6076385	1
	Prato com Rampa nas Laterais de 328mm	6076601	
2	Aranha	6076599	1
3	Parafuso s/Cabeça c/Sextavado Interno M6 x 20mm	5824822	6
4	Parafuso s/Cabeça c/Sextavado Interno M4 x 16mm	3480357	1
5	Etiqueta - "Sentido da Carga..."	6076622	1
6	Parafuso Cab.Cil./Sextavado Interno M6 x 1 x 30mm	7493311	2
7	Calço da Extremidade da Aranha	6076383	4

OBSERVAÇÃO

Para os pratos com rampa nas laterais, deverá ser enviado junto com a balança os seguintes itens: 4 Espaçadores da balança, código 6076602, 4 Parafusos Cabeça Sextavada 5/16"-18UNC x 1.3/4", código 0000915 e o Desenho referente a posição de fixação dos pés da balança, código 6076603.

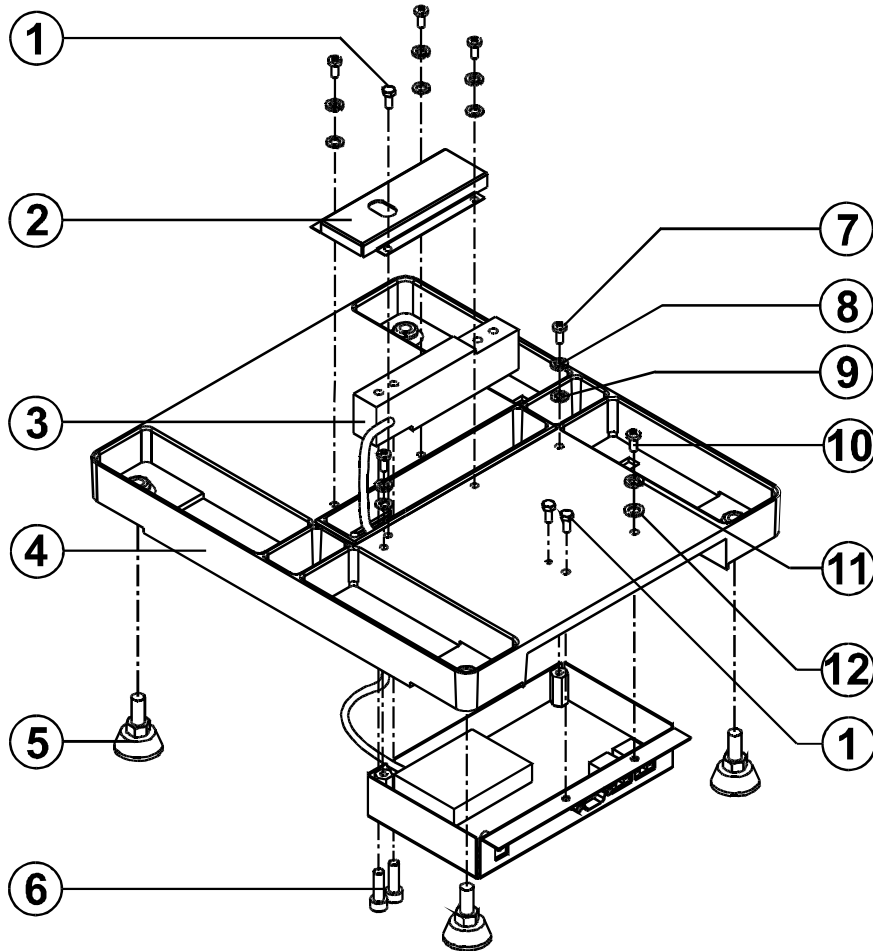
POS	DESCRIÇÃO	CÓDIGO	QTD	
8	Calço da Aranha	6076384	2	
	Calço da Aranha p/ Prato c/ Rampa	6076746		
9	Calço da Célula de Carga	6076598	1	
10	Parafuso s/Cabeça c/Sextavado Interno M4 x 8mm	3480267	1	
11	Adaptador de Força 9V - 300mA	NÃO MOSTRADO	3400015	1

BALANÇA AÇO INOX CONJUNTO DA BASE

CP - 8217

REVISÃO
02 - 05 - 2008

PÁGINA
04 / 26



POS	DESCRIÇÃO	CÓDIGO	QTD
1	Parafuso de Lacre M4 - 0,7 x 6mm	6075324	5
2	Caixa de Proteção da Célula de Carga	6076597	1
3	Célula de Carga Penguin 25Kg	6090449	1
4	Base	6076372	1
5	Pé de Borracha - Rosca 5/16" - ALT. 25mm	3480353	4
6	Parafuso Cab.Cil. c/Sextavado Interno M6 x 1 x 20mm	5824013	2
7	Parafuso Cabeça Panela Fenda Cruzada M3 x 10mm	3480078	2
8	Arruela de Pressão 1/8"	3450024	2

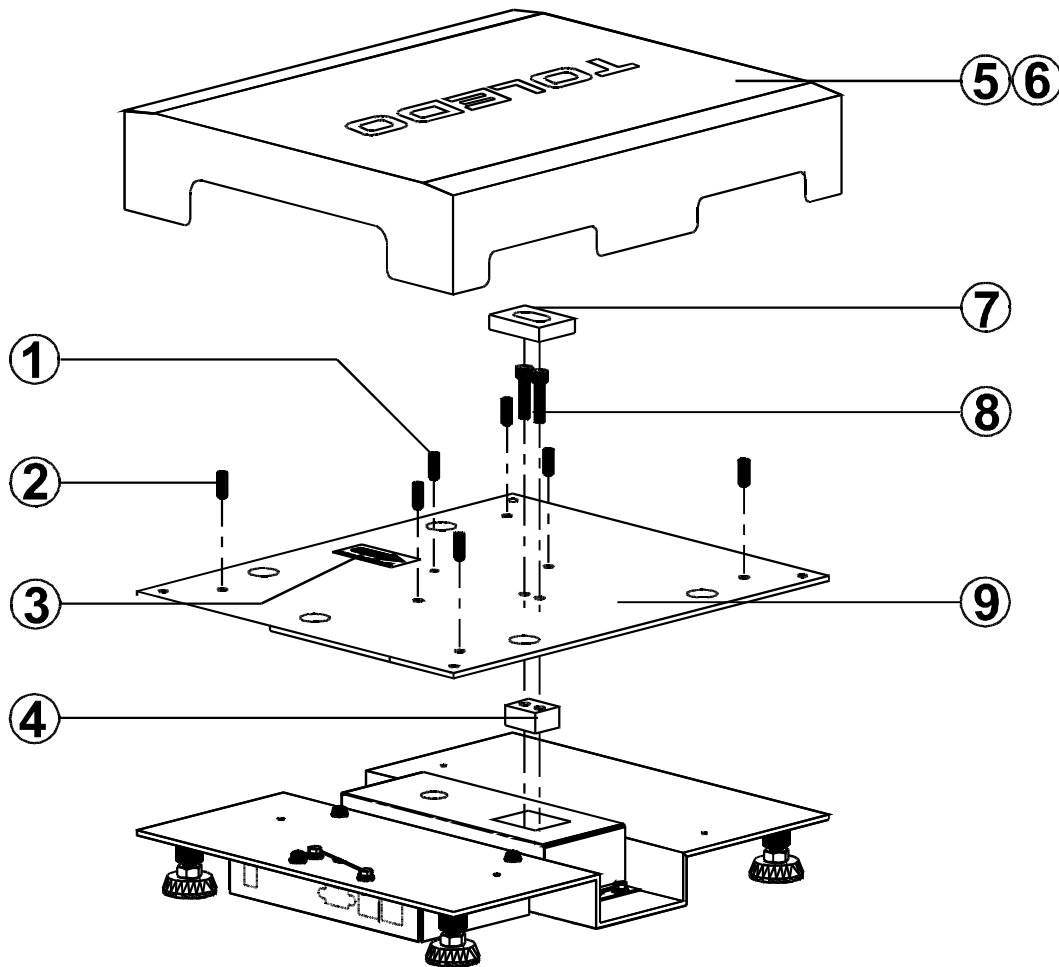
OBSERVAÇÃO

O Torque nos parafusos da Célula de Carga deve ser de 12N.

POS	DESCRIÇÃO	CÓDIGO	QTD
9	Arruela Lisa Oi3.2, Oe7.0, ESP 0,5mm	3450025	2
10	Parafuso Cabeça Panela Fenda Cruzada M4 x 10mm	3480316	2
11	Arruela de Pressão 5/32"	3450035	2
12	Arruela Lisa Oi4.2, Oe10.0, ESP 1,0mm	3450050	2

BALANÇA AÇO CARBONO

CONJUNTO DA PLATAFORMA



POS	DESCRIÇÃO	CÓDIGO	QTD
1	Parafuso s/Cabeça c/Sextavado Interno M6 x 12mm	3480196	1
2	Parafuso s/Cabeça c/Sextavado Interno M6 x 16mm	3480281	6
3	Etiqueta - "Sentido da Carga..."	6076622	1
4	Calço da Plataforma	6078240	1
5	Prato com Rampa	6078243	1

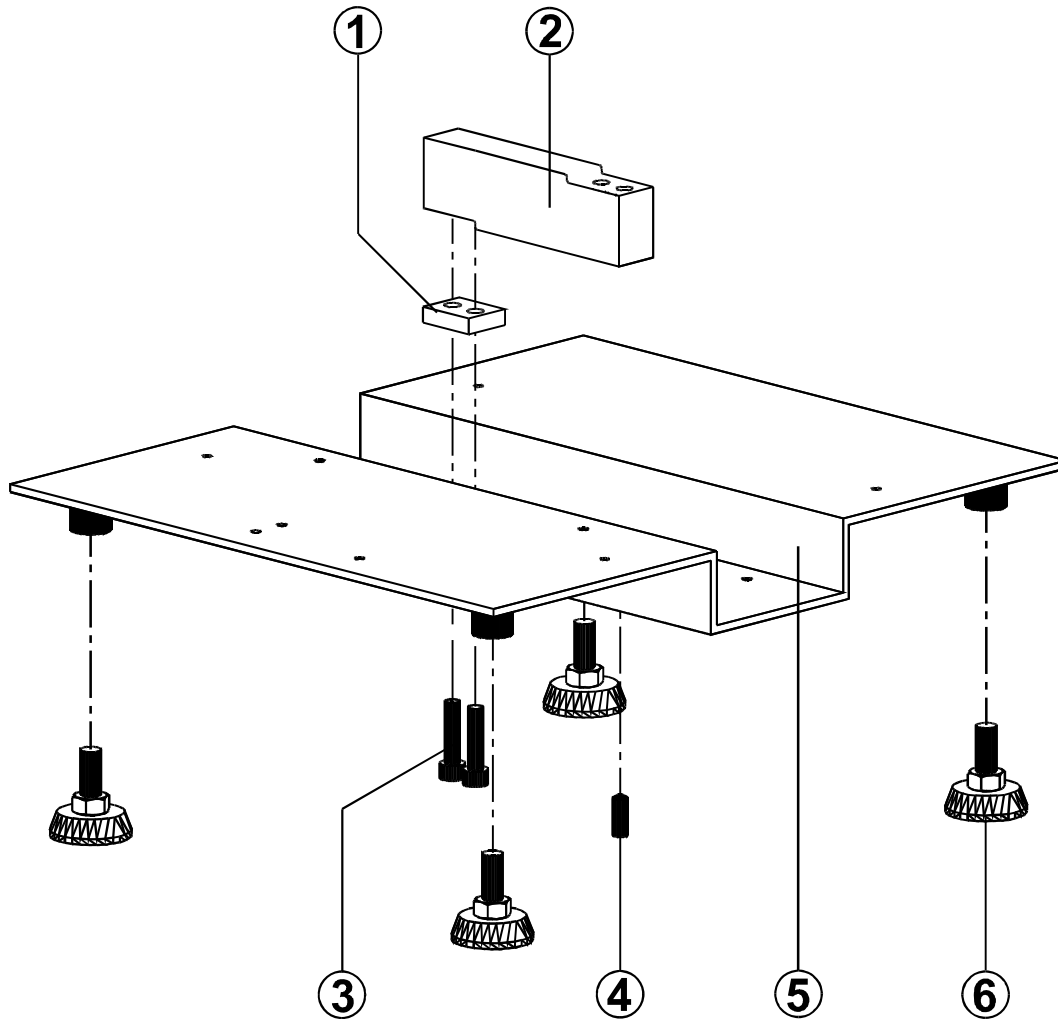
POS	DESCRIÇÃO	CÓDIGO	QTD	
6	Apoio Lateral de Borracha	6076769	4	
7	Calço Central	6078241	1	
8	Parafuso Cab.Cilin.c/Sextavado Interno M6 - 1 x 30mm	7493311	2	
9	Subconjunto da Plataforma	6078238	1	
10	Adaptador de Força 9V - 300mA	NÃO MOSTRADO	3400015	1

BALANÇA AÇO CARBONO CONJUNTO DA BASE I

CP - 8217

REVISÃO
01 - 05 - 2008

PÁGINA
06 / 26



POS	DESCRIÇÃO	CÓDIGO	QTD
1	Calço da Base	6078233	1
2	Célula de Carga Penguin 25Kg	6090449	1
3	Parafuso Cab.Cilin./ Sextavado Interno M6 - 1 x 25mm	3480253	2
4	Parafuso s/ Cab.c/ Sextavado Interno M6 x 8mm	3480383	1

OBSERVAÇÃO

Torque nos parafusos da Célula de Carga deve ser de 12N.

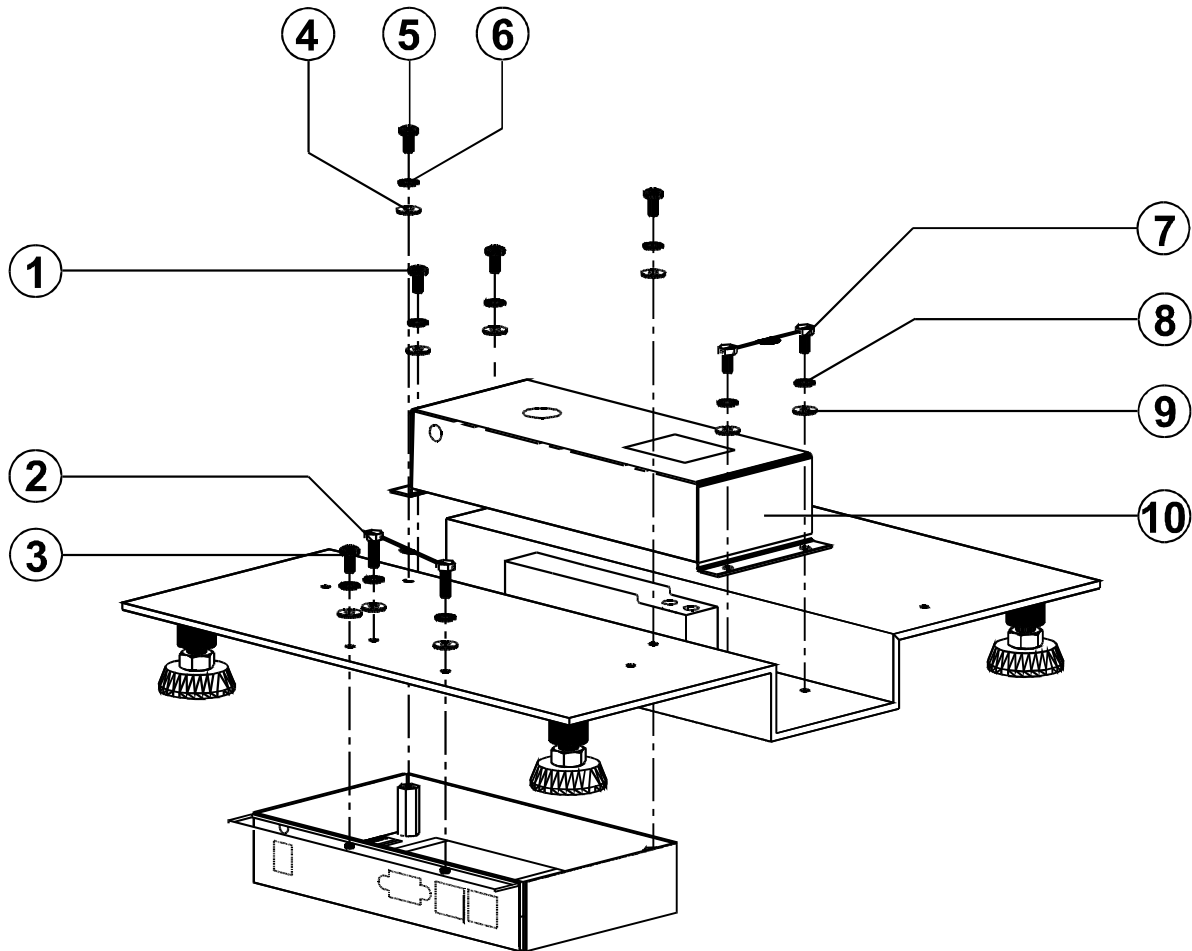
POS	DESCRIÇÃO	CÓDIGO	QTD
5	Subconjunto da Base	6078229	1
6	Pé de Borracha c/ Porca Altura 22mm	3480261	4

BALANÇA AÇO CARBONO CONJUNTO DA BASE II

CP - 8217

REVISÃO
00 - 09 - 2003

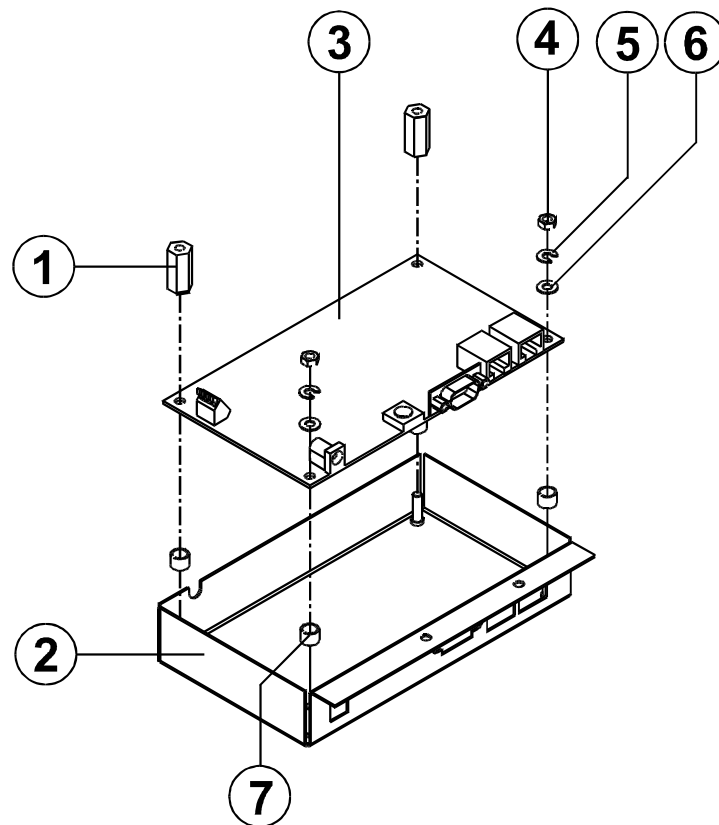
PÁGINA
07 / 26



POS	DESCRIÇÃO	CÓDIGO	QTD
1	Parafuso Cab.Panela Fenda Cruzada M4 x 6mm	3480384	2
2	Parafuso de Lacre M4 x 8mm	6078563	2
3	Parafuso Cab.Panela Fenda Cruzada M4 x 8mm	3480295	1
4	Arruela Lisa Oi3.2 Oe7.0 ESP 0.5mm	3450025	2
5	Parafuso Cab.Panela Fenda Cruzada M3 x 10mm	3480078	2

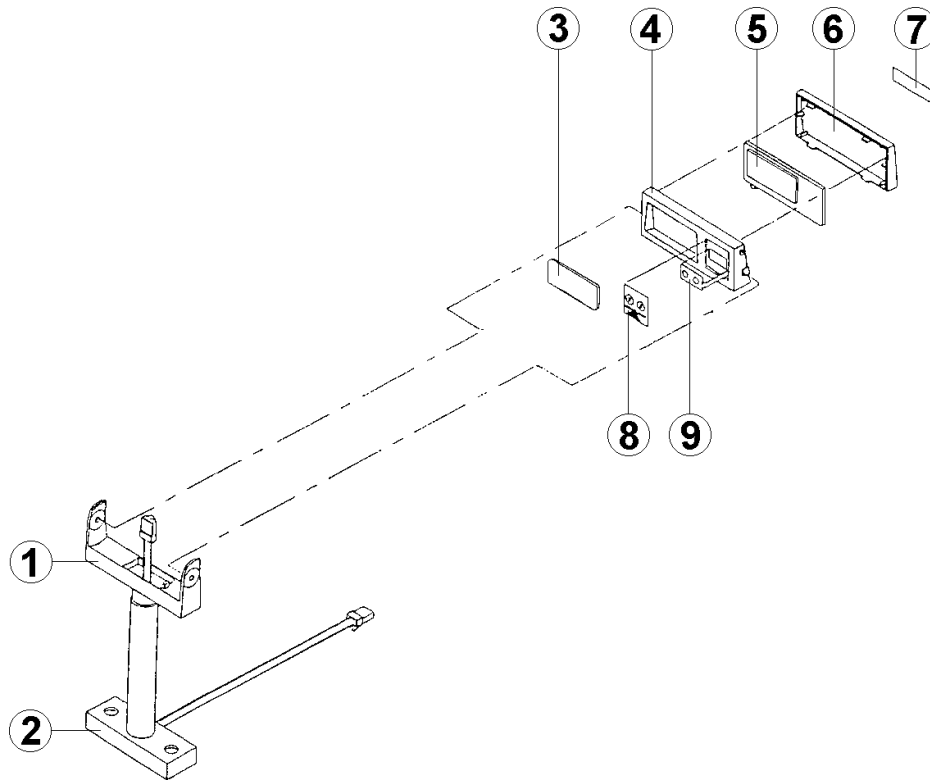
POS	DESCRIÇÃO	CÓDIGO	QTD
6	Arruela de Pressão 1/8"	3450024	2
7	Parafuso de Lacre M4 x 6mm	6075324	2
8	Arruela de Pressão 5/32"	3450035	7
9	Arruela Lisa Oi4.2 Oe10.0 ESP1.0mm	3450050	7
10	Caixa de Proteção da Célula	6078232	1

CONJUNTO DA PCI PRINCIPAL

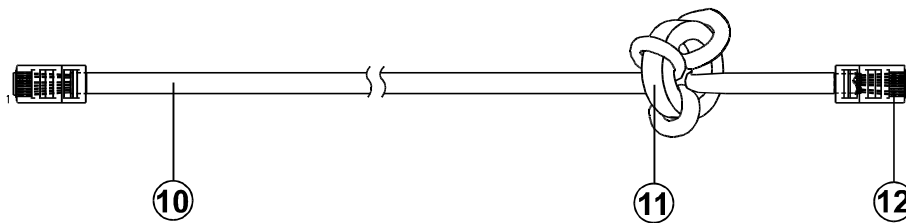
REVISÃO
00 - 07 - 2002PÁGINA
08 / 26

POS	DESCRIÇÃO	CÓDIGO	QTD
1	Espaçador Sextavado - Altura 20,7mm	6076376	2
2	Subconjunto do Suporte da PCI	6076374	1
3	PCI Principal	6076365	1
4	Porca Sextavada M3	3480101	2

POS	DESCRIÇÃO	CÓDIGO	QTD
5	Arruela de Pressão 1/8"	3450024	2
6	Arruela Lisa Oi3.2, Oe7.0, ESP 0,5mm	3450025	2
7	Espaçador de Fenolite - Altura 6mm	3174024	4



Cabo de Interligação Plataforma / Módulo do Display



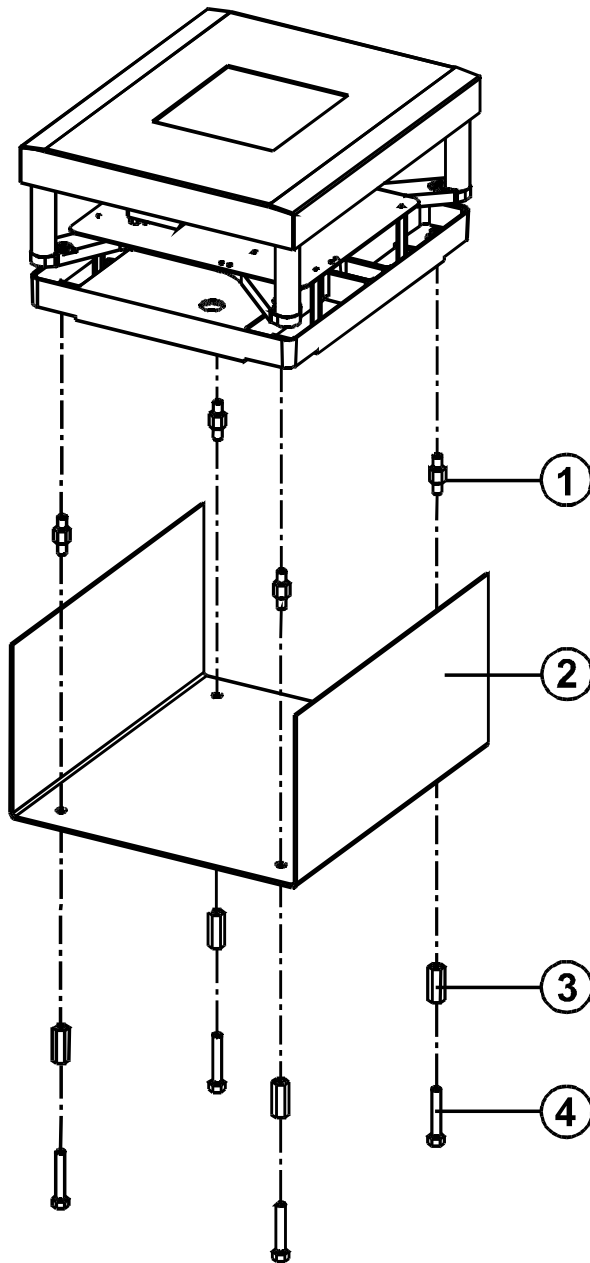
POS	DESCRIÇÃO	CÓDIGO	QTD
Conjunto do Módulo do Display da Torre		6076386	1
1	Suporte do Gabinete do Display da Torre	0142489	1
2	Base Suporte do Gabinete do Display da Torre	0142490	1
3	Painel do Display - 15Kg	6076392	1
4	Tampa Frontal	0142486	1
5	PCI do Display	6076366	1
6	Tampa Traseira	0142487	1
7	Chapa de Identificação	6076399	1
8	Painel do Teclado	6076390	1
9	Circuito do Teclado	6076387	1

OBSERVAÇÃO
O código do Cabo de Interligação Plataforma/Módulo do Display é código 6076397.

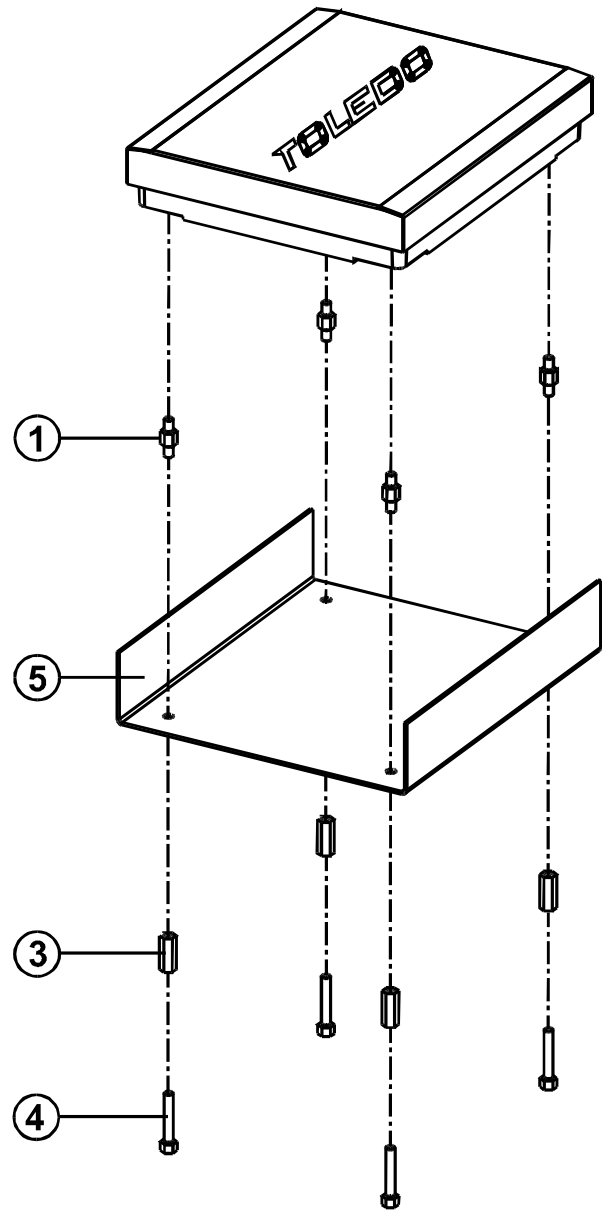
NOTA
O comprimento do cabo dependerá da AF - 2,5m ou 5,0m.

POS	DESCRIÇÃO	CÓDIGO	QTD
10	Cabo Blindado Trançado AF7 x 26AWG	3404371	NOTA
11	Núcleo de Ferrite	3426002	1
12	Conector Modular Plug 8 Pinos	3612536	1

KIT DE FIXAÇÃO - BALCÃO



CHECKOUT COM SCANNER

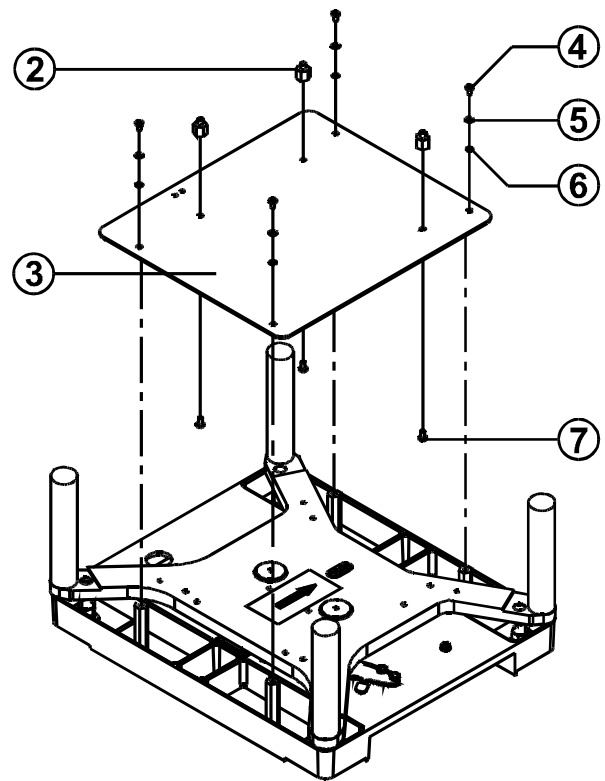
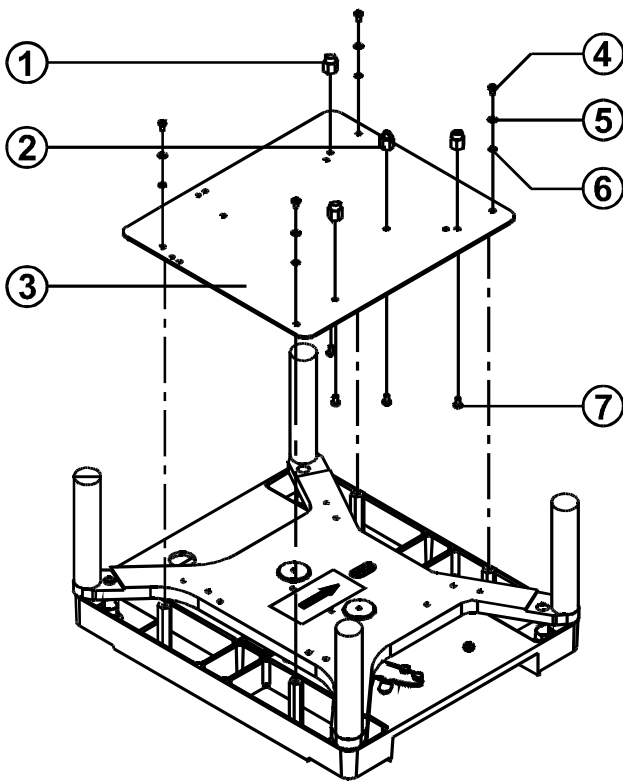
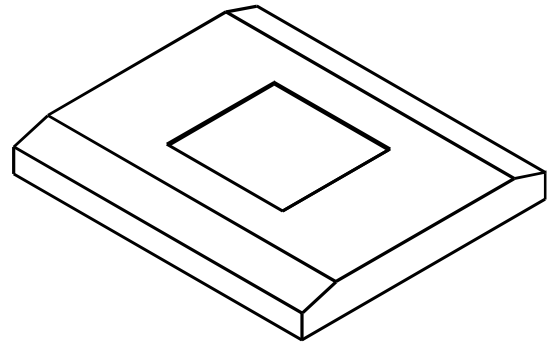
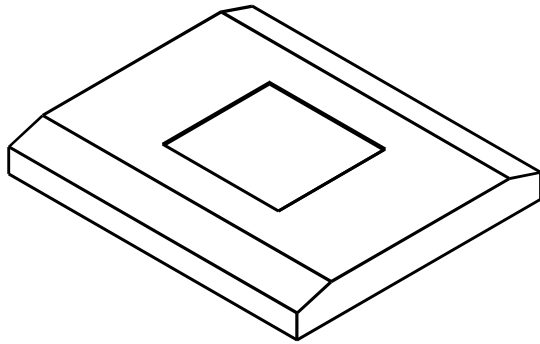


CHECKOUT PARA EMBUTIR

POS	DESCRIÇÃO	CÓDIGO	QTD
	Kit Para Embutir - Aço Inox	6076992	1
	Kit Para Embutir - Aço Carbono	6078244	
1	Suporte de Fixação da Balança - Aço Inox	6076986	4
	Suporte de Fixação da Balança - Aço Carbono	6078245	

POS	DESCRIÇÃO	CÓDIGO	QTD
2	Suporte da Balança com Scanner	6076990	1
3	Espaçador de Fixação	6076988	4
4	Parafuso Cabeça Sextavada M8 x 1,25 x 20mm - inox	5824663	4
5	Suporte da Balança para Embutir	6076991	1

OPCIONAL SCANNER - AÇO INOX
CONJUNTO GERAL



SCANNER SEAL

SCANNER NCR

POS	DESCRIÇÃO	CÓDIGO	QTD
Kit Scanner		6077036	1
1	Guia de Fixação - Scanner Seal	6076989	3
2	Suporte de Fixação do Scanner NCR	6076411	3
	Suporte de Fixação do Scanner SEAL	6076987	1
3	Suporte do Scanner	6076410	1

POS	DESCRIÇÃO	CÓDIGO	QTD
4	Parafuso Cabeça Panela Fenda Cruzada M3 x 10mm	3480078	8
5	Arruela de Pressão 1/8"	3450024	4
6	Arruela Lisa Oi3.2, Oe7.0, ESP 0.5mm	3450025	4
7	Parafuso Cabeça Panela Fenda Cruzada M3 x 6mm	3480077	4

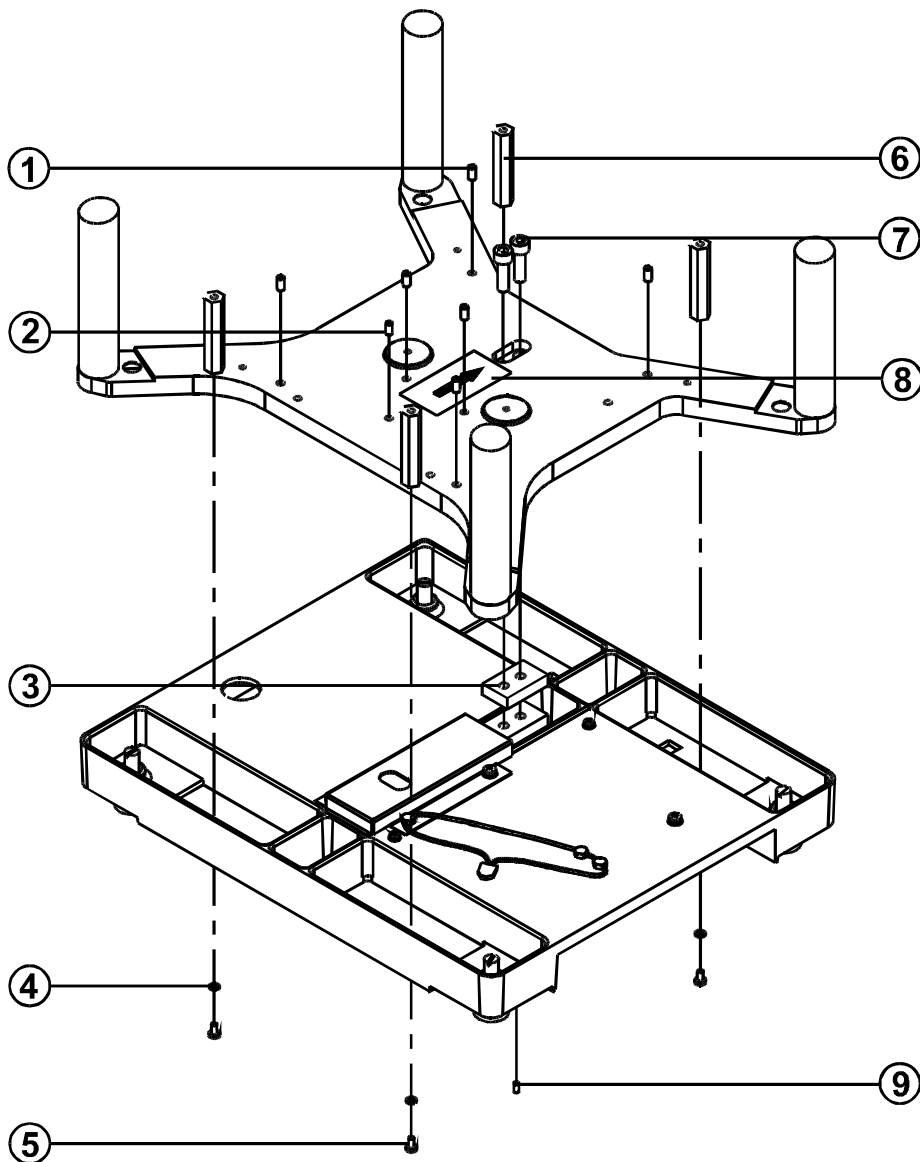
OPCIONAL SCANNER - AÇO INOX

CONJUNTO DA BASE

CP - 8217

REVISÃO
00 - 07 - 2002

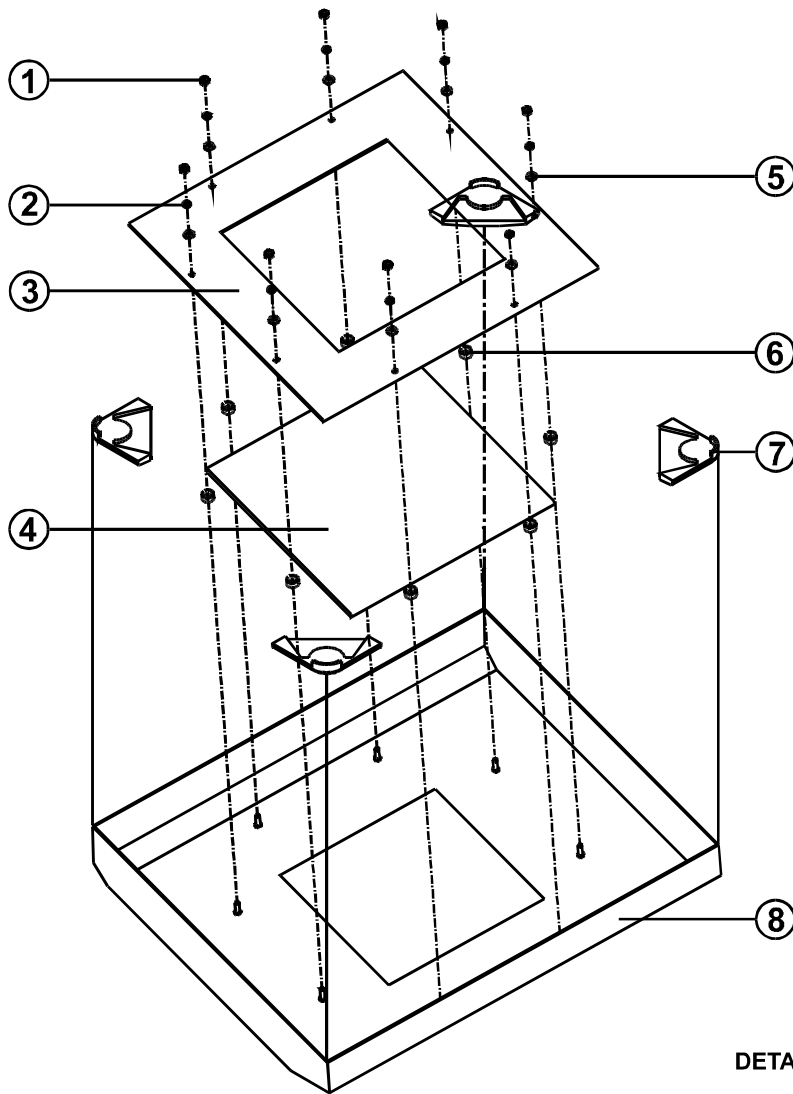
PÁGINA
12 / 26



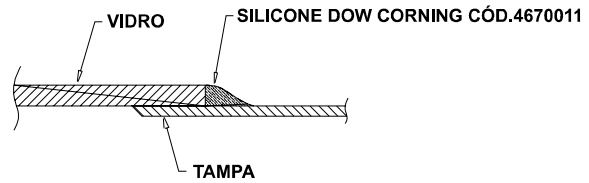
POS	DESCRIÇÃO	CÓDIGO	QTD
1	Parafuso s/ Cabeça c/ Sextavado Interno M6 x 20mm	5824822	6
2	Parafuso s/ Cabeça c/ Sextavado Interno M4 x 16mm	3480357	1
3	Calço da Célula de Carga	6076598	1
4	Arruela Dentada Interna Oi3.2, Oe6.0mm	3450074	4
5	Parafuso Cabeça Painel Fenda Cruzada M3 x 10mm	3480078	8

POS	DESCRIÇÃO	CÓDIGO	QTD
6	Espaçador do Scanner	6076412	4
7	Parafuso Cabeça Cilind.c/Sextavado Interno M6 x 1 x 30mm	7493311	2
8	Etiqueta - "Sentido da carga..."	6076622	1
9	Parafuso s/ Cabeça c/ Sextavado Interno M4 x 8mm	3480267	1

OPCIONAL SCANNER - AÇO INOX
CONJUNTO DO PRATO



DETALHE DE COLAGEM DO VIDRO

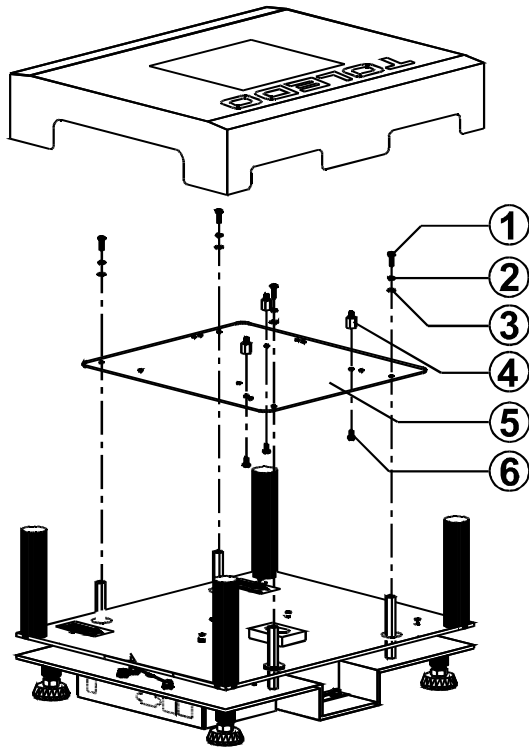


APLICAR O SILICONE EM TODO O CONTO RNO DO VIDRO

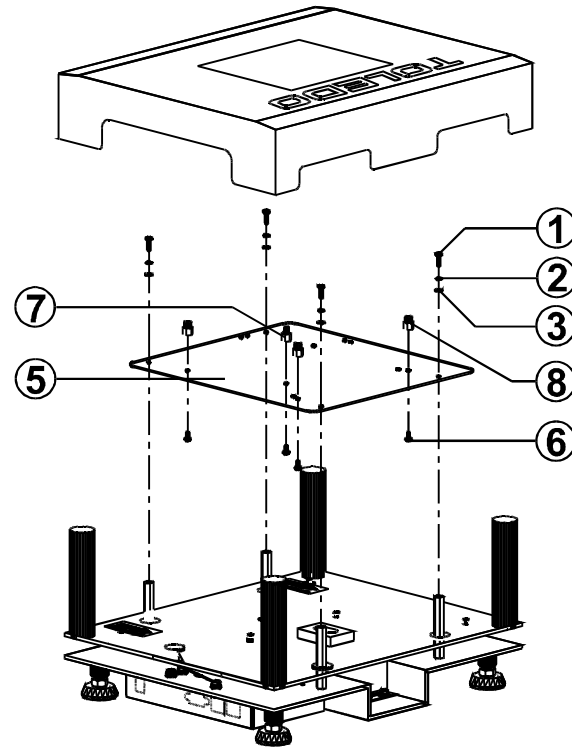
POS	DESCRIÇÃO	CÓDIGO	QTD
1	Porca Sextavada M3	3480101	8
2	Arruela de Pressão 1/8"	3450024	8
3	Suporte de Fixação do Vidro	6076418	1
4	Vidro	6076417	1

POS	DESCRIÇÃO	CÓDIGO	QTD
5	Arruela Lisa Oi3.2, Oe7.0, ESP.0.5mm	3450025	8
6	Espaçador de Fenolite - Altura 6mm	3174024	8
7	Apoio Lateral de Borracha	6077231	4
8	Subconjunto do Prato	6076414	1

OPCIONAL SCANNER - AÇO CARBONO
CONJUNTO GERAL



SCANNER NCR



SCANNER SEAL

POS	DESCRIÇÃO	CÓDIGO	QTD
1	Parafuso Cab.Panela Fenda Cruzada M3 x 10mm	3480078	4
2	Arruela de Pressão 1/8"	3450024	4
3	Arruela Lisa O13.2 Oe7.0 ESP 0.5mm	3450025	4
4	Suporte de Fixação do Scanner NCR	6076411	1
5	Suporte do Scanner	6076410	1
6	Parafuso Cab.Panela Fenda Cruzada M3 x 6mm	3480077	4

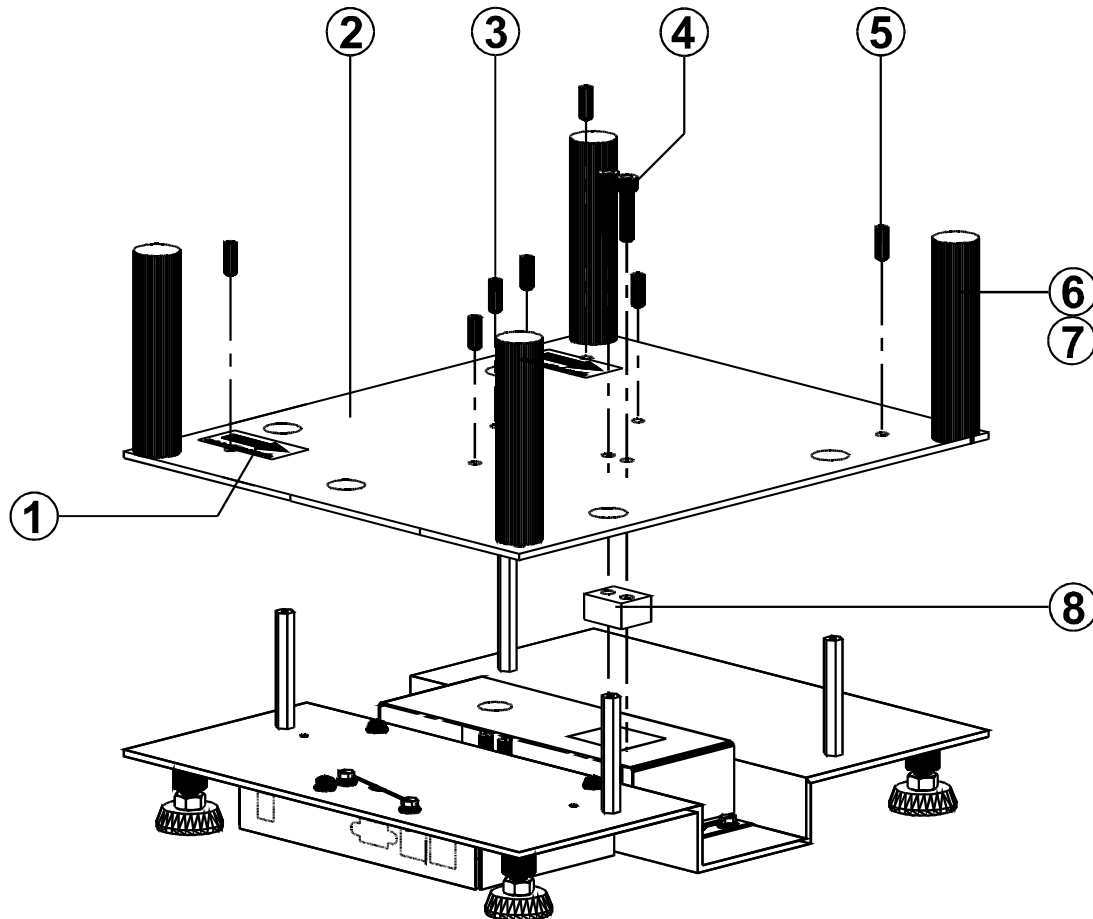
OBSERVAÇÃO
Enviar os seguintes itens separadamente, dentro de um saco plástico com a identificação do material: posições 4, 6, 7 e 8, mais o parafuso M8 x 1.25 x 20mm, código 5824663, quantidade 04.

POS	DESCRIÇÃO	CÓDIGO	QTD
7	Suporte de Fixação do Scanner Seal	6076987	1
8	Guia de Fixação - Scanner Seal	6076989	3

OPCIONAL SCANNER - AÇO CARBONO

CONJUNTO DA PLATAFORMA

 REVISÃO
 00 - 09 - 2003

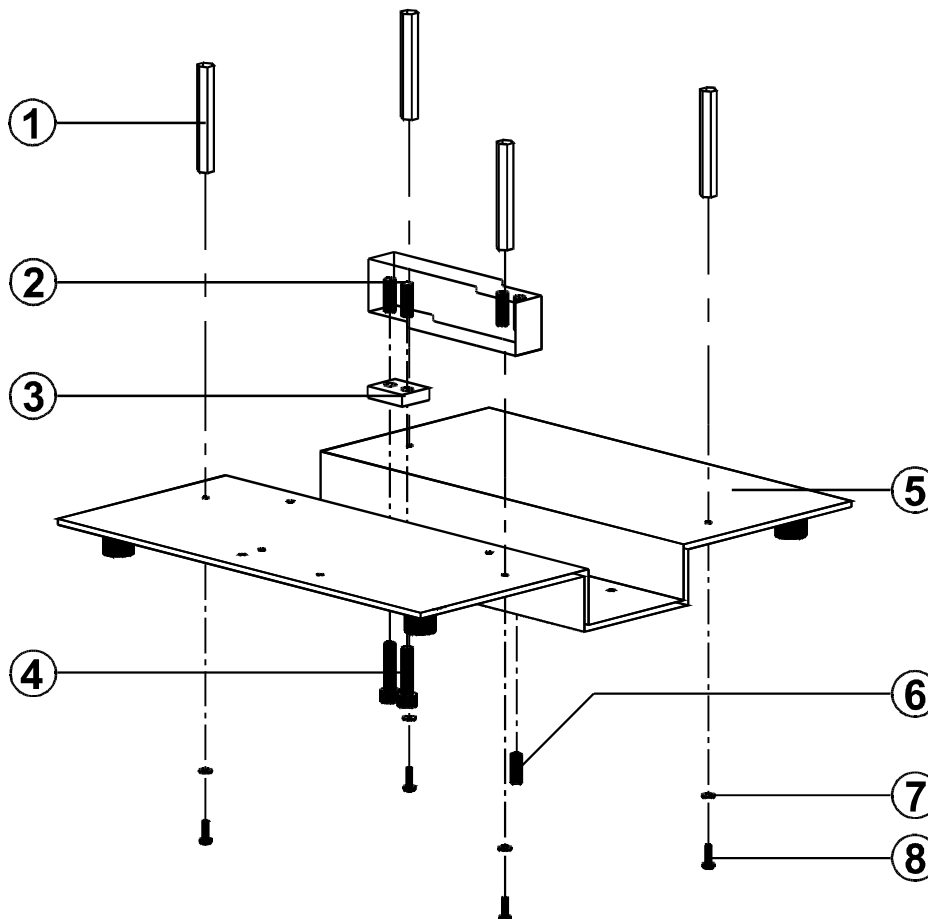
 PÁGINA
 15 / 26


POS	DESCRIÇÃO	CÓDIGO	QTD
1	Etiqueta - Sentido da Carga	6076622	2
2	Subconjunto da Plataforma	6078238	1
3	Parafuso s/ Cab. c/ Sextavado Interno M6 x 12mm	3480196	1
4	Parafuso Cab.Cilind. c/ Sextavado Interno M6 1 x 30mm	7493311	2

POS	DESCRIÇÃO	CÓDIGO	QTD
5	Parafuso s/ Cab. c/ Sextavado Interno M6 x 16mm	3480281	6
6	Suporte do Prato	6078258	4
7	Parafuso Cab.Panela Fenda Cruzada M5 x 12mm	3480333	4
8	Calço da Plataforma	6078240	1

OPCIONAL SCANNER - AÇO CARBONO

CONJUNTO DA BASE I



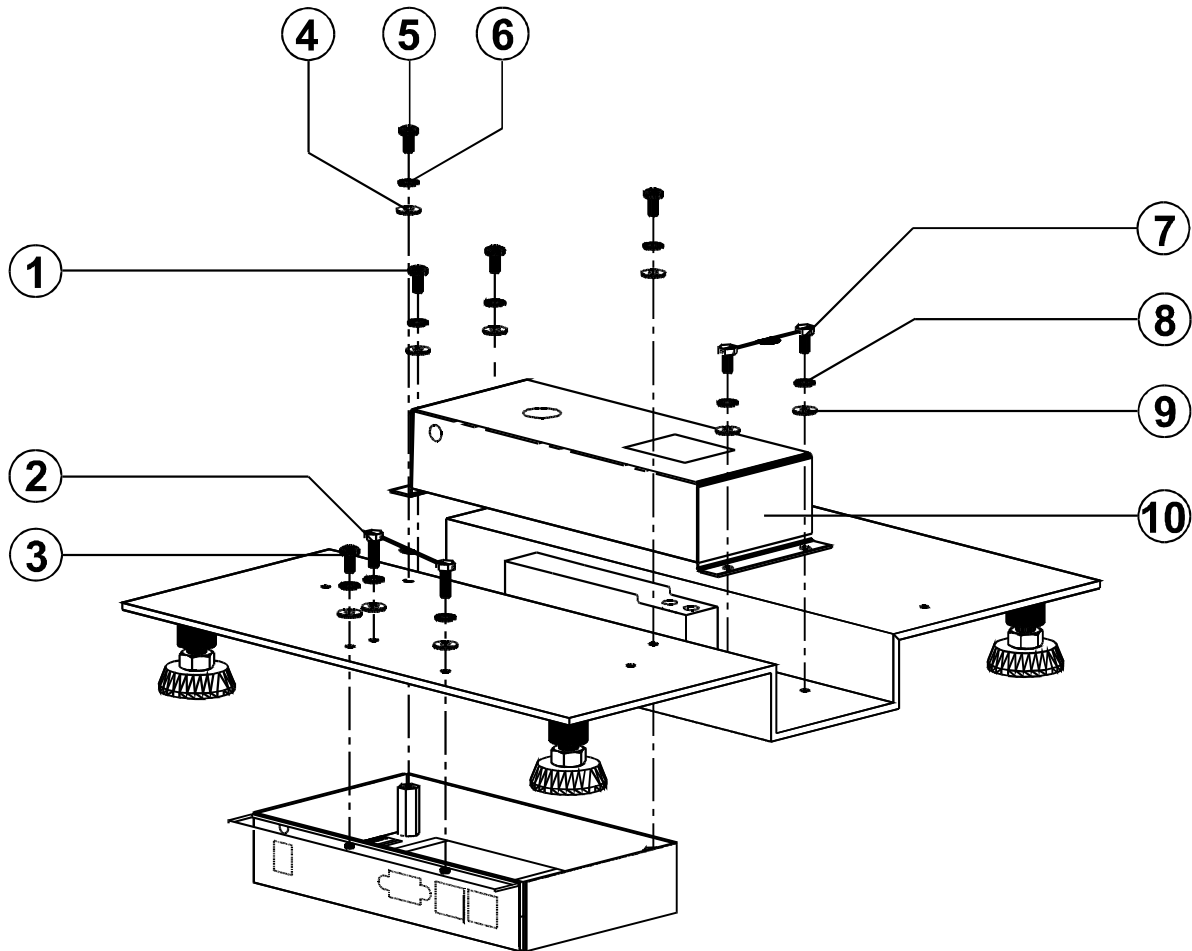
POS	DESCRIÇÃO	CÓDIGO	QTD
1	Espaçador do Scanner	6078257	4
2	Célula de Carga Penguin 25Kg	6090449	1
3	Calço da Base	6078233	1
4	Parafuso Cab.Cilind. c/ Sextavado Interno M6 - 1 x 25mm	3480253	2

POS	DESCRIÇÃO	CÓDIGO	QTD
5	Subconjunto da Base	6078229	1
6	Parafuso s/ Cab. c/ Sextavado Interno - M6 x 8mm	3480383	1
7	Arruela Dentada Interna Oi3.2 Oe6.0mm	3450074	4
8	Parafuso Cab.Panela Fenda Cruzada M3 x 10mm	3480078	4

OPCIONAL SCANNER - AÇO CARBONO

CONJUNTO DA BASE II

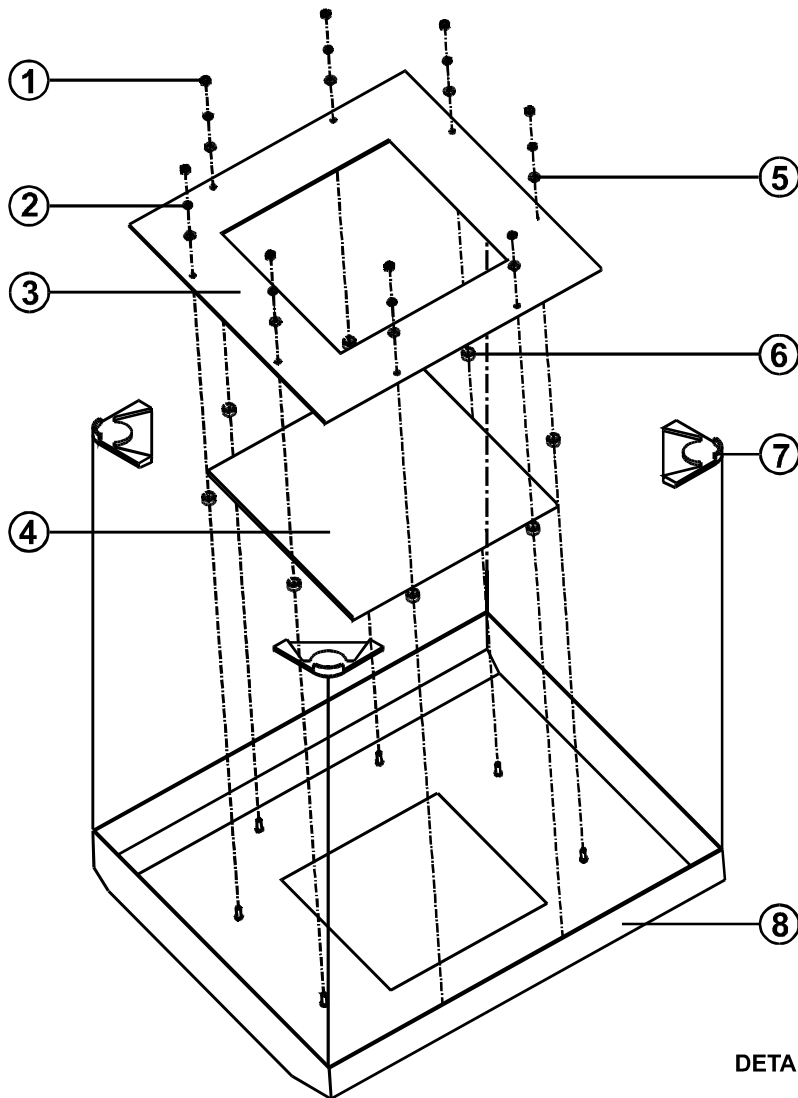
 REVISÃO
00 - 09 - 2003

 PÁGINA
17 / 26


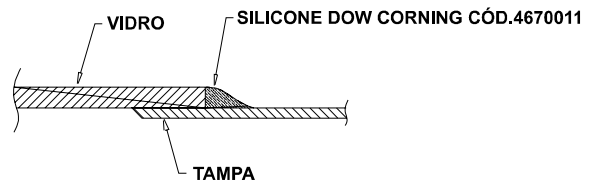
POS	DESCRIÇÃO	CÓDIGO	QTD
1	Parafuso Cab.Panela Fenda Cruzada M4 x 6mm	3480384	2
2	Parafuso de Lacre M4 x 8mm	6078563	2
3	Parafuso Cab.Panela Fenda Cruzada M4 x 8mm	3480295	1
4	Arruela Lisa Oi3.2 Oe7.0 ESP 0.5mm	3450025	2
5	Parafuso Cab.Panela Fenda Cruzada M3 x 10mm	3480078	2

POS	DESCRIÇÃO	CÓDIGO	QTD
6	Arruela de Pressão 1/8"	3450024	2
7	Parafuso de Lacre M4 x 6mm	6075324	2
8	Arruela de Pressão 5/32"	3450035	7
9	Arruela Lisa Oi4.2 Oe10.0 ESP1.0mm	3450050	7
10	Caixa de Proteção da Célula	6078232	1

OPCIONAL SCANNER - AÇO CARBONO
CONJUNTO DO PRATO



DETALHE DE COLAGEM DO VIDRO



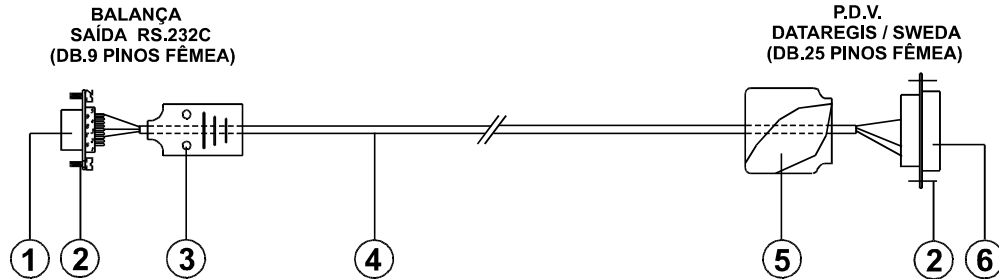
APLICAR O SILICONE EM TODO O CONTOURNO DO VIDRO

POS	DESCRIÇÃO	CÓDIGO	QTD
1	Porca Sextavada M3	3480101	8
2	Arruela de Pressão 1/8"	3450024	8
3	Suporte de Fixação do Vidro	6076418	1
4	Vidro	6076417	1

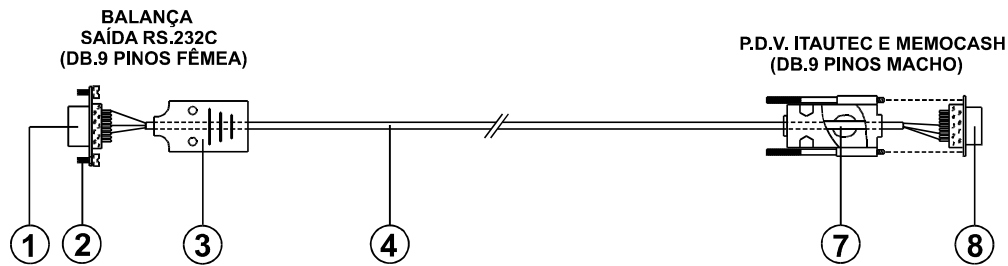
POS	DESCRIÇÃO	CÓDIGO	QTD
5	Arruela Lisa Oi3.2, Oe7.0, ESP.0.5mm	3450025	8
6	Espaçador de Fenolite - Altura 6mm	3174024	8
7	Apoio Lateral de Borracha	6077231	4
8	Subconjunto do Vidro	6078318	1

CABOS DE INTERLIGAÇÃO

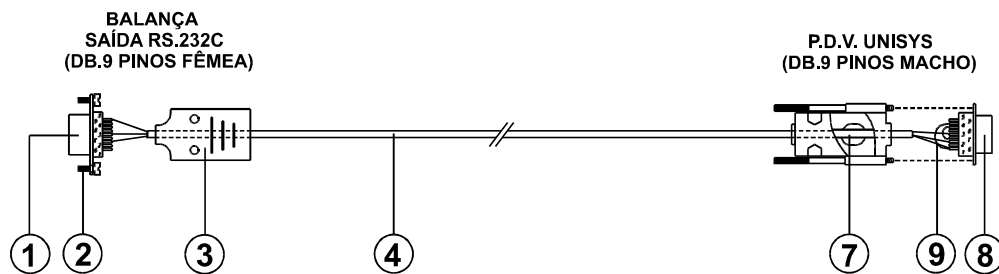
Cabo de Interligação Balança/ PDV Dataregis e Sweda



Cabo de Interligação Balança/ PDV Itautec e Memoconta



Cabo de Interligação Balança/ PDV Unisys

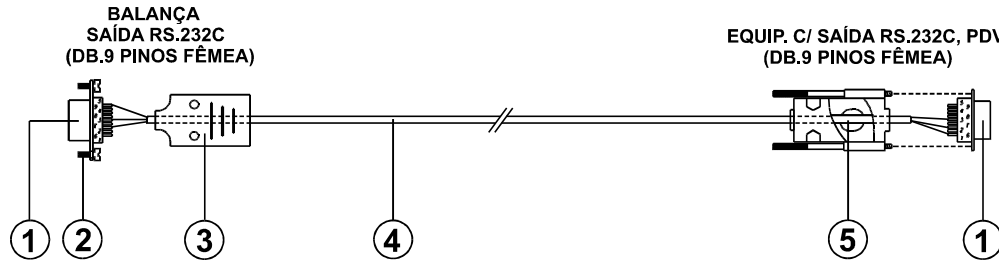


POS	DESCRIÇÃO	CÓDIGO	QTD
	Cabo de Interligação Balança/ PDV Dataregis e Sweda	6078564	1
	Cabo de Interligação Balança/ PDV Itautec	6078565	
	Cabo de Interligação Balança/ PDV Memoconta	6078566	
	Cabo de Interligação Balança/ PDV Unisys	6078567	
1	Conector Fêmea DB9 Pinos p/ Solda Fio	3404632	1
2	Conjunto de Retenção Macho	3454007	2
3	Capa para Proteção DB.9 Pinos	3404634	1

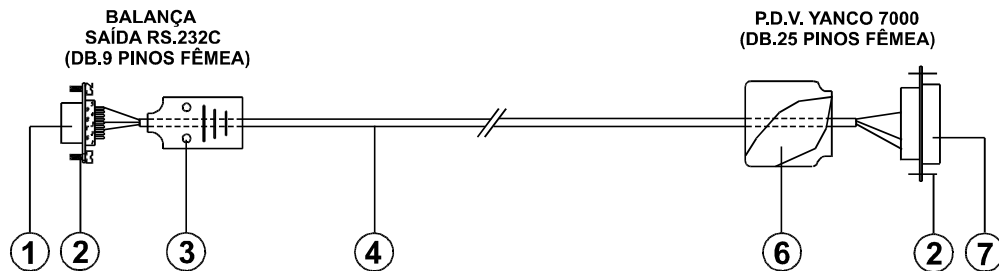
POS	DESCRIÇÃO	CÓDIGO	QTD
4	Cabo Blindado Espiral AF4 x 26AWG	3404589	3m
5	Capa p/ Conector DB.25 Pinos c/ Abraçadeira	3430023	1
6	Conector Fêmea DB25 Pinos p/ Solda Fio	5240120	1
7	Capa de Proteção DB.9 Pinos c/ Cj.de Retenção Longo	3404726	1
8	Conector Macho DB9 Pinos p/ Solda Fio	3404760	1
9	Fio Flexível 26AWG - Amarelo	3410054	8cm

CABOS DE INTERLIGAÇÃO

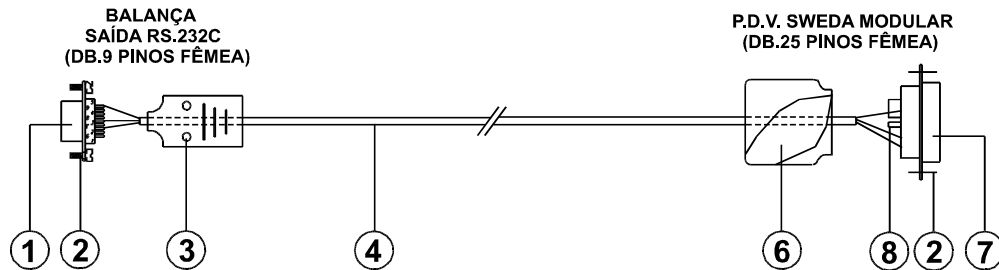
Cabo de Interligação Balança/ PDV Fechaconta, Dataregis, YANCO, ABCG, NCR, Elmesystem, ELGIN



Cabo de Interligação Balança/ PDV YANCO 7000



Cabo de Interligação Balança/ PDV POS-4000 da Itautec/SIAC

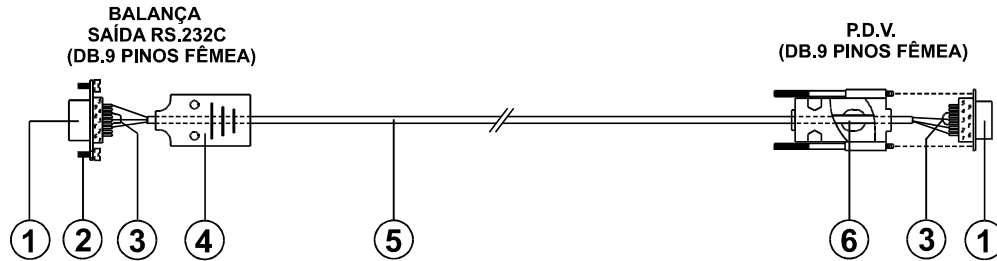


POS	DESCRIÇÃO	CÓDIGO	QTD
	Cabo de Interligação Balança/ PDV Fechaconta, Dataregis, YANCO...	6078568	1
	Cabo de Interligação Balança/ PDV YANCO 7000	6078569	
	Cabo de Interligação Balança/ PDV Sweda Modular	6078570	
1	Conector Fêmea DB9 Pinos p/ Solda Fio	3404632	2
2	Conjunto de Retenção Macho	3454007	2
3	Capa p/ Proteção DB.9 Pinos	3404634	1

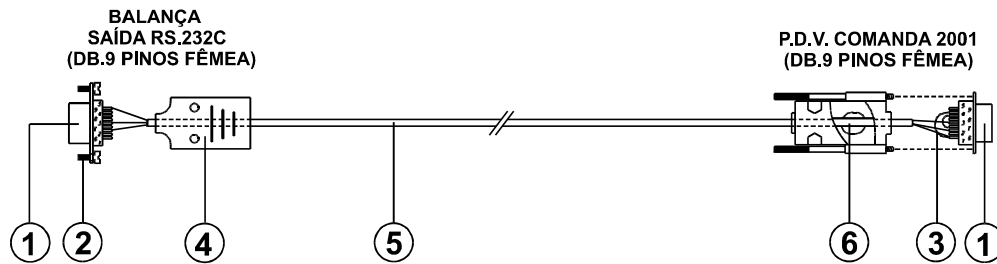
POS	DESCRIÇÃO	CÓDIGO	QTD
4	Cabo Blindado Espiral AF4 x 26AWG - Preto	3404589	3m
5	Capa de Proteção DB.9 Pinos c/ Cj.de Retenção Longo	3404726	1
6	Capa p/ Conector DB.25 Pinos c/ Abraçadeira	3430023	1
7	Conector Fêmea DB.25 Pinos p/ Solda Fio	5240120	1
8	Fio Flexível 26AWG - Amarelo	3410054	8cm

CABOS DE INTERLIGAÇÃO

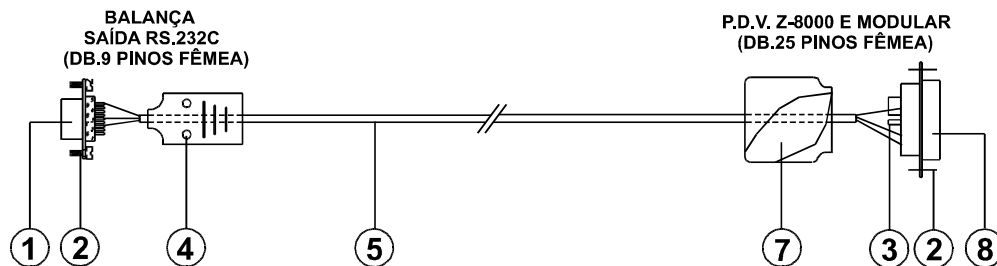
Cabo de Interligação Balança/ Microterminal Gradual e DISMAC



Cabo de Interligação Balança/ PDV Comanda 2001



Cabo de Interligação Balança/ PDV Z-8000 e Modular da Zanthus

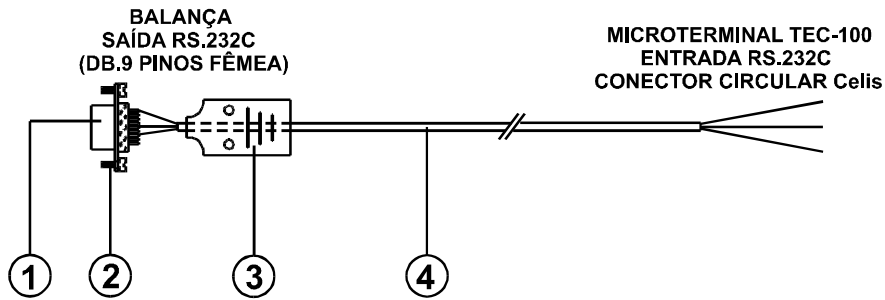
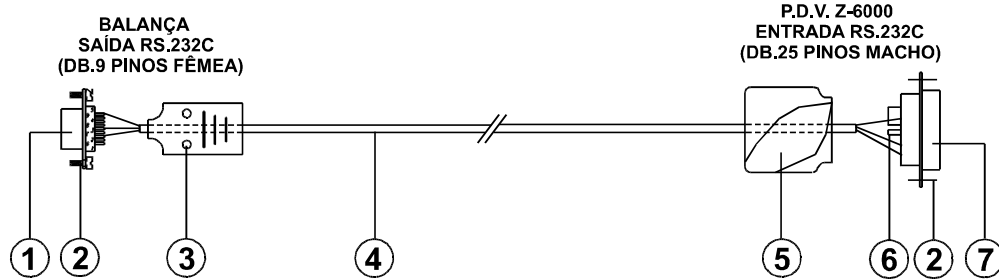


POS	DESCRIÇÃO	CÓDIGO	QTD
	Cabo de Interligação Balança/Microterminal Gradual e Dismac	6078571	1
	Cabo de Interligação Balança/ P.D.V.Comanda 2001	6078572	
	Cabo de Interligação Balança/ P.D.V. Z-8000 e Modular	6078573	
1	Conector Fêmea DB9 Pinos p/ Solda Fio	3404632	2
2	Conjunto de Retenção Macho	3454007	2
3	Fio Flexível 26AWG - Amarelo	3410054	12cm

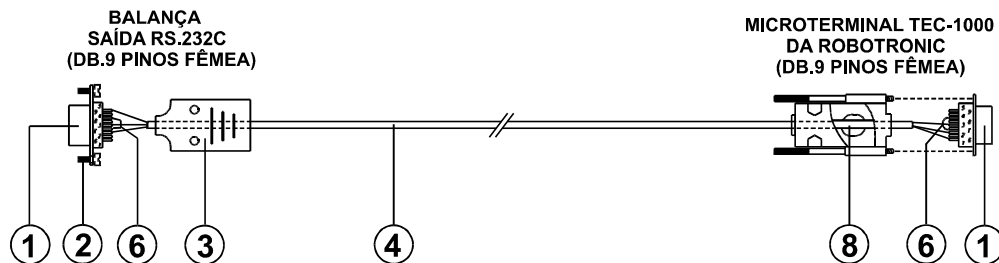
POS	DESCRIÇÃO	CÓDIGO	QTD
4	Capa p/ Proteção DB.9 Pinos	3404634	1
5	Cabo Blindado Espiral AF4 x 26AWG - Preto	3404589	3m
6	Capa de Proteção DB.9 Pinos c/ Cj.de Retenção Longo	3404726	1
7	Capa p/ Conector DB.25 Pinos c/ Abraçadeira	3430023	1
8	Conector Fêmea DB25 Pinos p/ Solda Fio	5240120	1

CABOS DE INTERLIGAÇÃO

Cabo de Interligação Balança/ P.D.V. Z-6000 da Zanthus



Cabo de Interligação Balança/ Microterminal TEC-1000 da Robotronic



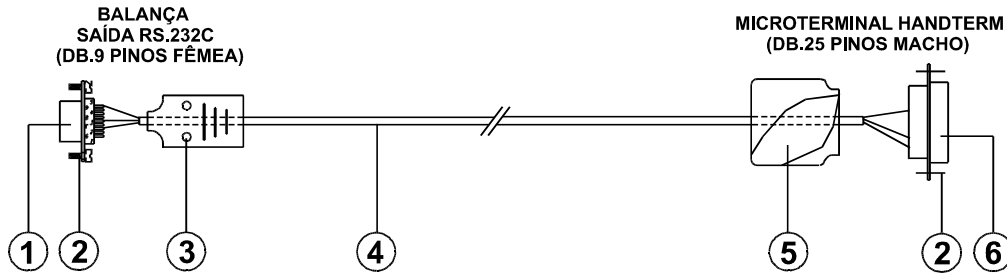
POS	DESCRIÇÃO	CÓDIGO	QTD
Cabo de Interligação Balança/ Z-6000 da Zanthus		6078574	1
Cabo de Interligação Balança/ Microterminal TEC-100 da Robotronic		6078575	
Cabo de Interligação Balança/ Microterminal TEC-1000 da Robotronic		6078576	
1	Conector Fêmea DB9 Pinos p/ Solda Fio	3404632	2
2	Conjunto de Retenção Macho	3454007	2
3	Capa p/ Proteção DB.9 Pinos	3404634	1
4	Cabo Blindado Espiral AF4x26AWG	3404589	3m

OBSERVAÇÃO	
O Conector Circular Celis, cód.SV00C600, do Cabo de Interligação Balança / Microterminal TEC-100 é fornecido pela ROBOTRONIC.	

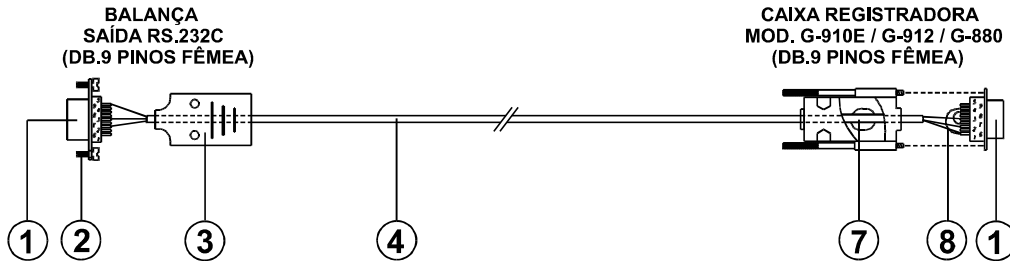
POS	DESCRIÇÃO	CÓDIGO	QTD
5	Capa p/ Conector DB25 Pinos	3404588	1
6	Fio Flexível 26AWG - Amarelo	3410054	12cm
7	Conector Macho DB.25 Pinos p/ Solda Fio	3404587	1
8	Capa de Proteção DB.9 Pinos c/ Cj.de Retenção Longo	3404726	1

CABOS DE INTERLIGAÇÃO

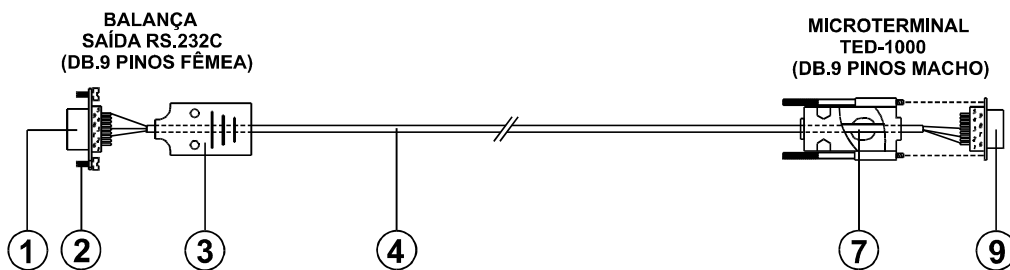
Cabo de Interligação Balança/ Microterminal Handterm



Cabo de Interligação Balança/ Caixa Registradora General Modelo G-910E e G-912, Fujitsu General & FGL Amazonia Modelo G-880



Cabo de Interligação Balança/ Microterminal TED-1000

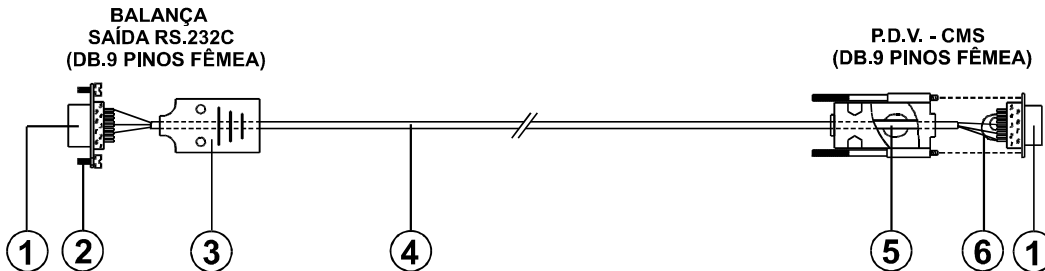


POS	DESCRIÇÃO	CÓDIGO	QTD
	Cabo de Interligação Balança/ Microterminal HandTerm	6078577	1
	Cabo de Interligação Balança/ Cx.Regist.General G-910E, G-912 e G-880	6078578	
	Cabo de Interligação Balança/ Microterminal TED-1000	6078579	
1	Conector Fêmea DB9 Pinos p/ Solda Fio	3404632	2
2	Conjunto de Retenção Macho	3454007	2
3	Capa p/ Proteção DB.9 Pinos	3404634	1

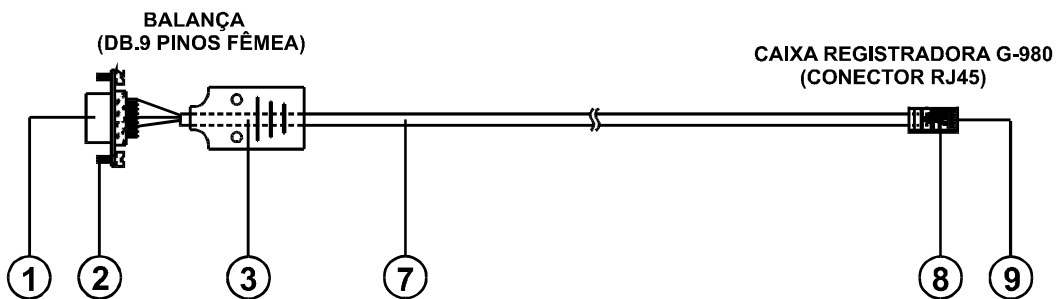
POS	DESCRIÇÃO	CÓDIGO	QTD
4	Cabo Blindado Espiral AF4 x 26AWG - Preto	3404589	3m
5	Capa p/ Conector DB.25 Pinos	3404588	1
6	Conector Macho DB25 Pinos p/ Solda Fio	3404587	1
7	Capa de Proteção DB.9 Pinos c/ Cj.de Retenção Longo	3404726	1
8	Fio Flexível 26AWG - Amarelo	3410054	5cm
9	Conector Macho DB9 Pinos p/ Solda Fio	3404760	1

CABOS DE INTERLIGAÇÃO

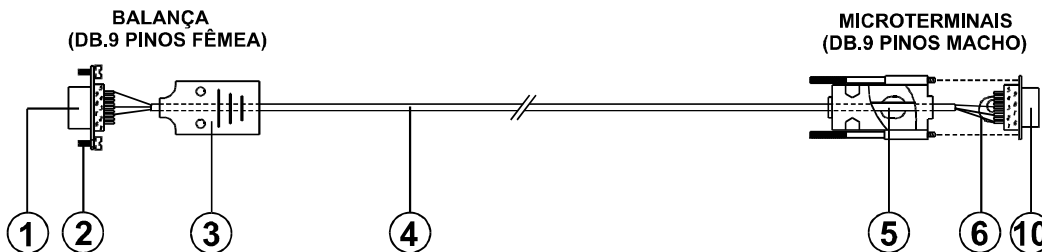
Cabo de Interligação Balança/ PDV - CMS



Cabo de Interligação Balança/ Caixa Registradora Fujitsu General Modelo G-980



Cabo de Interligação Balança/ Microterminais TR-100, TR-200 e TR-300 da Passo

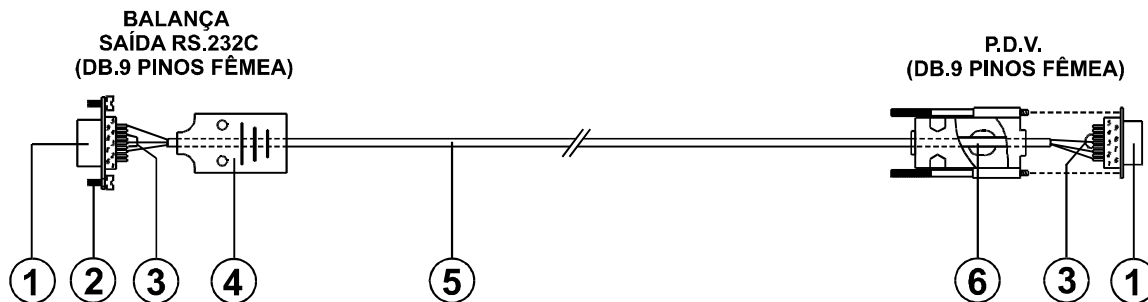


POS	DESCRIÇÃO	CÓDIGO	QTD
Cabo de Interligação Balança/ PDV - CMS		6078580	1
Cabo de Interligação Balança/ Cx.Registradora Fujitsu General Modelo G-980		6078581	
Cabo de Interligação Balança/ Microterminais TR-100, TR-200 e TR-300 da Passo		6078582	
1	Conector Fêmea DB9 Pinos p/ Solda Fio	3404632	2
2	Conjunto de Retenção Macho	3454007	1
3	Capa para Proteção DB.9 Pinos	3404634	1
4	Cabo Blindado Espiral AF4 x 26AWG - Preto	3404589	3m

POS	DESCRIÇÃO	CÓDIGO	QTD
5	Capa de Proteção DB.9 Pinos c/ Cj.Retenção Longo	3404726	1
6	Fio Flexível 26AWG - Amarelo	3410054	10cm
7	Cabo Telefônico Chato 4 x 26AWG com capa	3404921	2m
8	Modular Plug - 8 Vias, 8 Condutores	3430229	1
9	Fio Flexível 28AWG - Branco	3410089	3cm
10	Conector Macho DB.9 Pinos p/ Solda Fio	3404760	1

CABOS DE INTERLIGAÇÃO

Cabo de Interligação Balança/ PDV 4694 da IBM, Sistemas Colibri da Wyse, Info Cook da Info System, Practico da Renttech Informática Ltda., Visual PDV da H.H.System Ltda., Cissuper e Cismentor da CIS Informática, Seller da Seller Corp.Ltda., Winlojas da Brasystem Informática Ltda., Avance da Aversari, Logus Varejo Frente da Logus Consultoria, Electra da Riverdown, SAC da Vetor Informática, Visual Store da Visual MIX, Stock 10 da G7 Informática, SPDV Caixa da Megasul Informática, Dincash Frente de Loja da Total Informática Ltda., SIC da CAS Consultoria, Cupom Fiscal System da Cupom Fiscal...



POS	DESCRIÇÃO	CÓDIGO	QTD
	Cabo de Interligação Balança/ PDV 4694 da IBM, Colibri da Wyse, Info Cook da Info System...	6078583	1
1	Conector Fêmea DB9 Pinos p/ Solda Fio	3404632	2
2	Conjunto de Retenção Macho	3454007	1
3	Fio Flexível 26AWG - Amarelo	3410054	16cm

POS	DESCRIÇÃO	CÓDIGO	QTD
4	Capa para Proteção DB.9 Pinos	3404634	1
5	Cabo Blindado Espiral AF4x26AWG	3404589	3m
6	Capa de Proteção DB.9 Pinos c/ Cj.Retenção Longo	3404726	1

PARA SUAS ANOTAÇÕES

A large, empty rectangular box with rounded corners, outlined in black, occupying the majority of the page. It is intended for the user to write their own notes.

TOLEDO DO BRASIL INDÚSTRIA DE BALANÇAS LTDA.

BELÉM - PA

Rua Boa Ventura, 1701 - Bairro Fátima
CEP 66070-060 Fone: (91) 3226-8184 Fax: (91) 3226-8184

BELO HORIZONTE - MG

Av. Portugal, 5011 - Bairro Itapoã
CEP 31710-400 Fone: (31) 3448-5500 Fax: (31) 3491-5776

CAMPINAS - SP

R. Eldorado, 60 - Jd. Itatinga
CEP 13052-450 Fone (19) 3765-8100 Fax: (19) 3765-8107

CAMPO GRANDE - MS

Av. Eduardo Elias Zahran, 2473 - Jd. Alegre
CEP 79004-000 Fone: (67) 3741-1300 Fax: (67) 3741-1302

CANOAS - RS

R. Augusto Severo, 36 - Nossa Senhora das Graças
CEP 92110-390 Fone: (51) 3427-4822 Fax: (51) 3427-4818

CHAPECÓ - SC

R. Tiradentes, 80 - Bela Vista
CEP 89804-060 Fone: (49) 3324-0331 Fax: (49) 3324-0331

CUIABÁ - MT

Av. Miguel Sutil, 4962 - Jardim Leblon
CEP 78060-000 Fone: (65) 3648-7300 Fax: (65) 3648-7312

CURITIBA - PR

R. 24 de Maio, 1666 - B. Rebouças
CEP 80220-060 Fone: (41) 3213-3350 Fax: (41) 3213-3350

FORTALEZA - CE

R. Padre Mororó, 915 - Centro
CEP 60015-220 Fone: (85) 3283-4050 Fax: (85) 3283-3183

GOIÂNIA - GO

Av. Laurício Pedro Rasmussen, 357 - Vila Santa Isabel
CEP 74620-030 Fone: (62) 3202-0344 Fax: (62) 3202-0344

LAURO DE FREITAS - BA

Loteamento Varandas Tropicais, S/N - Quadra 1 - Lote 20 - Pitangueira
CEP 42700-000 Fone: (71) 3289-9000 Fax: (71) 3289-9000

MANAUS - AM

R. Ajuricaba, 999 - B. Cachoeirinha
CEP 69065-110 Fone: (92) 3635-0441 Fax: (92) 3233 0787

MARINGÁ - PR

Av. Colombo, 6580 - Jd. Universitário
CEP 87020-000 Fone: (44) 3225-1991 Fax: (44) 3225-1991

RECIFE - PE

R. D. Arcelina de Oliveira, 48 - B. Imbiribeira
CEP 51200-200 Fone: (81) 3339-4774 Fax: (81) 3339-6200

RIBEIRÃO PRETO - SP

R. Iguape, 210 - B. Jardim Paulista
CEP 14090-090 Fone: (16) 3968-4800 Fax: (16) 3968-4812

RIO DE JANEIRO - RJ

R. da Proclamação, 574 - Bonsucesso
CEP 21040-282 Telefax: (21) 3867-1393/95/96/98/99/1444

SANTOS - SP

R. Professor Leonardo Roitman, 27 - V. Matias
CEP 11015-550 Fone: (13) 3222-2365 Fax: (13) 3222-3854

SÃO BERNARDO DO CAMPO - SP

R. Manoel Cremonesi, 1 - Jardim Belita
CEP 09851-330 Fone: (11) 4356-9395/9404 (11) 4356-9462

SÃO JOSÉ CAMPOS - SP

R. Icatu, 702 - Parque Industrial
CEP 12237-010 Fone: (12) 3934-9211 Fax: 3934-9278

VITÓRIA - ES

R. Pedro Zangrandi, 395 - Jardim Limoeiro - Serra - ES
CEP 29164-020 Fone: (27) 3218-5124 Fax: (27) 3218-5124

UBERLÂNDIA - MG

R. Ipiranga, 297 - Cazeca
CEP 38400-036 Fone: (34) 3215-0990 Fax: (34) 3215-0990

TOLEDO[®] é uma marca registrada da Mettler-Toledo, Inc., de Columbus, Ohio, USA.

R. MANOEL CREMONESI, 01 - TEL. 55 (11) 4356-9000 - CEP 09851-330 - JARDIM BELITA - SÃO BERNARDO DO CAMPO - SP - BRASIL
site: www.toledobrasil.com.br e-mail: ind@toledobrasil.com.br