

TOLEDO

**BALANÇA ELETRÔNICA DUPLO DISPLAY
MODELO 2096-DD**



CATÁLOGO DE PEÇAS

INTRODUÇÃO

**PEÇAS ORIGINAIS TOLEDO
ASSEGURAM O BOM DESEMPENHO E CONFIABILIDADE
AO SEU EQUIPAMENTO**

A Toledo mantém Centros de Serviços regionais em todo o país, para assegurar a instalação e desempenho confiável a seus produtos.

Além destes Centros de Serviços, aptos a prestar-lhe a assistência técnica desejada, mediante chamado ou contrato de manutenção periódica, a Toledo mantém uma equipe de Técnicos residentes em pontos estratégicos, dispondo de peças de reposição originais, para atender com rapidez e eficiência aos chamados mais urgentes e mantém seu Departamento de Venda de Peças, com técnicos treinados e especializados.

Quando necessário, ou caso haja alguma dúvida quanto a correta utilização deste Catálogo de Peças entre em contato com a Toledo em seu endereço mais próximo.

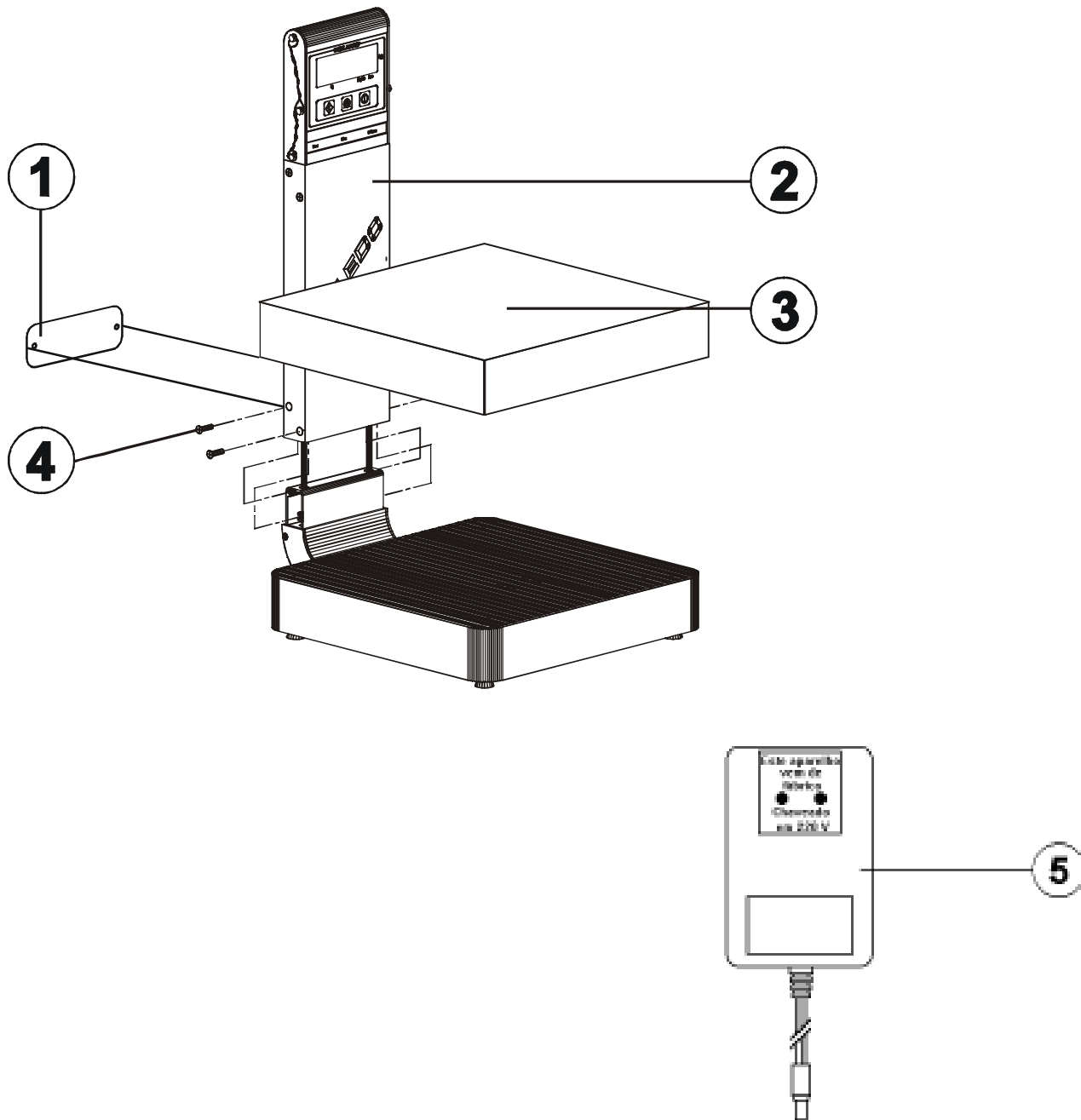
Ela está sempre a sua disposição.

Solicitações de informações relativas a Treinamento Técnico e cópias deste Catálogo de Peças, serão atendidas através do seguinte endereço:

TOLEDO DO BRASIL INDÚSTRIA DE BALANÇAS LTDA
Centro de Treinamento Técnico
Rua do Manifesto, 1183 - Ipiranga
CEP:04209-901 - São Paulo - SP
Fone: (011) 6160-9178
Fax:(011) 272-1193
e-mail:ctt@toledobrasil.com.br

	<p align="center">ATENÇÃO</p> <hr/> <p align="center">DESCONECTAR A BALANÇA DA REDE ANTES DE EFETUAR QUALQUER TROCA OU MANUTENÇÃO</p>
	<p align="center">ADVERTÊNCIA!</p> <hr/> <p align="center">OBSERVAR AS PRECAUÇÕES PARA O MANUSEIO DE EQUIPAMENTOS SENSÍVEIS À ELETRICIDADE ESTÁTICA.</p>

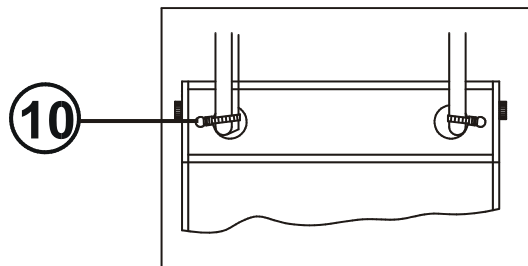
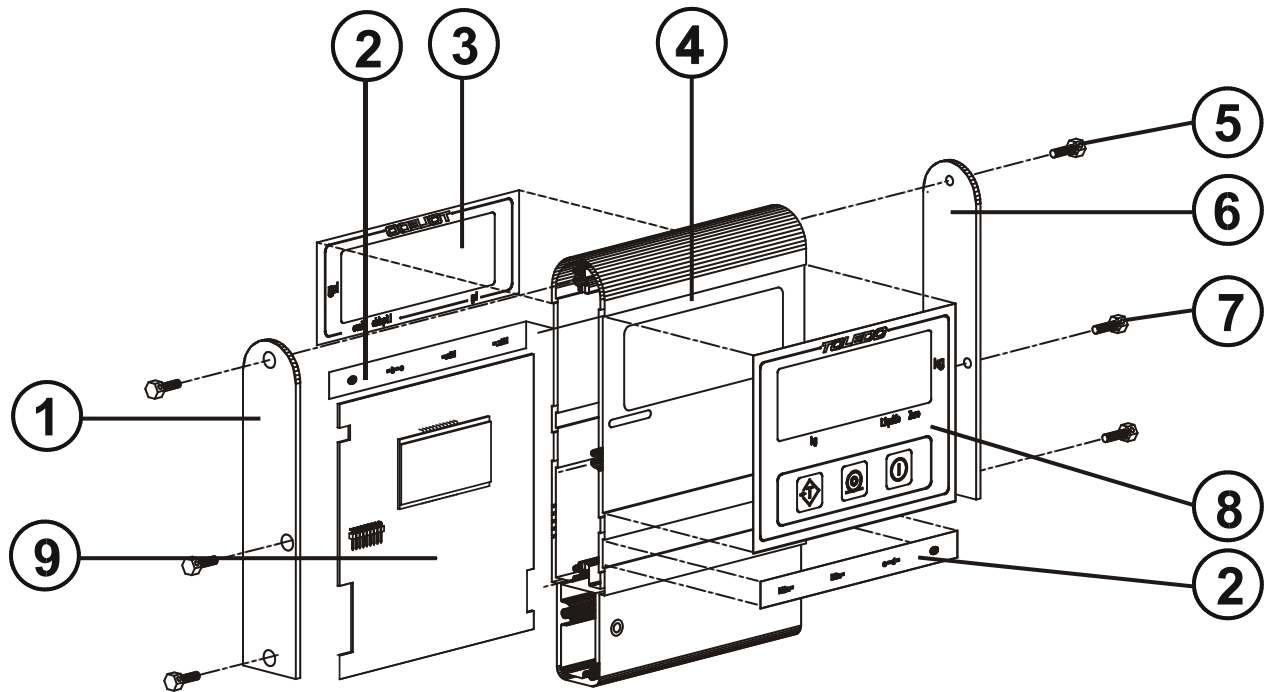
CONJUNTO GERAL



POS	DESCRIÇÃO	CÓDIGO	QTD
1	Chapa de Identificação NOTA	6063866	1
2	Coluna 25cm	6075199	1
	Coluna 50cm	6073840	
	Coluna 1m	6074109	
3	Chapa de Cobertura - Aço Inox	6074079	1
4	Paraf. Cab. Chata Fenda Cruzada M5 x 12	3480028	4
5	Adaptador 110/220V	6076740	1

NOTA
A chapa de identificação deverá ser fixada na coluna através de uma fita dupla face.

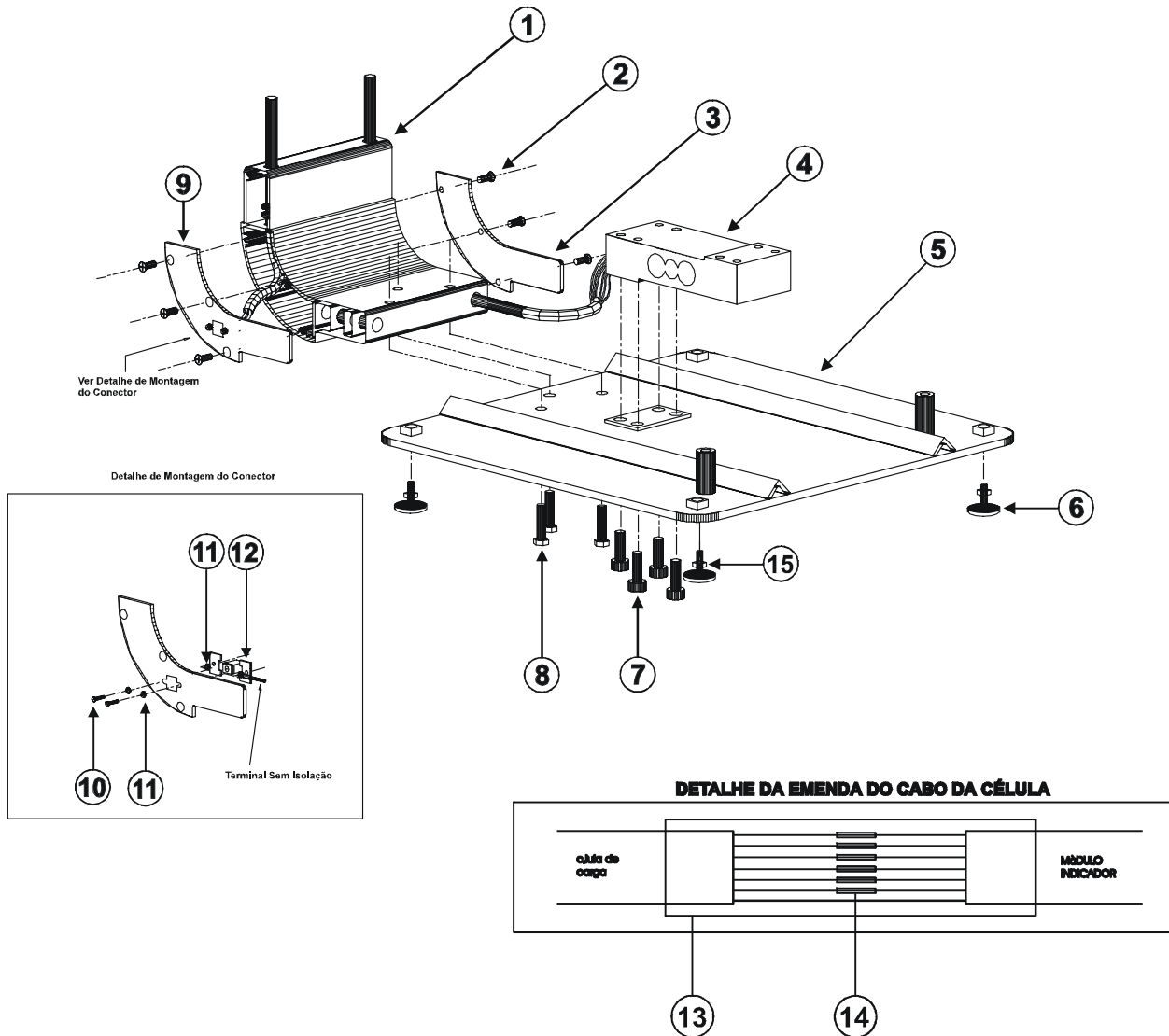
CONJUNTO DO GABINETE



POS	DESCRIÇÃO	CÓDIGO	QTD
1	Tampa Lateral Esquerda do Gabinete	6073083	1
2	Etiqueta de Capacidade 25kg x 5g - Azul	6077113	2
	Etiqueta de Capacidade 25kg x 5g - Cinza	6073105	
	Etiqueta de Capacidade 50kg x 10g - Azul	6077115	
	Etiqueta de Capacidade 50kg x 10g - Cinza	6073107	
	Etiqueta de Capacidade 100kg x 20g - Azul	6077117	
	Etiqueta de Capacidade 100kg x 20g - Cinza	6073109	
3	Painel Traseiro - Azul	6201080	1
	Painel Traseiro - Cinza	6073254	
	Painel Traseiro - Cinza Gigante	6078353	

POS	DESCRIÇÃO	CÓDIGO	QTD
4	Caixa Extrudada	6078352	1
5	Parafuso Cabeça Chata Fenda Cruzada M4x0.7x12	3480039	2
6	Tampa Lateral Direita do Gabinete	6073082	1
7	Parafuso de Lacre M4x0.7x12mm	6070539	4
8	Conjunto do Painel Montado - Azul	6201057	1
	Conjunto do Painel Montado - Cinza	6077314	
	Conjunto do Painel Montado - Cinza Gigante	6078331	
9	Placa Principal Display Gigante - Atual	6078415	1
	Placa Principal - Standard - Antiga	3090341	
	Placa Principal - C/ Loop e RS-232 - Antiga	3090342	
10	Abraçadeira T. 18R	3452003	2

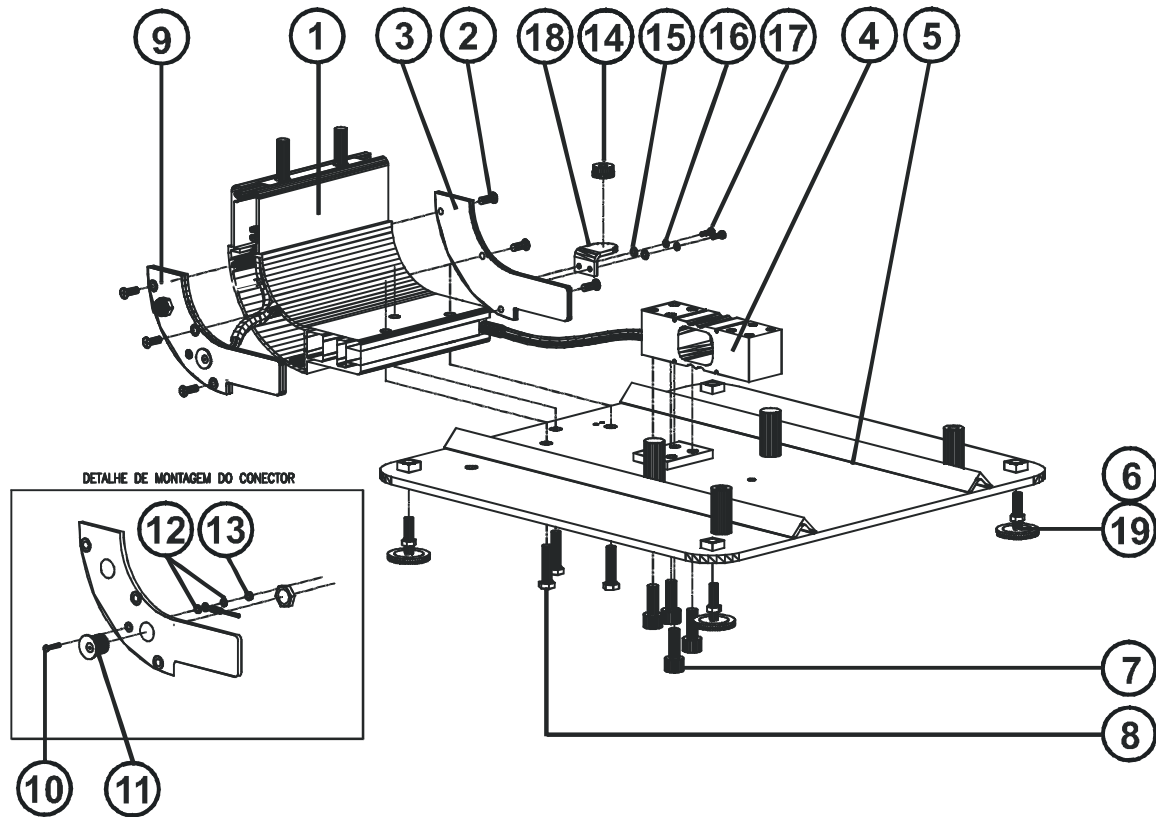
CONJUNTO DA BASE I



POS	DESCRIÇÃO	CÓDIGO	QTD
1	Cotovelo Extrudado	6077501	1
2	Paraf. Cab. Chata Fenda Cruzada M4x12mm	3480039	6
3	Tampa Lateral Direita do Cotovelo	6077728	1
4	Célula de Carga 60kg para Balança de 25kgx5g	6073513	1
	Célula de Carga 100kg para Balança de 50kgx10g	6073514	
	Célula de Carga 200kg para Balança de 100kgx20g	6073603	
5	Subconjunto da Base	6073845	1
6	Pé Nivelador	6053084	4
7	Paraf. Cab. Cil. c/ Sext. Interno M8	5824009	4

POS	DESCRIÇÃO	CÓDIGO	QTD
8	Paraf. Cab. Sextavada M8x30mm	3480266	3
9	Tampa Lateral Esquerda do Cotovelo	6077317	1
	Tampa Lateral Esquerda do Cotovelo Com Saída Loop/RS	6077320	
10	Paraf. Cab. Panela Fenda Cruzada M3x10mm	3480078	2
11	Arruela Lisa 3,2x7,0x0,5mm	3450025	3
12	Suporte do Conector	6073588	2
13	Termo Contrátil - Atum 6/2	3438072	10cm
14	Termo Contrátil - 2.4mm	3438108	9cm
15	Porca Sextavada 3/8" - 16UNC	6050926	4

CONJUNTO DA BASE II

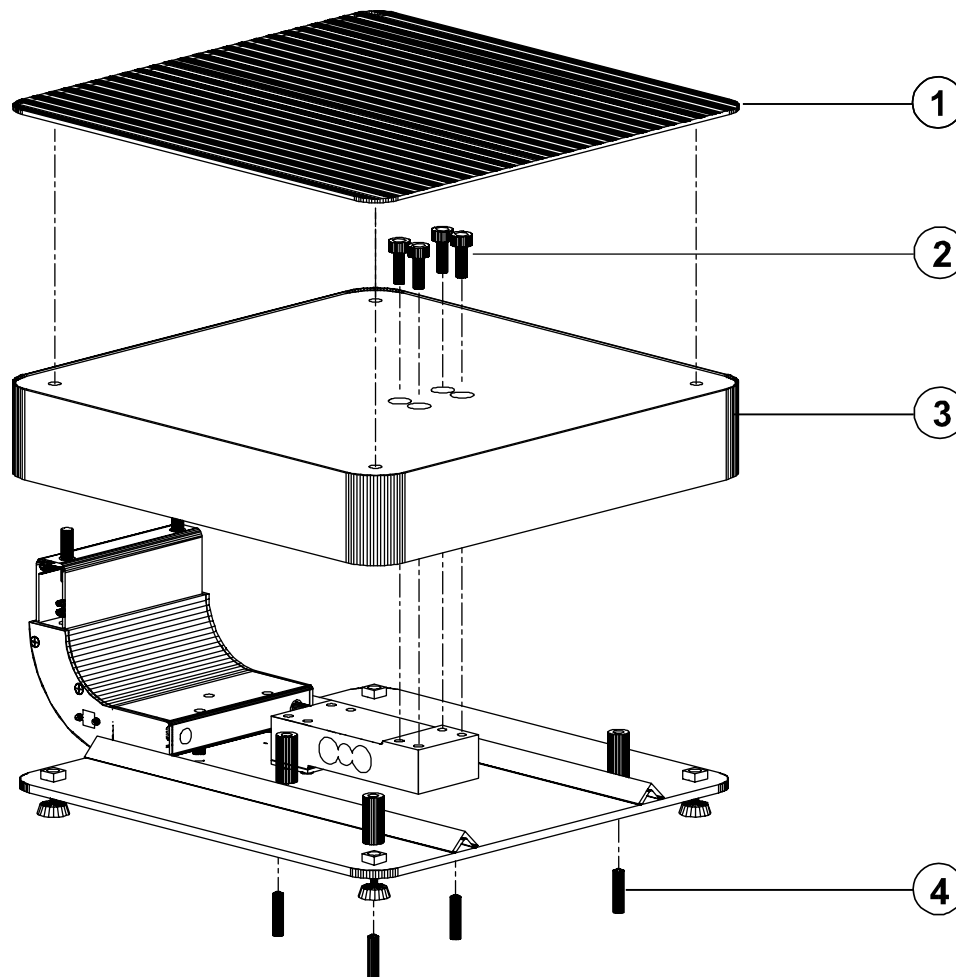


DETALHE DE MONTAGEM DO CONECTOR

POS	DESCRIÇÃO	CÓDIGO	QTD
1	Cotovelo Extrudado	6077501	1
2	Paraf. Cab. Chata Fenda Cruzada M4x12mm	3480039	6
3	Tampa Lateral Direita do Cotovelo	6077728	1
4	Célula de Carga Albatroz - 60kg para Balança de 25kgx5g	6090081	1
	Célula de Carga 100kg para Balança de 50kgx10g	6090082	
	Célula de Carga 200kg para Balança de 100kgx20g	6090083	
5	Subconjunto da Base	6077507	1
6	Pé Nivelador	6053084	4
7	Paraf. Cab. Cil. c/ Sext. Interno M8	5824177	4
8	Tampa Lateral Esquerda do Cotovelo	6077317	1
9	Parafuso Cab. Chata Fenda Cruzada	3480359	1

POS	DESCRIÇÃO	CÓDIGO	QTD
10	Parafuso Cab. Chata Fenda Cruzada M4 x 12	3480039	1
11	Conector Jack P4 com Porca	3612561	1
12	Arruela Dentada Interna	3450025	2
13	Porca Sextavada M3	3480101	1
14	Nível	0102689	1
15	Arruela Lisa	3450025	2
16	Arruela de Pressão	3450024	2
17	Parafuso Cab. Painela Fenda Cruzada M3 x 10mm	3480078	2
18	Suporte do Nível	6077399	1
19	Porca Sextavada 3/8" - 16UNC	6050926	4

CONJUNTO DA PLATAFORMA I

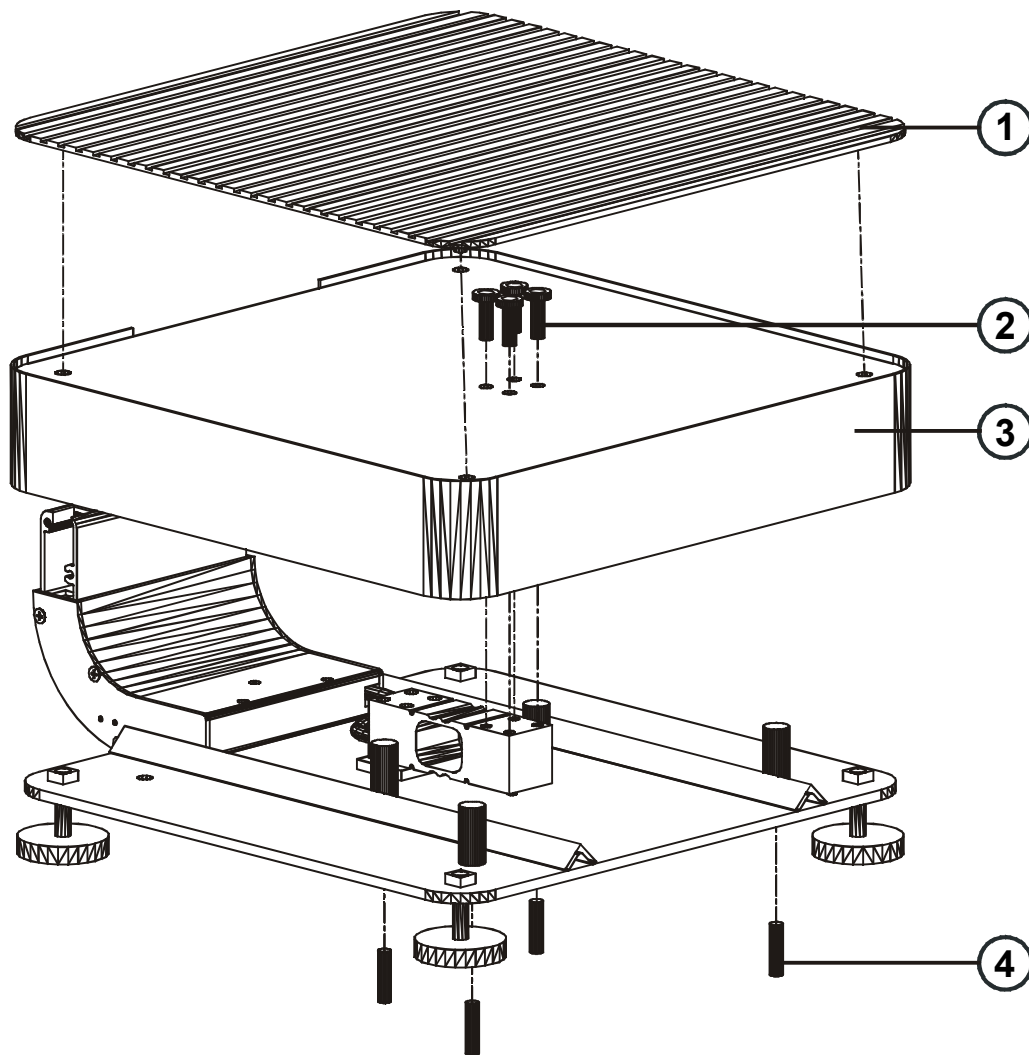


POS	DESCRIÇÃO	CÓDIGO	QTD
1	Tapete de Borracha	6072616	1
2	Parafuso Cabeça Abaulada com Sext. Int. M8	3480042	4
3	Subconjunto da Plataforma	6073842	1
4	Parafuso s/ Cabeça c/ Sext. Int. M8	3480287	4

OBSERVAÇÃO

O Torque nos parafusos da célula de carga deverá ser de 25N.m.±15%.
Os parafusos de sobrecarga deverão ser travados com ativador LocquicN, código 4610130 e cola "Loctite 271", código 4610119.

CONJUNTO DA PLATAFORMA II

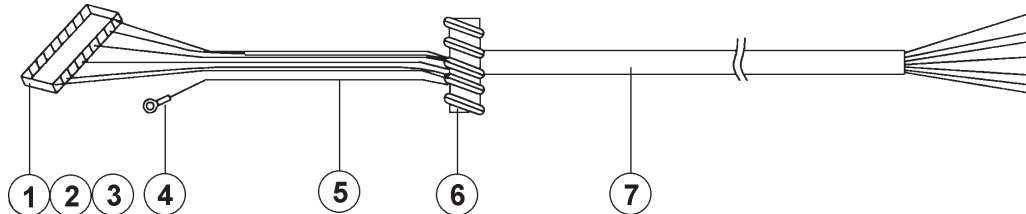


POS	DESCRIÇÃO	CÓDIGO	QTD
1	Tapete de Borracha	6072616	1
2	Parafuso Cabeça Abaulada com Sext. Int. M8	3480082	4
3	Subconjunto da Plataforma	6077506	1
4	Parafuso s/ Cabeça c/ Sext. Int. M8	3480287	4

OBSERVAÇÃO

O Torque nos parafusos da célula de carga deverá ser de $25\text{N.m} \pm 15\%$.
Os parafusos de sobrecarga deverão ser travados com ativador LocquicN, código 4610130 e cola "Loctite 271", código 4610119.

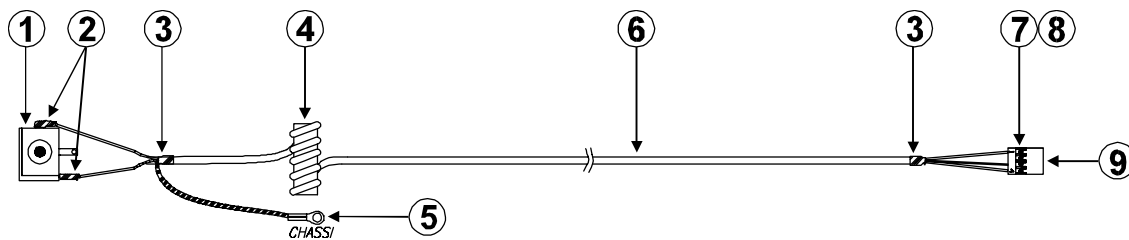
Cabo de Interligação PCI Principal/Célula de Carga



POS	DESCRIÇÃO	CÓDIGO	QTD
	Cabo de Interligação Montado - Coluna 50cm	6073850	1
	Cabo de Interligação Montado - Coluna 1m	6074108	1
1	Conector Fêmea 9 Pinos Simples	3404563	1
2	Terminal Fêmea Estanhado AU 48254	3438210	6
3	Pino Polarizador	3430071	1

POS	DESCRIÇÃO	CÓDIGO	QTD
4	Terminal Anel Dentado s/ Isolação	3438230	1
5	Fio Flexível 22AWG Laranja	3410019	26cm
6	Núcleo de Ferrite	3426002	1
7	Cabo Blindado Trançado AF7x26AWG - Coluna 50cm	3404371	130cm
	Cabo Blindado Trançado AF7x26AWG - Coluna 1m	3404371	170cm

Cabo de Interligação PCI Principal/Saída Fonte



POS	DESCRIÇÃO	CÓDIGO	QTD
	Cabo de Interligação Montado - Coluna 50cm	6073847	1
	Cabo de Interligação Montado - Coluna 1m	6072635	1
1	Conector Concêntrico Fêmea	3612359	1
2	Termo Contrátil 2.4mm	3438108	6cm
3	Termo Contrátil - Atum 6/2	3438072	3cm
4	Núcleo de Ferrite	3426002	1

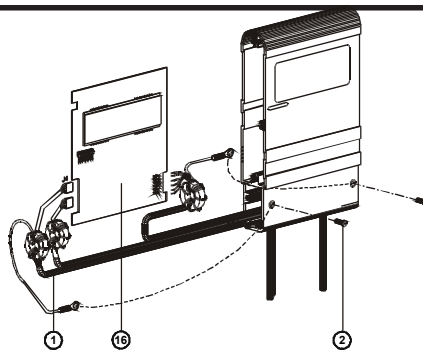
POS	DESCRIÇÃO	CÓDIGO	QTD
5	Terminal Anel Dentado	3438231	1
6	Cabo Blindado Espiral AF4x26AWG - Coluna 50cm	3404589	120cm
	Cabo Blindado Espiral AF4x26AWG - Coluna 1m	3404589	155cm
7	Conector Fêmea 4 Pinos Simples	3404641	1
8	Terminal Fêmea Estanhado 47715	3438088	3
9	Pino Polarizador 65307-001	3430071	1

OPCIONAIS KIT RS-232C

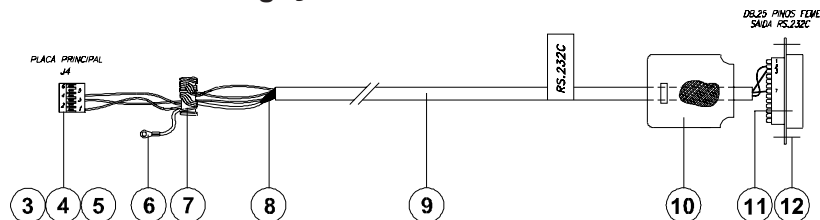
CP - 2096DD

REVISÃO
04 - 01 - 05

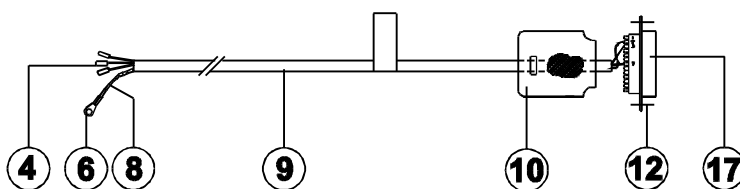
PÁGINA
10 / 14



Cabo de Interligação Saída RS-232C DB25 - VASPEX



Cabo de Interligação Saída RS-232C DB25 Pinos Macho



Cabo de Interligação Saída RS-232C DB9



POS	DESCRIÇÃO	CÓDIGO	QTD
KIT RS-232C		2096909	1
NOTA			
1	Cabo de Int. Saída RS-232C DB25 Vaspex - 50cm	6073851	1
	Cabo de Int. Saída RS-232C DB25 Pinos Macho - 50cm	6075236	
	Cabo de Int. Saída RS-232C DB9 - Coluna 50cm	6074100	
	Cabo de Int. Saída RS-232C DB9 - Coluna 1m	6073112	
2	Rebite POP 1/8" x 10mm	3484013	2
3	Conector Fêmea 6 Pinos Simples Passo 2.54mm	3404544	1
4	Terminal Fêmea Estanhado	3438088	3
5	Pino Polarizador	3430071	1
6	Terminal Anel Dentado	3438230	1
7	Núcleo de Ferrite	3426002	1
8	Termo Contrátil 3,2mm	3438080	20cm
9	Cabo Blindado Espiral AF4x26AWG - Coluna 50cm	3404589	4m

NOTA

O Kit RS-232C, código 2096909, é constituído pela PCI Principal, código 3090342, cabo de interligação saída RS-232, código 6074100, tampa lateral esquerda, código 6073207 e pelo prensa cabo, código 3480008.

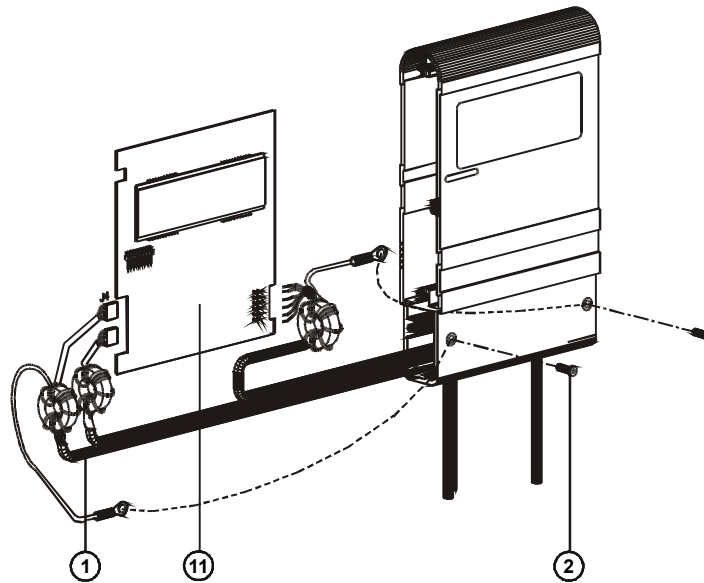
POS	DESCRIÇÃO	CÓDIGO	QTD
9	Cabo Blindado Espiral AF4x26AWG - Coluna 1m	3404589	5m
10	Capa de Proteção DB25 Pinos C/ Conj. Ret. Longo	3404588	1
11	Conector Fêmea DB25 Pinos	5240120	1
12	Conjunto de Retenção Macho	3454007	1
13	Etiqueta de Advertência - RS-232C	6073625	1
14	Capa de Proteção DB. 9 Pinos c/ Conj. de Retenção	3404726	1
15	Conector Fêmea DB. 9 Pinos P/ Solda Fio	3404632	1
16	PCI Principal	6078415	1
17	Conector Macho DB.25 Pinos para Solda Fio	3404587	1

OPCIONAIS
KIT LOOP 20mA

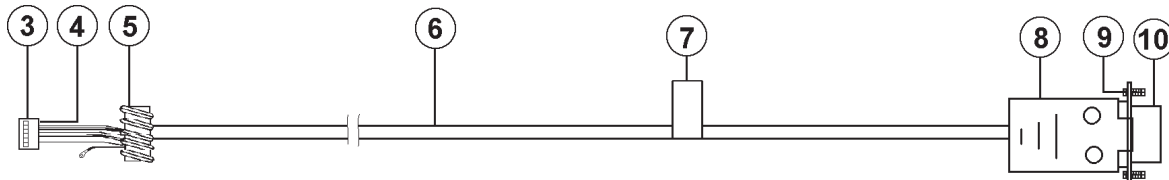
CP - 2096DD

REVISÃO
03 - 05 - 05

PÁGINA
11 / 14



Cabo de Interligação Saída PRINTER



POS	DESCRIÇÃO	CÓDIGO	QTD
KIT LOOP 20mA		2096910	1
1	Cabo de Interf. Saída Printer - Coluna 50cm	6074099	1
	Cabo de Interf. Saída Printer - Coluna 1m	6073113	
2	Rebite POP 1/8" x 10mm	3484013	2
3	Conector Fêmea 6 Pinos Simples Passo 2.54mm	3404544	1
4	Pino Polarizador	3430071	1
5	Núcleo de Ferrite	3426002	1
6	Cabo Blindado Espiral AF4x26AWG - Coluna 50cm	3404589	4m
	Cabo Blindado Espiral AF4x26AWG - Coluna 1m	3404589	5m

NOTA
O Kit loop 20mA, código 2096910, é constituído pela PCI Principal, código 3090342, cabo de interligação saída printer coluna 1,0m, código 6073113, tampa esquerda do cotovelo, código 6073207 e prensa cabo, código 3840008.

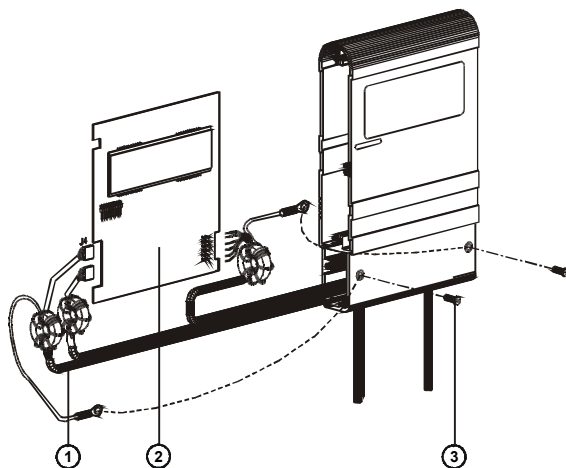
POS	DESCRIÇÃO	CÓDIGO	QTD
7	Etiqueta de Advertência LOOP-20mA	6073627	1
8	Capa de Proteção DB.9 Pinos	3404634	1
9	Conjunto de Retenção Fêmea	3454009	1
10	Conector Macho DB.9 Pinos P/ Solda Fio	3404760	1
11	Placa Principal	6078415	1

OPCIONAIS
KIT RS-232C - MICROTERMINAL TED 1000

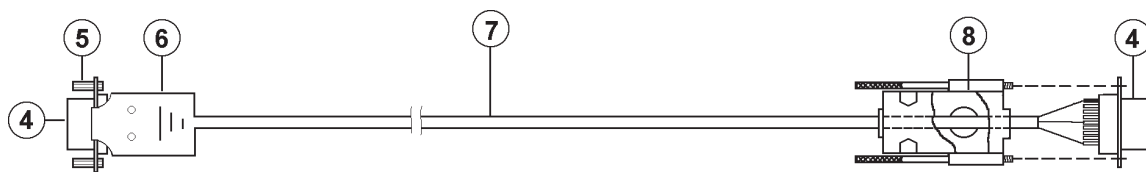
CP - 2096DD

REVISÃO
 01 - 01 - 05

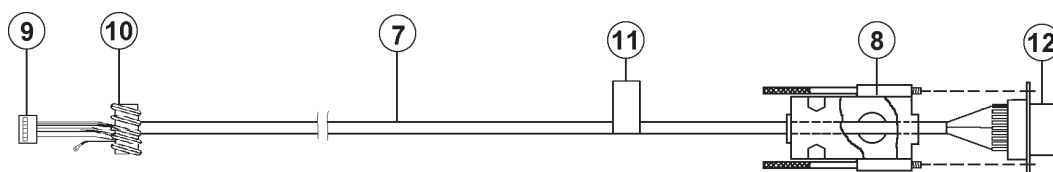
PÁGINA
 12 / 14



Cabo Adaptador Balança 2096 / Microterminal TED 1000



Cabo de Interligação Saída RS-232C DB9



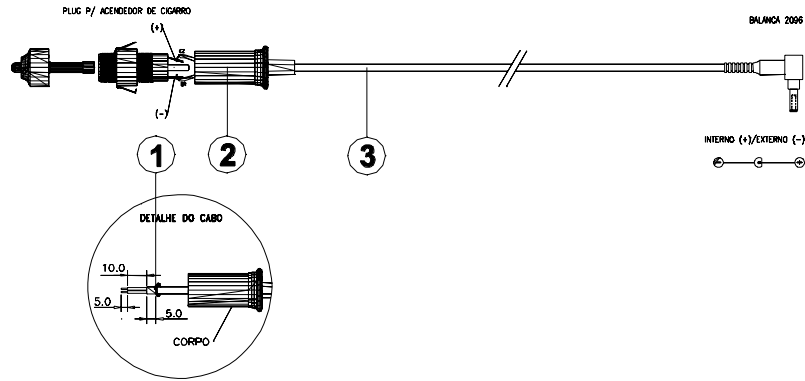
POS	DESCRIÇÃO	CÓDIGO	QTD
	KIT RS-232C p/ Microterminal TED 1000	2096911	1
1	Cabo de Int. Saída RS-232C DB9 - Coluna 50cm	6074100	1
2	PCI Principal	6078415	1
3	Rebite POP 1/8" x 10mm	3484013	2
4	Conector Macho DB 9 Pinos p/ Solda Fio	3404760	2
5	Conjunto de Retenção Fêmea	3454009	1
6	Capa de Proteção DB 9 Pinos	3404634	1
7	Cabo Blindado Espiral AF4 x 26AWG - TED 1000	3404589	50cm
	Cabo Blindado Espiral AF4 x 26AWG - Saída RS-232C	3404589	4m

NOTA
 O Kit RS-232C, código 2096911, é constituído pela PCI Principal, código 3090342, cabo de interligação saída RS-232, código 6074100, tampa lateral esquerda, código 6073207, prensa cabo, código 3480008 e pelo cabo adaptador balança/Ted1000, código 6074294.

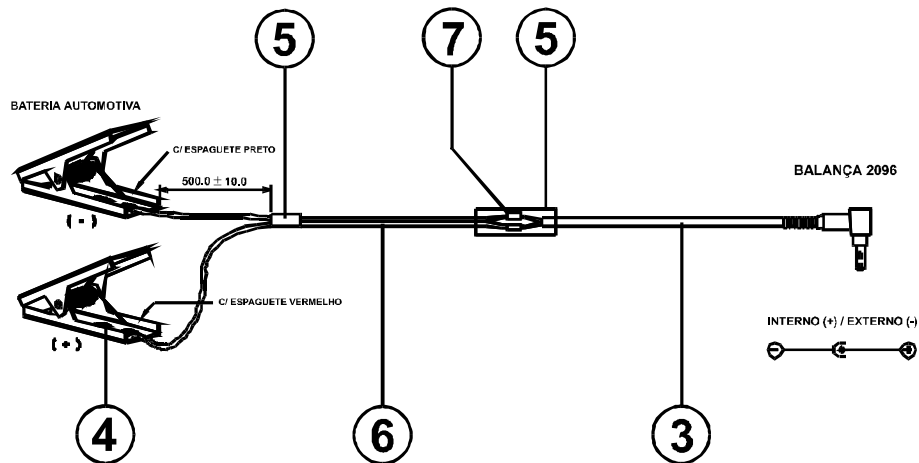
POS	DESCRIÇÃO	CÓDIGO	QTD
8	Capa de Proteção DB 9 pinos c/ Conj. de Ret. Longo	3404726	1
9	Conector Fêmea 6 Pinos Simples Passo 2.54mm	3404544	1
10	Núcleo de Ferrite	3426002	1
11	Etiqueta de Advertência - RS-232C	6073625	1
12	Conector Fêmea DB 9 Pinos p/ Solda Fio	3404632	1

OPCIONAIS
CABOS DE INTERLIGAÇÃO

Cabo de Interligação Plug Acendedor/ Módulo Indicador



Cabo de Interligação Bateria Automotiva/ Módulo Indicador



POS	DESCRIÇÃO	CÓDIGO	QTD
	Cabo de Interlig. Plug Acendedor/ Módulo Indicador	6074089	1
	Cabo de Interlig. Bateria Automotiva/ Módulo Indicador	6075926	1
1	Abraçadeira T.18R	3452003	1
2	Plug p/ Acendedor de Cigarro Automotivo	3430225	1
3	Cabo Redondo 2x22AWG com plug P4, 90°	3404898	1

POS	DESCRIÇÃO	CÓDIGO	QTD
4	Garra p/ Bateria Automotiva	3412007	2
5	Termo Contrátil - Atum 6/2	3438072	10cm
6	Cordão Paralelo 2x1mm - Preto	3404771	5m
7	Termo Contrátil 2,4 mm	3438108	4cm

PARA SUAS ANOTAÇÕES

A large, empty rectangular box with rounded corners, outlined in black, occupying the majority of the page. It is intended for the user to write their own notes or annotations.

TOLEDO DO BRASIL

BELÉM, PA	TEL. (91) 233-4891	MARINGÁ, PR	TELEFAX. (44) 225-1991
	FAX.(91) 244-0871	RECIFE, PE	TEL. (81) 3339-4774
BELO HORIZONTE, MG	TEL. (31) 3491-2770		FAX. (81) 3339-6200
	FAX.(31) 3491-5776	RIBEIRÃO PRETO, SP	TEL. (16) 3967-2332
CAMPINAS,SP	TELEFAX (19) 3225-8666		FAX. (16) 3967-2330
CAMPO GRANDE, MS	TEL. (67) 341-1300	R. DE JANEIRO, RJ	TELEFAX. (21) 3867-1399
	FAX.(67) 341-1302	SALVADOR, BA	TELEFAX. (71) 384-6618
CANOAS, RS.....	TELEFAX (51) 427-4822	SANTOS, SP	TEL. (13) 3222-2365
CUIABÁ, MT.....	TELEFAX (65) 321-4161		FAX. (13) 3222-3854
CURITIBA, PR.....	TELEFAX (41) 332-1010	S. J. DOS CAMPOS, SP	TEL. (12) 3934-9211
FORTALEZA, CE.....	TEL. (85) 3283-4050		FAX. (12) 3934-9278
	FAX. (85) 3283-3183	SÃO PAULO, SP	TEL. (11) 6160-9000
GOIÂNIA, GO	TELEFAX. (62) 202-0344		FAX. (11) 6915-7766
MANAUS, AM	TEL. (92) 635-0441		
	TELEFAX. (92) 233-0787		

RUA: DO MANIFESTO, 1183 - TELEFONE (11) 6160-9000 - CEP 04209-901 - SÃO PAULO - SP - BRASIL
site: www.toledobrasil.com.br e-mail: ind@toledobrasil.com.br

TOLEDO[®] é uma marca registrada da Mettler-Toledo, Inc., de Columbus, Ohio, USA.