

TOLEDO

BALANÇA ELETRÔNICA PARA PESAR PESSOAS MODELO 2096-PP



CATÁLOGO DE PEÇAS

PEÇAS ORIGINAIS TOLEDO ASSEGURAM O BOM DESEMPENHO E CONFIABILIDADE AO SEU EQUIPAMENTO

A Toledo mantém Centros de Serviços regionais em todo o país, para assegurar a instalação e desempenho confiável a seus produtos.

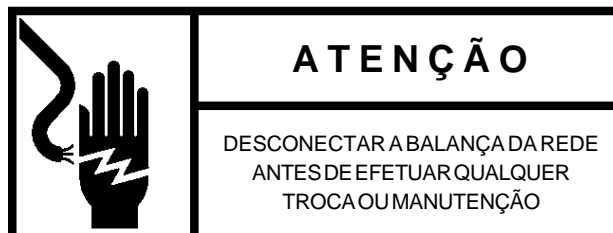
Além destes Centros de Serviços, aptos a prestar-lhe a assistência técnica desejada, mediante chamado ou contrato de manutenção periódica, a Toledo mantém uma equipe de Técnicos residentes em pontos estratégicos, dispendo de peças de reposição originais, para atender com rapidez e eficiência aos chamados mais urgentes e mantém seu Departamento de Venda de Peças, com técnicos treinados e especializados.

Quando necessário, ou caso haja alguma dúvida quanto a correta utilização deste Catálogo de Peças entre em contato com a Toledo em seu endereço mais próximo.

Ela está sempre a sua disposição.

Solicitações de informações relativas a Treinamento Técnico e cópias deste Catálogo de Peças, serão atendidas através do seguinte endereço:

TOLEDO DO BRASIL INDÚSTRIA DE BALANÇAS LTDA
Centro de Treinamento Técnico
Rua Manoel Cremonesi, 01 - Jardim Belita
CEP: 09851-330 - São Bernardo do Campo - SP
Fone: 55 (11) 4356-9178
Fax: 55 (11) 4356-9465
e-mail:ctt@toledobrasil.com.br



CONJUNTO GERAL - ANTIGA 03

CONJUNTO GERAL - ATUAL 04

CONJUNTO DA RÉGUA ANTROPOMÉTRICA VS.1 - ANTIGA 05

CONJUNTO DA RÉGUA ANTROPOMÉTRICA - ATUAL 06

CONJUNTO DO GABINETE - ANTIGA 07

CONJUNTO DO GABINETE - ATUAL 08

CONJUNTO DA COLUNA I - ANTIGA 09

CONJUNTO DA COLUNA I - ATUAL 10

CONJUNTO DA COLUNA II - ANTIGA 11

CONJUNTO DA COLUNA II - ATUAL 12

CONJUNTO DA BASE - ANTIGA 13

CONJUNTO DA BASE - ATUAL 14

CONJUNTO DA PLATAFORMA - ANTIGA 15

CONJUNTO DA PLATAFORMA - ATUAL 16

ADAPTADOR AC-DC 17

INTERLIGAÇÕES

INTERLIGAÇÕES 18

OPCIONAIS

SAÍDA LOOP DE CORRENTE 19

KIT SAÍDA RS-232C 20

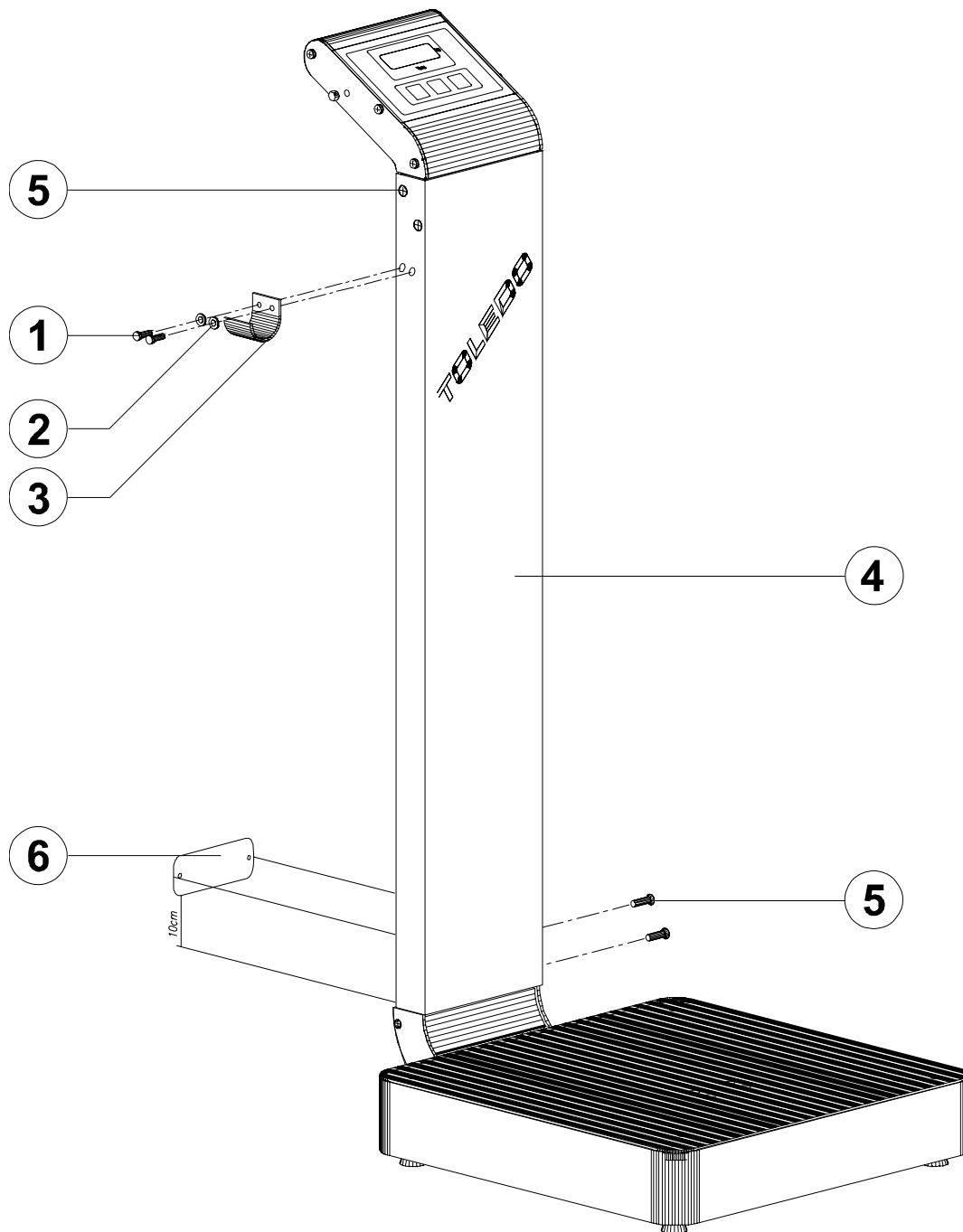
CONTROLE DE REVISÃO												
PÁG	01	02	03	04	05	06	07	08	09	10	11	12
REV.	05-01-08	07-01-08	06-01-08	01-01-08	04-05-03	00-05-06	05-11-03	00-05-06	00-05-06	00-05-06	00-05-03	00-05-06
PÁG	13	14	15	16	17	18	19	20	21	22	23	24
REV.	05-11-03	00-05-06	05-11-03	00-05-06	01-01-08	04-05-06	00-05-06	02-05-03	00-05-06	02-05-03	00-05-06	00-05-03

CONJUNTO GERAL I - ANTIGA

CP - 2096-PP

REVISÃO
06 - 01 - 08

PÁGINA
3 / 24



POS	DESCRIÇÃO	CÓDIGO	QTD
1	Parafuso Cabeça Panela Fenda Cruzada M3 x 6mm	3480077	2
2	Arruela Lisa 3,2 x 7,0 x 0,5mm	3450025	2
3	Gancho	6072610	1
4	Coluna com Logotipo Toledo	6076673	1
	Coluna com Logotipo Drogasil	6076677	

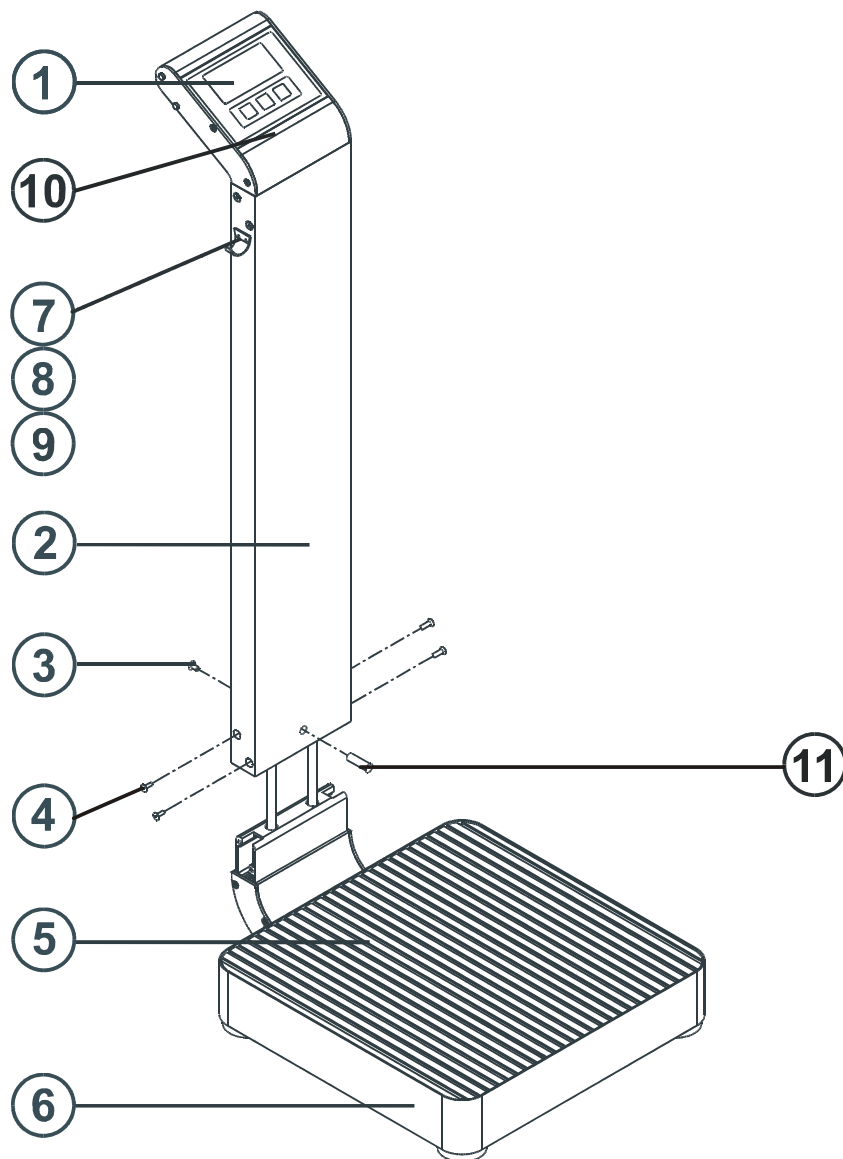
POS	DESCRIÇÃO	CÓDIGO	QTD
5	Parafuso Cabeça Chata Fenda Cruzada M5 x 12mm	3480028	6
6	Chapa de Identificação Norma 236	6073866	1
7	Adap. de Força Full Range 12V 200mA Não mostrado	3400021	1

CONJUNTO GERAL I - ATUAL

CP - 2096-PP

REVISÃO
01 - 01 - 08

PÁGINA
4 / 24



POS	DESCRIÇÃO	CÓDIGO	QTD
1	Conjunto do Teclado com Painel	6201057	1
2	Conjunto da Coluna - Silk Screen Toledo	6201669	1
	Conjunto da Coluna - Silk Screen Drogaven	6201989	
3	Parafuso Cab. Chata Fenda Cruzada - M5x8mm	3480354	1
4	Parafuso Cabeça Chata Fenda Cruzada - M5x12mm	3480028	4
5	Tapete de Borracha	6072616	1
6	Subconjunto da Plataforma	6201672	1
7	Gancho	6201670	1

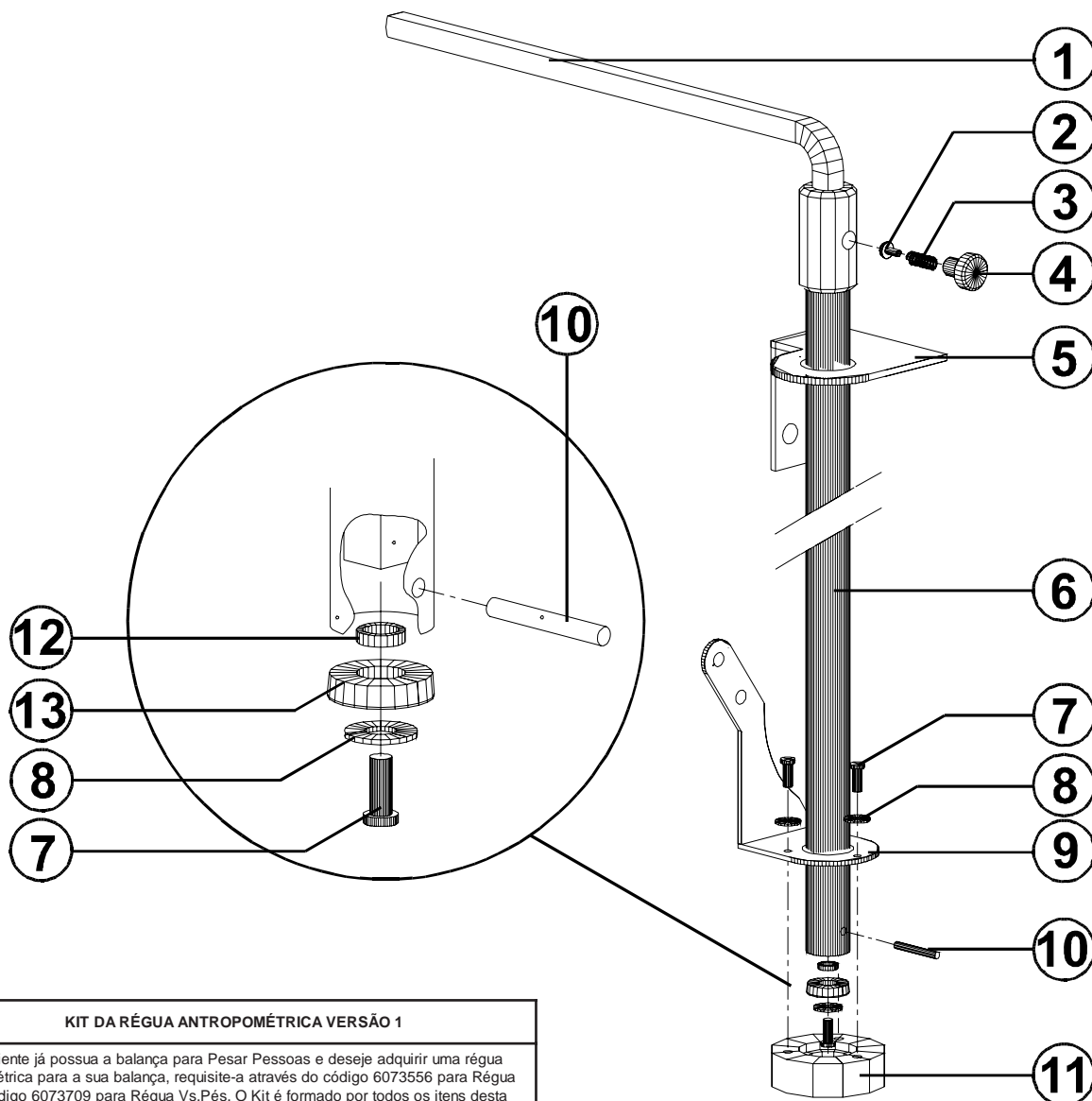
POS	DESCRIÇÃO	CÓDIGO	QTD	
8	Parafuso Cabeça Painel Fenda Cruzada - M3x6mm	3480077	2	
9	Arruela Lisa	3450025	2	
10	Etiqueta de Capacidade 150kg	6077105	1	
	Etiqueta de Capacidade 200kg	6077107		
11	Eixo da Trava	6078806	1	
12	Chapa de Identificação	Não mostrado	6200315	1
13	Proteção de PVC	Não mostrado	6200317	1
14	Adap. de Força Full Range 12V 200mA	Não mostrado	3400021	1

CONJUNTO DA RÉGUA ANTROPOMÉTRICA ANTIGA

CP - 2096-PP

REVISÃO
04 - 05 - 03

PÁGINA
5 / 24



KIT DA RÉGUA ANTROPOMÉTRICA VERSÃO 1

Caso o cliente já possua a balança para Pesar Pessoas e deseje adquirir uma régua antropométrica para a sua balança, requisi-te-a através do código 6073556 para Régua Vs.1 e código 6073709 para Régua Vs.Pés. O Kit é formado por todos os itens desta página.

POS	DESCRIÇÃO	CÓDIGO	QTD
1	Régua Standard	6075409	1
	Régua em Pés	6073708	
2	Clip Canoa	3404692	1
3	Mola Interna do Parafuso da Trava	6073573	1
4	Parafuso da Trava da Haste	6073572	1
5	Suporte Superior	6077034	1
6	Conjunto do Tubo Montado	6073561	1
7	Prafuso Cabeça Painela Fenda Cruzada M4 x 12	3480027	4
8	Arruela Lisa 0i4,2 0e10,0 ESP 1,0mm	3450005	4

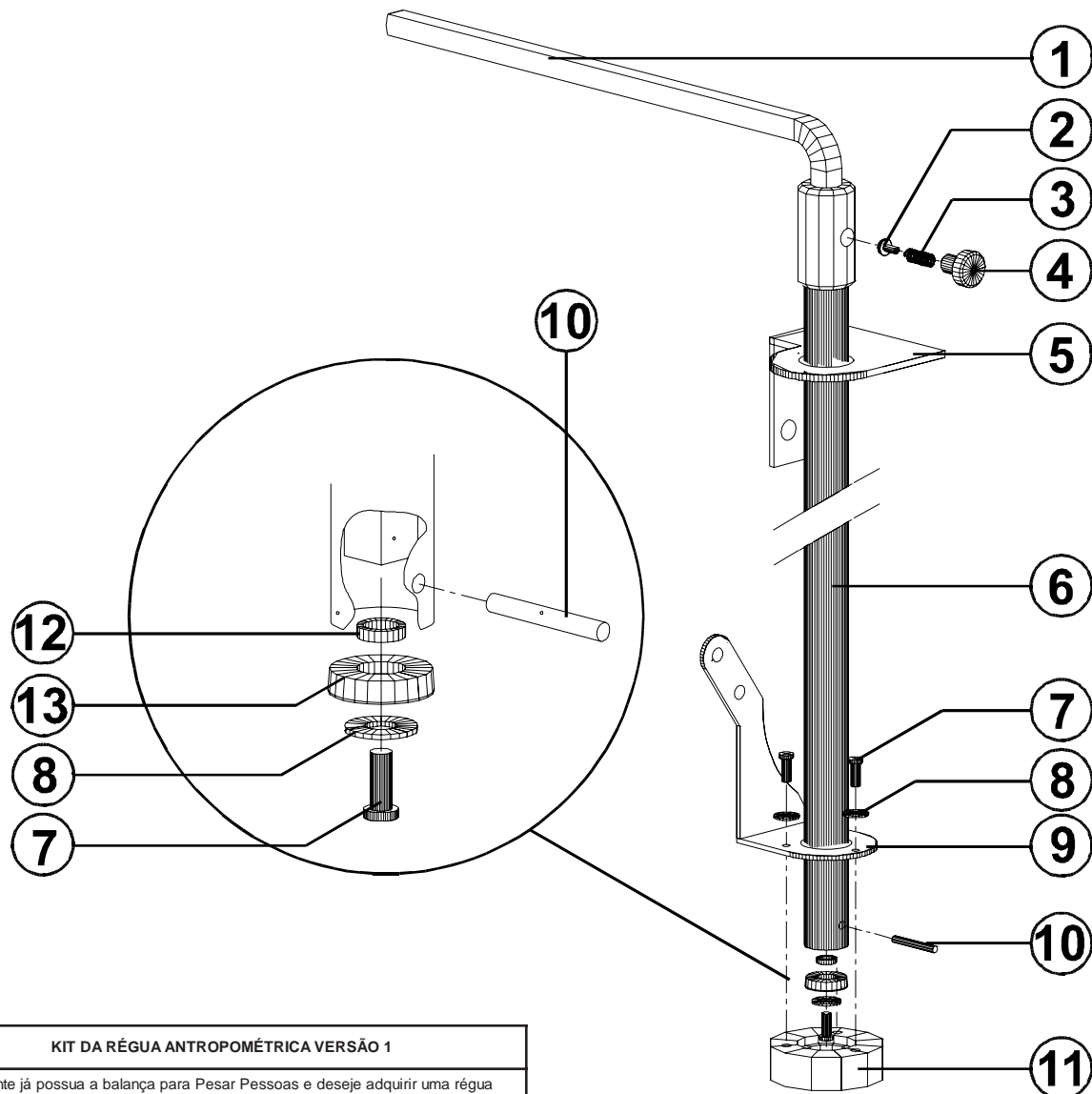
POS	DESCRIÇÃO	CÓDIGO	QTD	
9	Suporte Inferior	6077035	1	
10	Pino da Trava	6073570	1	
11	Flange	6073571	1	
12	Bucha	6073567	1	
13	Guia Interno da Régua	6073566	1	
14	Escala da Régua	Não mostrado	6075407	1

CONJUNTO DA RÉGUA ANTROPOMÉTRICA ATUAL

CP - 2096-PP

REVISÃO
00 - 05 - 06

PÁGINA
6 / 24



KIT DA RÉGUA ANTROPOMÉTRICA VERSÃO 1

Caso o cliente já possua a balança para Pesas Pessoas e deseje adquirir uma régua antropométrica para a sua balança, requirite-a através do código 6201683 e código 6201690 para Régua Vs.Pés. O Kit é formado por todos os itens desta página.

POS	DESCRIÇÃO	CÓDIGO	QTD
1	Régua Standard	6075409	1
	Régua em Pés	6073708	
2	Clip Canoa	3404692	1
3	Mola Interna do Parafuso da Trava	6073573	1
4	Parafuso da Trava da Haste	6073572	1
5	Suporte Superior	6201687	1
6	Conjunto do Tubo Montado	6201685	1
7	Parafuso Cabeça Painela Fenda Cruzada M4x12	3480027	4
8	Arruela Lisa 0i4,2 0e10,0 ESP 1,0mm	3450005	4

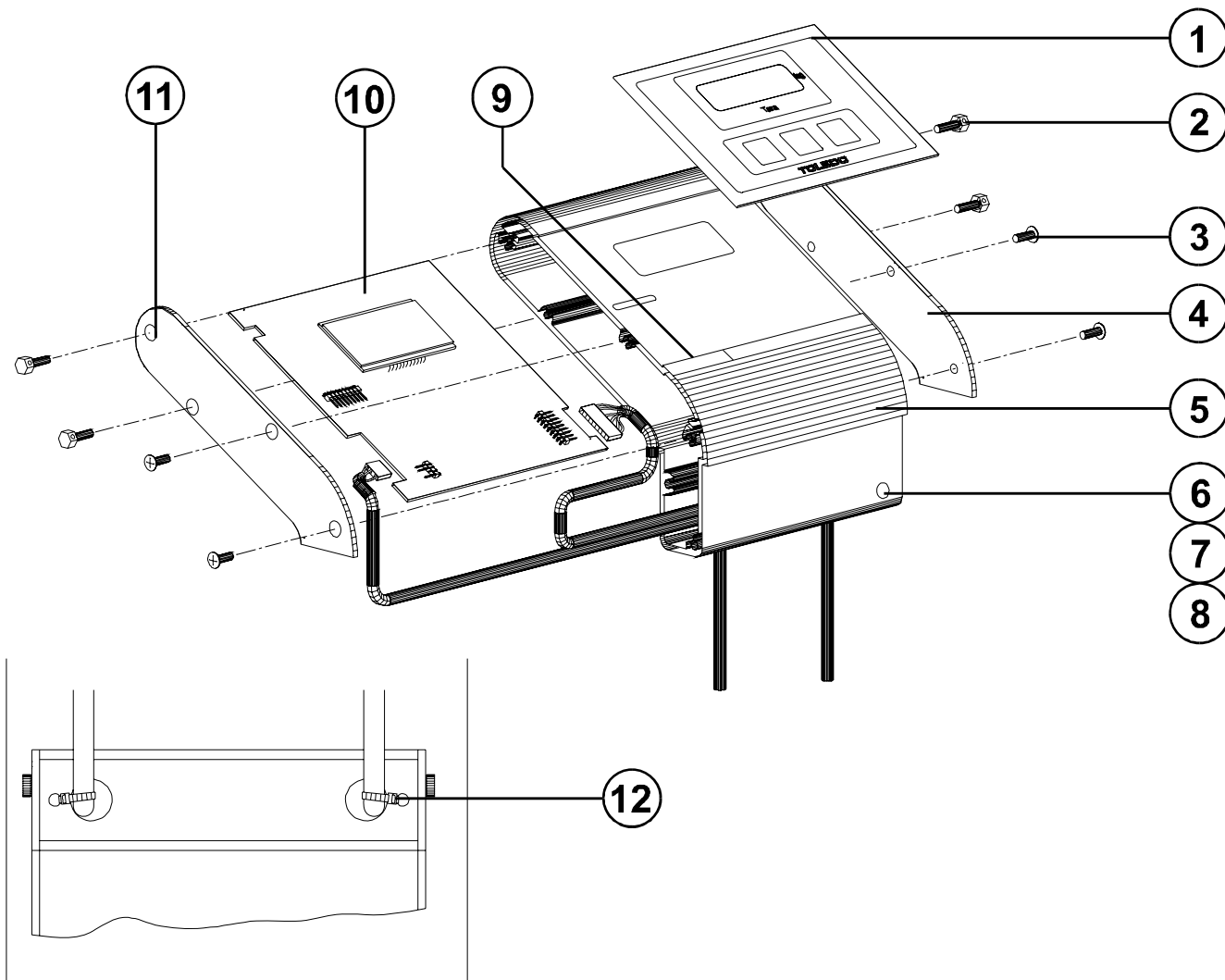
POS	DESCRIÇÃO	CÓDIGO	QTD	
9	Suporte Inferior	6201688	1	
10	Pino da Trava	6073570	1	
11	Flange	6201689	1	
12	Bucha	6073567	1	
13	Guia Interno da Régua	6073566	1	
14	Escala da Régua	Não mostrado	6075407	1

CONJUNTO DO GABINETE - ANTIGA

CP - 2096-PP

REVISÃO
05 - 11 - 03

PÁGINA
7 / 24



POS	DESCRIÇÃO	CÓDIGO	QTD
1	Conjunto do Painel Montado	6077314	1
	Conjunto do Painel Montado p/ Display Gigante	6078330	
2	Parafuso de Lacre	3240114	4
3	Parafuso Cabeça Chata Fenda M4 x 12mm	3480039	4
4	Tampa Lateral Direita da Caixa	6077312	1
5	Caixa Extrudada	6078329	1
6	Parafuso Cabeça Chata Fenda Cruzada M3 x 10mm	3480359	1
7	Arruela Dentada Interna	3450074	2

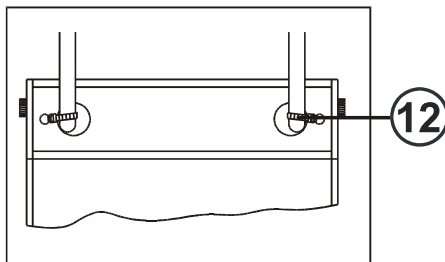
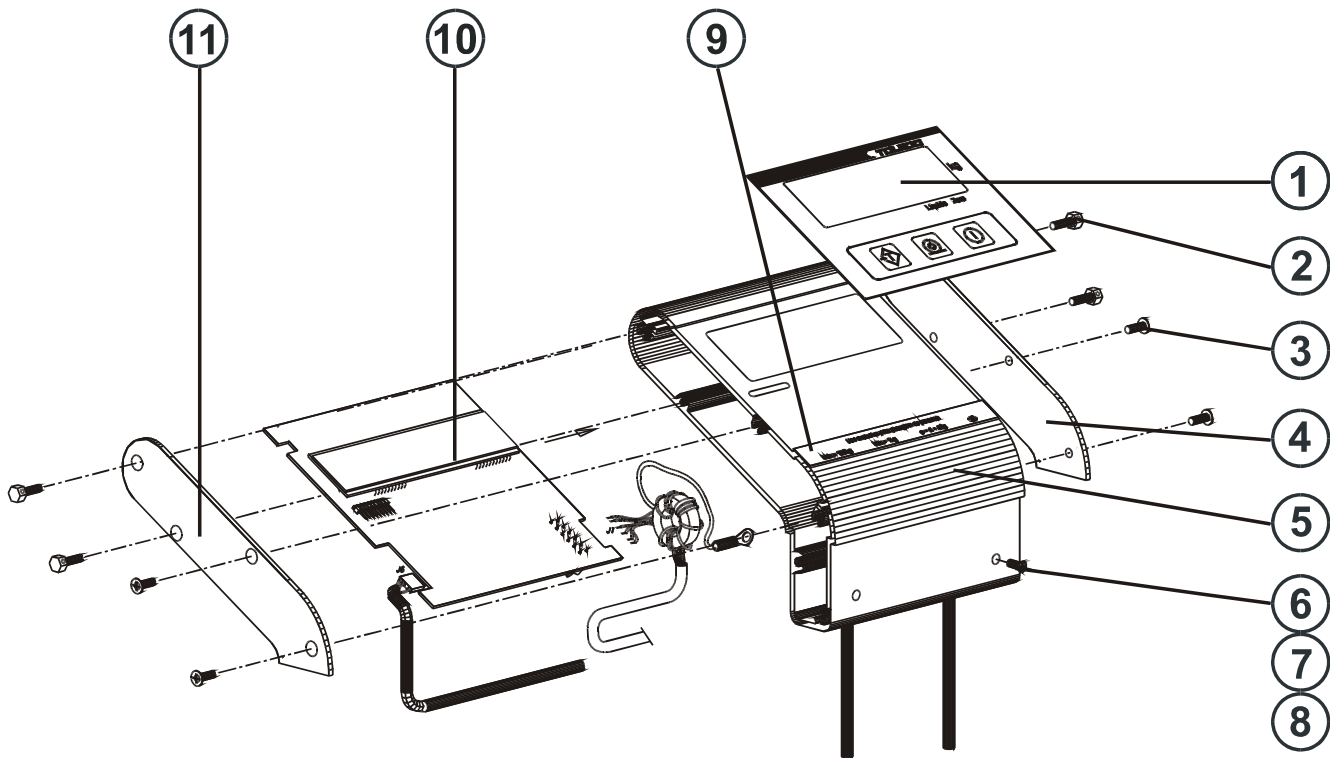
POS	DESCRIÇÃO	CÓDIGO	QTD
8	Porca Sextavada M3	3480101	1
9	Etiqueta de Capacidade - 150Kg	6077105	1
	Etiqueta de Capacidade - 200Kg	6077107	
10	Placa Principal Montada - Standard	6077321	1
	Placa Principal Montada com Loop / RS-232C	6077322	
	Placa Principal Montada c/ Display Gigante - Standard	6078324	
	Placa Principal Montada c/ Display Gigante - Loop / RS-232	6078008	
11	Tampa Lateral Esquerda da Caixa	6077313	1
12	Abraçadeira T.18R	3452003	4

CONJUNTO DO GABINETE - ATUAL

CP - 2096-PP

REVISÃO
00 - 05 - 06

PÁGINA
8 / 24



POS	DESCRIÇÃO	CÓDIGO	QTD
1	Conjunto do Painel Montado	6201057	1
2	Parafuso de Lacre	3240114	4
3	Parafuso Cabeça Chata Fenda M4 x 12mm	3480039	4
4	Tampa Lateral Direita da Caixa	6201667	1
5	Caixa Extrudada	6201666	1
6	Parafuso Cabeça Chata Fenda Cruzada M3 x 10mm	3480359	1
7	Arruela Dentada Interna	3450074	2

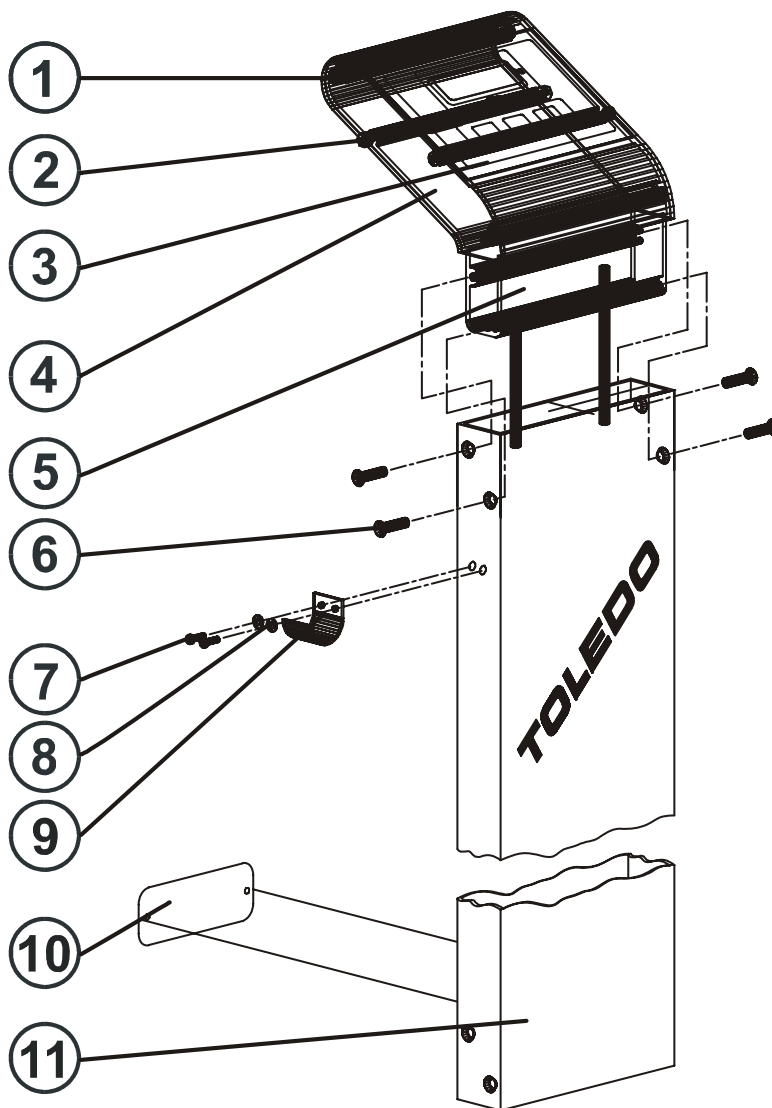
POS	DESCRIÇÃO	CÓDIGO	QTD
8	Porca Sextavada M3	3480101	1
9	Etiqueta de Capacidade - 150Kg	6077105	1
	Etiqueta de Capacidade - 200Kg	6077107	
10	Placa Principal Montada - Standard	6078324	1
	Placa Principal Montada - Rs-232 e Loop 20mA	6078008	
11	Tampa Lateral Esquerda da Caixa	6201668	1
12	Abraçadeira T.18R	3452003	4

CONJUNTO DA COLUNA I - ANTIGA

CP - 2096-PP

REVISÃO
00 - 05 - 06

PÁGINA
9 / 24



POS	DESCRIÇÃO	CÓDIGO	QTD
1	Parafuso Cabeça Chata Fenda M4 x 12mm	3480039	4
2	Parafuso de Lacre	3240114	4
3	Conjunto do Painel Montado	6077314	1
4	Lateral Esquerda	6072355	1
5	Caixa Extrudada	6072265	1
6	Parafuso Cabeça Chata Fenda M5 x 12mm	3480028	4

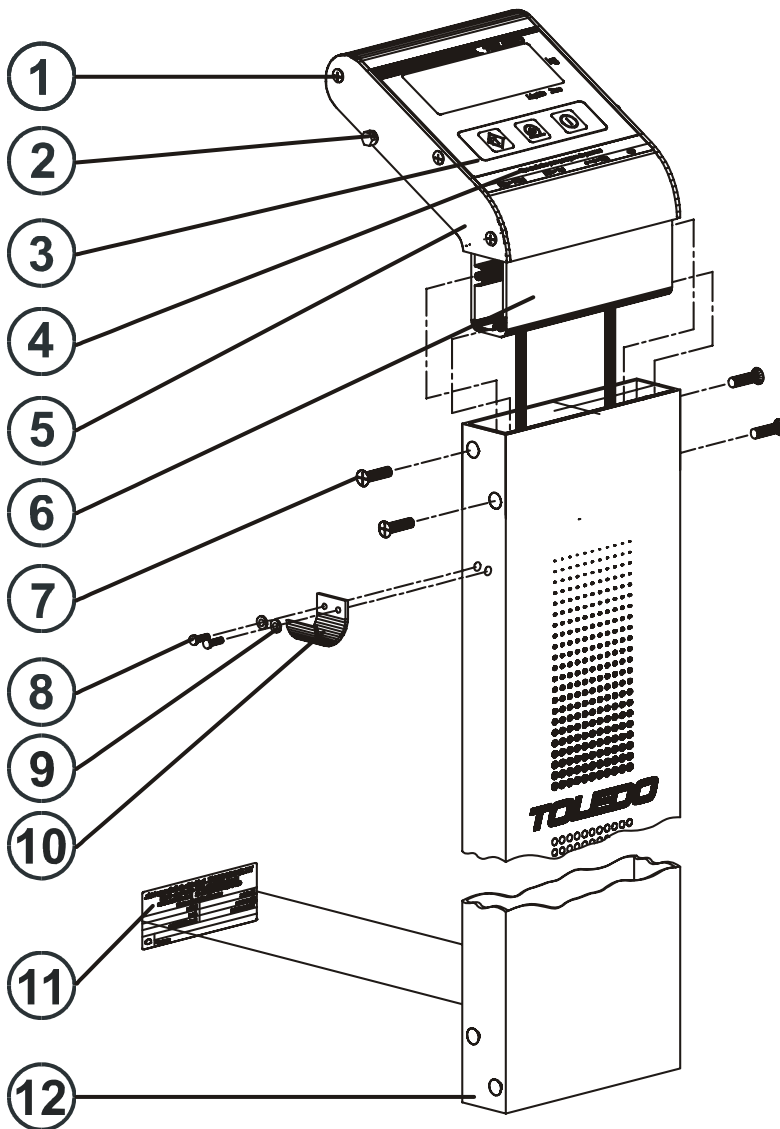
POS	DESCRIÇÃO	CÓDIGO	QTD
7	Parafuso Cabeça Painela M3x6	3480077	2
8	Arruela Lisa	3450025	2
9	Gancho	6072610	1
10	Chapa de identificação	6063866	1
11	Coluna com Logotipo Toledo	6076673	1
	Coluna com Logotipo Drogasil	6076677	

CONJUNTO DA COLUNA I - ATUAL

CP - 2096-PP

REVISÃO
00 - 05 - 06

PÁGINA
10 / 24



POS	DESCRIÇÃO	CÓDIGO	QTD
1	Parafuso Cabeça Chata Fenda Cruzada	3480039	4
2	Parafuso de Lacre M4	3240114	4
3	Conjunto teclado com Painel	6201057	1
4	Etiqueta de Capacidade 150 kg	6077105	1
	Etiqueta de Capacidade 200 kg	6077107	1
5	Lateral Esquerda	6201668	1
6	Caixa Estrudada	6201666	1
7	Parafuso Cabeça Painel Fenda Cruzada M5x12mm	3480028	4

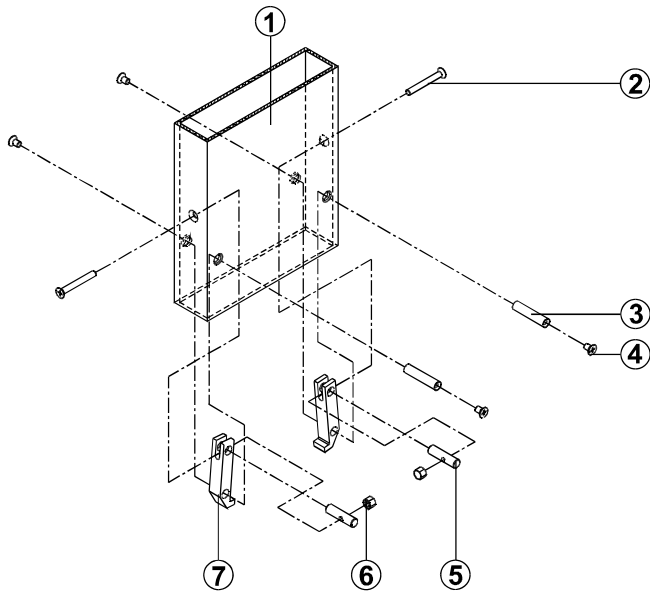
POS	DESCRIÇÃO	CÓDIGO	QTD
8	Parafuso Cabeça Painel Fenda Cruzada M3 x 6	3480077	2
9	Arruela Lisa	3450025	2
10	Gancho	6201670	1
11	Chapa de Identificação	6200315	1
12	Proteção de PVC	6200317	1
13	Conjunto da Coluna - Silk Screen Toledo	6201669	1
	Conjunto da Coluna - Silk Screen Drogaven	6201989	

CONJUNTO FIXAÇÃO DA COLUNA - ANTIGA

CP - 2096-PP

REVISÃO
00 - 05 - 03

PÁGINA
11 / 24



TRAVA NAS POSIÇÕES PARA ENCAIXE E DESENCAIXE DA COLUNA

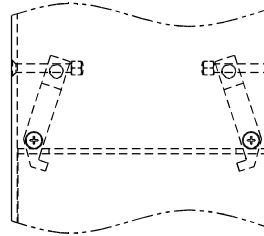


FIGURA 1

TRAVA NAS POSIÇÕES COLUNA TRAVADA

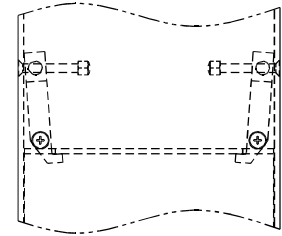
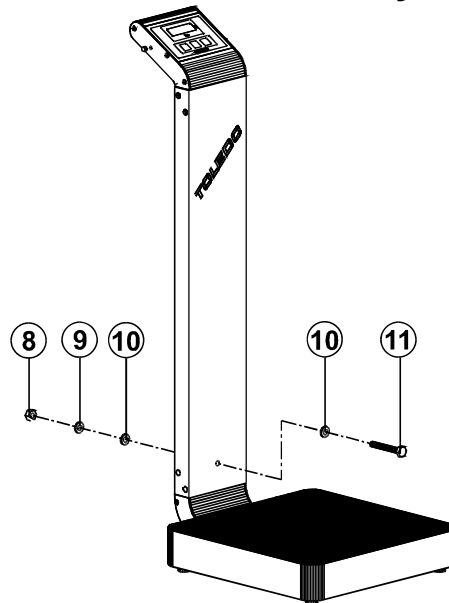


FIGURA 2

FIXAÇÃO DA COLUNA PARA BALANÇAS EM CAMPO



POS	DESCRIÇÃO	CÓDIGO	QTD
1	Coluna - Toledo	6076673	1
	Coluna - Drogasil	6076677	
2	Parafuso Cab.Chata Fenda Cruzada M5 - 0,8 x 40mm	3480355	2
3	Eixo da Trava	6076676	2
4	Parafuso Cab.Chata Fenda Cruzada M5 - 0,8 x 8mm	3480354	4
5	Eixo com Rosca Transversal	6076675	2
6	Porca Sextavada Cega M5 x 0,8	3480358	2
7	Trava da Coluna	6076674	2

OBSERVAÇÃO			
1- Antes das junções entre a coluna e o cotovelo, posicionar as travas da coluna conforme Figura 1.			
2- Após encaixe da coluna, girar cada um dos parafusos laterais no sentido horário até que estejam bem apertadas para que a coluna fique rigidamente fixada no cotovelo, conforme Figura 2.			

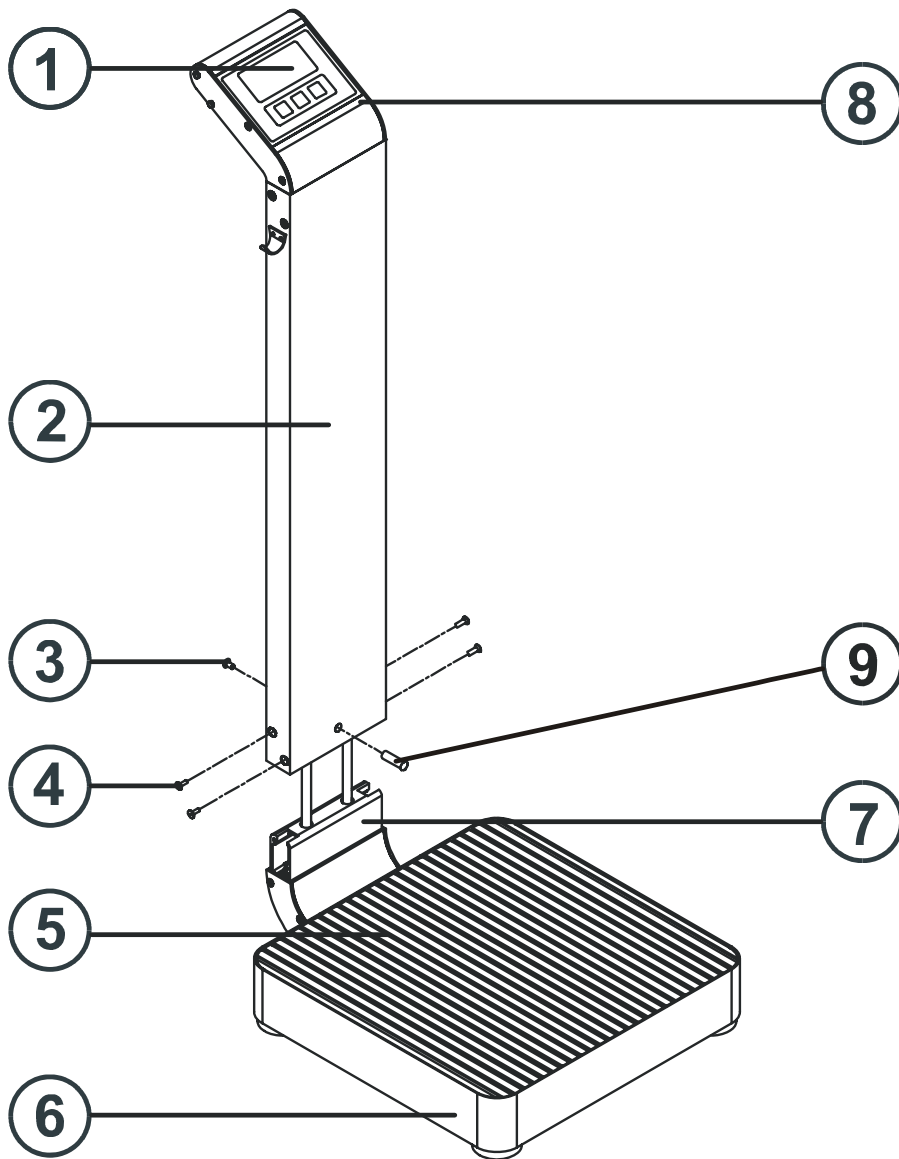
POS	DESCRIÇÃO	CÓDIGO	QTD
8	Porca Sextavada M6 x 1	5824816	1
9	Arruela Lisa INT.6.4 EXT.12.5	3450040	1
10	Arruela de Pressão 1/4"	0000410	1
11	Parafuso Cabeça Sextavada M6	3480237	1

CONJUNTO FIXAÇÃO DA COLUNA - ATUAL

CP - 2096-PP

REVISÃO
00 - 05 - 06

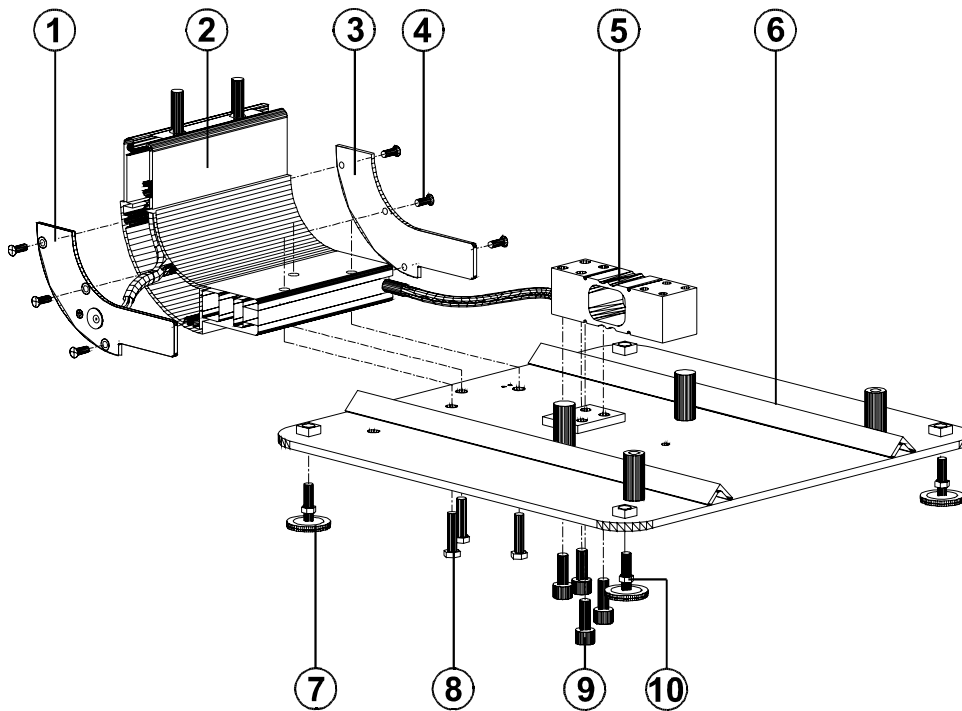
PÁGINA
12 / 24



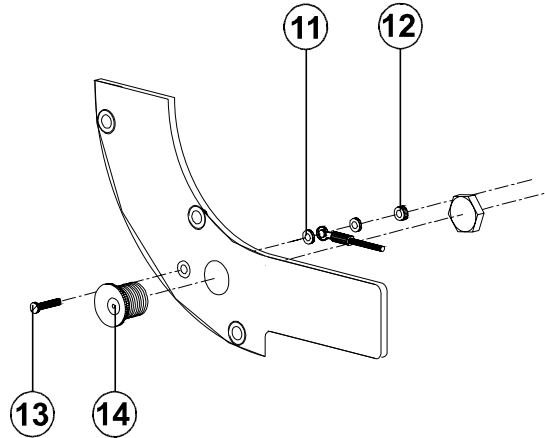
POS	DESCRIÇÃO	CÓDIGO	QTD
1	Conjunto do Teclado com Painel	6201057	1
2	Conjunto da Coluna - Silk Screen Toledo	6201669	1
	Conjunto da Coluna - Silk Screen Drogaven	6201989	
3	Parafuso Cabeça Chata Fenda Cruzada M5x8mm	3480354	1
4	Parafuso Cabeça Chata Fenda Cruzada M5x12mm	3480028	4

POS	DESCRIÇÃO	CÓDIGO	QTD
5	Tapete de Borracha	6072616	1
6	Subconjunto da Base	6201676	1
7	Cotovelo Extrudado	6201673	1
8	Etiqueta de Capacidade 150 kg	6077105	1
	Etiqueta de Capacidade 200 kg	6077107	
9	Eixo Trava	6078806	1

CONJUNTO DA BASE - ANTIGA



DETALHE DE MONTAGEM DO CONECTOR



POS	DESCRIÇÃO	CÓDIGO	QTD
1	Tampa Lateral Esquerda do Cotovelo	6077317	1
2	Cotovelo Extrudado	6077501	1
3	Tampa Lateral Direita do Cotovelo	6072268	1
4	Parafuso Cab.Chata Fenda Cruzada M4 x 12	3480039	6
5	Célula de Carga - 300Kg - Albatroz - Antiga	6090084	1
	Célula de Carga - 300Kg - Alumínio	6073604	
6	Subconjunto da Base	6074361	1
7	Pé Nivelador	6053084	4

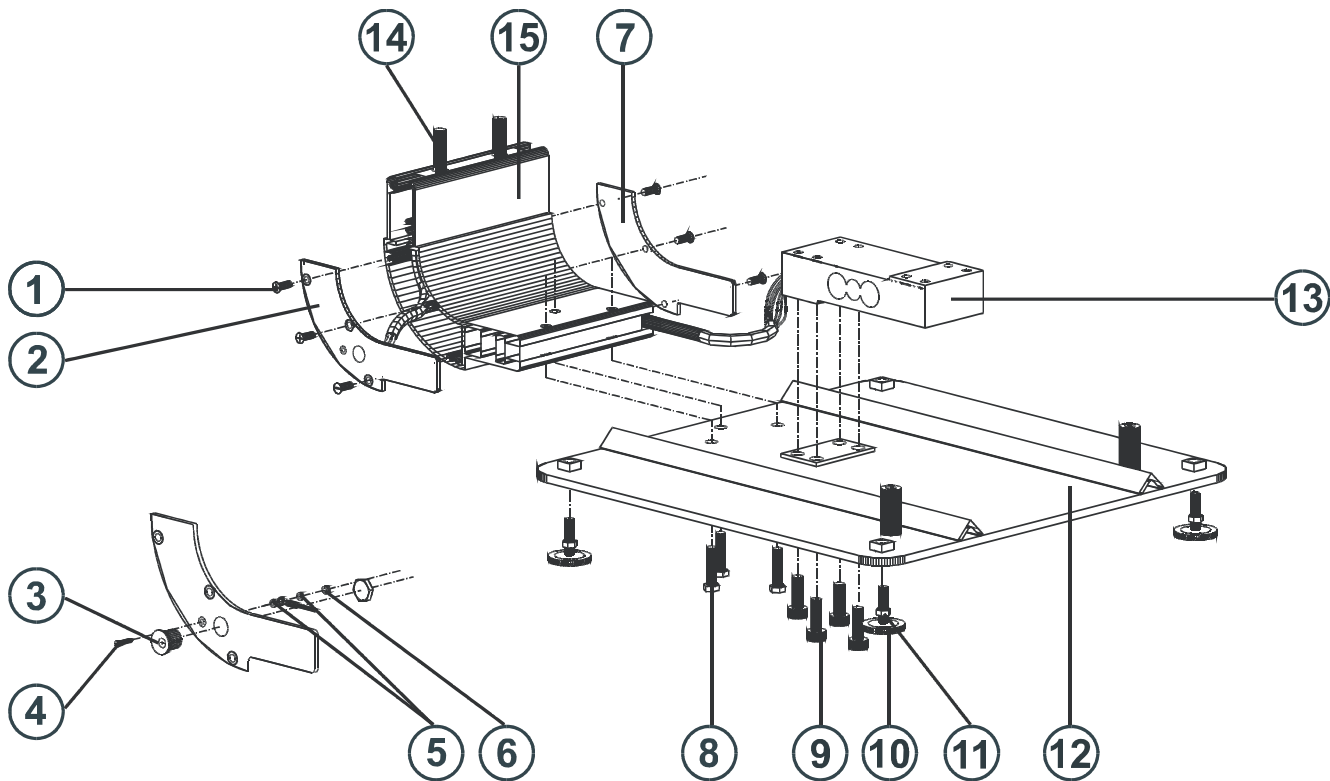
POS	DESCRIÇÃO	CÓDIGO	QTD	
8	Parafuso Cabeça Sextavada M8	3480266	1	
9	Parafuso Cabeça Sextavada M8	3480266	3	
10	Porca Sextavada 3/8" - 16UNC	6050926	4	
11	Arruela Dentada Interna Oi3.2	3450025	2	
12	Porca Sextavada M3	3480101	1	
13	Parafuso Cabeça Chata Fenda Cruzada M3 x 10mm	3480359	1	
14	Conector Jack P4 com Porca	3612561	1	
15	Revestimento do Pé	Não mostrado	6053706	1

CONJUNTO DA BASE - ATUAL

CP - 2096-PP

REVISÃO
00 - 05 - 06

PÁGINA
14 / 24



POS	DESCRIÇÃO	CÓDIGO	QTD
1	Parafuso Cabeça Chata M4x12	3480039	6
2	Tampa Lateral Esquerda	6201675	1
3	Conector Jack P4 com Porca	3612561	1
4	Parafuso Cabeça Painela Fenda Cruzada M3x10	3480359	1
5	Arruela Dentada Interna	3450074	2
6	Porca Sextavada M3	3480101	1
7	Tampa Lateral Direita	6201674	1
8	Parafuso Cabeça Sextavada M8	3480266	3

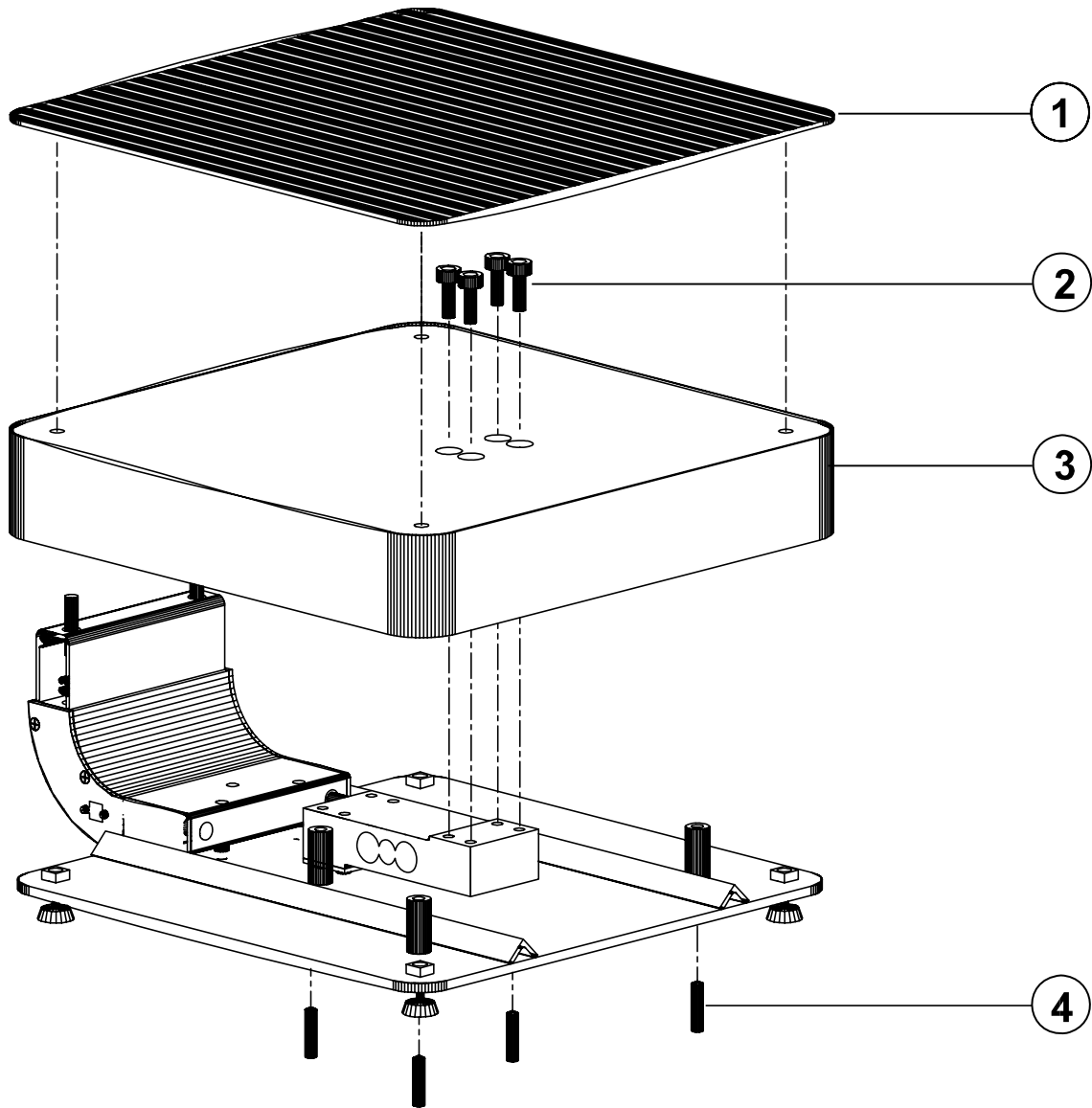
POS	DESCRIÇÃO	CÓDIGO	QTD	
9	Parafuso Cab.Cilin.c/ Sextavado Interno M8 - 1,25 x 35mm	5824009	4	
10	Pé Nivelador	6073084	4	
11	Arruela Dentada Interna Oi3.2	3450025	2	
12	Subconjunto da Base	6073845	1	
13	Célula de Carga 300 kg	6073604	1	
14	Cabo de Interligação PCI Principal / Saída Alimentação DC	6077318	1	
15	Cotovelo Extrudado	6201673	1	
16	Revestimento do Pé	Não mostrado	6053706	1

CONJUNTO DA PLATAFORMA - ANTIGA

CP - 2096-PP

REVISÃO
05 - 11 - 03

PÁGINA
15 / 24



POS	DESCRIÇÃO	CÓDIGO	QTD
1	Tapete de Borracha	6072616	1
2	Parafuso Cabeça Abaulada com Sext. Int. M8	3480042	4
3	Subconjunto da Plataforma	6201672	1
4	Parafuso s/ Cabeça c/ Sext. Int. M8	3480287	2

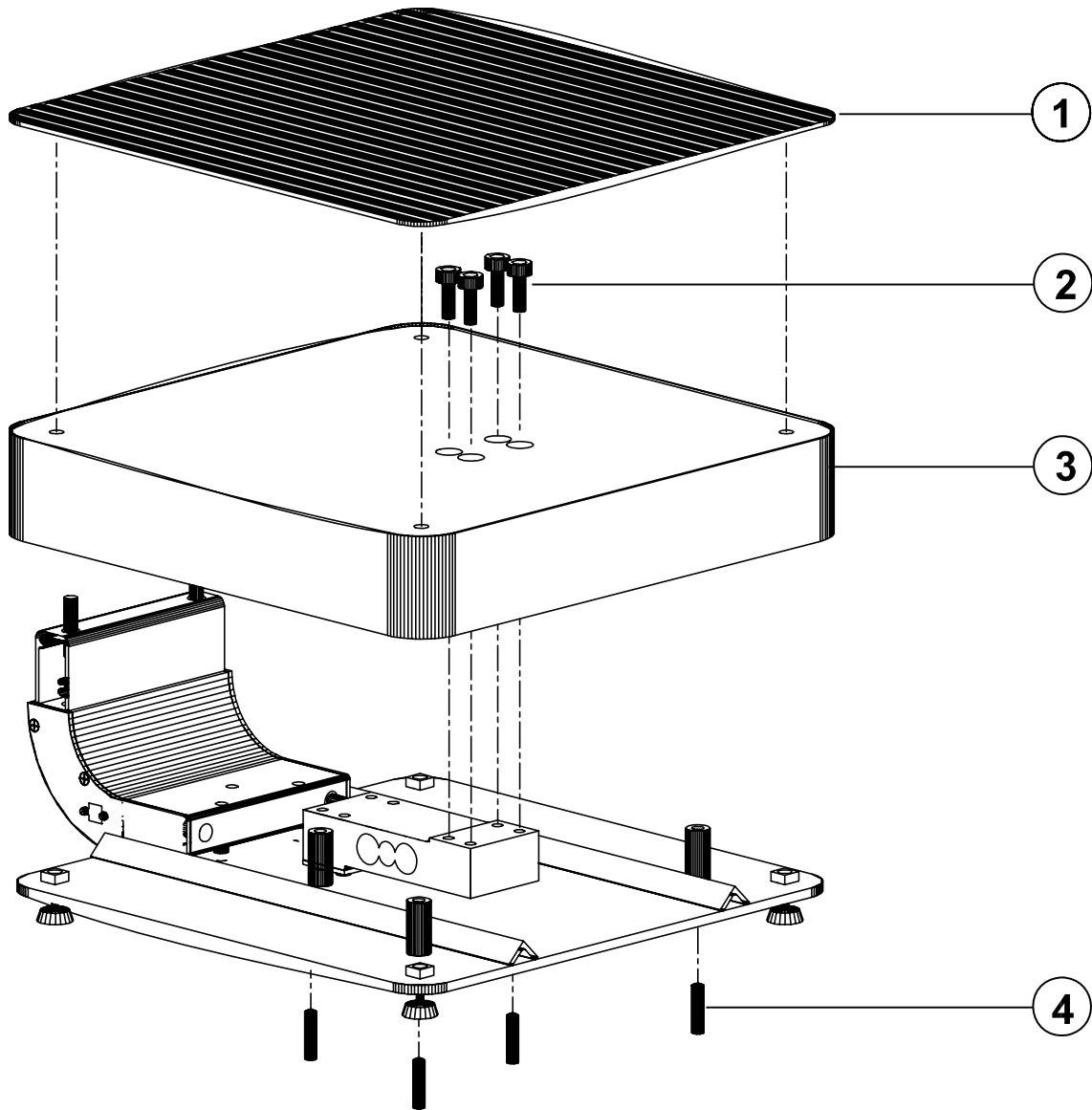
OBSERVAÇÃO
O Torque nos parafusos da célula de carga deverá ser de 25N.m.±15%. Os parafusos de sobrecarga deverão ser travados com ativador LocquicN, código 4610130 e cola "Loctite 271", código 4610119.

CONJUNTO DA PLATAFORMA - ATUAL

CP - 2096-PP

REVISÃO
00 - 05 - 06

PÁGINA
16 / 24



POS	DESCRIÇÃO	CÓDIGO	QTD
1	Tapete de Borracha	6072616	1
2	Parafuso Cabeça Abaulada com Sext. Int. M8	3480042	4
3	Subconjunto da Plataforma	6201672	1
4	Parafuso s/ Cabeça c/ Sext. Int. M8	3480287	2

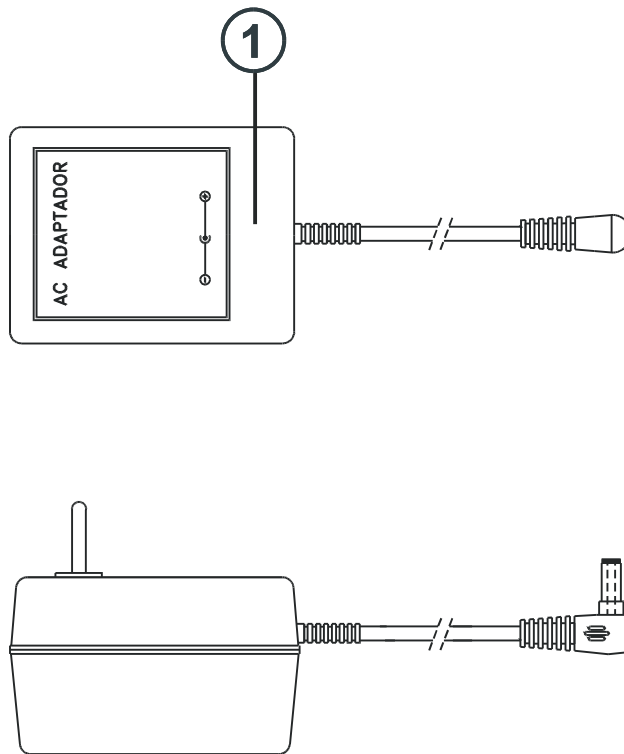
OBSERVAÇÃO
O Torque nos parafusos da célula de carga deverá ser de 25N.m.±15%. Os parafusos de sobrecarga deverão ser travados com ativador LocquicN, código 4610130 e cola "Loctite 271", código 4610119.

ADAPTADOR AC-DC - TODAS VERSÕES

CP - 2096-PP

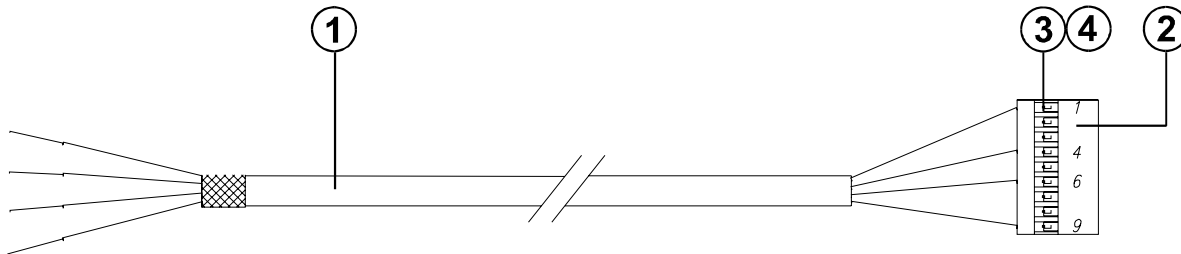
REVISÃO
01 - 01 - 08

PÁGINA
17 / 24



POS	DESCRIÇÃO	CÓDIGO	QTD
1	Adap. de Força Full Range 12V 200mA Não mostrado	3400021	1

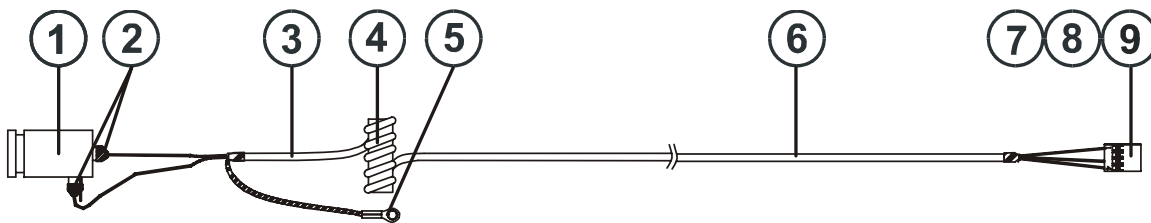
Cabo de Interligação PCI Principal/Célula de Carga



POS	DESCRIÇÃO	CÓDIGO	QTD
Cabo de Interligação Montado		6072634	1
1	Cabo Blindado Trançado AF4 x 26AWG	3404815	160cm
2	Pino Polarizador	3430071	1

POS	DESCRIÇÃO	CÓDIGO	QTD
3	Conector Fêmea 9 Pinos Simples	3404563	1
4	Terminal Fêmea Estanhado 47715	3438088	4

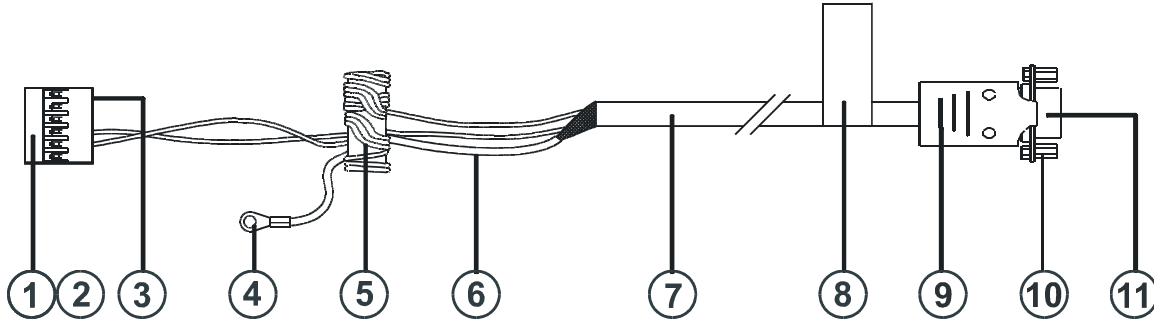
Cabo de Interligação PCI Principal/Saída Alimentação DC



POS	DESCRIÇÃO	CÓDIGO	QTD
Cabo de Interligação Montado		6077318	1
1	Conector Concentrico	3612359	1
2	Termo Contrátil 2.4mm	3438108	6cm
3	Termo Contrátil 6/2	3438072	3cm
4	Núcleo de Ferrite	3426002	1

POS	DESCRIÇÃO	CÓDIGO	QTD
5	Terminal Anel	3438231	1
6	Cabo Blindado Espiral AF4 x 26AWG	3404589	1,55m
7	Conector Fêmea Estanhado	3438088	3
8	Pino Polarizador 6001	3404740	1
9	Caixa Conectora	3404641	1

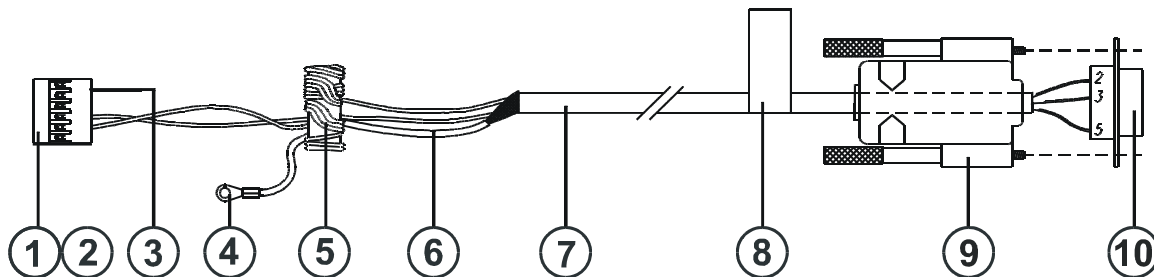
Cabo de Interligação Impressora 351



POS	DESCRIÇÃO	CÓDIGO	QTD
Cabo de Interligação PCI Principal / Saída Printer		6073117	1
1	Terminal sem Isolação	3438230	1
2	Terminal Fêmea Estanhado	3404736	2
3	Termo Contrátil - 3,2mm	3438080	20cm
4	Terminal Anel Dentado	3438230	1
5	Núcleo de Ferrite	3426002	1

POS	DESCRIÇÃO	CÓDIGO	QTD
6	Termo Contrátil 3.2mm	3438080	20cm
7	Cabo Blindado Espiral AF4 x 26AWG	3404589	5m
8	Etiqueta de Advertência - Loop 20mA	6073627	1
9	Capa p/ Conector DB.9	3404634	1
10	Conjunto de Retenção Fêmea	3454009	1
11	Conector Macho DB9 Pinos	3404760	1

Cabo de Interligação RS-232C



POS	DESCRIÇÃO	CÓDIGO	QTD
Cabo de Interligação PCI Principal / Saída RS-232C		6073118	1
1	Conector Fêmea 6 Pinos Simples	3404615	1
2	Terminal Fêmea Estanhado 47715	3438088	2
3	Pino Polarizador 6001	3404740	1
4	Terminal Anel Dentado	3438230	1

POS	DESCRIÇÃO	CÓDIGO	QTD
5	Núcleo de Ferrite	3426002	1
6	Termo Contrátil 3.2mm	3438080	20cm
7	Cabo Blindado Espiral AF4 x 26AWG	3404589	5m
8	Etiqueta de Advertência - Loop 20mA	6073627	1
9	Capa p/ Conector DB.9	3404634	1
10	Conector Macho DB9 Pinos	3404760	1

OPCIONAIS

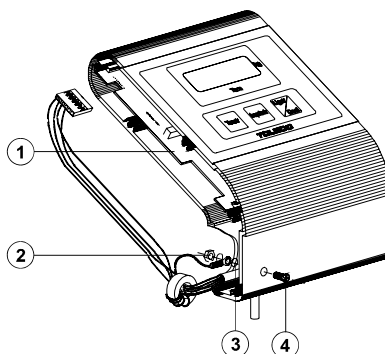
LOOP DE CORRENTE - 351 - ANTIGA

CP - 2096-PP

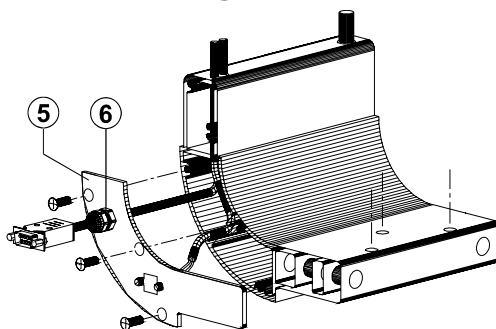
REVISÃO
02 - 05 - 03

PÁGINA
20 / 24

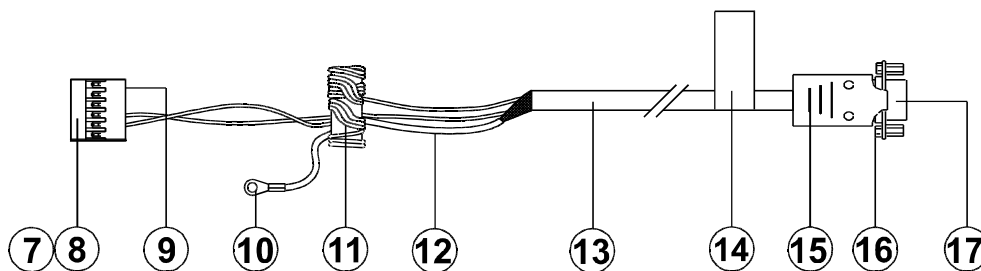
Detalhe de Montagem do Cabo no Módulo



Detalhe de Montagem do Cabo na Base



Cabo de Interligação PCI Principal - Saída Loop

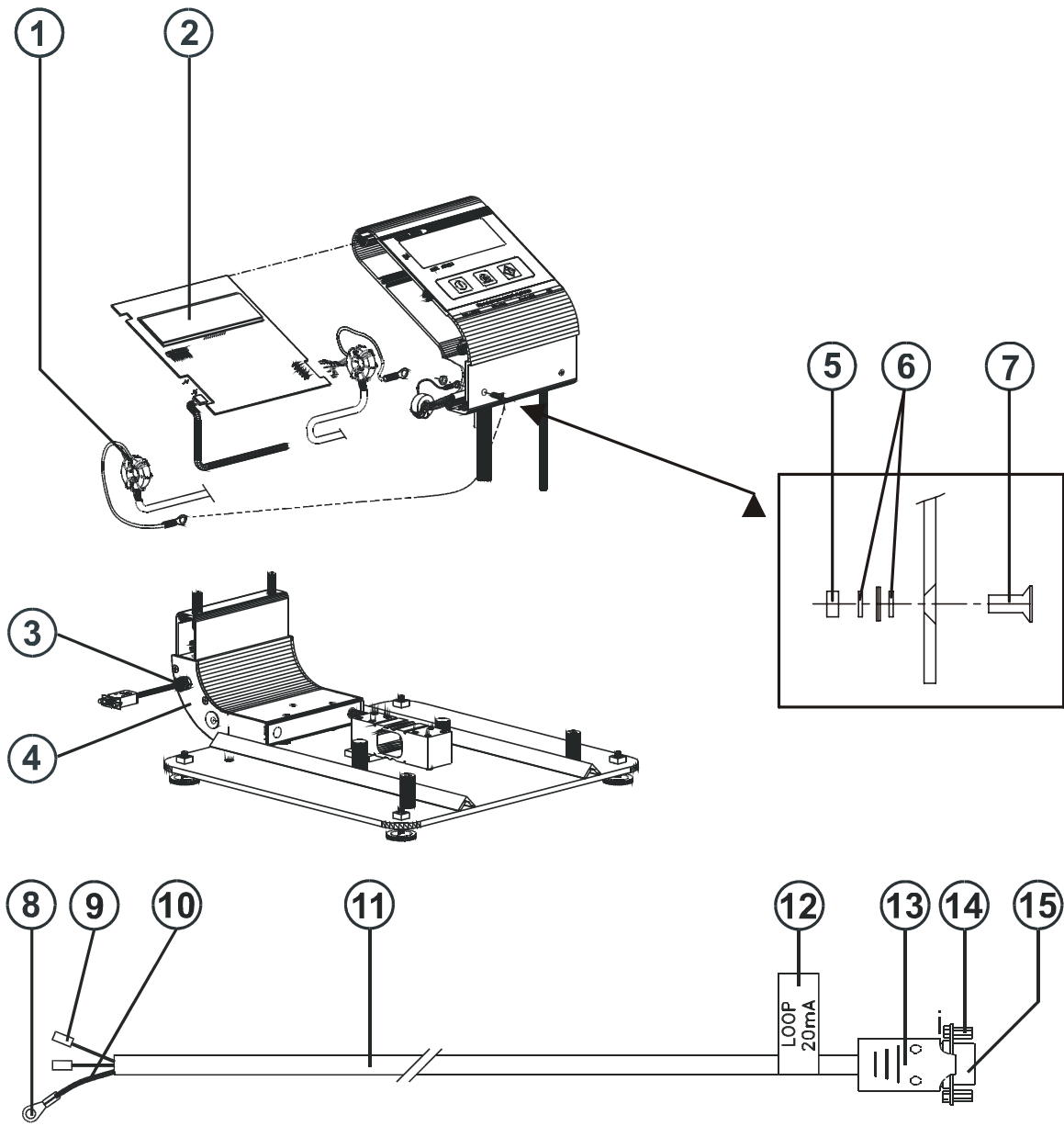


POS	DESCRIÇÃO	CÓDIGO	QTD											
	Kit Loop de Corrente p/ 351	NOTA	2096902	1										
1	Placa Principal Montada com saídas Loop / RS232	6077322	1											
2	Porca Sextavada M3	3480101	1											
3	Arruela Dentada Interna Oi3.2	3450074	2											
4	Parafuso Cab.Chata Fenda Cruzada M3 x 10	3480359	1											
5	Tampa Lateral Esquerda do Cotovelo c/ saída	6077320	1											
6	Prensa Cabo PG.7 com Porca	3840008	1											
7	3404615	1	8	Terminal Fêmea Estanhado 47715	3438088	2	9	Pino Polarizador 6001	3404740	1	10	Terminal/ Anel Dentado	3438230	1
8	Terminal Fêmea Estanhado 47715	3438088	2											
9	Pino Polarizador 6001	3404740	1											
10	Terminal/ Anel Dentado	3438230	1											

NOTA	
O Kit Loop de Corrente, código 2096902, é constituído pelo prensa cabo, código 3840008, PCI Principal, código 6077322, Tampa Lateral Esquerda, código 6077320, Cabo de Interligação PCI Principal/Saída Loop Montado, código 6073113, Porca Sextavada, código 3480101 e Parafuso Cabeça Chata Fenda, código 3480017.	

POS	DESCRIÇÃO	CÓDIGO	QTD
11	Núcleo de Ferrite	3426002	1
12	Termo Contrátil 3.2mm	3438080	20cm
13	Cabo Blindado Espiral AF4 x 26AWG	3404589	5m
14	Etiqueta de Advertência - Loop 20mA	6073627	1
15	Capa p/ Conector DB.9	3404634	1
16	Conector Macho DB9 Pinos	3404760	1
17	Conjunto de Retenção Fêmea	3454009	1

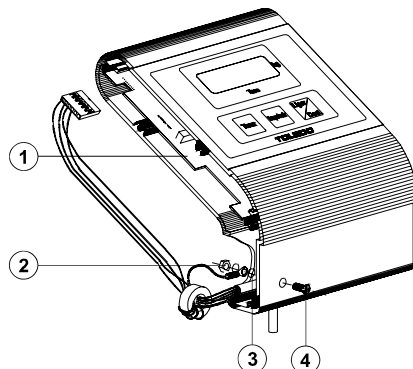
OPCIONAIS
LOOP DE CORRENTE - 351 - ATUAL



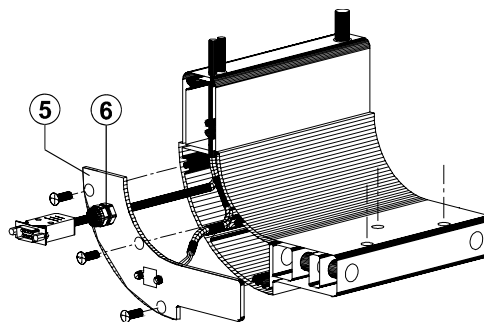
POS	DESCRIÇÃO	CÓDIGO	QTD
1	Cabo de Interligação PCI Principal / Saída Printer	6073117	1
2	PCI Principal	6078008	1
3	Prensa Cabo PG7 com Porca	3840008	1
4	Lateral Esquerda	6201678	1
5	Porca Sextavada M3	3480101	1
6	Arruela Dentada Interna	3450074	2
7	Parafuso Cabeça Chata Fenda Cruzada - M3x10mm	3480359	2
8	Terminal sem Isolação	3438230	1

POS	DESCRIÇÃO	CÓDIGO	QTD
9	Terminal Fêmea Estanhado	3404736	2
10	Termo Contrátil - 3,2mm	3438080	20cm
11	Cabo Blindado Espiral AF4 x 26AWG	3404589	5m
12	Etiqueta de Advertência - Loop 20mA	6073627	1
13	Capa de Proteção para DB9	3404634	1
14	Conjunto de Retenção Fêmea	3454009	1
15	Conector Macho DB9	3404760	1

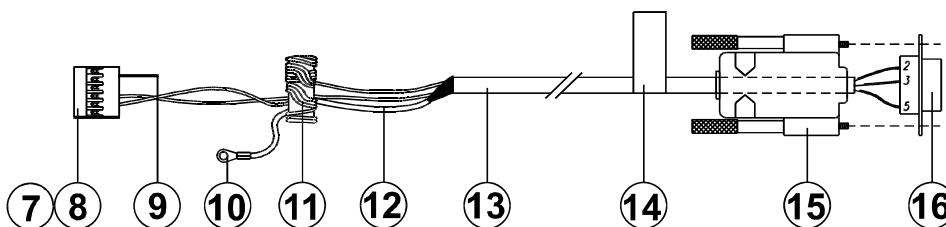
Detalhe de Montagem do Cabo no Módulo



Detalhe de Montagem do Cabo na Base



Cabo de Interligação PCI Principal - Saída RS-232C



POS	DESCRIÇÃO	CÓDIGO	QTD
Kit RS-232C		2096901	1
	NOTA		
1	Placa Principal Montada com saídas Loop / RS232	6077322	1
2	Porca Sextavada M3	3480101	1
3	Arruela Dentada Interna Ø3.2	3450074	2
4	Parafuso Cab.Chata Fenda Cruzada M3 x 10	3480359	1
5	Tampa Lateral Esquerda do Cotovelo c/ saída	6077320	1
6	Prensa Cabo PG.7 com Porca	3840008	1
7	Conector Fêmea 6 Pinos Simples	3404615	1
8	Terminal Fêmea Estanhado 47715	3438088	2
9	Pino Polarizador 6001	3404740	1
10	Terminal Anel Dentado	3438230	1

NOTA	
O Kit RS-232C, código 2096901, é constituído pelo prensa cabo, código 3840008, PCI Principal, código 6077322, Tampa Lateral Esquerda, código 6077320, Cabo de Interligação PCI Principal/Saída RS-232C, código 6073112, Porca Sextavada, código 3480101 e Parafuso Cabeça Chata Fenda, código 3480017.	

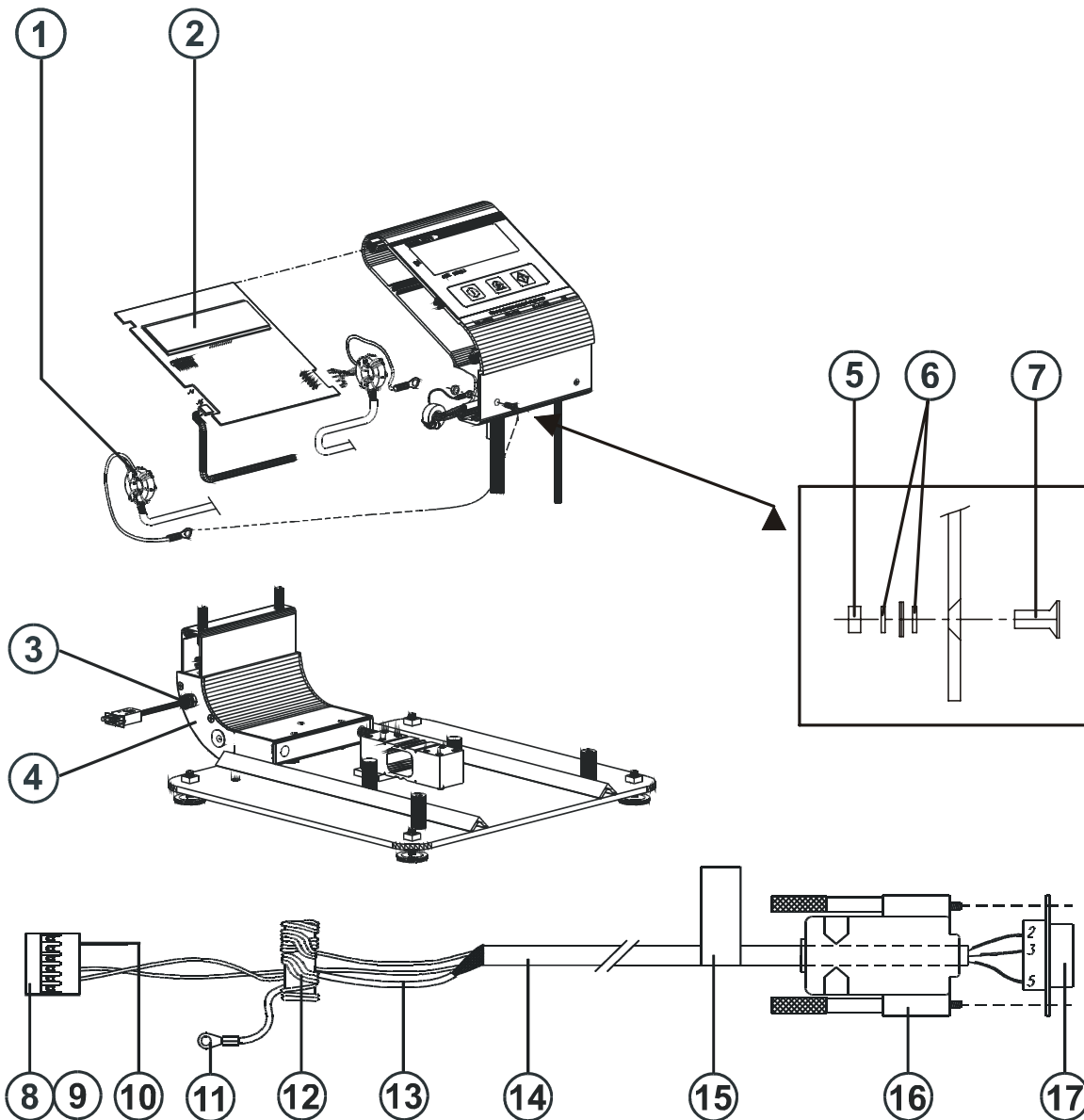
POS	DESCRIÇÃO	CÓDIGO	QTD
11	Núcleo de Ferrite	3426002	1
12	Termo Contrátil 3.2mm	3438080	20cm
13	Cabo Blindado Espiral AF4 x 26AWG	3404589	5m
14	Etiqueta de Advertência - RS.232C	6073625	1
15	Capa p/ Conector DB.9	3404726	1
16	Conector Fêmea DB9 Pinos	3404632	1

OPCIONAIS
KIT RS-232C - ATUAL

CP - 2096-PP

REVISÃO
00 - 05 - 06

PÁGINA
23 / 24



POS	DESCRIÇÃO	CÓDIGO	QTD
1	Cabo de Interficação PCI Principal / Saída RS-232C	6073118	1
2	PCI Principal	6078008	1
3	Prensa Cabo PG7 com Porca	3840008	1
4	Lateral Esquerda	6201678	1
5	Porca Sextavada M3	3480101	1
6	Arruela Dentada Interna	3450074	2
7	Parafuso Cabeça Chata Fenda Cruzada - M3x10mm	3480359	2
8	Conector Fêmea 6 Pinos Simples	3404615	1
9	Terminal Fêmea Estanhado 47715	3438088	2

POS	DESCRIÇÃO	CÓDIGO	QTD
10	Pino Polarizador 6001	3404740	1
11	Terminal Anel Dentado	3438230	1
12	Núcleo de Ferrite	3426002	1
13	Termo Contrátil 3.2mm	3438080	20cm
14	Cabo Blindado Espiral AF4 x 26AWG	3404589	5m
15	Etiqueta de Advertência - Loop 20mA	6073627	1
16	Capa p/ Conector DB.9	3404634	1
17	Conector Macho DB9 Pinos	3404760	1

Para suas Anotações

TOLEDO DO BRASIL

BELÉM, PA.....	TEL. (91) 3233-4891	LAURO DE FREITAS, BA.....	TELEFAX. (71) 3289-9000
	FAX. (91) 3244-0871	MANAUS, AM.....	TEL. (92) 3635-0441
BELOHORIZONTE, MG.....	TEL. (31) 3448-5500		TELEFAX. (92) 3233-0787
	FAX. (31) 3491-5776	MARINGÁ, PR	TELEFAX. (44) 3225-1991
CAMPINAS, SP.....	TEL. (19) 3765-8100	RECIFE, PE.....	TEL. (81) 3339-4774
	FAX. (19) 3765-8107		FAX. (81) 3339-6200
CAMPO GRANDE, MS.....	TEL. (67) 3341-1300	RIBEIRÃO PRETO, SP.....	TEL. (16) 3968-4800
	FAX. (67) 3341-1302		FAX. (16) 3968-4812
CANOAS, RS.....	TEL. (51) 3427-4822	R. DE JANEIRO, RJ.....	TELEFAX. (21) 3867-1399
	FAX. (51) 3427-4818	SANTOS, SP.....	TEL. (13) 3222-2365
CHAPECÓ, SC.....	TELEFAX. (49) 3324-0331		FAX. (13) 3222-3854
CUIABÁ, MT	TEL. (65) 3648-7300	SÃO BERNARDO DO CAMPO, SP.....	TEL. (11) 4356-9000
	FAX. (65) 3648-7312		FAX. (11) 4356-9466
CURITIBA, PR.....	TEL. (41) 3213-3350	SÃO JOSÉ CAMPOS, SP.....	TEL. (12) 3934-9211
	FAX. (41) 3213-3360		FAX. (12) 3934-9278
FORTALEZA, CE.....	TEL. (85) 3283-4050	UBERLÂNDIA.....	TELEFAX. (34) 3215-0990
	FAX. (85) 3283-3183	VITÓRIA.....	TEL. (27) 3228-8957
GOIÂNIA, GO.....	TEL. (62) 3202-0344		TELEFAX. (27) 3218-5124
	FAX. (62) 3202-0355		

TOLEDO[®] é uma marca registrada da Mettler-Toledo, Inc., de Columbus, Ohio, USA.

R. MANOEL CREMONESI, 01 - TEL. 55 (11) 4356-9000 - CEP 09851-330 - SÃO BERNARDO DO CAMPO - SP - BRASIL
site: www.toledobrasil.com.br e-mail: com@toledobrasil.com.br