

TOLEDO

**BALANÇA ELETRÔNICA COMPUTADORA TOLEDO
PRIX III LCD / COM FONTE ADAPTADORA / BATERIA
DUAL RANGE**



CATÁLOGO DE PEÇAS

PEÇAS ORIGINAIS TOLEDO ASSEGURAM O BOM DESEMPENHO E CONFIABILIDADE AO SEU EQUIPAMENTO

A Toledo mantém Centros de Serviços regionais em todo o país, para assegurar a instalação e desempenho confiável a seus produtos.

Além destes Centros de Serviços, aptos a prestar-lhe a assistência técnica desejada, mediante chamado ou contrato de manutenção periódica, a Toledo mantém uma equipe de Técnicos residentes em pontos estratégicos, dispondo de peças de reposição originais, para atender com rapidez e eficiência aos chamados mais urgentes e mantém seu Departamento de Venda de Peças, com técnicos treinados e especializados.


Quando necessário, ou caso haja alguma dúvida quanto a correta utilização deste Catálogo de Peças entre em contato com a Toledo em seu endereço mais próximo.

Ela está sempre a sua disposição.

Solicitações de informações relativas a Treinamento Técnico e cópias deste Catálogo de Peças, serão atendidas através do seguinte endereço:

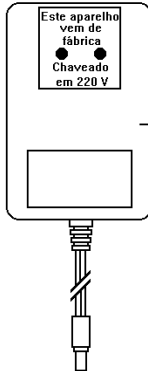
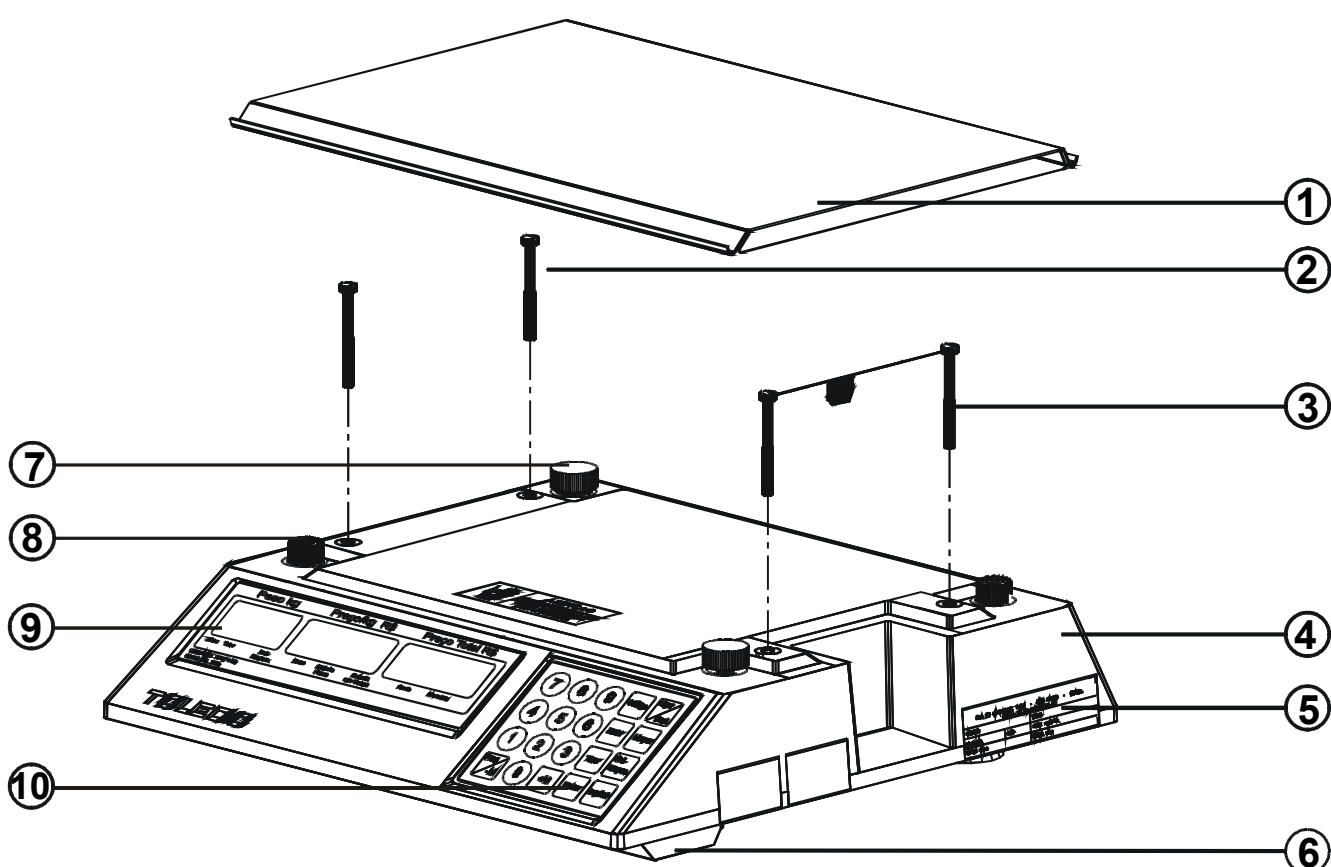
TOLEDO DO BRASIL INDÚSTRIA DE BALANÇAS LTDA

Centro de Treinamento Técnico
Rua Manifesto, 1183 - Ipiranga
CEP: 04209-901 - São Paulo - SP
Fone: (011) 6160-9178
Fax: 272-1193
e-mail: ctt@toledobrasil.com.br

	ATENÇÃO
	DESCONECTAR A BALANÇA DA REDE ANTES DE EFETUAR QUALQUER TROCA OU MANUTENÇÃO

	ADVERTÊNCIA!
	OBSERVAR AS PRECAUÇÕES PARA O MANUSEIO DE EQUIPAMENTOS SENSÍVEIS À ELETRICIDADE ESTÁTICA.

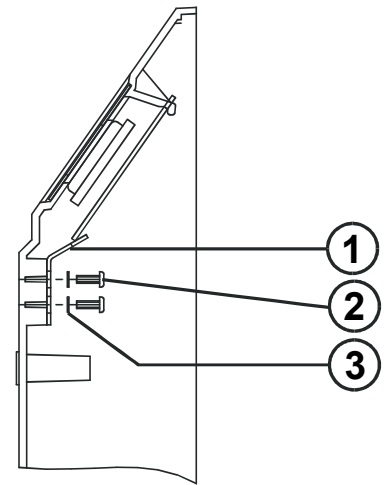
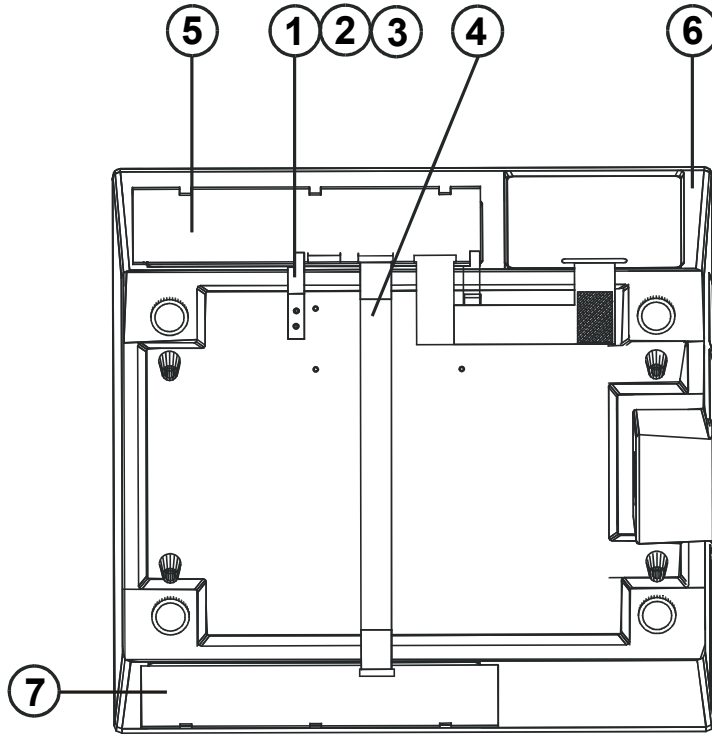
CONJUNTO GERAL



POS	DESCRIÇÃO	CÓDIGO	QTD
1	Conjunto do Prato	6073098	1
	Prato Bandeja	6073985	
2	Parafuso Cabeça Sextavada M5x0,8x40	3480254	2
3	Parafuso de Lacre	6071931	2
4	Gabinete Superior	6071850	1
5	Chapa de Identificação	6200315	1
6	Gabinete Inferior Versão Standard	6074415	1
7	Apoio do Prato	6073672	2
8	Velcro Macho	6073209	2

POS	DESCRIÇÃO	CÓDIGO	QTD
9	Painel de Policarbonato - 15kg x 5g - Versão Bateria	6077986	2
	Painel de Policarbonato - Dual Range 6k, 15kg - Versão Bateria	6200560	
	Painel de Policarbonato - Dual Range 15kg, 30kg - Versão Bateria	6200562	
	Painel de Policarbonato - 5kg x 1g - Versão Standard	6077832	
	Painel de Policarbonato - 10kg x 2g - Versão Standard	6077834	
	Painel de Policarbonato - 15kg x 5g - Versão Standard	6077830	
	Painel de Policarbonato - Dual Range 6k, 15kg - Versão Standard	6078607	
	Painel de Policarbonato - Dual Range 15kg, 30kg - Versão Standard	6078596	
10	Teclado Policarbonato	6078103	1
11	Adaptador de Força 13V - 85mA	6077339	1
	Adaptador de Força 9,5V p/ Versão Bateria	6074423	

CONJUNTO DO GABINETE SUPERIOR



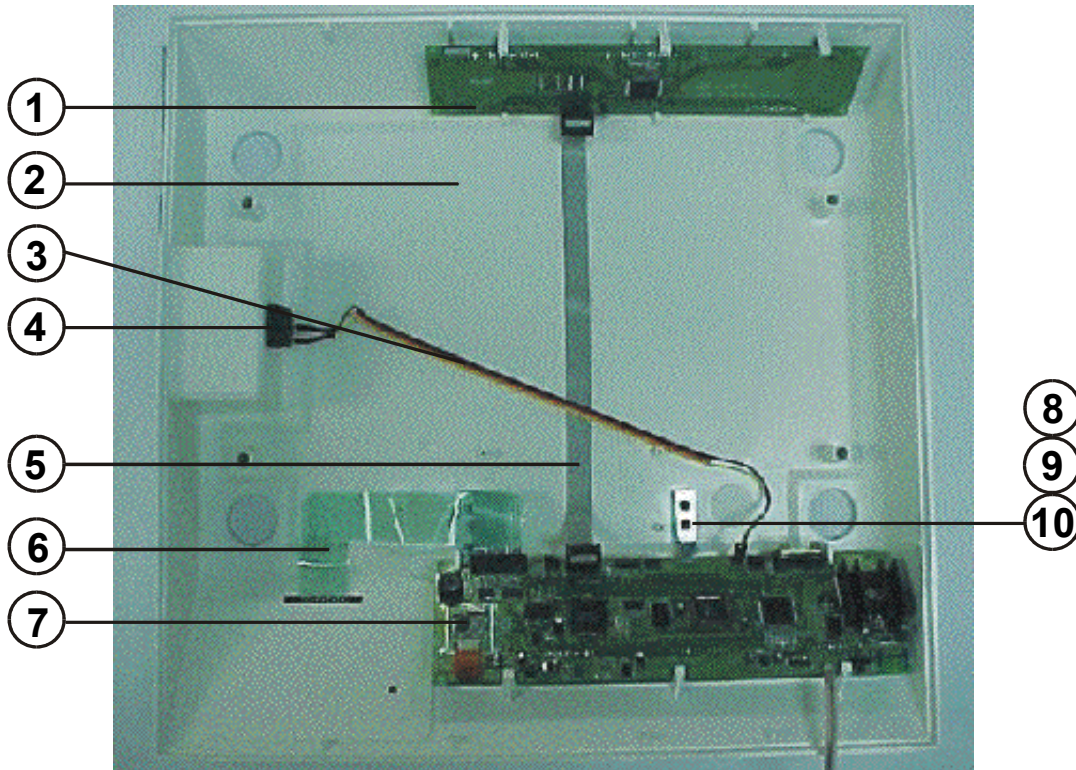
POS	DESCRIÇÃO	CÓDIGO	QTD
1	Trava da PCI	6077377	4
2	Parafuso Cab. Painela - Rosca HI-LO s/ Ponta	3480263	4
3	Arruela Lisa	3450025	4
4	Flat Cable PCI Principal PCI Display	6079852	1
5	PCI Principal	6077003	1
6	Conjunto do Gabinete	6071850	1
7	PCI do Display	6077004	1

CONJUNTO DO GABINETE SUPERIOR VERSÃO BATERIA

CP - PRIX III LCD / BATERIA

REVISÃO
00 - 01 - 05

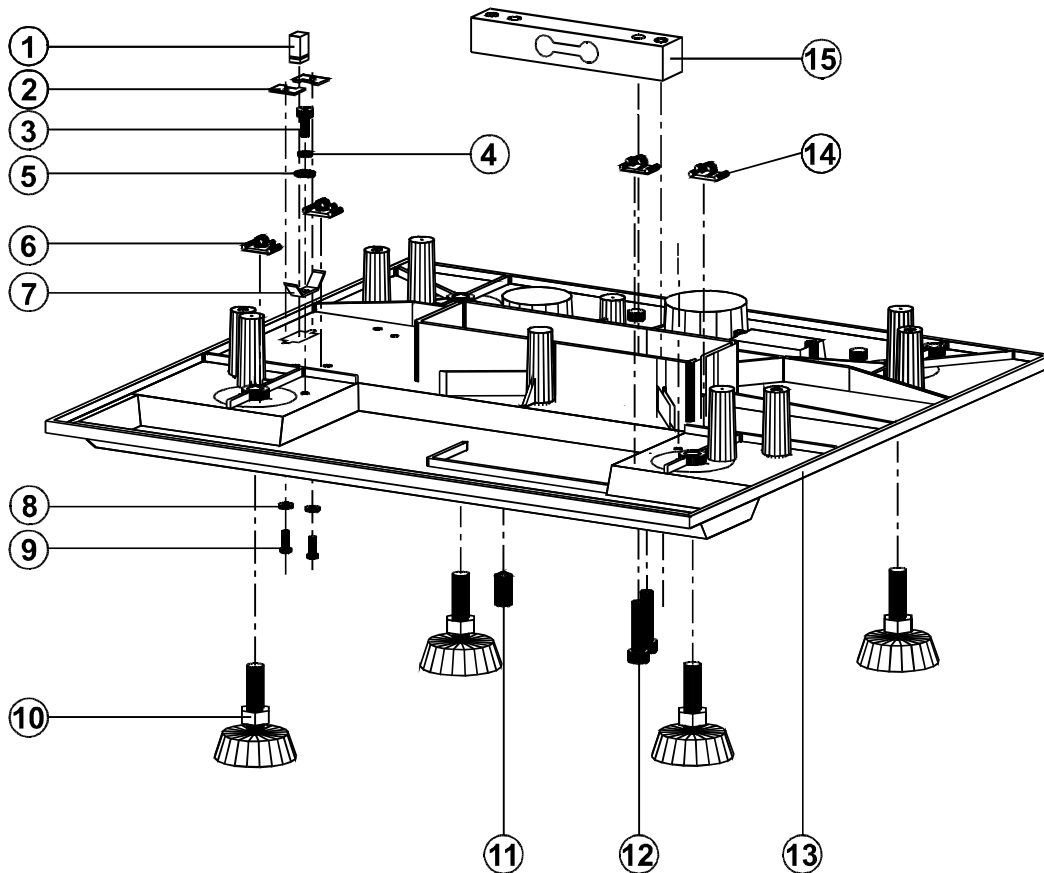
PÁGINA
5 / 18



POS	DESCRIÇÃO	CÓDIGO	QTD
1	PCI Consumidor	6077004	1
2	Gabinete Superior	6074444	1
3	Conjunto do Cabo de Interligação PCI/ Chave Lig / Des	6078122	1
4	Chave Liga/ Desliga	3404689	1
5	Flat Cable PCI Principal / PCI Consumidor	6079852	1

POS	DESCRIÇÃO	CÓDIGO	QTD
6	Teclado	6078103	1
7	PCI Principal	6078111	1
8	Parafuso Cab. Painel c/ Ponta	3480263	4
9	Chapa de Fixação PCI	6077377	4
10	Arruela Lisa	3450025	4

CONJUNTO DA BASE



NOTA 3

O pé de borracha 3480261 já acompanha a porca sextavada. Não é possível requisitar a porca separadamente, apenas o conjunto do pé de borracha.

OBSERVAÇÃO

O torque nos parafusos da célula de carga é de 12N +/- 15%.

POS	DESCRIÇÃO	CÓDIGO	QTD	
1	Conector Concêntrico Fêmea p/ Painel	3612359	1	
2	Suporte do Conector	6073588	2	
3	Paraf. Cab. Painel Fenda Cruzada M3-0.5 x 8mm	3480277	3	
4	Arruela de Pressão 3,1x6,2x0,8mm	3450024	1	
5	Arruela Lisa 3,2x7,0x0,5mm	3450025	3	
6	Clip Auto Adesivo RA. 6	NOTA 1	8000139	2
7	Lingueta de Fixação Dupla 45°	3472005	1	
8	Arruela Lisa 3,2x7,0x0,5 mm	3450025	3	
9	Paraf. Cab. Painel Fenda Cruzada M3x0,5x8mm	3480277	3	
10	Pé de Borracha 30mm M8- Altura 22mm c/ Porca - NOTA 3	3480261	4	
11	Paraf. S/ Cab. C/ Sextavado Interno M6x1,25x25mm	3480297	1	

NOTA 1

Estes dois clips são utilizados para fixar o cabo de alimentação, sendo que eles devem ser colocados o mais próximo possível do toroide.

NOTA 2

Estes dois clips são utilizados para fixar o cabo da célula de carga.

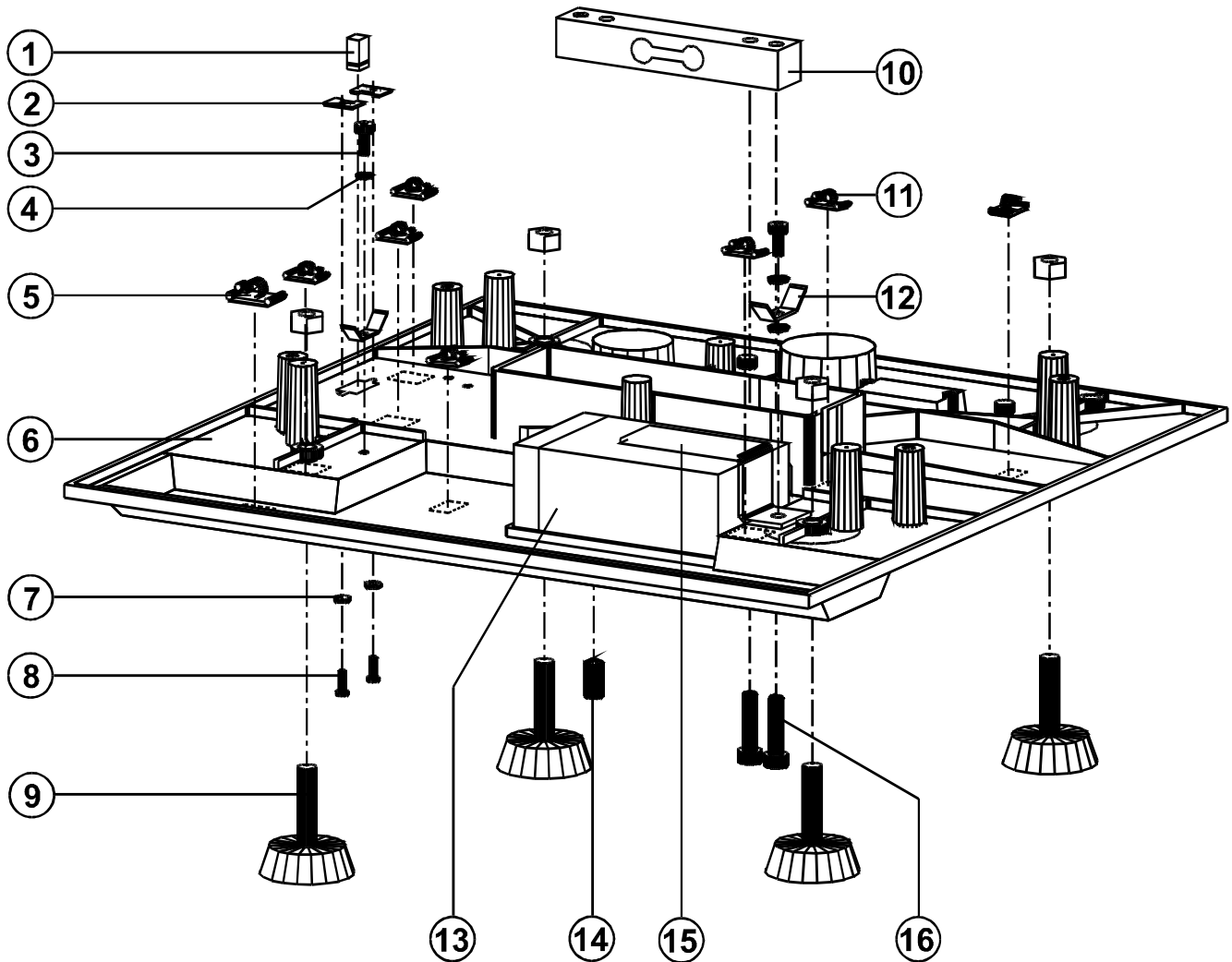
POS	DESCRIÇÃO	CÓDIGO	QTD	
12	Paraf. Cab. Cilíndrica C/ Sextavado Interno M6x35mm	8000252	2	
13	Gabinete Inferior	6074415	1	
14	Clip Auto Adesivo RA.6	NOTA 2	8000139	2
15	Célula de Carga "AT" - 25Kg	6090150	1	
	Célula de Carga - 15Kg	6090156		

CONJUNTO DA BASE VERSÃO BATERIA

CP - PRIX III LCD / BATERIA

REVISÃO
00 - 01 - 05

PÁGINA
7 / 18

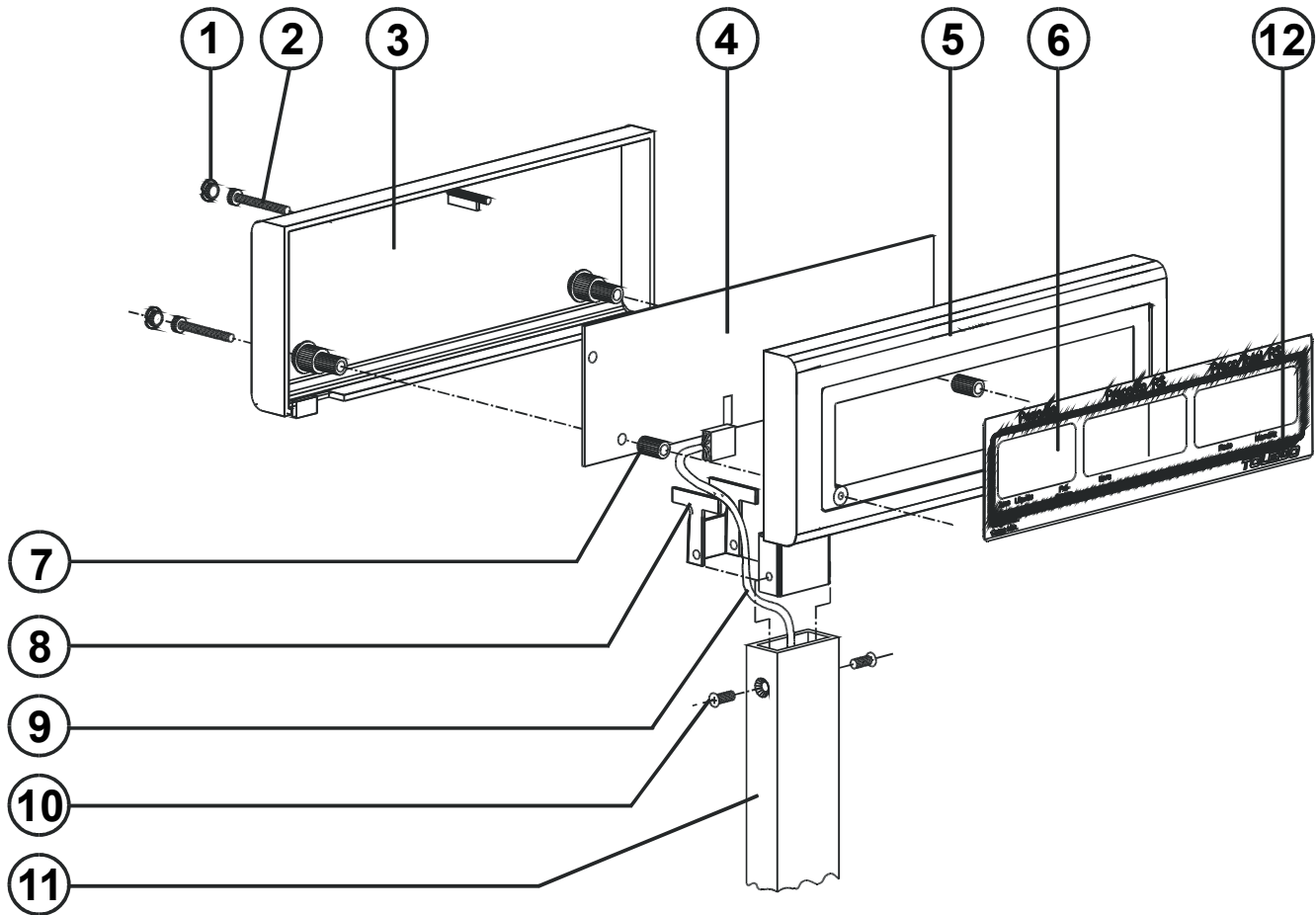


POS	DESCRIÇÃO	CÓDIGO	QTD
1	Conector Concêntrico Fêmea p/ Painel	3612359	1
2	Suporte do Conector	6073588	2
3	Paraf. Cab. Painela Fenda Cruzada M4-0.7 x 10mm	3480252	2
4	Arruela Dentada Externa Oi4.3 Oe8.0	3450067	3
5	Clip Auto Adesivo RA.9	3454070	1
6	Gabinete Inferior	6074415	1
7	Arruela Lisa 3,2x7,0x0,5 mm	3450025	2
8	Paraf. Cab. Painela Fenda Cruzada M3x0,5x8mm	3480277	2
9	Pé de Borracha Rosca M8 / Porca	3480186	4
	NOTA 1		
10	Célula de Carga p/ Balança AT - 25kg	6090150	1

NOTA 1			
O pé de borracha 3480261 já acompanha a porca sextavada. Não é possível requisitar a porca separadamente, apenas o conjunto do pé de borracha.			

POS	DESCRIÇÃO	CÓDIGO	QTD
11	Clip Auto Adesivo RA.6	8000139	7
12	Lingueta de Fixação Dupla 45°	3472007	2
13	Bateria 6V	3402134	1
14	Parafuso s/ Cab.c/ Sext.Interno M6 - 1 x 25mm	3480297	1
15	Conjunto do Suporte Direito da Bateria	6073429	1
16	Parafuso Cab.Cilind.c/ Sextavado Interno M6 - 1 x 35mm	8000252	2

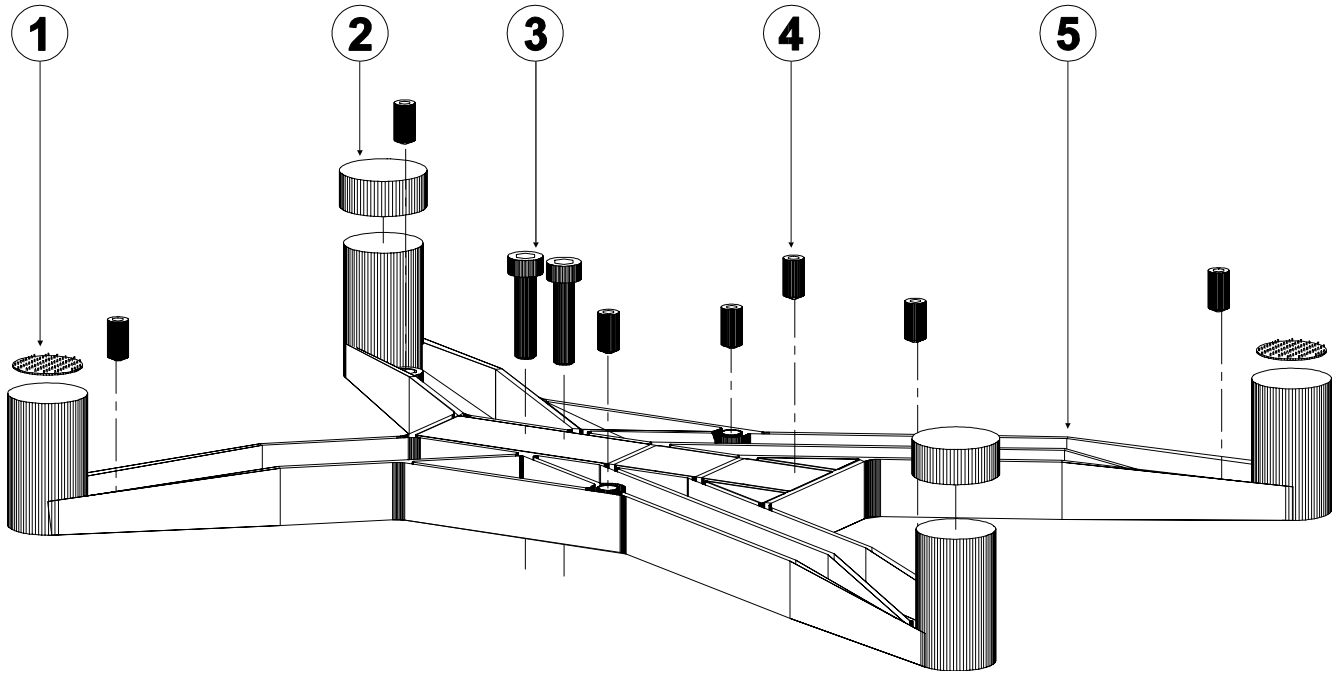
**CONJUNTO DA COLUNA
VERSÃO TORRE**



POS	DESCRIÇÃO	CÓDIGO	QTD
1	Tampão	3864005	2
2	Parafuso	3480213	2
3	Tampa Traseira	3864003	1
4	PCI Display Traseiro	6077540	1
5	Tampa Frontal	3864004	1
6	Painel de Policarbonato - 15kg x 5g - Versão Bateria	6077986	2
	Painel de Policarbonato - Dual Range 6k, 15kg - Versão Bateria	6200560	
	Painel de Policarbonato - Dual Range 15kg, 30kg - Versão Bateria	6200562	
	Painel de Policarbonato - 5kg x 1g - Versão Standard	6077832	
	Painel de Policarbonato - 10kg x 2g - Versão Standard	6077834	
	Painel de Policarbonato - 15kg x 5g - Versão Standard	6077830	
	Painel de Policarbonato - Dual Range 6k, 15kg - Versão Standard	6078607	
	Painel de Policarbonato - Dual Range 15kg, 30kg - Versão Standard	6078596	

POS	DESCRIÇÃO	CÓDIGO	QTD
7	Espaçador de Fenolite	6070576	4
8	Suporte de Fixação Coluna / Mostrador	3858004	1
9	Cabo de Interligação PCI Principal / PCI Consumidor	6077394	1
10	Parafuso Cab. Chata	3480226	2
11	Coluna	6072224	1
12	Etiqueta Toledo - Azul	6077396	1

CONJUNTO DO SUB-PRATO



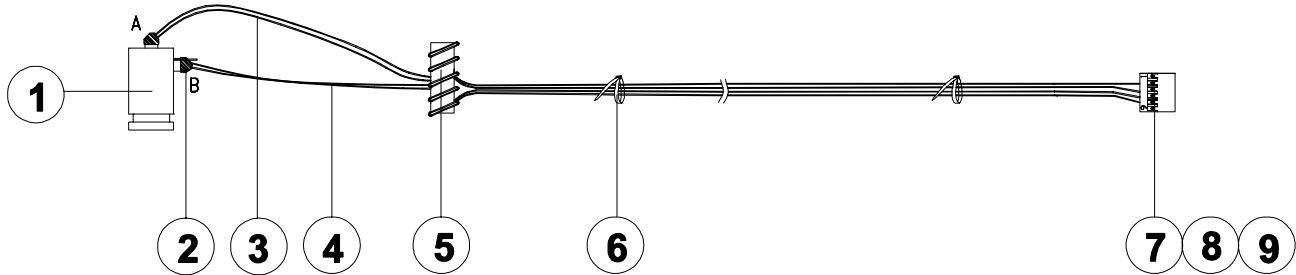
POS	DESCRIÇÃO	CÓDIGO	QTD
1	Velcro Macho	6073209	2
2	Apoio do Prato	6073672	2
3	Paraf. Cab. Cilind. c/ Sext. Int. M6 x 25mm	3480253	2
4	Parafuso de Sobrecarga	3480196	7

NOTA			
O torque nos parafusos da célula de carga deverá ser de 12N.			

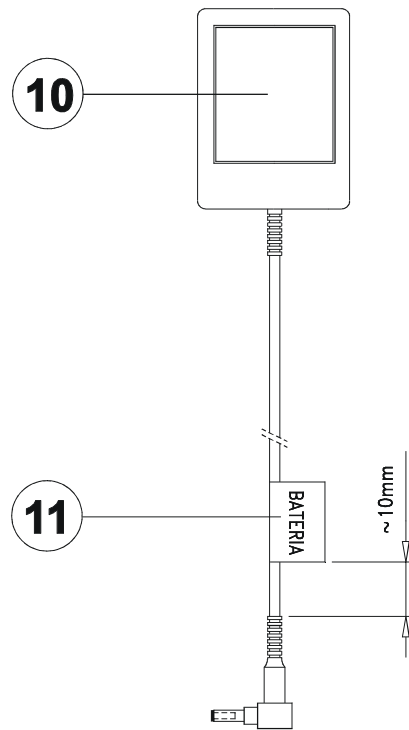
POS	DESCRIÇÃO	CÓDIGO	QTD
5	Aranha	6071852	1

CONJUNTO DO CABO DE ALIMENTAÇÃO

Conjunto do cabo de Alimentação



Adptador de Alimentação



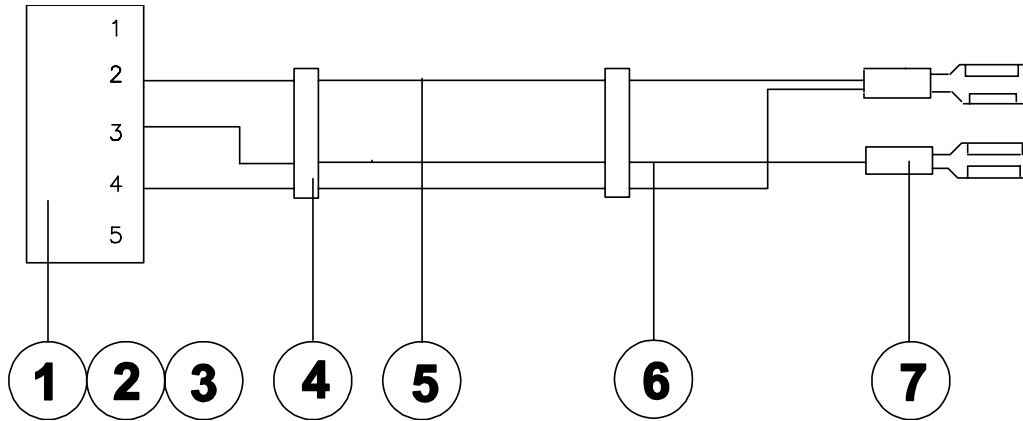
NOTA 1

O cabo deverá dar 6 voltas ao redondo do núcleo de ferrite.

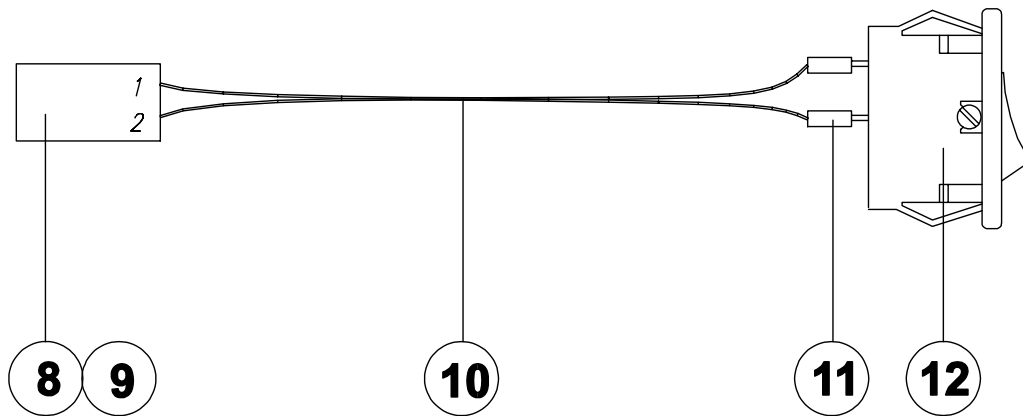
POS	DESCRIÇÃO	CÓDIGO	QTD
Conjunto do Cabo de Alimentação		6074441	1
1	Conector Concêntrico Fêmea p/ Painel	3612359	1
2	Termo Contrátil - 3.2mm	3438080	3cm
3	Cabo Paralelo 2x26AWG	3404194	56cm
4	Cabo Paralelo 2x26AWG	3404194	55cm
5	Núcleo de Ferrite 22x14x8mm	NOTA 1 3426002	1
6	Abraçadeira T.18R	3452003	2

POS	DESCRIÇÃO	CÓDIGO	QTD
7	Conector Fêmea 6 Pinos Simples - P. 2.54mm	3404544	1
8	Terminal Fêmea Estanhado 47217	3438088	4
9	Pino Polarizador 65307-001	3430071	2
10	Adaptador de Tensão 9,0 VDC 100mA - V. Standard	3400018	1
	Adaptador de Tensão 9,5 VDC 800mA - V. Bateria	3400017	1
11	Etiqueta de Adverência - V. Bateria	6074421	1

Cabo de Interligação PCI Principal / Bateria



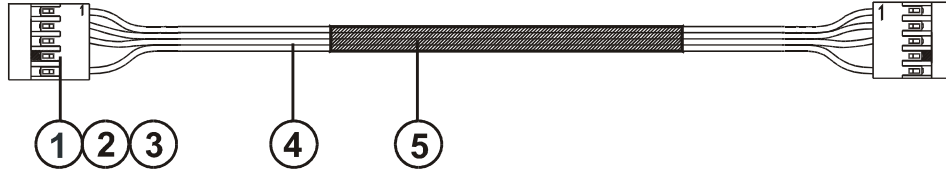
Cabo de Interligação PCI Principal/ Chave Liga-Desliga



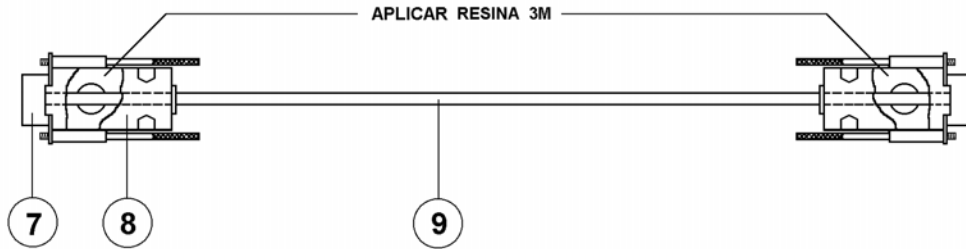
POS	DESCRIÇÃO	CÓDIGO	QTD
Cabo de Interligação PCI Principal/ Bateria		6074442	1
Cabo de Interligação Placa Principal/ Chave Liga-Desliga		6074461	1
1	Conector Fêmea 5 Pinos Simples	3404545	1
2	Terminal Fêmea Estanhado 47217	3438088	3
3	Pino Polarizador 65307-001	3430071	2
4	Abraçadeira T.18R	3452003	2
5	Fio Flexível 22AWG - Preto	3410024	60cm

POS	DESCRIÇÃO	CÓDIGO	QTD
6	Fio Flexível 22 AWG - Vermelho	3410014	30cm
7	Terminal Pré-Isolado L 6,3mm Bitola 22-18AWG	3438050	2
8	Conector Fêmea 2 Pinos Simples P. 2.54mm	3404580	1
9	Terminal Fêmea Estanhado 47217	3438088	2
10	Cabo Paralelo 2 x 22 AWG	Sem Código	46cm
11	Termo Contrátil 3.2mm	3438080	3cm
12	Chave 1 Polo, 2 Posições-Tipo Gangorra 15x21mm	3404689	1

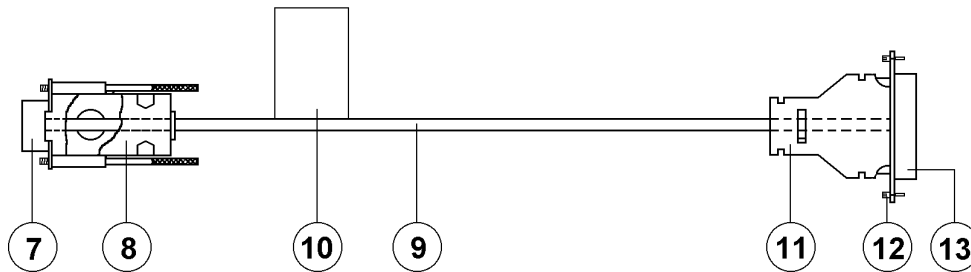
Cabo de Interligação PCI Principal/ Saída RS-232C



Cabo de Interligação Balança/ 351 / 451 / Microcomputador DB9



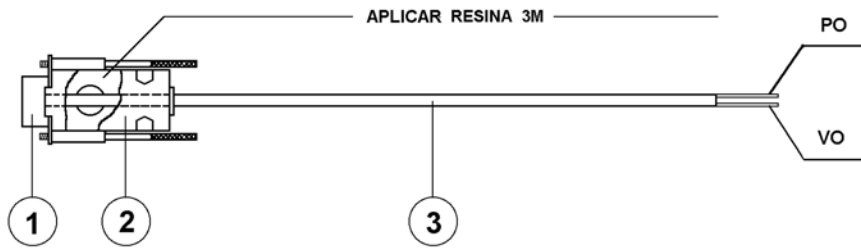
Cabo de Interligação Balança/ Microcomputador DB25



POS	DESCRIÇÃO	CÓDIGO	QTD	
	Cabo de Interligação PCI Principal/ Saída RS-232C	6078123	1	
	Cabo de Interligação Balança/ Microcomputador DB9	3012265	1	
	Cabo de Interligação Balança/ Microcomputador DB25	6073854	1	
1	Conector Fêmea 5 Pinos	3404590	2	
2	Terminal Fêmea Estanhado 47217	3438088	3	
3	Pino Polarizador 65307-001	3430071	1	
4	Cabo Paralelo 3 x 26 AWG	3404194	22cm	
5	Fita Dupla Face	3460028	12cm	
6	PCI RS-232C	Não Mostrado	6077025	1

POS	DESCRIÇÃO	CÓDIGO	QTD	
7	Conector Fêmea DB9 Pinos p/ Solda Fio	3404632	2	
8	Capa de Proteção DB9 Pinos c/ Conj. Retenção Longo	3404726	2	
9	Cabo Blindado Espiral AF4x26AWG	3404589	3m	
10	Etiqueta de Advertência RS-232C	6073625	1	
11	Capa p/ Conector DB25 Pinos c/ Abraçadeira	3430023	1	
12	Conjunto de Retenção Macho	3454007	1	
13	Conector Fêmea DB25 Pinos p/ Solda Fio	5240120	1	
14	KIT RS-232C	Não Mostrado	6078369	1

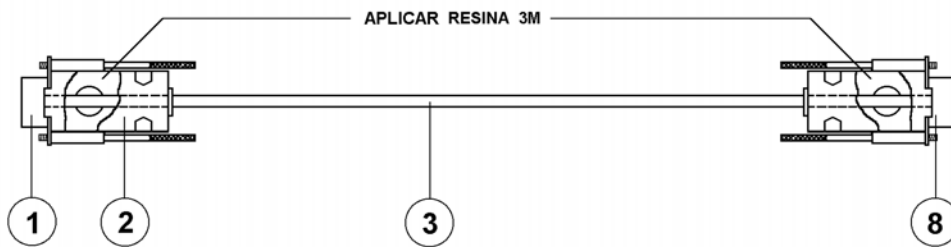
Cabo de Interligação Balança/ PDV Memoconta



Cabo de Interligação Balança/ PDV Dataregis DT-560/ Sweda 20-40



Cabo de Interligação Balança/ PDV Itautec

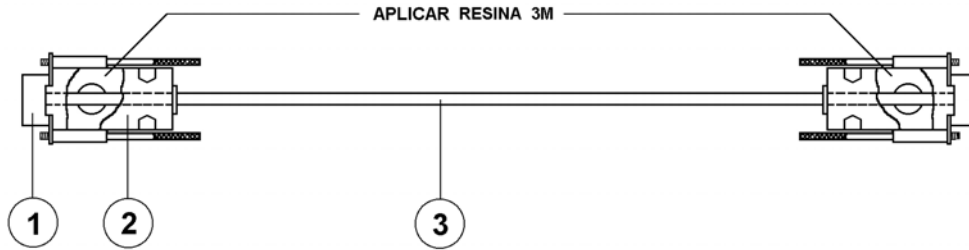


POS	DESCRIÇÃO	CÓDIGO	QTD
	Cabo de Interligação Balança/ PDV Memoconta	6072060	1
	Cabo de Interligação Balança/ PDV Dataregis DT-560 e Sweda S-20/40	3012267	1
	Cabo de Interligação Balança/ PDV Itautec	6072059	1
1	Conector Fêmea DB9 Pinos p/ Solda Fio	3404632	2
2	Capa de Proteção DB9 Pinos c/ Conj. Retenção Longo	3404726	2

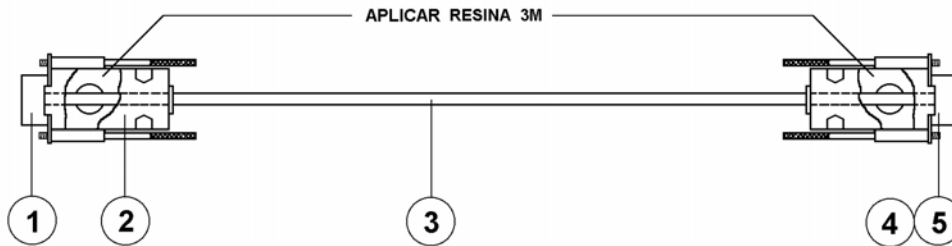
POS	DESCRIÇÃO	CÓDIGO	QTD
3	Cabo Blindado Espiral AF4x26AWG	3404589	3m
4	Capa p/ Conector DB25 Pinos c/ Abraçadeira	3430023	1
5	Conjunto de Retenção Macho	3454007	1
6	Conector Fêmea DB25 Pinos	3404411	1
7	Terminal Fêmea Estanhado NI 880218-I	3436033	3
8	Conector Macho DB9 Pinos p/ Solda Fio	3404760	1

CABOS DE INTERLIGAÇÃO

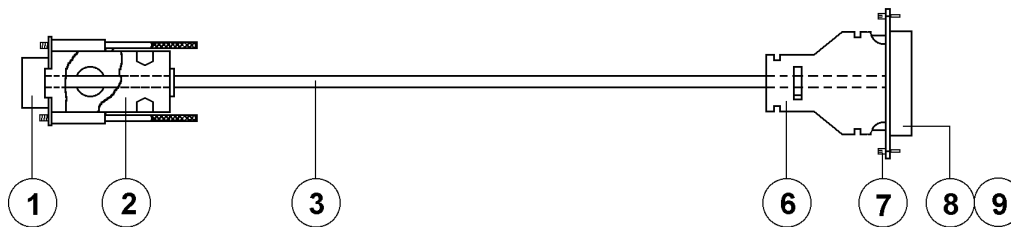
Cabo de Interligação Balança/ PDV Fechaconta/ PDV 5600, Baby, DT-12000 e IS-375 da DATAREGIS/ Yanco 6000/ ABCG/ NCR/ MC-1000 Elmesystem/ ECF MR-10000S



Cabo de Interligação Balança/ PDV Unisys



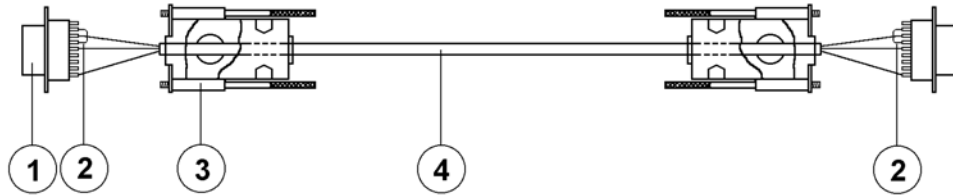
Cabo de Interligação Balança/ PDV Yanco 7000



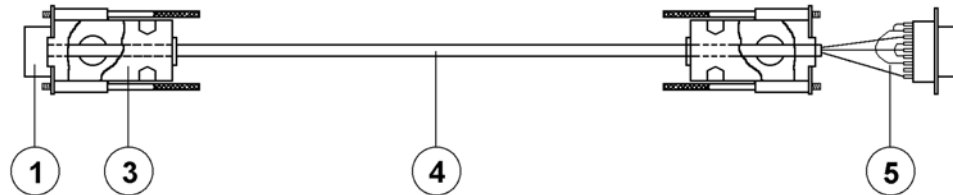
POS	DESCRIÇÃO	CÓDIGO	QTD
	Cabo de Interligação Balança/ PDV Fechaconta/ PDV 5600, Baby, DT-12000 e IS-375 da Dataregis/ Yanco 6000/ ABCG/ NCR/ MC-1000 Elmesystem/ ECF MR-10000S	6072591	1
	Cabo de Interligação Balança/ PDV Unisys	6072590	1
	Cabo de Interligação Balança/ PDV Yanco 7000	6072592	1
1	Conector Fêmea DB9 Pinos p/ Solda Fio	3404632	2
2	Capa de Proteção DB9 Pinos c/ Conj. Retenção Longo	3404726	2
3	Cabo Blindado Espiral AF4x26AWG	3404589	3m

POS	DESCRIÇÃO	CÓDIGO	QTD
4	Conector Macho DB9 Pinos p/ Solda Fio	3404760	1
5	Fio Flexível 26AWG - Amarelo	3410054	8cm
6	Capa p/ Conector DB25 Pinos c/ Abraçadeira	3430023	1
7	Conjunto de Retenção Macho	3454007	1
8	Conector Fêmea DB25 Pinos	3404411	1
9	Terminal Fêmea Estanhado NI 880218-I	3436033	3

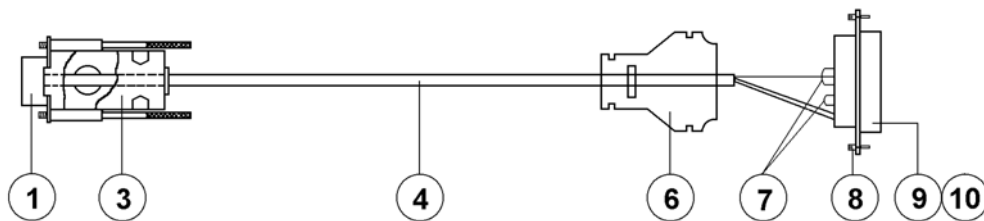
Cabo de Interligação Balança/ Microterminal Gradual/ Dismac



Cabo de Interligação Balança/ PDV Comanda 2001



Cabo de Interligação Balança/ PDV Sweda Modular

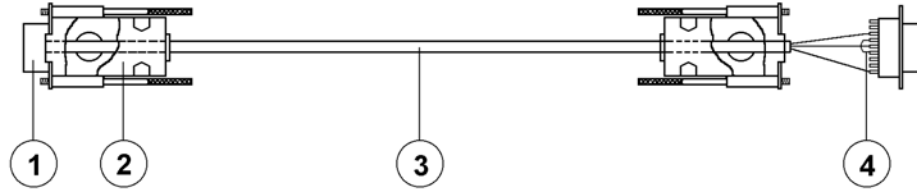


POS	DESCRIÇÃO	CÓDIGO	QTD
Cabo de Interligação Balança/ Microterminal Gradual/ Dismac			
		6072660	1
Cabo de Interligação Balança/ PDV Comanda 2001			
		6072588	1
Cabo de Interligação Balança/ PDV Sweda Modular			
		6072134	1
1	Conector Fêmea DB9 Pinos p/ Solda Fio	3404632	2
2	Fio Flexível 26AWG Amarelo	3410054	8cm
3	Capa de Proteção DB9 Pinos c/ Conj. Retenção Longo	3404726	2
4	Cabo Blindado Espiral AF4x26AWG	3404589	3m

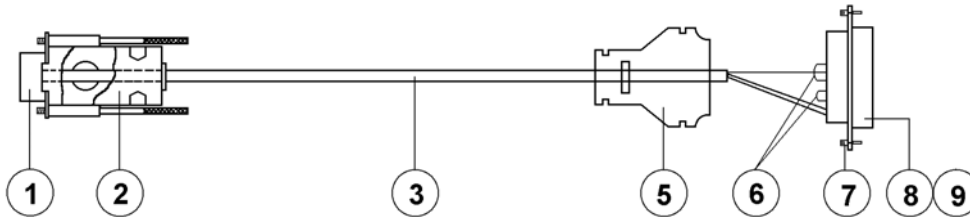
POS	DESCRIÇÃO	CÓDIGO	QTD
5	Fio Flexível 26AWG - Amarelo	3410054	10cm
6	Capa p/ Conector DB25 Pinos c/ Abraçadeira	3430023	1
7	Fio Flexível 26AWG - Amarelo	3410054	5cm
8	Conjunto de Retenção Macho	3454007	1
9	Conector Fêmea DB25 Pinos	3404411	1
10	Terminal Fêmea Estanhado NI 880218-I	3436033	7

CABOS DE INTERLIGAÇÃO

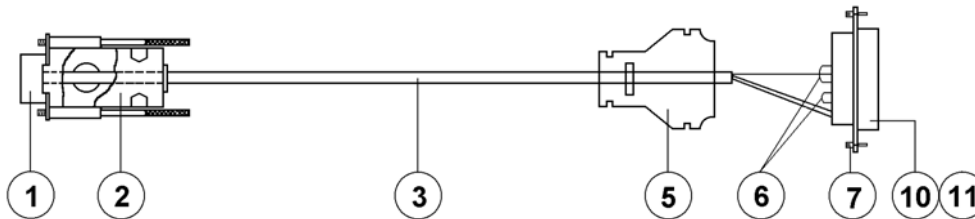
Cabo de Interligação Balança/ Microterminal TEC 100 Robotronic



Cabo de Interligação Balança/ PDV Zanthus Z-6000



Cabo de Interligação Balança/ PDV Zanthus Z-8000/ Modular

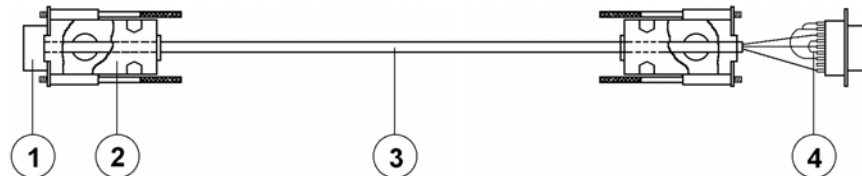


POS	DESCRIÇÃO	CÓDIGO	QTD
	Cabo de Interligação Balança/ Microterminal TEC 100 Robotronic	6072958	1
	Cabo de Interligação Balança/ PDV Zanthus Z-6000	6072957	1
	Cabo de Interligação Balança/ PDV Zanthus Z-8000/ Modular	6072956	1
1	Conector Fêmea DB9 Pinos p/ Solda Fio	3404632	2
2	Capa de Proteção DB9 Pinos c/ Conj. Retenção Longo	3404726	2
3	Cabo Blindado Espiral AF4x26AWG	3404589	3m
4	Fio Flexível 26AWG Amarelo	3410054	5cm

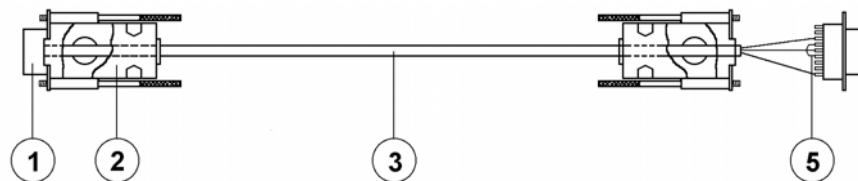
POS	DESCRIÇÃO	CÓDIGO	QTD
5	Capa p/ Conector DB25 Pinos c/ Abraçadeira	3430023	1
6	Fio Flexível 26AWG - Amarelo	3410054	10cm
7	Conjunto de Retenção Macho	3454007	1
8	Conector Macho DB25 Pinos	3404572	1
9	Terminal Macho Estanhado NI 880216-1	3438090	9
10	Conector Fêmea DB25 Pinos	3404411	1
11	Terminal Fêmea Estanhado NI 880218-1	3436033	9

CABOS DE INTERLIGAÇÃO

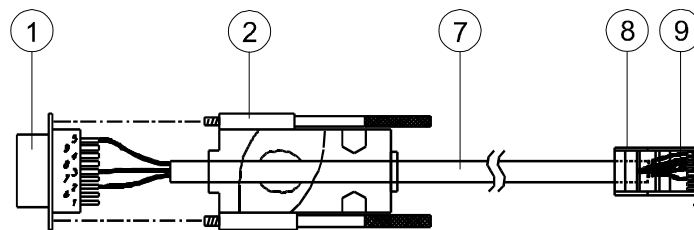
Cabo de Interligação Balança/ PDV 4694 IBM/ Itautec Interf. Genérica/ Cx. Reg.2570 Sweda/Sistemas Colibri, Info Cook, Prático Renttech, Visual H.H. System, Cissuper e Cissmentor, Seller, Winlojas, Avance, Stock 10, Logus Varejo Frente,SPDV Caixa,Electra,Dincash,SAC, Visual Store,Sistemas Hipper Full,Balcão e Aurora da Wsoft,Forno,Sys PDV,ECF-MR 12000 e 20000 da Elgin, Micro Reg.Sweda e Terminal TA-1000



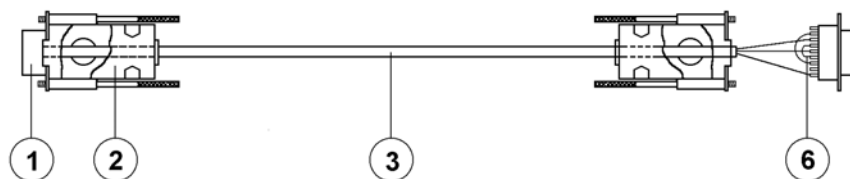
Cabo de Interligação Balança/ Caixa Registradora General Modelos G-880, G-910E e G-912



Cabo de Interligação Balança/ Cx. Registradora General Fujitsu Modelo G-980



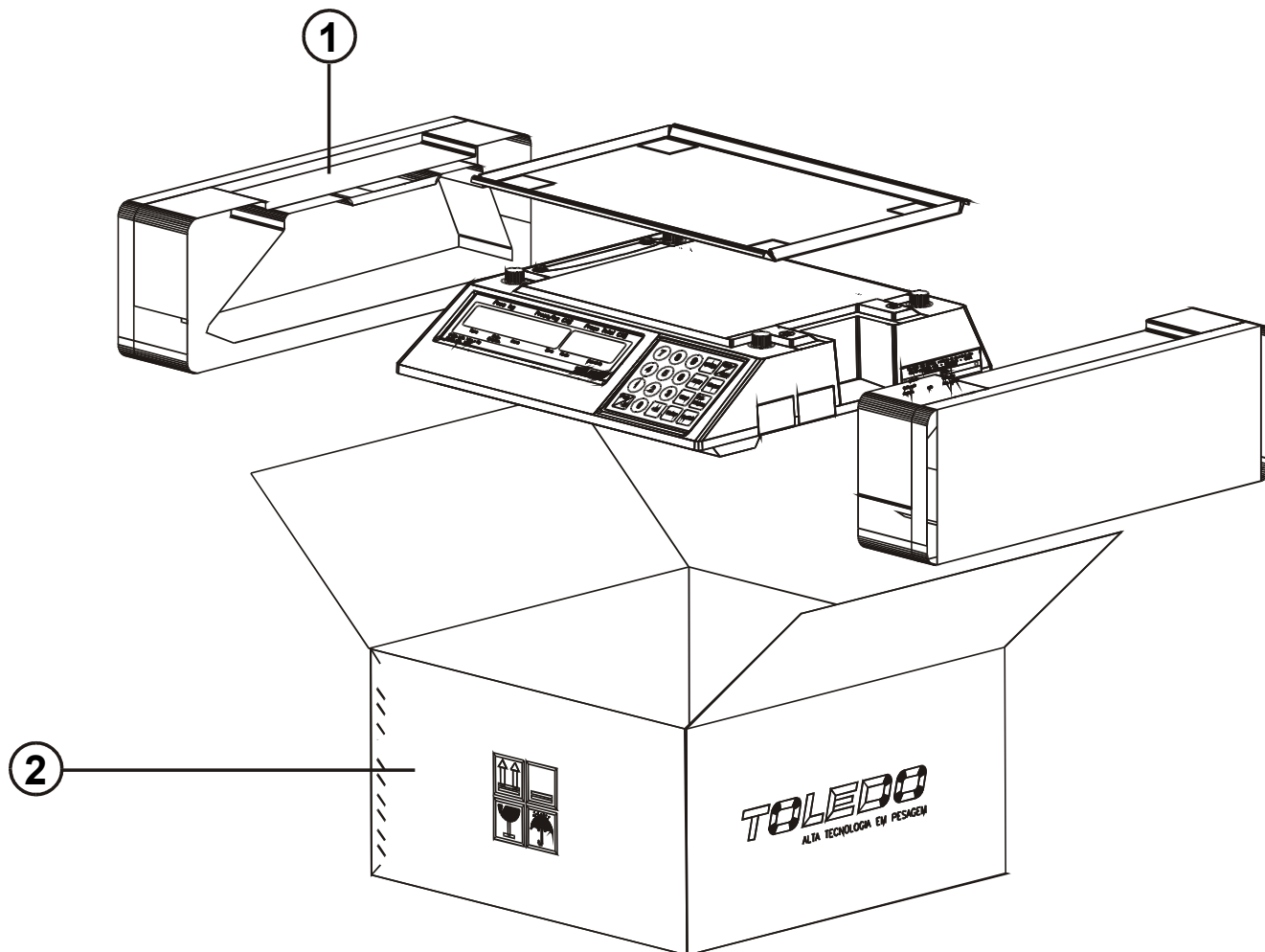
Cabo de Interligação Balança/ PDV CMS



POS	DESCRIÇÃO	CÓDIGO	QTD
	Cabo de Interligação Balança/PDV 4694 da IBM/Sistemas Colibri e Info Cook/PDV Itautec com Interface Genérica/Reg.Sweda 2570/Prático da Renttech e Visual H.H.System.....	6073660	1
	Cabo de Interligação Balança/ Caixa Registradora General Modelos G-880, G-910E e G-912	6073807	1
	Cabo de Interligação Balança/ Cx.Registradora General Fujitsu Modelo G-980	6075990	1
	Cabo de Interligação Balança/ PDV CMS	6074533	1
1	Conector Fêmea DB9 Pinos p/ Solda Fio	3404632	2
2	Capa de Proteção DB9 Pinos c/ Conj. Retenção Longo	3404726	2

POS	DESCRIÇÃO	CÓDIGO	QTD
3	Cabo Blindado Espiral AF4x26AWG	3404589	3m
4	Fio Flexível 26AWG Amarelo	3410054	10cm
5	Fio Flexível 26AWG - Amarelo	3410054	5cm
6	Fio Flexível 26AWG - Amarelo	3410054	10cm
7	Cabo Telefônico Chato 4 x 26AWG com capa	3404921	2m
8	Modular Plug - 8 Vias, 8 Condutores	3430229	1
9	Fio Flexível 28AWG - Branco	3410089	3cm

EMBALAGEM



POS	DESCRIÇÃO	CÓDIGO	QTD	
1	Conjunto do Caço de Poliuretano	3454084	1	
2	Caixa de Papelão	6075439	1	
3	Saco Plástico 200 x 100mm	Não Mostrado	4900539	1
4	Pacote de Silicagel	Não Mostrado	4900216	1
5	Manual do Usuário	Não Mostrado	6075439	1
6	Saco Plástico 80 x 110mm	Não Mostrado	4900216	1

POS	DESCRIÇÃO	CÓDIGO	QTD	
7	Fita Adesiva Transparente	Não Mostrado	4680020	1
8	Certificado de Garantia	Não Mostrado	3474090	1
9	Relação de OTA	Não Mostrado	3474097	1
10	TO 035	Não Mostrado	TO035	1
11	TO 231	Não Mostrado	TO231	1

TOLEDO DO BRASIL

BELÉM, PA	TEL. (91) 3233-4891	MANAUS, AM	TEL. (92) 635-0441
	FAX. (91) 3244-0871		TELEFAX. (92) 233-0787
BELO HORIZONTE, MG	TEL. (31) 3491-2770	MARINGÁ, PR	TELEFAX. (44) 225-1991
	FAX. (31) 3491-5776	RECIFE, PE	TEL. (81) 3339-4774
CAMPINAS, SP	TEL. (19) 3765-8100		FAX. (81) 3339-6200
	FAX. (19) 3765-8107	RIBEIRÃO PRETO, SP	TEL. (16) 3968-4800
CAMPO GRANDE, MS.....	TEL. (67) 341-1300		FAX. (16) 3968-4812
	FAX. (67) 341-1302	R. DE JANEIRO, RJ	TELEFAX. (21) 3867-1399
CANOAS, RS.....	TELEFAX. (51) 427-4822	SALVADOR, BA	TELEFAX. (71) 3289-9000
CUIABÁ, MT.....	TEL. (65) 648-7300	SANTOS, SP	TEL. (13) 3222-2365
	FAX. (65) 648-7312		FAX. (13) 3222-3854
CURITIBA, PR.....	TELEFAX. (41) 332-1010	S. J. DOS CAMPOS, SP	TEL. (12) 3934-9211
FORTALEZA, CE.....	TEL. (85) 3283-4050		FAX. (12) 3934-9278
	FAX. (85) 3283-3183	SÃO PAULO, SP	TEL. (11) 6160-9000
GOIÂNIA, GO	TEL. (62) 202-0344		FAX. (11) 6915-7766
	FAX. (62) 202-0355	UBERLÂNDIA, MG.....	TELEFAX. (34) 3215-0990

TOLEDO[®] é uma marca registrada da Mettler-Toledo, Inc., de Columbus, Ohio, USA.

R. DO MANIFESTO, 1183 - TELEFONE (11) 6160-9000 - CEP 04209-901 - SÃO PAULO - SP - BRASIL
site: www.toledobrasil.com.br e-mail: ind@toledobrasil.com.br