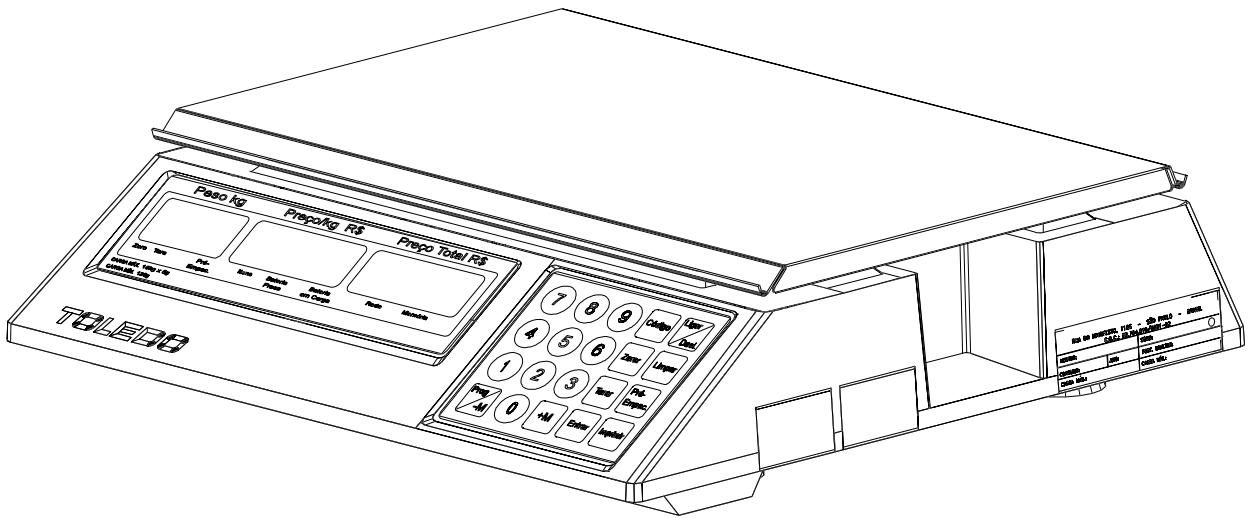


TOLEDO

BALANÇA ELETRÔNICA COMPUTADORA TOLEDO PRIX III LCD



CATÁLOGO DE PEÇAS

INTRODUÇÃO

**PEÇAS ORIGINAIS TOLEDO
ASSEGURAM O BOM DESEMPENHO E CONFIABILIDADE
AO SEU EQUIPAMENTO**

A Toledo mantém Centros de Serviços regionais em todo o país, para assegurar a instalação e desempenho confiável a seus produtos.

Além destes Centros de Serviços, aptos a prestar-lhe a assistência técnica desejada, mediante chamado ou contrato de manutenção periódica, a Toledo mantém uma equipe de Técnicos residentes em pontos estratégicos, dispendo de peças de reposição originais, para atender com rapidez e eficiência aos chamados mais urgentes e mantém seu Departamento de Venda de Peças, com técnicos treinados e especializados.

Quando necessário, ou caso haja alguma dúvida quanto a correta utilização deste Catálogo de Peças entre em contato com a Toledo em seu endereço mais próximo.

Ela está sempre a sua disposição.

Solicitações de informações relativas a Treinamento Técnico e cópias deste Catálogo de Peças, serão atendidas através do seguinte endereço:

TOLEDO DO BRASIL INDÚSTRIA DE BALANÇAS LTDA
Centro de Treinamento Técnico
Rua Silva Bueno, 1014 - Ipiranga
CEP:04208-000 - São Paulo - SP
Fone: (011) 6160-9178
Fax: 272-1193
e-mail:ctt@toledobrasil.com.br

	ATENÇÃO
	DESCONECTAR A BALANÇA DA REDE ANTES DE EFETUAR QUALQUER TROCA OU MANUTENÇÃO
	ADVERTÊNCIA!
	OBSERVAR AS PRECAUÇÕES PARA O MANUSEIO DE EQUIPAMENTOS SENSÍVEIS À ELETRICIDADE ESTÁTICA. SIGA NORMA DE QUALIDADE NQ 003.

ÍNDICE

Conjunto Geral	03
Conjunto do Gabinete Superior	04
Conjunto da Base	05
Conjunto do Sub-Prato	06
Conjunto do Transformador	07

INTERCONEXÕES

Cabo de Interligação Placa Principal/Bateria	08
Cabo de Força	08

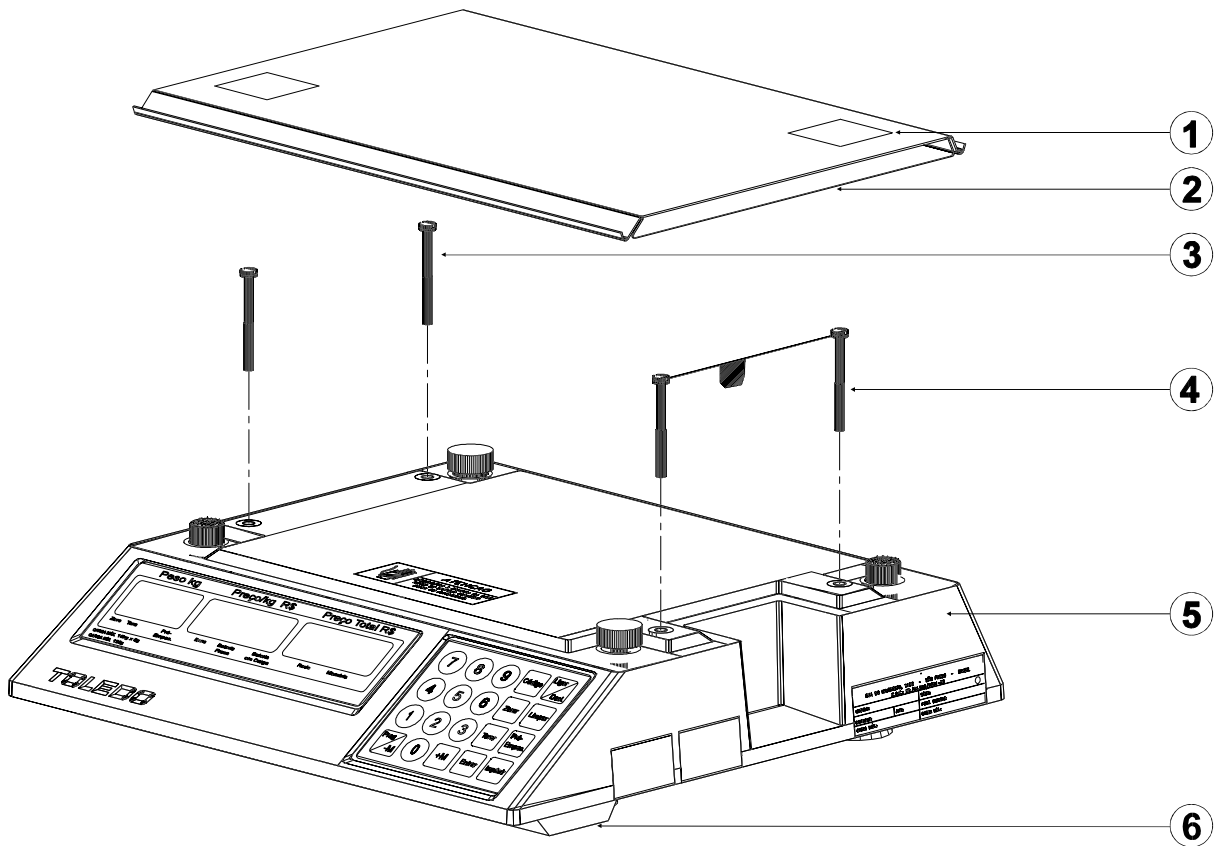
OPCIONAIS

KIT LOOP Unidirecional	09
KIT LOOP Bidirecional	10
KIT RS-232C - 8861	11
KIT RS-232C - 451	12
KIT RS-232C - Microcomputadores com entrada DB9	13
KIT RS-232C - Microcomputadores com entrada DB25	14
KIT RS-232C - PDV Dataregis DT-560/Sweda 20/40	15
KIT RS-232C - PDV Memoconta	16
KIT RS-232C - PDV POS-4000 da Itaotec/SIAC	17
KIT RS-232C - PDV Unisys	18
KIT RS-232C - PDV Fechaconta/PDV 5600, Baby, DT-12000 e IS-375 da Dataregis/ Yanco 6000/MC-1000 Elmesystem/ABCG/NCR/ECF MR-10000S	19
KIT RS-232C - PDV Yanco 7000	20
KIT RS-232C - PDV Sweda Modular (Conector DB-25)	21
KIT RS-232C - Microterminal Gradual/ Dismac	22
KIT RS-232C - PDV Comanda 2001	23
KIT RS-232C - PDV Zanthus Z-6000	24
KIT RS-232C - PDV Zanthus Z-8000/ Modular	25
KIT RS-232C - PDV Microterminal TEC-100 Robotronic	26
KIT RS-232C - PDV 4694 da IBM/Cx. Registr. 2570 Sweda/Sistemas Colibri, Info Cook, Prático Renttech, Visual H.H. System/PDV Itaotec Interface Genérica, Cissuper e Cissmentor, Seller, Winlojas, Avance, Stock 10, Logus Varejo Frente, SPDV Caixa, Electra, Dincash, SAC, Visual Store, Sistemas Hipper Full, Balcão e Aurora da Wsoft, Forno, Sys PDV, Micro Reg.Sweda, ECF-MR 12000 e 20000 da Elgin e Terminal TA-1000	27
KIT RS-232C - Microterminal Handterm	28
KIT RS-232C - Caixa Registradora General Modelos G-880, G-910E e G-912	29
KIT RS-232C - Caixa Registradora General Fujitsu Modelo G-980	30
KIT RS-232C - PDV CMS	31
KIT RS-232C - Microterminal TED-1000 Colleter	32
KIT RS-485	33

CONTROLE DE REVISÃO

PÁG	01	02	03	04	05	06	07	08	09	10	11	12	13	14	15	16	17
REV	01-09-98	05-03-2002	02-09-98	02-09-98	03-02-2001	01-09-98	02-09-98	01-09-98	01-09-98	01-09-98	01-09-98	01-09-98	01-09-98	00-09-98	01-09-98	01-09-98	02-03-2000
PÁG	18	19	20	21	22	23	24	25	26	27	28	29	30	31	32	33	34
REV.	01-09-98	03-02-2001	01-09-98	02-03-2000	01-09-98	01-09-98	01-09-98	01-09-98	02-03-2000	04-03-2002	01-09-98	02-02-2001	00-02-2001	01-09-98	00-03-2000	01-09-98	00-02-2001

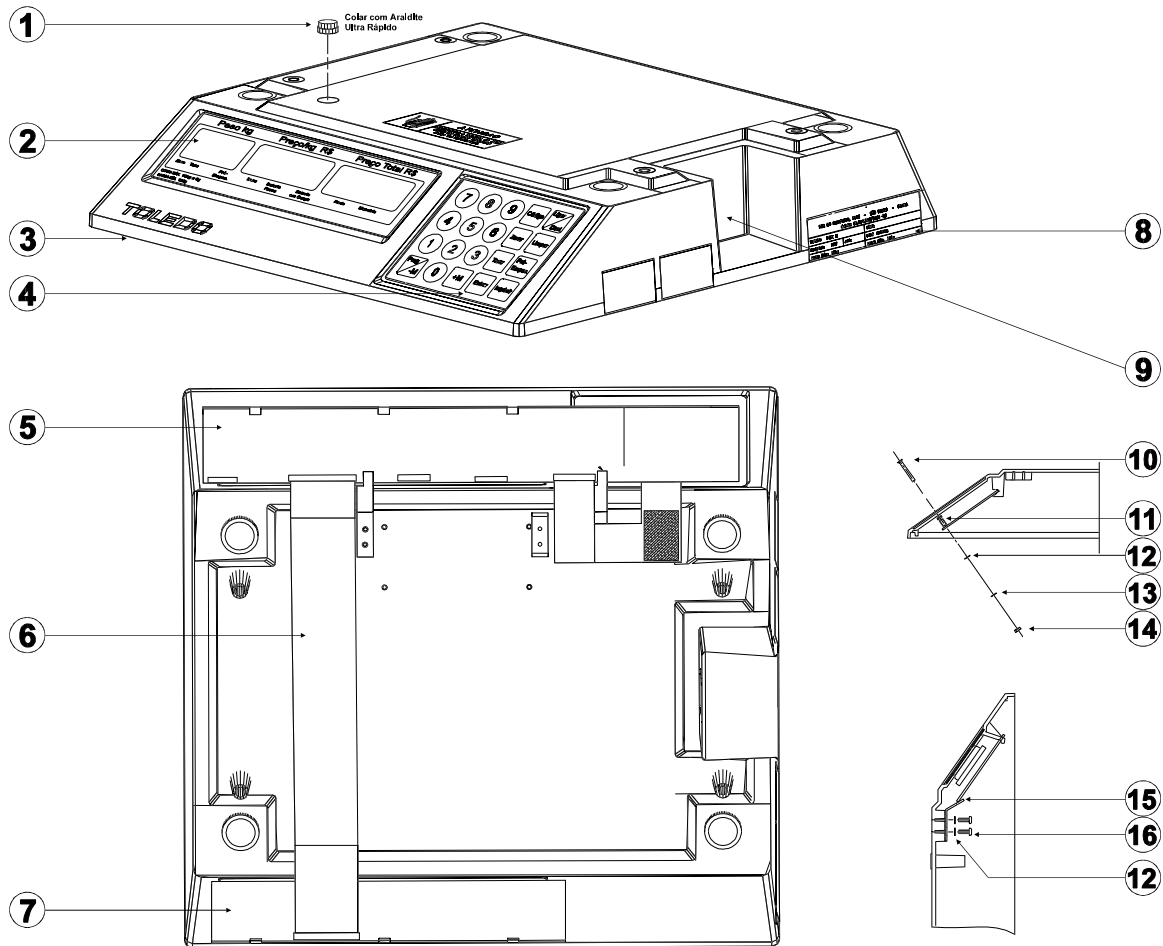
CONJUNTO GERAL



POS	DESCRIÇÃO	CÓDIGO	QTD
	Prato Plástico - Opcional	6073985	1
1	Velcro Fêmea 2" x 2"	3162013	2
2	Conjunto do Prato	6073098	1
3	Parafuso Cab. Sextavada M5x0,8x40	3480254	2
4	Parafuso de Lacre	6071931	2

POS	DESCRIÇÃO	CÓDIGO	QTD
5	Gabinete Superior	6071850	1
Vide Conjunto do Gabinete Superior na Página 04.			
6	Gabinete Inferior	6073428	1
Vide Conjunto do Gabinete Inferior na Página 05.			

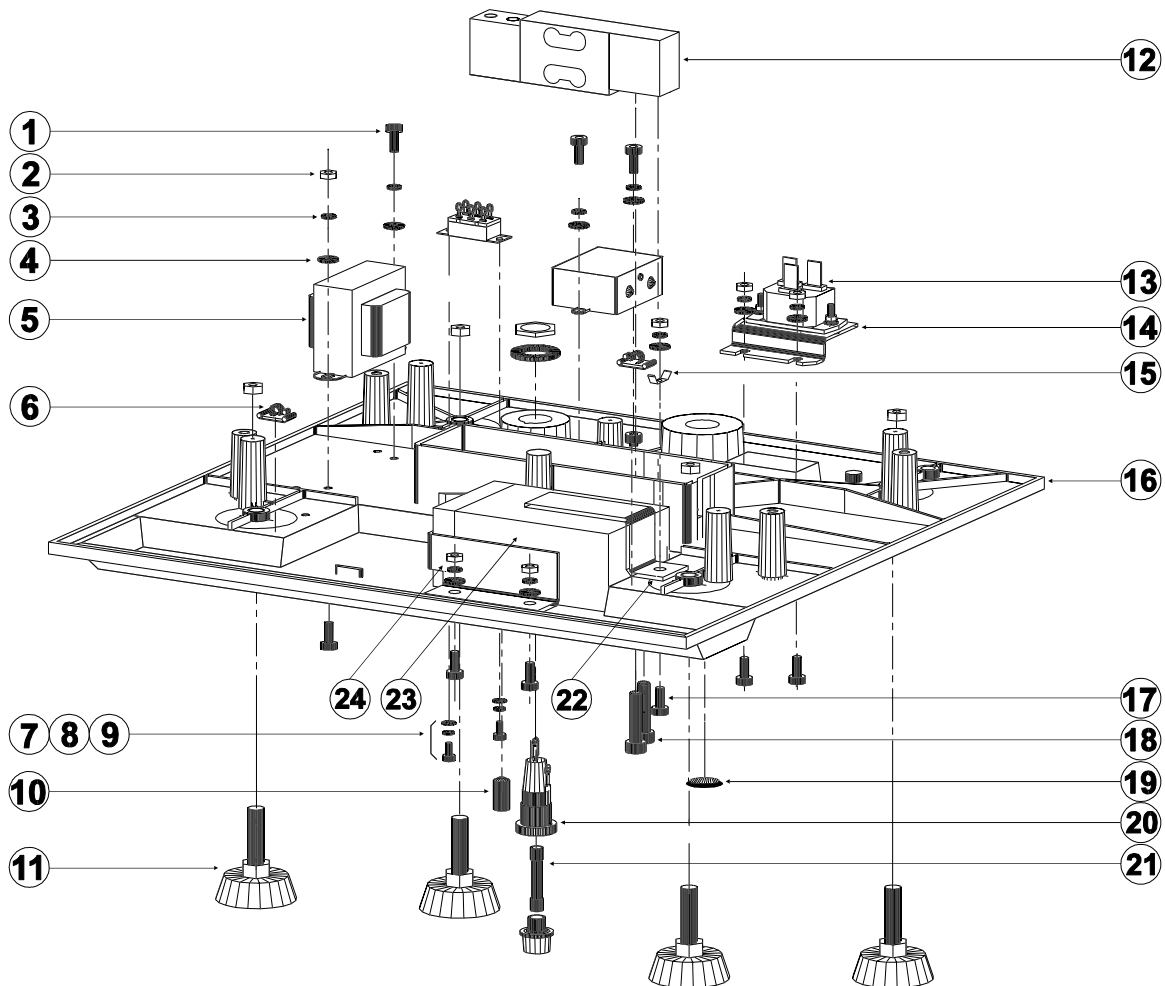
CONJUNTO DO GABINETE SUPERIOR



POS	DESCRIÇÃO	CÓDIGO	QTD
1	Nível	0102689	1
2	Painel do Display	6073988	2
3	Gabinete Superior	6071850	1
4	Teclado de Policarbonato Montado	6071912	1
5	PCI Principal Montada	6073384	1
6	Cabo de Interligação PCI Principal / PCI Display	6073453	1
7	Placa do Display Traseiro	6073385	1
8	Chapa de Identificação	6072525	1

POS	DESCRIÇÃO	CÓDIGO	QTD
9	Tampa Plástica DB. 9 Pinos	3488056	1
10	Paraf. Cab. Chata c/ Fenda M3 x 25mm	3480183	1
11	Espaçador de Fenolite	6073435	1
12	Arruela Lisa 3,2x7,0x0,5mm	3450025	5
13	Arruela de Pressão 3,1x6,2x0,8mm	3450024	1
14	Porca Sextavada M3	3480101	2
15	Trava da PCI	6071988	2
16	Paraf. Cab. Painela Fenda Cruzada	3480263	4

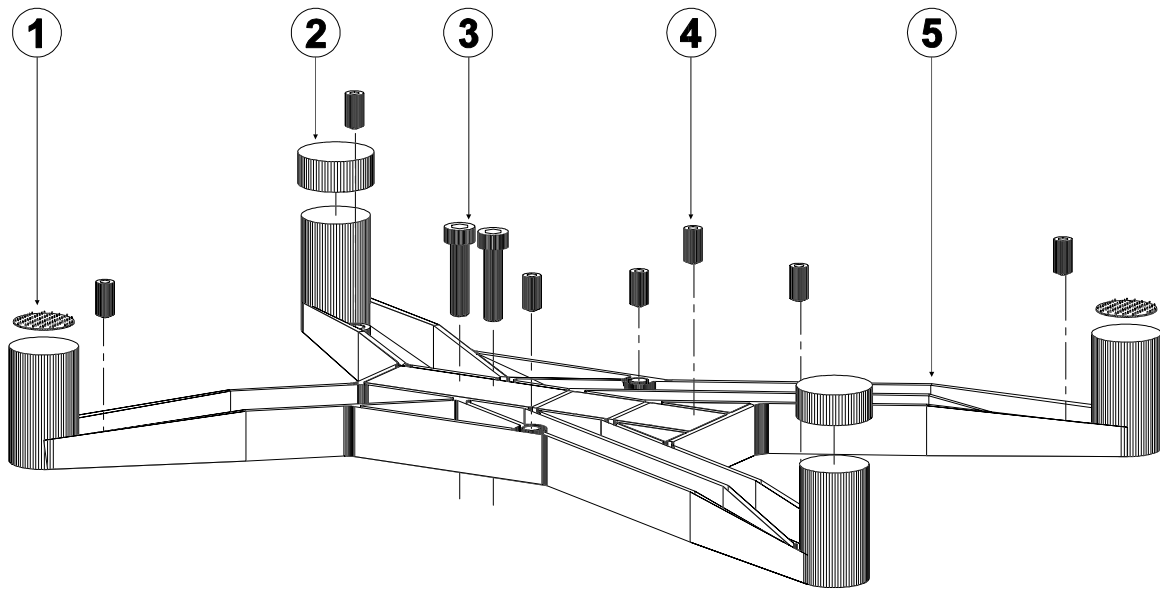
CONJUNTO DA BASE



POS	DESCRIÇÃO	CÓDIGO	QTD
1	Paraf. Cab. Painela Fenda Cruzada M4 x 10mm	3480252	8
2	Porca Sextavada M4	3480199	6
3	Arruela de Pressão 4,1x7,0x1,2mm	3450035	9
4	Arruela Lisa 4,2x10x1,0mm	3450050	9
5	Conjunto do Trafo/Chave de Comutação	6073436	1
6	Clip Auto Adesivo RA. 6	8000139	2
7	Arruela Lisa 3,2x7,0x0,5mm	3450025	2
8	Arruela de Pressão 3,1x6,2x0,8mm	3450024	2
9	Paraf. Cab. Red. c/ Fenda 5-40 x 1/4"	3480255	2
10	Parafuso de Sobrecarga M6x12mm	3480196	1
11	Pé de Borracha Rosca M8 Alt. 32 a 36mm c/ Porca	3480186	4
12	Célula de Carga Penguin 25kg	6072169	1
13	Conector Trifásico	3404781	1

POS	DESCRIÇÃO	CÓDIGO	QTD
14	Suporte do Conector	6073670	1
15	Lingueta de Fixação Dupla 45° c/ Furo	3472007	1
16	Gabinete Inferior	6073428	1
17	Paraf. Cab. Painela Fenda Cruzada M4x14mm	3480250	1
18	Paraf. Cab. Cil. c/ Sextavado Interno M6x25mm	3480253	2
19	Tampão de Borracha REF.: 2319	3488048	1
20	Porta Fusível p/ Fusível 3AG	3430001	1
21	Fusível 250mA - Tipo SD.4	3410009	1
	Fusível 125mA - Tipo SD.4	3410036	
22	Conjunto do Suporte Direito da Bateria	6073429	1
23	Bateria 6V, 4Ah	3402134	1
24	Conjunto do Suporte Dianteiro e Lateral da Bateria	6073432	1

CONJUNTO DO SUB-PRATO

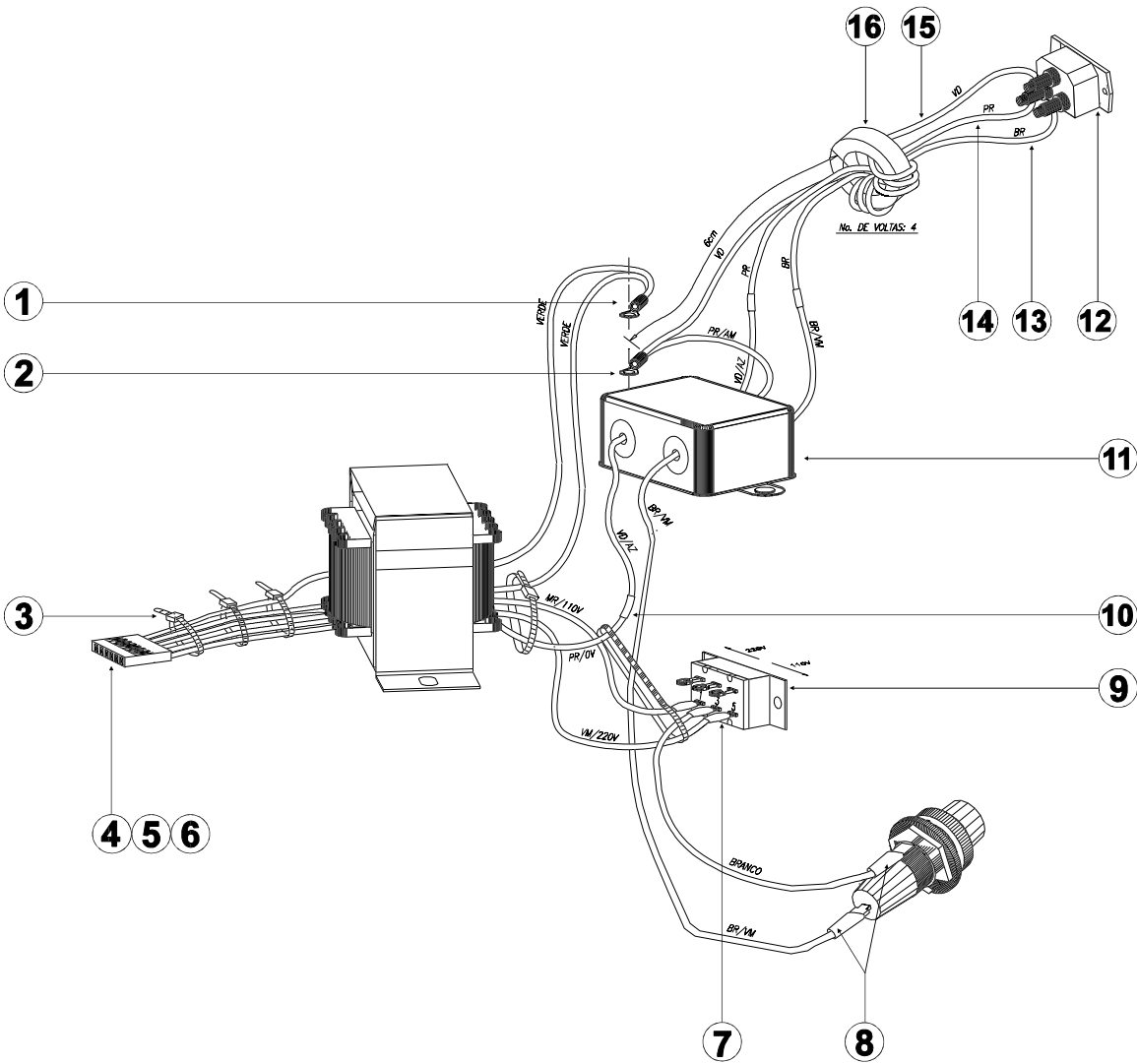


POS	DESCRIÇÃO	CÓDIGO	QTD
1	Velcro Macho	6073209	2
2	Apoio do Prato	6073672	2
3	Paraf. Cab. Cil. c/ Sextavado Interno M6 x 25mm	3480253	2
4	Parafuso de Sobrecarga M6x12mm	3480196	7

NOTA	
O torque nos parafusos da célula de carga deverá ser de 12N.	

POS	DESCRIÇÃO	CÓDIGO	QTD
5	Aranha	6071852	1

CONJUNTO DO TRANSFORMADOR

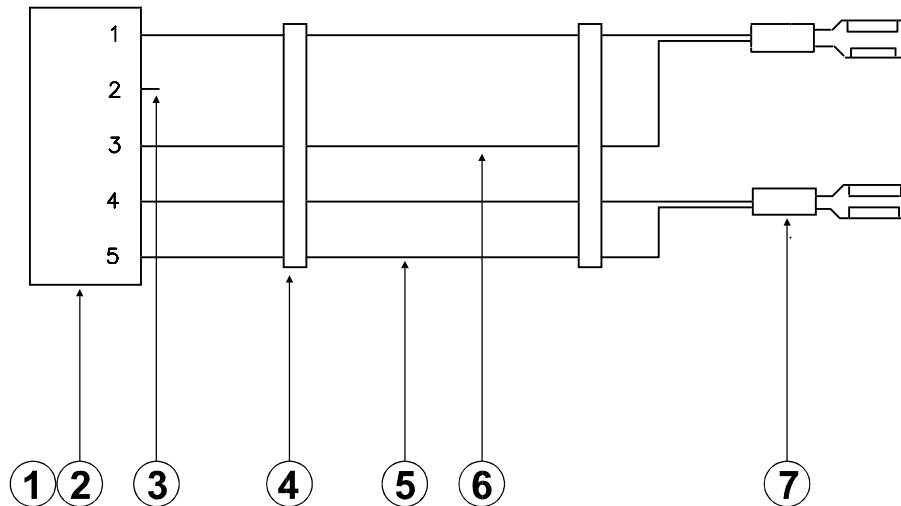


POS	DESCRIÇÃO	CÓDIGO	QTD
	Conjunto do Trafo / Chave de Comutação Montado	6073436	1
1	Terminal Pré Isolado - 4,0mm	3438159	1
2	Terminal Pré Isolado - 4,0mm / 16 - 14AWG	3438197	1
3	Abraçadeira T.18R	3452003	5
4	Pino Polarizador	3430071	1
5	Terminal Fêmea Estanhado 47217	3438088	4
6	Conector Fêmea 6 Pinos Simples	3404544	1
7	Termo Contrátil - 3,2mm	3438080	6cm
8	Termo Contrátil - 4,8mm	3438096	4cm

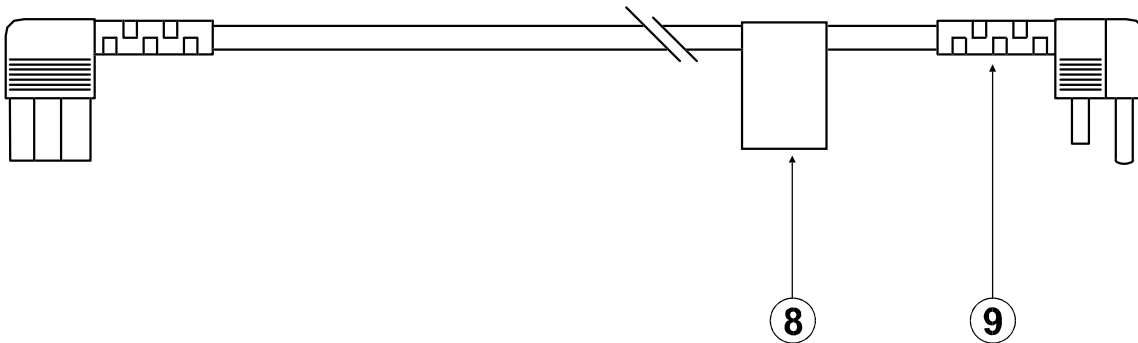
POS	DESCRIÇÃO	CÓDIGO	QTD
9	Chave de Comutação 110V/220V C/ Rosca	3404596	1
10	Termo Contrátil - 2,4mm	3438108	6m
11	Filtro de Linha 6A, 250V - C/ Fio	3410003	1
12	Conector Trifásico	3404781	1
13	Fio Flexível 18AWG - Branco	3410050	11cm
14	Fio Flexível 18AWG - Preto	3410030	14cm
15	Fio Flexível 18AWG - Verde	3410051	27cm
16	Núcleo de Ferrite 22x14x8mm	3426002	1

INTERCONEXÕES

Cabo de Interligação Placa Principal/Bateria



Cabo de Força



POS	DESCRIÇÃO	CÓDIGO	QTD
Cabo de Interligação Placa Principal / Bateria Montado		6073437	1
1	Conector Fêmea 5 Pinos Simples	3404545	1
2	Terminal Fêmea Estanhado 47217	3438088	4
3	Pino Polarizador 65307-001	3430071	1
4	Abraçadeira T.18R	3452003	2

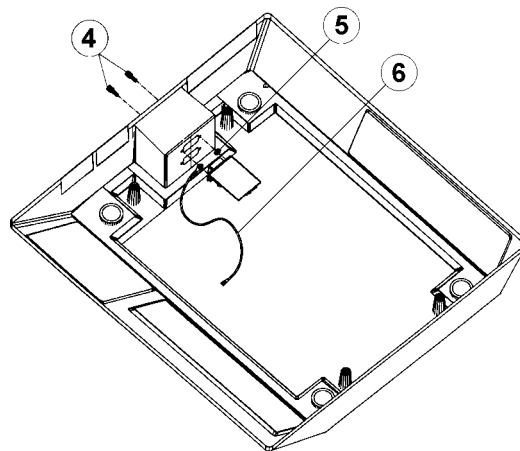
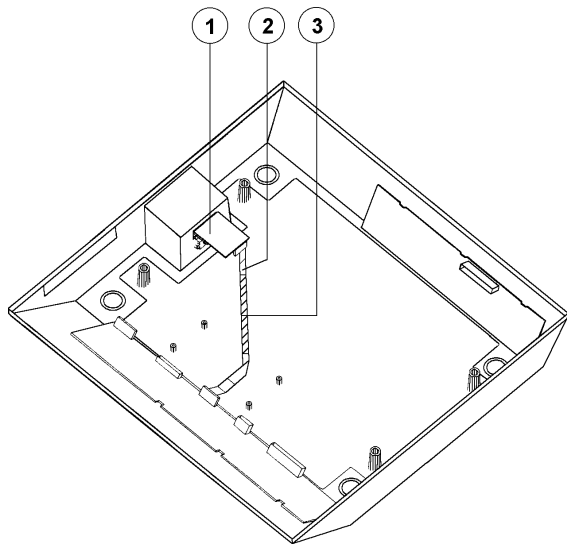
POS	DESCRIÇÃO	CÓDIGO	QTD
5	Fio Flexível 22 AWG - Vermelho	3410014	52cm
6	Fio Flexível 22AWG - Preto	3410024	52cm
7	Terminal Pré-Isolado L6,3mm	3438229	2
8	Etiqueta " TENSÃO DA REDE "	6071908	1
9	Cabo Trifásico 3x18x2.5m - Plug Macho+Fêmea 90°	3404725	1

OPCIONAIS - KIT LOOP UNIDIRECIONAL IMPRESSORES PRINTER/ 351

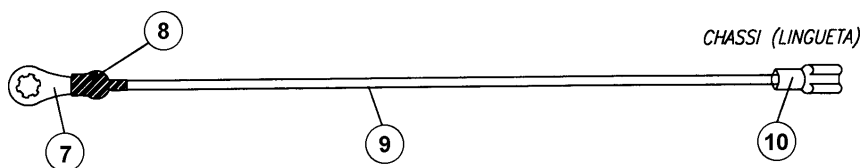
CP - PRIX III LCD

REVISÃO
01 - 09 - 98

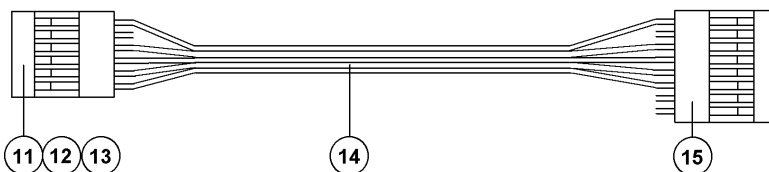
PÁGINA
09 / 34



Cabo de Aterramento



Cabo de Interligação PCI Principal/ PCI LOOP



POS	DESCRIÇÃO	CÓDIGO	QTD
KIT LOOP UNIDIRECIONAL		9090917	1
1	PCI LOOP Unidirecional	3090302	1
2	Cabo de Interligação PCI Principal/ PCI LOOP	6071943	1
3	Adesivo Dupla Face YR.9767	3450016	9cm
4	Conjunto de Retenção Fêmea	3454009	1
5	Arruela Lisa 3,2x7,0x0,5mm	3450025	1
6	Cabo de Aterramento Montado	6072668	1
7	Terminal Anel Dentado 4,0mm Sem Isolação	3438231	1
8	Termo Contrátil 6/2	3438072	2cm
9	Fio Flexível 18AWG - Preto	3410030	25cm

NOTA	
O Kit Loop Unidirecional, código 9090917, é constituído pela PCI LOOP, código 3090302, Cabo de Interligação PCI Principal/PCI LOOP, código 6071943, Cabo de Aterramento, código 6072668, Arruela Lisa, código 3450025, Etiqueta "LOOP 20mA", código 6073041 e pelo clip adesivo, código 8000139.	

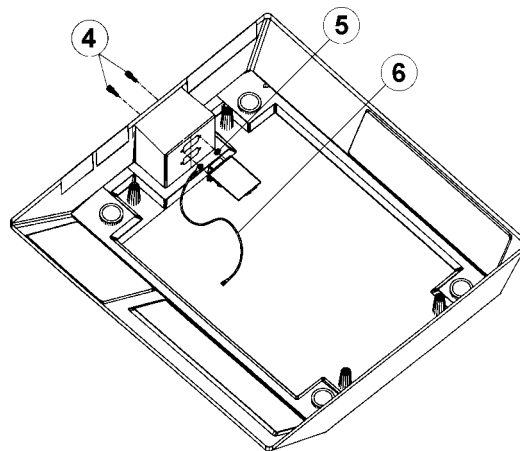
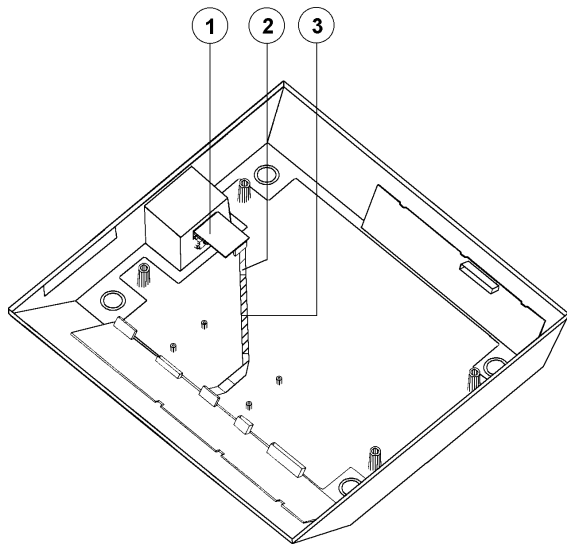
POS	DESCRIÇÃO	CÓDIGO	QTD
10	Terminal Pré-Isolado L 6,3mm	3438050	1
11	Terminal Fêmea Estanhado 47217	3438088	10
12	Pino Polarizador 65307-001	3430071	2
13	Conector Fêmea 6 Pinos Simples P 2.54mm	3404544	1
14	Cabo Paralelo 5x26AWG	3404194	24cm
15	Conector Fêmea 8 Pinos Simples P 2.54mm	3404541	1

OPCIONAIS - KIT LOOP BIDIRECIONAL IMPRESSORES 325/ 325 FLORAL

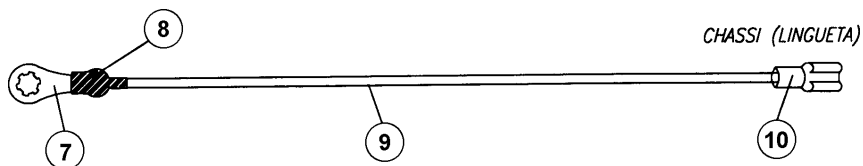
CP - PRIX III LCD

REVISÃO
01 - 09 - 98

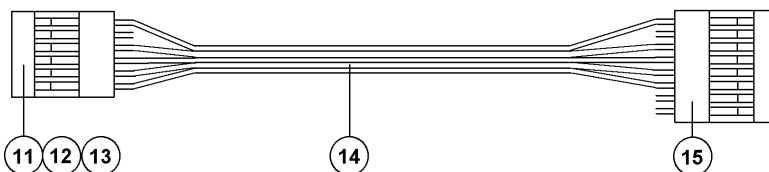
PÁGINA
10 / 34



Cabo de Aterramento



Cabo de Interligação PCI Principal/ PCI LOOP



POS	DESCRIÇÃO	CÓDIGO	QTD
KIT LOOP BIDIRECIONAL		9090918	1
	NOTA		
1	PCI LOOP BIDIRECIONAL	3090301	1
2	Cabo de Interligação PCI Principal/ PCI LOOP	6071943	1
3	Adesivo Dupla Face YR.9767	3450016	9cm
4	Conjunto de Retenção Fêmea	3454009	1
5	Arruela Lisa 3,2x7,0x0,5mm	3450025	1
6	Cabo de Aterramento Montado	6072668	1
7	Terminal Anel Dentado 4,0mm Sem Isolação	3438231	1
8	Termo Contrátil 6/2	3438072	2cm
9	Fio Flexível 18AWG - Preto	3410030	25cm

NOTA			
O Kit Loop Bidirecional, código 9090918, é constituído pela PCI LOOP bidirecional, código 3090301, cabo de interligação PCI Principal/PCI LOOP, código 6071943, cabo de aterramento, código 6072668, arruela lisa, código 3450025, e pelo clip adesivo, código 8000139.			

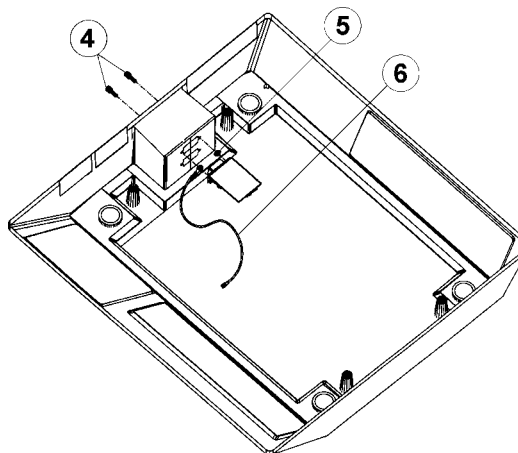
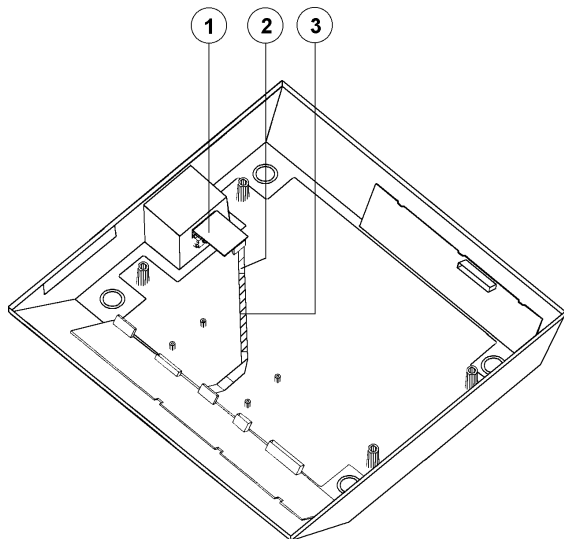
POS	DESCRIÇÃO	CÓDIGO	QTD
10	Terminal Pré-Isolado L 6,3mm	3438050	1
11	Terminal Fêmea Estanhado 47217	3438088	10
12	Pino Polarizador 65307-001	3430071	2
13	Conector Fêmea 6 Pinos Simples P 2.54mm	3404544	1
14	Cabo Paralelo 5x26AWG	3404194	24cm
15	Conector Fêmea 8 Pinos Simples P 2.54mm	3404541	1

OPCIONAIS - KIT RS-232C IMPRESSOR 8861

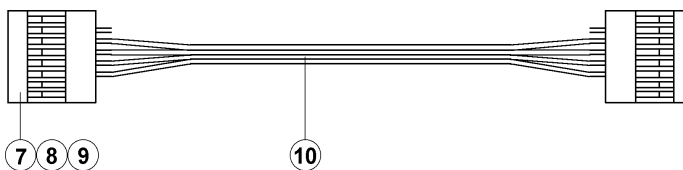
CP - PRIX III LCD

REVISÃO
01 - 09 - 98

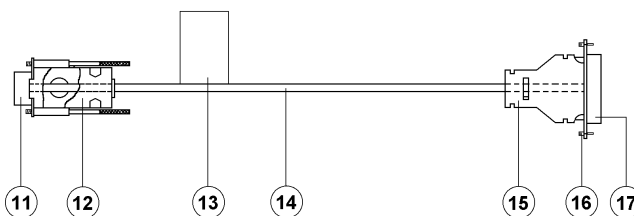
PÁGINA
11 / 34



Cabo de Interligação PCI Principal/ PCI RS-232C



Cabo de Interligação Balança/ 8861



POS	DESCRIÇÃO	CÓDIGO	QTD
KIT RS-232C p/ 8861		9090948	1
1	PCI RS-232C	3090300	1
2	Cabo de Interligação PCI Principal/ PCI RS-232C	6071978	1
3	Adesivo Dupla Face YR9767	3450016	9cm
4	Conjunto de Retenção Fêmea	3454009	1
5	Arruela Lisa 3,2x7,0x0,5mm	3450025	1
6	Cabo de Aterramento Montado	6072668	1
7	Conector Fêmea 8 Pinos Simples P 2.54mm	3404541	2
8	Terminal Fêmea Estanhado 47217	3438088	8
9	Pino Polarizador 65307-001	3430071	2
10	Cabo Paralelo 4x26AWG	3404194	24cm

NOTA
O Kit RS-232C p/ 8861, código 9090948, é constituído pela PCI RS-232C, código 3090300, cabo de interligação PCI Principal/ PCI RS-232C, código 6071978, cabo de interligação Balança/ 8861, código 6071853, cabo de aterramento, código 6072668, Arruela Lisa, código 3450025, etiqueta RS-232C, código 6072986, e pelo clip adesivo, código 8000139.

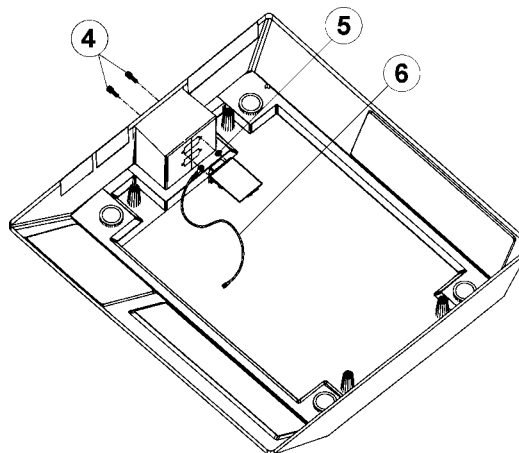
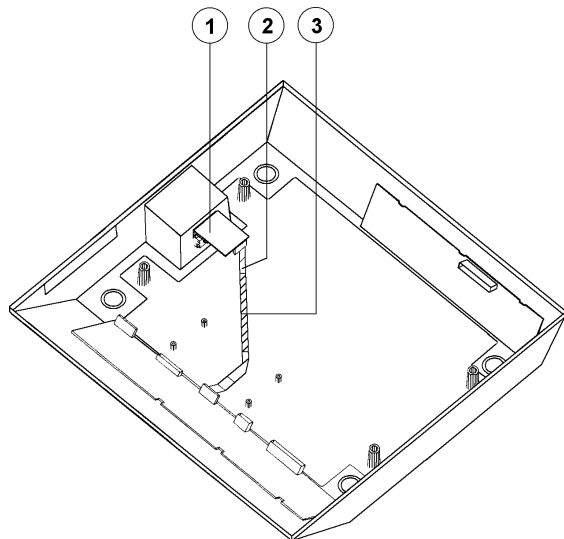
POS	DESCRIÇÃO	CÓDIGO	QTD
11	Conector Fêmea DB9 Pinos p/ Solda Fio	3404632	1
12	Capa de Proteção DB9 Pinos c/ conjunto de Ret. Longo	3404726	1
13	Etiqueta de Advertência	6072999	1
14	Cabo Blindado Espiral AF4x26AWG Preto	3404589	1.5m
15	Capa p/ Conector DB25 Pinos	3404588	1
16	Conjunto de Retenção Macho	3454007	1
17	Conector Macho DB25 Pinos	3404587	1

**OPCIONAIS - KIT RS-232C
IMPRESSOR 451**

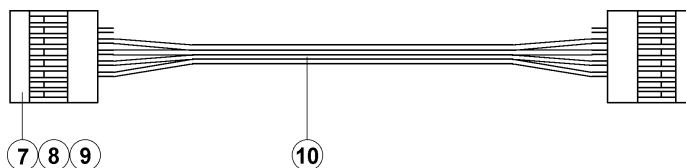
CP - PRIX III LCD

REVISÃO
01 - 09 - 98

PÁGINA
12 / 34



Cabo de Interligação PCI Principal/ PCI RS-232C



POS	DESCRIÇÃO	CÓDIGO	QTD	
KIT RS-232C p/ 451		NOTA	9090925	1
1	PCI RS-232C	3090300	1	
2	Cabo de Interligação PCI Principal/ PCI RS-232C	6071978	1	
3	Adesivo Dupla Face YR9767	3450016	9cm	
4	Conjunto de Retenção Fêmea	3454009	1	
5	Arruela Lisa 3,2x7,0x0,5mm	3450025	1	
6	Cabo de Aterramento Montado	6072668	1	
7	Conector Fêmea 8 Pinos Simples P 2.54mm	3404541	2	

NOTA
O Kit RS-232C, código 9090925, é constituído pela PCI RS-232C, código 3090300, cabo de interligação PCI Principal/PCI RS-232C, código 6071978, cabo de aterramento, código 6072668, arruela lisa, código 3450025, etiqueta " RS-232C ", código 6072986, e pelo clip adesivo, código 8000139.

POS	DESCRIÇÃO	CÓDIGO	QTD
8	Terminal Fêmea Estanhado 47217	3438088	8
9	Pino Polarizador 65307-001	3430071	2
10	Cabo Paralelo 4x26AWG	3404194	24cm

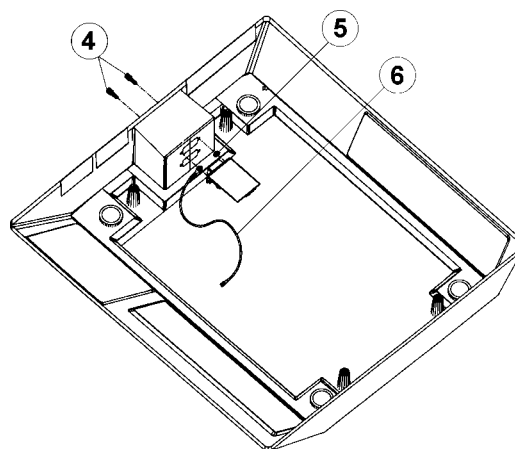
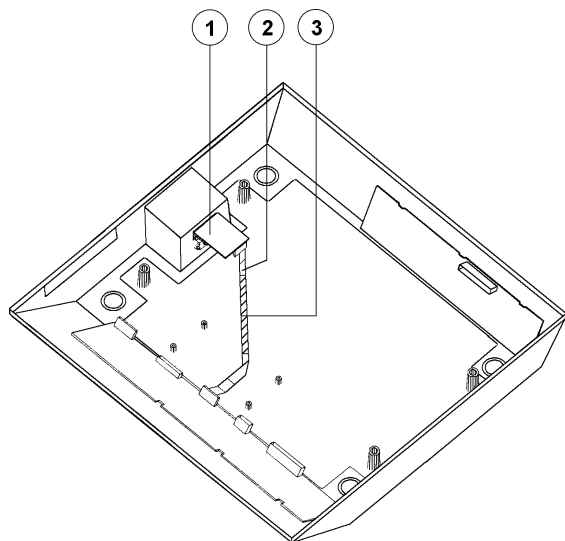
OPCIONAIS - KIT RS-232C

MICROCOMPUTADORES COM ENTRADA DB9

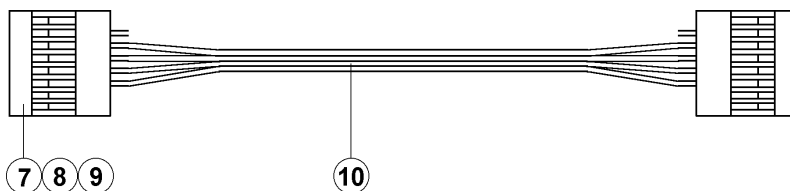
CP - PRIX III LCD

REVISÃO
01 - 09 - 98

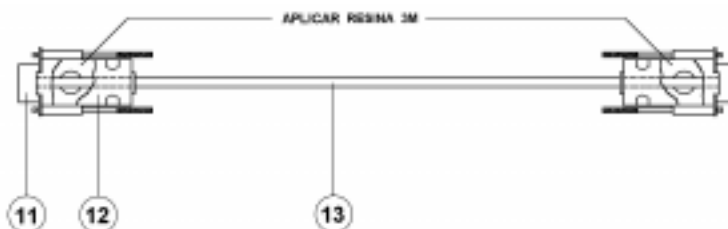
PÁGINA
13 / 34



Cabo de Interligação PCI Principal/ PCI RS-232C



Cabo de Interligação Balança/ Equipamento Externo



POS	DESCRIÇÃO	CÓDIGO	QTD
KIT RS-232C		6071976	1
NOTA			
1	PCI RS-232C	3090300	1
2	Cabo de Interligação PCI Principal/ PCI RS-232C	6071978	1
3	Adesivo Dupla Face YR9767	3450016	9cm
4	Conjunto de Retenção Fêmea	3454009	1
5	Arruela Lisa 3,2x7,0x0,5mm	3450025	1
6	Cabo de Aterramento Montado	6072668	1
7	Conector Fêmea 8 Pinos Simples P 2.54mm	3404541	2
8	Terminal Fêmea Estanhado 47217	3438088	8

NOTA			
O KIT RS-232C, código 6071976, é constituído pela PCI RS-232C, código 3090300, cabo de interligação PCI Principal/PCI RS-232C, código 6071978, cabo de aterramento, código 6072668, arruela lisa, código 3450025, cabo de interligação Balança/Equipamento Externo, código 3012265, etiqueta RS-232C, código 6072986, e pelo clip adesivo, código 8000139.			

POS	DESCRIÇÃO	CÓDIGO	QTD
9	Pino Polarizador 65307-001	3430071	2
10	Cabo Paralelo 4x26AWG	3404194	24cm
11	Conector Fêmea DB9 Pinos p/ Solda Fio	3404632	2
12	Capa de Proteção DB9 Pinos c/ Conjunto de Ret. Longo	3404726	2
13	Cabo Blindado Espiral AF4x26AWG	3404589	3m

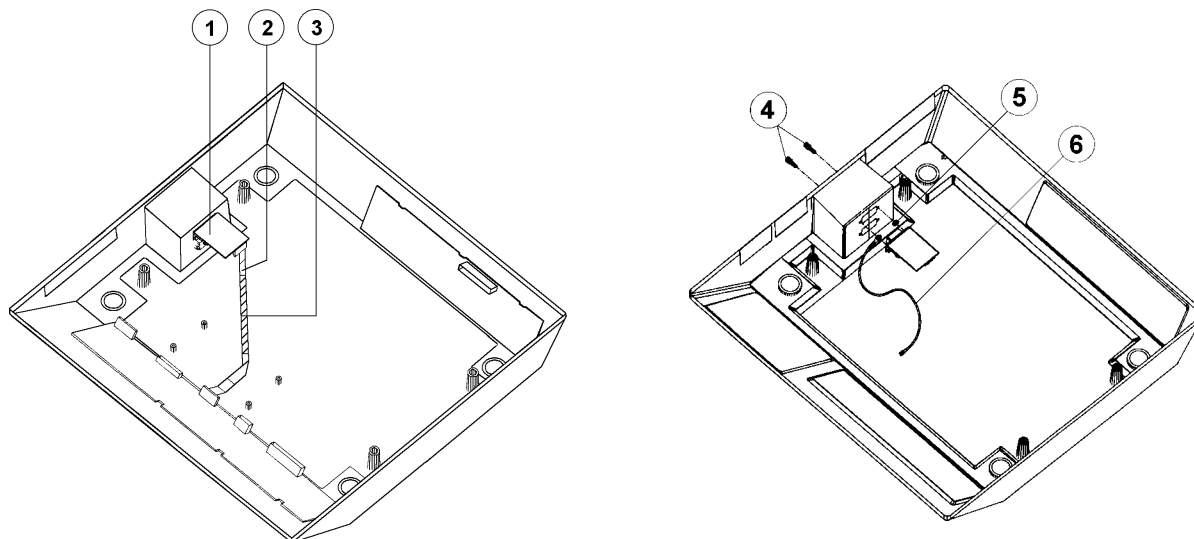
OPCIONAIS - KIT RS-232C

MICROCOMPUTADORES COM ENTRADA DB25

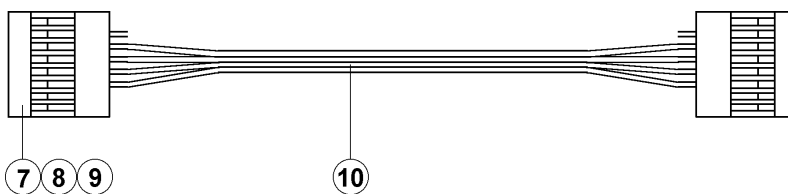
CP - PRIX III LCD

REVISÃO
00 - 09 - 98

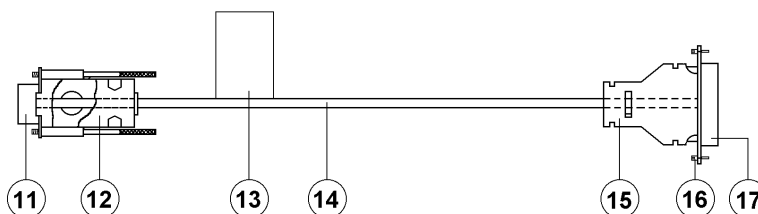
PÁGINA
14 / 34



Cabo de Interligação PCI Principal/ PCI RS-232C



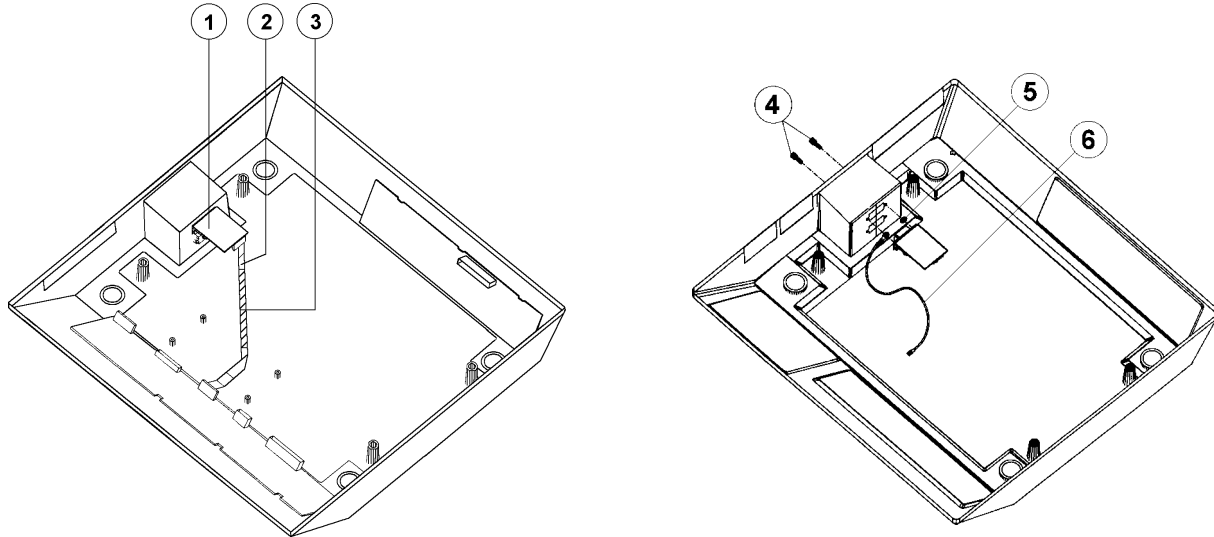
Cabo de Interligação Balança/ Equipamento Externo



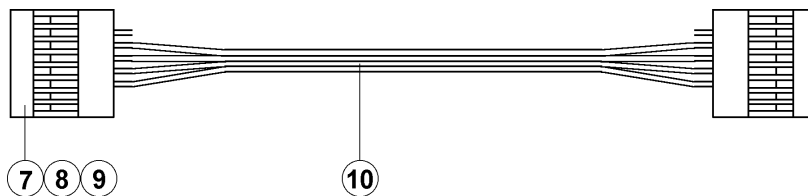
POS	DESCRIÇÃO	CÓDIGO	QTD	
	KIT RS-232C	NOTA	9090982	1
1	PCI RS-232C	3090300	1	
2	Cabo de Interligação PCI Principal/ PCI RS-232C	6071978	1	
3	Adesivo Dupla Face YR9767	3450016	9cm	
4	Conjunto de Retenção Fêmea	3454009	1	
5	Arruela Lisa 3,2x7,0x0,5mm	3450025	1	
6	Cabo de Aterramento Montado	6072668	1	
7	Conector Fêmea 8 Pinos Simples P 2.54mm	3404541	2	
8	Terminal Fêmea Estanhado 47217	3438088	8	
9	Pino Polarizador	3430071	2	
10	Cabo Paralelo 4x26AWG	3404194	24cm	

NOTA			
O KIT RS-232C, código 9090982, é constituído pela PCI RS-232C, código 3090300, cabo de interligação PCI Principal/ PCI RS-232C, código 6071978, cabo de aterramento, código 6072668, arruela lisa, código 3450025, cabo de interligação Balança/Equipamento Externo, código 6073854, etiqueta RS-232C, código 6072986, e pelo clip adesivo, código 8000139.			

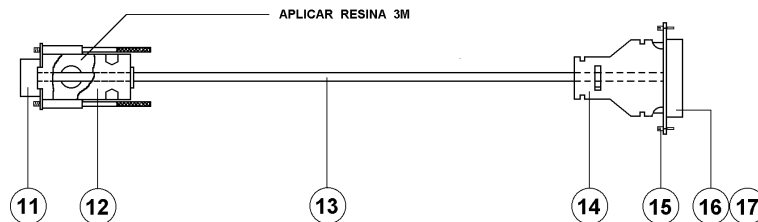
POS	DESCRIÇÃO	CÓDIGO	QTD
11	Conector Fêmea DB9 Pinos p/ Solda Fio	3404632	1
12	Capa de Proteção c/ Conjunto de Ret. Longo	3404726	1
13	Etiqueta de Advertência RS-232C	6073625	1
14	Cabo Blindado Espiral AF4x26AWG	3404589	3m
15	Capa p/ Conector DB25 Pinos c/ Abraçadeira	3430023	1
16	Conjunto de Proteção Macho	3454007	1
17	Conector Fêmea DB25 Pinos p/ Solda Fio	5240120	1



Cabo de Interligação PCI Principal/PCI RS-232C



Cabo de Interligação Balança/ PDV Dataregis DT-560/Sweda 20/40



POS	DESCRIÇÃO	CÓDIGO	QTD
KIT RS-232C PDV Dataregis DT-560/Sweda 20/40 NOTA 6071979 1			
1	PCI RS-232C	3090300	1
2	Cabo de Interligação PCI Principal/ PCI RS-232C	6071978	1
3	Adesivo Dupla Face YR9767	3450016	9cm
4	Conjunto de Retenção Fêmea	3454009	1
5	Arruela Lisa 3,2x7,0x0,5mm	3450025	1
6	Cabo de Aterramento Montado	6072668	1
7	Conector Fêmea 8 Pinos Simples P 2.54mm	3404541	2
8	Terminal Fêmea Estanhado 47217	3438088	8
9	Pino Polarizador 65307-001	3430071	2
10	Cabo Paralelo 4x26AWG	3404194	24cm
11	Conector Fêmea DB9Pinos p/ Solda Fio	3404632	1

NOTA			
O KIT RS-232C p/ PDV Dataregis DT-560/Sweda 20/40, código 6071979, é constituído pela PCI RS-232C, código 3090300, cabo de interligação PCI Principal/PCI RS-232C, código 6071978, cabo de aterramento, código 6072668, arruela lisa, código 3450025, cabo de interligação balança/ PDV Dataregis DT-560/Sweda 20/40, código 3012267, etiqueta RS-232C, código 6072986, e pelo clip adesivo, código 8000139.			

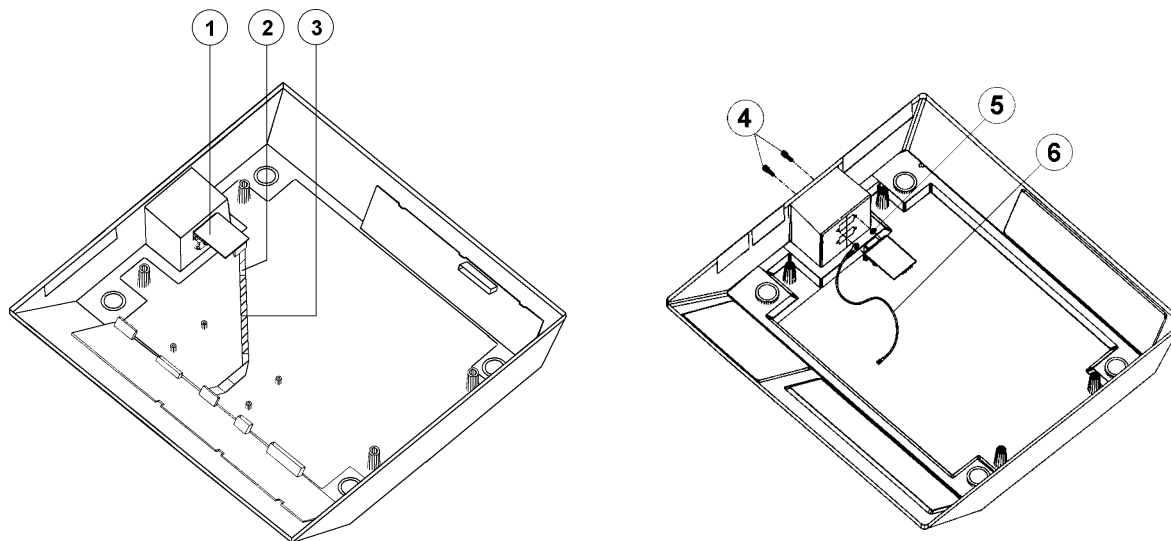
POS	DESCRIÇÃO	CÓDIGO	QTD
12	Capa de Proteção DB9 Pinos p/ Solda Fio	3404726	1
13	Cabo Blindado Espiral AF4x26AWG	3404589	3m
14	Capa p/ Conector DB25 Pinos c/ Abracadeira	3430023	1
15	Conjunto de Retenção Macho	3454007	1
16	Conector Fêmea DB25 Pinos	3404411	1
17	Terminal Fêmea Estanhado NI 880218-1	3436033	3

OPCIONAIS - KIT RS-232C PDV MEMOCONTA

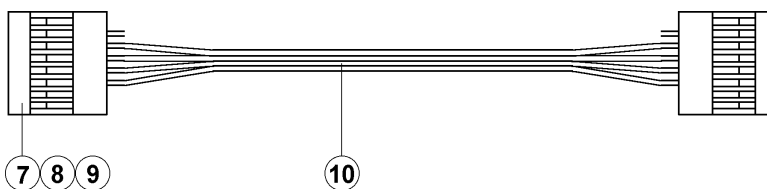
CP - PRIX III LCD

REVISÃO
01 - 09 - 98

PÁGINA
16 / 34



Cabo de Interligação PCI Principal/ PCI RS-232C



Cabo de Interligação Balança/ PDV MEMOCONTA

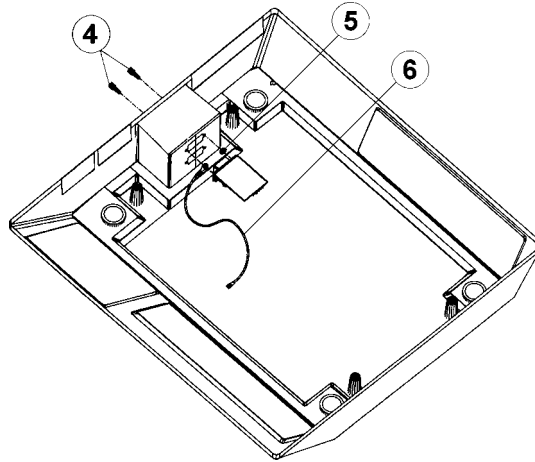
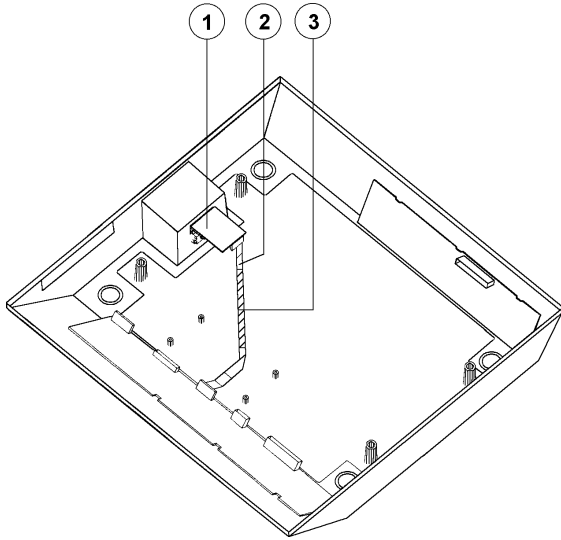


POS	DESCRIÇÃO	CÓDIGO	QTD
KIT RS-232C PDV MEMOCONTA		9090919	1
1	PCI RS-232C	3090300	1
2	Cabo de Interligação PCI Principal/ PCI RS-232C	6071978	1
3	Adesivo Dupla Face YR9767	3450016	9cm
4	Conjunto de Retenção Fêmea	3454009	1
5	Arruela Lisa 3,2x7,0x0,5mm	3450025	1
6	Cabo de Aterramento Montado	6072668	1
7	Conector Fêmea 8 Pinos Simples P.2.54mm	3404541	2
8	Terminal Fêmea Estanhado 47217	3438088	8

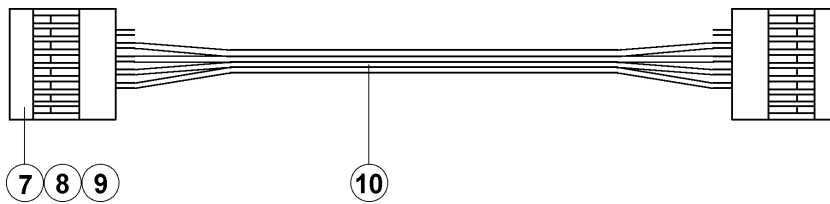
NOTA	
O Kit RS-232C para PDV Memoconta, código 9090919, é constituído pela PCI RS-232C, código 3090300, cabo de interligação PCI Principal/PCI RS-232C, código 6071978, cabo de aterramento, código 6072668, arruela lisa, código 3450025, cabo de interligação Balança/ PDV Memoconta, código 6072060, etiqueta " RS-232C ", código 6072986, e pelo clip adesivo, código 8000139.	

POS	DESCRIÇÃO	CÓDIGO	QTD
9	Pino Polarizador 65307-001	3430071	1
10	Cabo Paralelo 4x26AWG	3404194	24cm
11	Conector Fêmea DB9 Pinos p/ Solda Fio	3404632	1
12	Capa de Proteção DB9 Pinos c/ Conjunto de Ret.Longo	3404726	1
13	Cabo Blindado Espiral AF4x26AWG Preto	3404589	3m

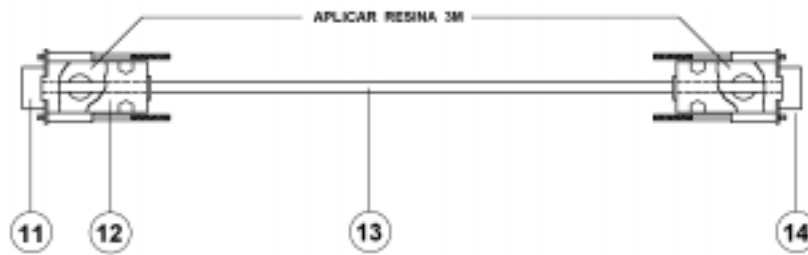
OPCIONAIS - KIT RS-232C
PDV POS-4000 DA ITAUTEC/SIAC



Cabo de Interligação PCI Principal/ PCI RS-232C



Cabo de Interligação Balança/ PDV POS-4000 DA ITAUTEC/SIAC



POS	DESCRIÇÃO	CÓDIGO	QTD
KIT RS-232C PDV POS-4000 ITAUTEC/SIAC		9090920	1
1	PCI RS-232C	3090300	1
2	Cabo de Interligação PCI Principal/ PCI RS-232C	6071978	1
3	Adesivo Dupla Face YR9767	3450016	9cm
4	Conjunto de Retenção Fêmea	3454009	1
5	Arruela Lisa 3,2x7,0x0,5mm	3450025	1
6	Cabo de Aterramento Montado	6072668	1
7	Conector Fêmea 8 Pinos Simples P.2.54mm	3404541	2
8	Terminal Fêmea Estanhado 47217	3438088	8
9	Pino Polarizador 65307-001	3430071	2

NOTA
 O Kit RS-232C para PDV POS-4000 ITAUTEC/SIAC, código 9090920, é constituído pela PCI RS-232C, código 3090300, cabo de interligação PCI principal/PCI RS-232C, código 6071978, cabo de aterramento, código 6072668, arruela lisa, código 3450025, cabo de interligação Balança/PDV POS-4000 ITAUTEC/SIAC, código 6072059, etiqueta RS-232C, código 6072986, e pelo clip adesivo, código 8000139.

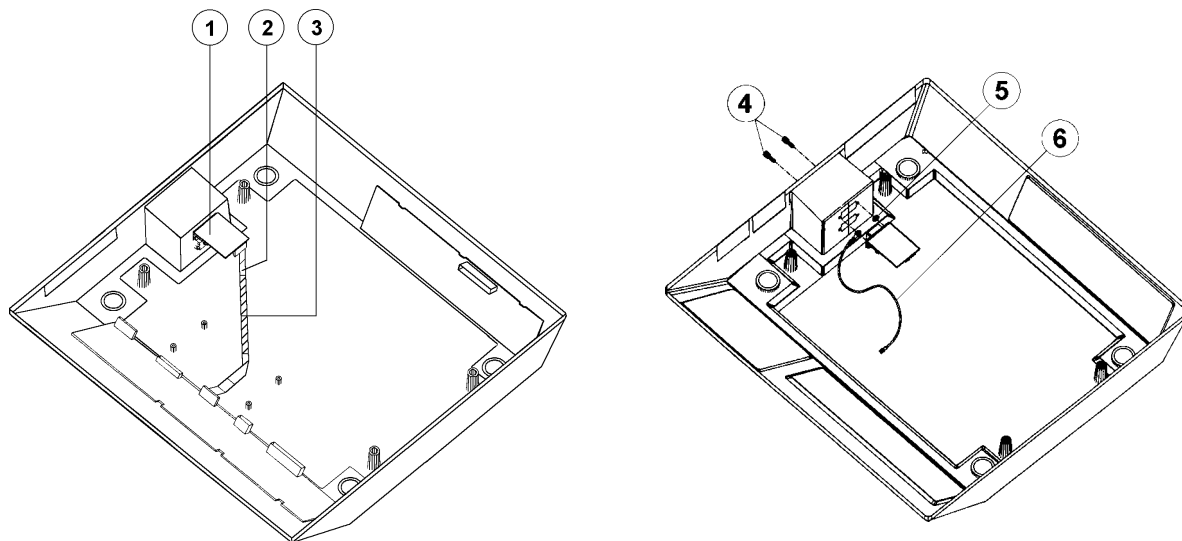
POS	DESCRIÇÃO	CÓDIGO	QTD
10	Cabo Paralelo 4x26AWG	3404194	24cm
11	Conector Fêmea DB9 Pinos p/ Solda Fio	3404632	1
12	Capa de Proteção DB9 Pinos c/ Conjunto de Ret.Longo	3404726	2
13	Cabo Blindado Espiral AF4x26AWG - Preto	3404589	3m
14	Conector Macho DB9 Pinos p/ Solda Fio	3404760	1

OPCIONAIS - KIT RS-232C
PDV UNISYS

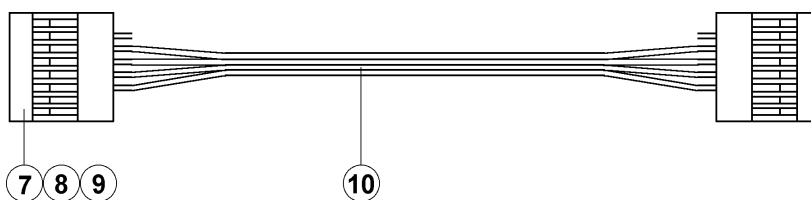
CP - PRIX III LCD

REVISÃO
01 - 09 - 98

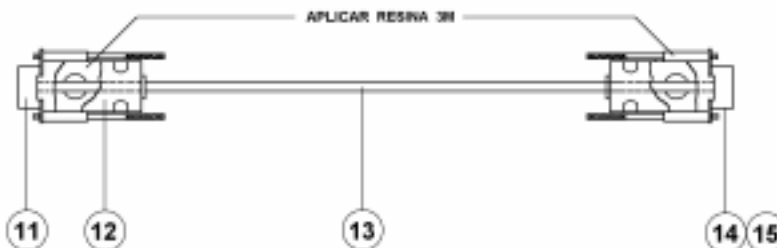
PÁGINA
18 / 34



Cabo de Interligação PCI Principal/ PCI RS-232C



Cabo de Interligação Balança/ PDV UNISYS



POS	DESCRIÇÃO	CÓDIGO	QTD
KIT RS-232C PDV UNISYS		9090926	1
	NOTA		
1	PCI RS-232C	3090300	1
2	Cabo de Interligação PCI Principal/ PCI RS-232C	6071978	1
3	Adesivo Dupla Face YR9767	3450016	9cm
4	Conjunto de Retenção Fêmea	3454009	1
5	Arruela Lisa 3,2x7,0x0,5mm	3450025	1
6	Cabo de Aterramento Montado	6072668	1
7	Conector Fêmea 8 Pinos Simples P.2.54mm	3404541	2
8	Terminal Fêmea Estanhado 47217	3438088	8
9	Pino Polarizador 65307-001	3430071	2

NOTA			
O Kit RS-232C para PDV UNISYS, código 9090926, é constituído pela PCI RS-232C, código 3090300, cabo de interligação PCI Principal/PCI RS-232C, código 6071978, cabo de aterramento, código 6072668, arruela lisa, 3450025, cabo de interligação Balança/ PDV UNISYS, código 6072590, etiqueta RS-232C, código 6072986, e pelo clip adesivo, código 8000139.			

POS	DESCRIÇÃO	CÓDIGO	QTD
10	Cabo Paralelo 4x26AWG	3404194	24cm
11	Conector Fêmea DB9 Pinos p/ Solda Fio	3404632	2
12	Capa de Proteção DB9 Pinos c/ Conjunto de Ret.Longo	3404726	2
13	Cabo Blindado Espiral AF4x26AWG Preto	3404589	3m
14	Conector Macho DB9 Pinos p/ Solda Fio	3404760	1
15	Fio Flexível 26AWG - Amarelo	3410054	8cm

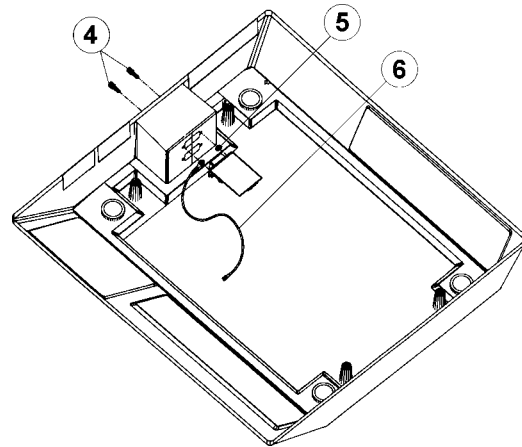
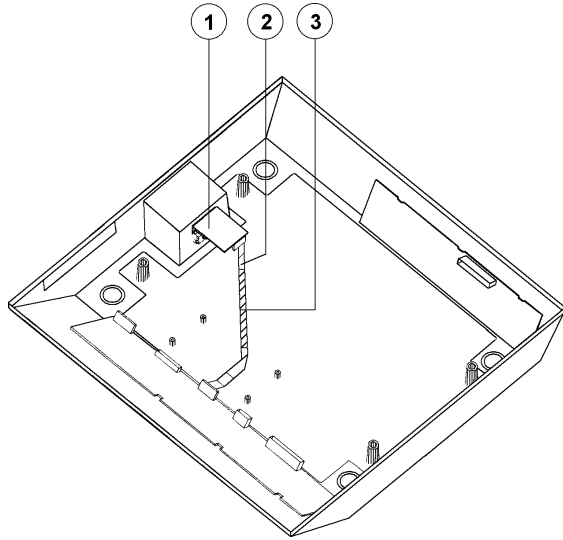
OPCIONAIS - KIT RS-232C

PDV Fechaconta/PDV 5600, Baby, DT-12000 e IS-375 da Dataregis
Yanco 6000/MC-1000 Elmesystem/ABCG/NCR/ECF MR-10000S

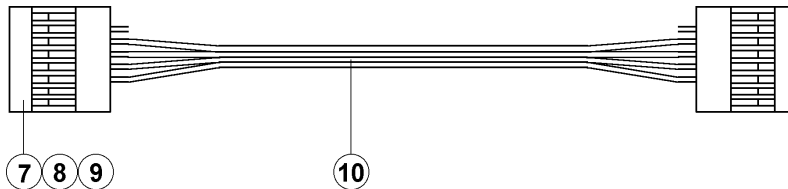
CP - PRIX III LCD

REVISÃO
03 - 02 - 2001

PÁGINA
19 / 34



Cabo de Interligação PCI Principal/ PCI RS-232C



Cabo de Interligação Balança/ PDV Fechaconta/ PDV 5600, Baby, DT-12000, IS-375 da Dataregis/ Yanco 6000/ ABCG/ NCR/ MC-1000 Elmesystem/ ECF MR-10000S

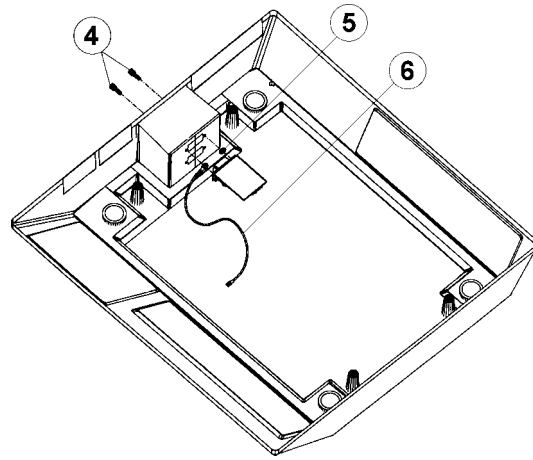
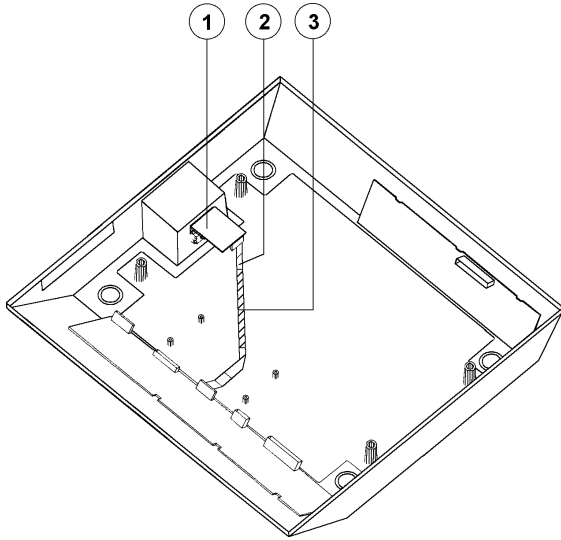


POS	DESCRIÇÃO	CÓDIGO	QTD
KIT RS-232C - PDV Fechaconta/ PDV 5600, Baby, DT-12000 e IS-375 da Dataregis/NCR/Yanco/MC-1000 Elmesystem/ ABCG / ECF MR-10000S		NOTA 9090927	1
1	PCI RS-232C	3090300	1
2	Cabo de Interligação PCI Principal/ PCI RS-232C	6071978	1
3	Adesivo Dupla Face YR9767	3450016	9cm
4	Conjunto de Retenção Fêmea	3454009	1
5	Arruela Lisa 3,2x7,0x0,5mm	3450025	1
6	Cabo de Aterramento Montado	6072668	1
7	Conector Fêmea 8 Pinos Simples P 2.54mm	3404541	2
8	Terminal Fêmea Estanhado 47217	3438088	8

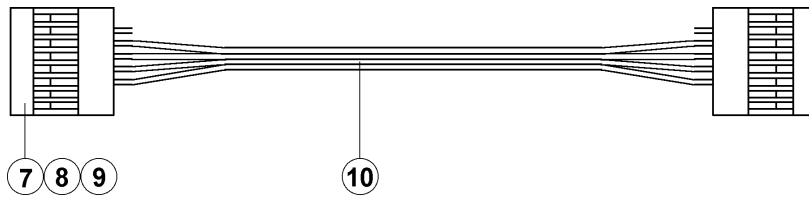
NOTA
O KIT RS-232C p/ PDV Fechaconta/ PDV 5600, Baby, DT-12000 e IS-375 da Dataregis/ Yanco 6000/ ABCG/ NCR/ MC1000 Elmesystem / ECF MR-10000S, código 9090927, é constituído pela PCI RS-232C, código 3090300, cabo de interligação PCI Principal/PCI RS-232C, código 6071978, cabo de aterramento, código 6072668, arruela lisa, código 3450025, cabo de interligação Balança/PDV Fechaconta/PDV 5600, Baby, DT-12000 e IS-375 da Dataregis/Yanco 6000/ ABCG/ NCR/ MC1000 Elmesystem, código 6072591, etiqueta RS-232C, código 6072986, e pelo clip adesivo, código 8000139.

POS	DESCRIÇÃO	CÓDIGO	QTD
9	Pino Polarizador	3430071	2
10	Cabo Paralelo 4x26AWG	3404194	32cm
11	Conector Fêmea DB9 Pinos p/ Solda Fio	3404632	2
12	Capa de Proteção DB9 Pinos c/ Conjunto de Ret. Longo	3404726	2
13	Cabo Blindado Espiral AF4x26AWG	3404589	3m

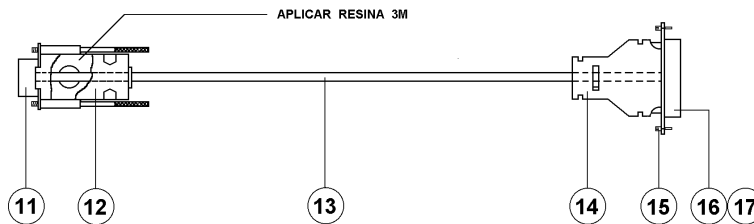
OPCIONAIS - KIT RS-232C
PDV YANCO 7000



Cabo de Interligação PCI Principal/PCI RS-232C



Cabo de Interligação Balança/ PDV YANCO 7000



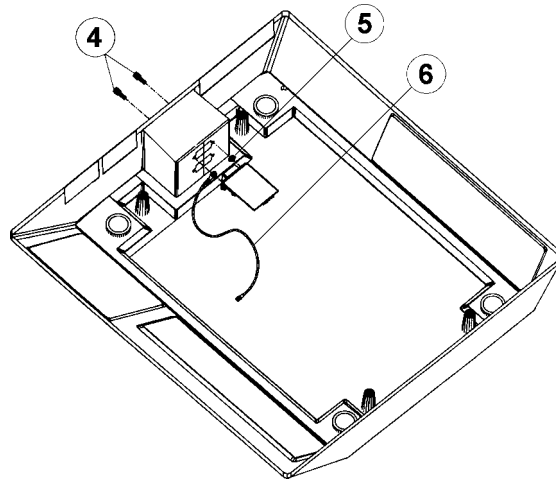
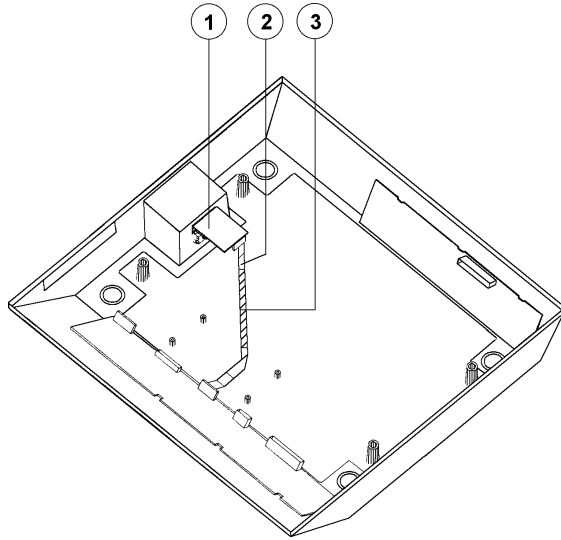
POS	DESCRIÇÃO	CÓDIGO	QTD
	KIT RS-232C PDV YANCO 7000	9090928	1
1	PCI RS-232C	3090300	1
2	Cabo de Interligação PCI Principal/ PCI RS-232C	6071978	1
3	Adesivo Dupla Face YR9767	3450016	9cm
4	Conjunto de Retenção Fêmea	3454009	1
5	Arruela Lisa 3,2x7,0x0,5mm	3450025	1
6	Cabo de Aterramento Montado	6072668	1
7	Conector Fêmea 8 Pinos Simples P 2.54mm	3404541	2
8	Terminal Fêmea Estanhado 47217	3438088	8
9	Pino Polarizador 65307-001	3430071	2
10	Cabo Paralelo 4x26AWG	3404194	24cm

NOTA			
O KIT RS-232C para PDV YANCO 7000, código 9090928, é constituído pela PCI RS-232C, código 3090300, cabo de interligação PCI Principal/PCI RS-232C, código 6071978, cabo de aterramento, código 6072668, arruela lisa, código 3450025, cabo de interligação balança/ PDV YANCO 7000, código 6072592, etiqueta RS-232C, código 6072986, e pelo clip auto adesivo, código 8000139.			

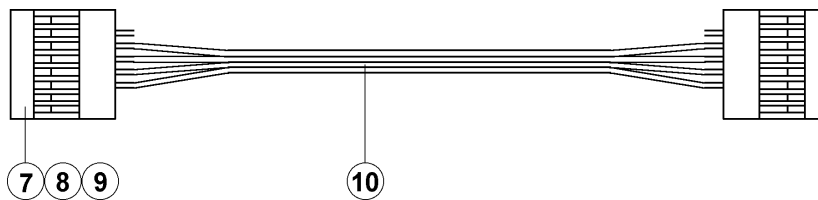
POS	DESCRIÇÃO	CÓDIGO	QTD
11	Conector Fêmea DB9 Pinos p/ Solda Fio	3404632	1
12	Capa de Proteção DB9 Pinos p/ Solda Fio	3404726	1
13	Cabo Blindado Espiral AF4x26AWG	3404589	3m
14	Capa p/ Conector DB25 Pinos c/ Abracadeira	3430023	1
15	Conjunto de Retenção Macho	3454007	1
16	Conector Fêmea DB25 Pinos	3404411	1
17	Terminal Fêmea Estanhado NI 880218-1	3436033	3

OPCIONAIS - KIT RS-232C

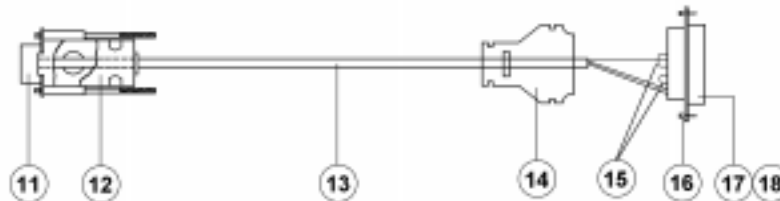
PDV SWEDA MODULAR (conector DB-25)



Cabo de Interligação PCI Principal/ PCI RS-232C



Cabo de Interligação Balança/ PDV SWEDA MODULAR (conector DB-25)

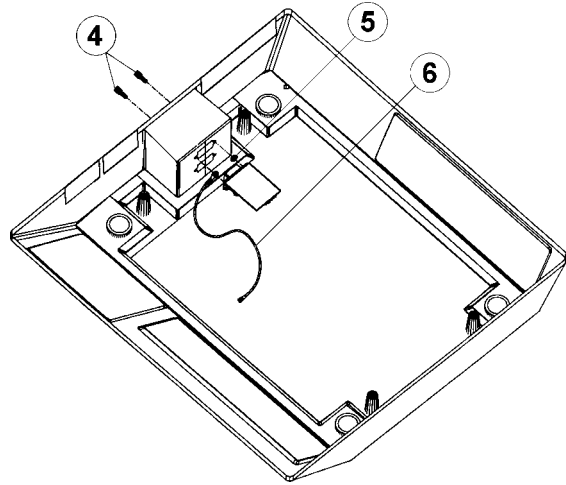
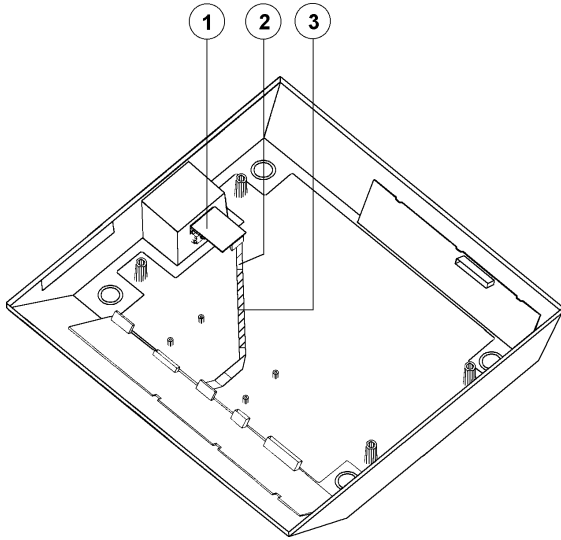


POS	DESCRIÇÃO	CÓDIGO	QTD
KIT RS-232C PDV SWEDA MODULAR (conector DB-25) NOTA		9090929	1
1	PCI RS-232C	3090300	1
2	Cabo de Interligação PCI Principal/ PCI RS-232C	6071978	1
3	Adesivo Dupla Face YR9767	3450016	9cm
4	Conjunto de Retenção Fêmea	3454009	1
5	Arruela Lisa 3,2x7,0x0,5mm	3450025	1
6	Cabo de Aterramento Montado	6072668	1
7	Conector Fêmea 8 Pinos Simples P 2.54mm	3404541	2
8	Terminal Fêmea Estanhado 47217	3438088	8
9	Pino Polarizador 65307-001	3430071	2
10	Cabo Paralelo 4x26AWG	3404194	24cm
11	Conector Fêmea DB9 Pinos p/ Solda Fio	3404632	1

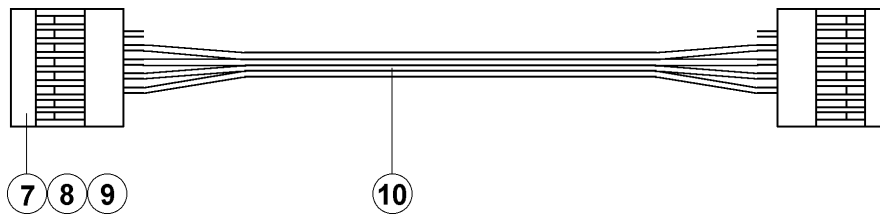
NOTA	
O KIT RS-232C para PDV SWEDA MODULAR (conector DB-25), código 9090929, é constituído pela PCI RS-232C, código 3090300, cabo de interligação PCI Principal/PCI RS-232C, código 6071978, cabo de aterramento, código 6072668, arruela lisa, código 3450025, cabo de interligação balança/ PDV SWEDA MODULAR (conector DB-25) código 6072134, etiqueta RS-232C, código 6072986, e pelo clip adesivo, código 8000139.	

POS	DESCRIÇÃO	CÓDIGO	QTD
12	Capa de Proteção DB9 Pinos p/ Solda Fio	3404726	1
13	Cabo Blindado Espiral AF4x26AWG	3404589	3m
14	Capa p/ Conector DB25 Pinos c/ Abacadeira	3430023	1
15	Fio Flexível 26AWG - Amarelo	3410054	5cm
16	Conjunto de Retenção Macho	3454007	1
17	Conector Fêmea DB25 Pinos	3404411	1
18	Terminal Fêmea Estanhado NI 880218-1	3436033	7

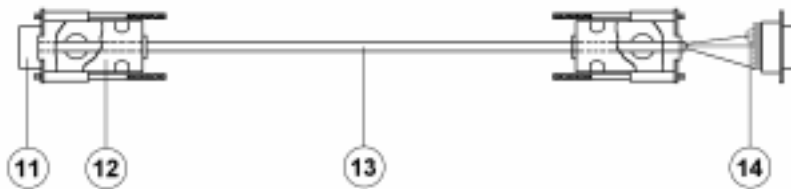
OPCIONAIS - KIT RS-232C
MICROTERMINAL GRADUAL/ DISMAC



Cabo de Interligação PCI Principal/ PCI RS-232C



Cabo de Interligação Balança/ MICROTERMINAL GRADUAL/ DISMAC

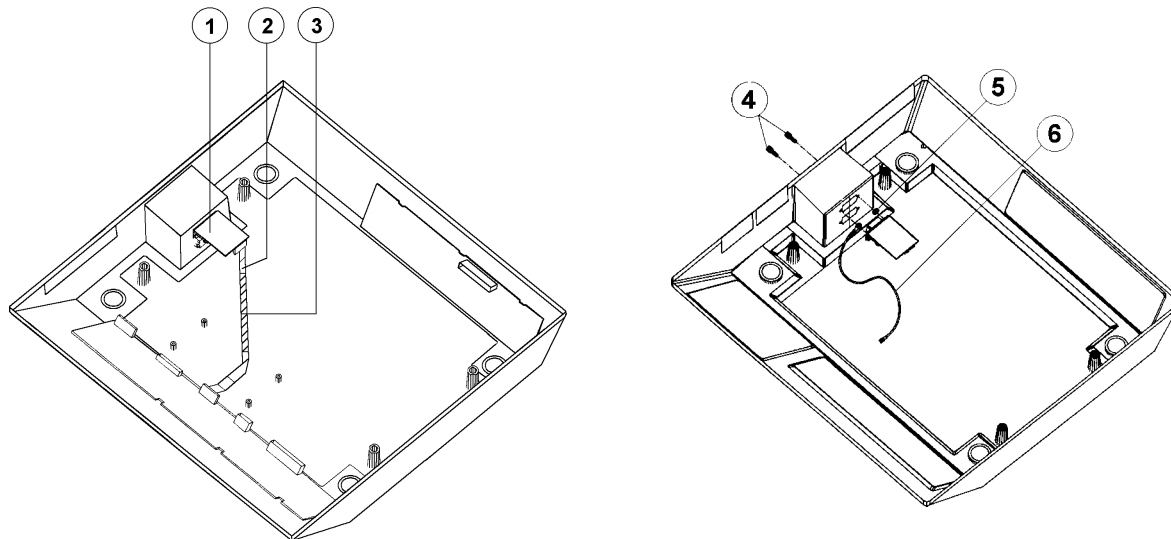


POS	DESCRIÇÃO	CÓDIGO	QTD
KIT RS-232C MICROTERMINAL GRADUAL/ DISMAC		NOTA 9090930	1
1	PCI RS-232C	3090300	1
2	Cabo de Interligação PCI Principal/ PCI RS-232C	6071978	1
3	Adesivo Dupla Face YR9767	3450016	9cm
4	Conjunto de Retenção Fêmea	3454009	1
5	Arruela Lisa 3,2x7,0x0,5mm	3450025	1
6	Cabo de Aterramento Montado	6072668	1
7	Conector Fêmea 8 Pinos Simples P.2.54mm	3404541	2
8	Terminal Fêmea Estanhado 47217	3438088	8
9	Pino Polarizador 65307-001	3430071	2

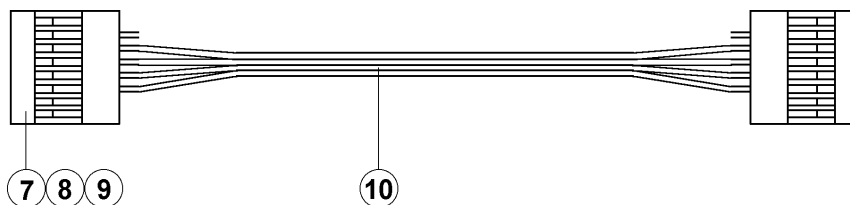
NOTA
 O Kit RS-232C para Microterminal Gradual/ Dismac, código 9090930, é constituído pela PCI RS-232C, código 3090300, cabo de interligação PCI Principal/PCI RS-232C, código 6071978, cabo de aterramento, código 6072668, arruela lisa, código 3450025, cabo de interligação Balança/ Microterminal Gradual/ Dismac, código 6072660, etiqueta RS-232C, código 6072986, e pelo clip adesivo, código 8000139.

POS	DESCRIÇÃO	CÓDIGO	QTD
10	Cabo Paralelo 4x26AWG	3404194	24cm
11	Conector Fêmea DB9 Pinos p/ Solda Fio	3404632	2
12	Capa de Proteção DB9 Pinos c/ Conjunto de Ret.Longo	3404726	2
13	Cabo Blindado Espiral AF4x26AWG - Preto	3404589	3m
14	Fio Flexível 26AWG - Amarelo	3410054	4cm

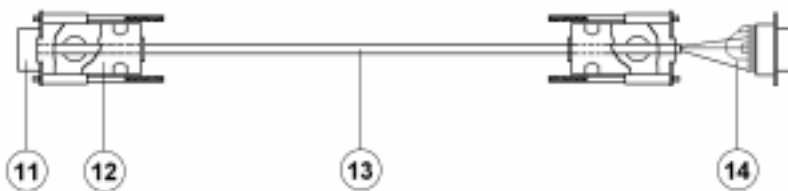
OPCIONAIS - KIT RS-232C
PDV COMANDA 2001



Cabo de Interligação PCI Principal/ PCI RS-232C



Cabo de Interligação Balança/ PDV COMANDA 2001



POS	DESCRIÇÃO	CÓDIGO	QTD
KIT RS-232C PDV COMANDA 2001		9090931	1
1	PCI RS-232C	3090300	1
2	Cabo de Interligação PCI Principal/ PCI RS-232C	6071978	1
3	Adesivo Dupla Face YR9767	3450016	9cm
4	Conjunto de Retenção Fêmea	3454009	1
5	Arruela Lisa 3,2x7,0x0,5mm	3450025	1
6	Cabo de Aterramento Montado	6072668	1
7	Conector Fêmea 8 Pinos Simples P.2,54mm	3404541	2
8	Terminal Fêmea Estandado 47217	3438088	8
9	Pino Polarizador 65307-001	3430071	2

NOTA	
O Kit RS-232C para PDV COMANDA 2001, código 9090931, é constituído pela PCI RS-232C, código 3090300, cabo de interligação PCI Principal/PCI RS-232C, código 6071978, cabo de aterramento 6072668, arruela lisa 3450025, cabo de interligação Balança/ PDV COMANDA 2001, código 6072588, etiqueta RS-232C, código 6072986, e pelo clip adesivo, código 8000139.	

POS	DESCRIÇÃO	CÓDIGO	QTD
10	Cabo Paralelo 4x26AWG	3404194	24cm
11	Conector Fêmea DB9 Pinos p/ Solda Fio	3404632	2
12	Capa de Proteção DB9 Pinos c/ Conjunto de Ret.Longo	3404726	2
13	Cabo Blindado Espiral AF4x26AWG - Preto	3404589	3m
14	Fio Flexível 26AWG - Amarelo	3410054	10cm

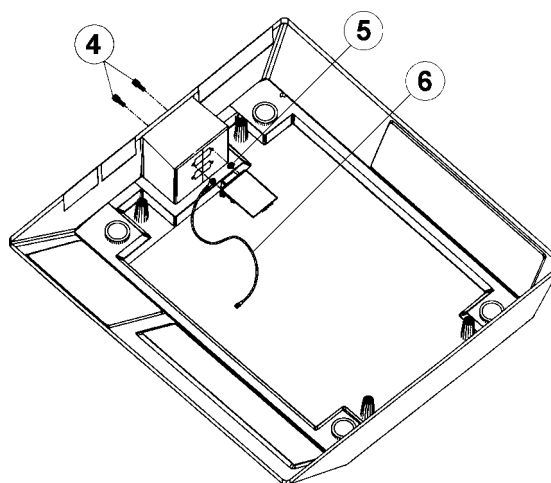
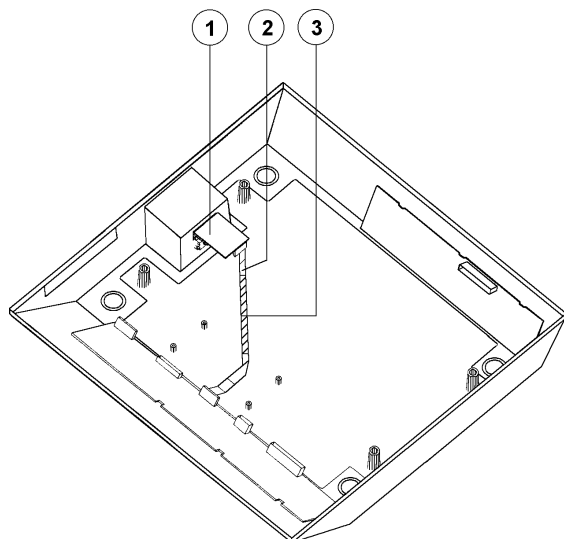
OPCIONAIS - KIT RS-232C

PDV ZANTHUS Z-6000

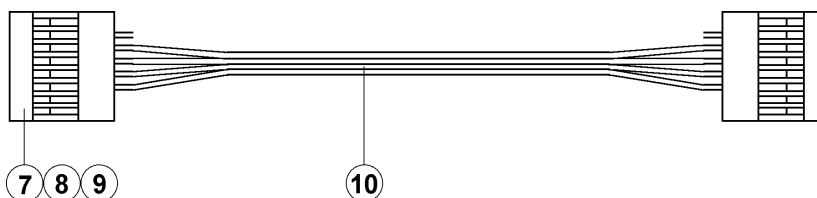
CP - PRIX III LCD

REVISÃO
01 - 09 - 98

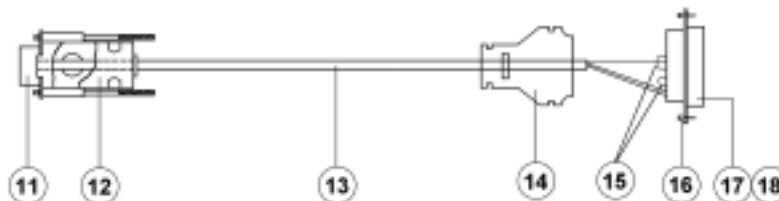
PÁGINA
24 / 34



Cabo de Interligação PCI Principal/ PCI RS-232C



Cabo de Interligação Balança/ PDV ZANTHUS Z-6000



POS	DESCRIÇÃO	CÓDIGO	QTD
	KIT RS-232C PDV ZANTHUS Z-6000	9090932	1
	NOTA		
1	PCI RS-232C	3090300	1
2	Cabo de Interligação PCI Principal/ PCI RS-232C	6071978	1
3	Adesivo Dupla Face YR9767	3450016	9cm
4	Conjunto de Retenção Fêmea	3454009	1
5	Arruela Lisa 3,2x7,0x0,5mm	3450025	1
6	Cabo de Aterramento Montado	6072668	1
7	Conector Fêmea 8 Pinos Simples P 2.54mm	3404541	2
8	Terminal Fêmea Estanhado 47217	3438088	8
9	Pino Polarizador 65307-001	3430071	2
10	Cabo Paralelo 4x26AWG	3404194	24cm
11	Conector Fêmea DB9 Pinos p/ Solda Fio	3404632	1

NOTA

O KIT RS-232C para PDV ZANTHUS Z-6000, código 9090932, é constituído pela PCI RS-232C, código 3090300, cabo de interligação PCI Principal/PCI RS-232C, código 6071978, cabo de aterramento, código 6072668, arruela lisa, código 3450025, cabo de interligação balança/ PDV ZANTHUS Z-6000, código 6072957, etiqueta RS-232C, código 6072986, e pelo clip adesivo, código 8000139.

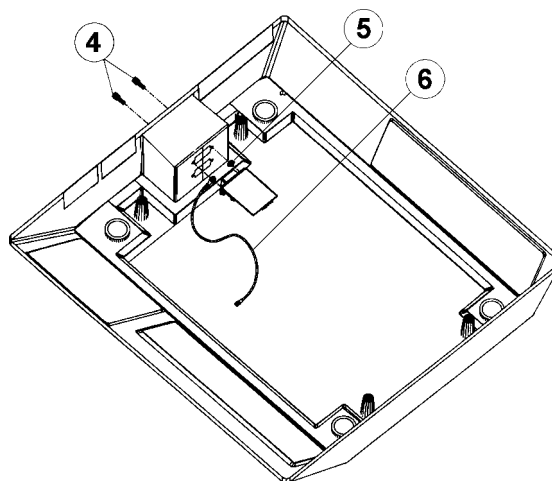
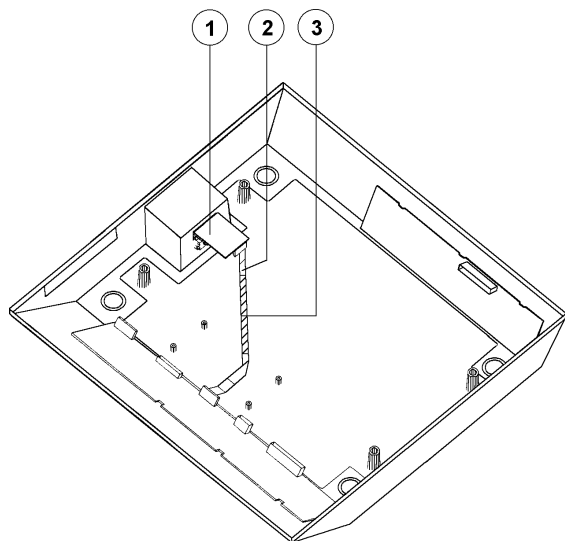
POS	DESCRIÇÃO	CÓDIGO	QTD
12	Capa de Proteção DB9 Pinos p/ Solda Fio	3404726	1
13	Cabo Blindado Espiral AF4x26AWG	3404589	3m
14	Capa p/ Conector DB25 Pinos c/ Abrazadeira	3430023	1
15	Fio Flexível 26AWG - Amarelo	3410054	10cm
16	Conjunto de Retenção Macho	3454007	1
17	Conector Macho DB25 Pinos	3404572	1
18	Terminal Macho Estanhado NI 880218-1	3438090	9

OPCIONAIS - KIT RS-232C PDV ZANTHUS Z-8000

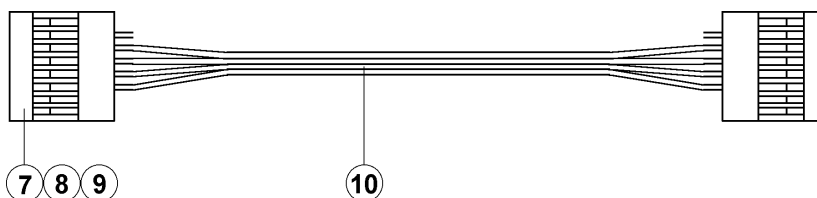
CP - PRIX III LCD

REVISÃO
01 - 09 - 98

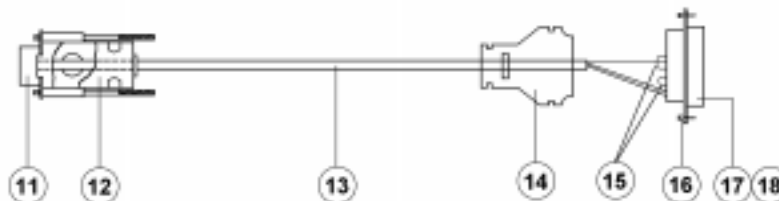
PÁGINA
25 / 34



Cabo de Interligação PCI Principal/ PCI RS-232C



Cabo de Interligação Balança/ PDV ZANTHUS Z-8000

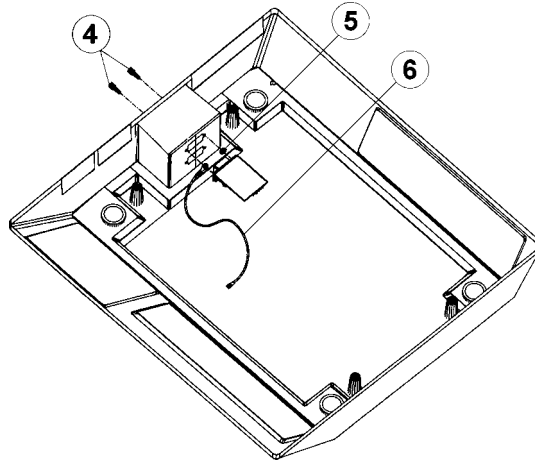
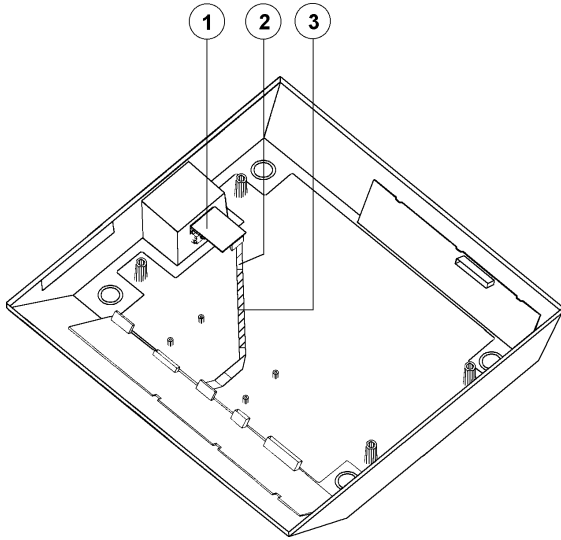


POS	DESCRIÇÃO	CÓDIGO	QTD
	KIT RS-232C PDV ZANTHUS Z-8000 NOTA	9090933	1
1	PCI RS-232C	3090300	1
2	Cabo de Interligação PCI Principal/ PCI RS-232C	6071978	1
3	Adesivo Dupla Face YR9767	3450016	9cm
4	Conjunto de Retenção Fêmea	3454009	1
5	Arruela Lisa 3,2x7,0x0,5mm	3450025	1
6	Cabo de Aterramento Montado	6072668	1
7	Conector Fêmea 8 Pinos Simples P 2.54mm	3404541	2
8	Terminal Fêmea Estanhado 47217	3438088	8
9	Pino Polarizador 65307-001	3430071	2
10	Cabo Paralelo 4x26AWG	3404194	24cm
11	Conector Fêmea DB9 Pinos p/ Solda Fio	3404632	1

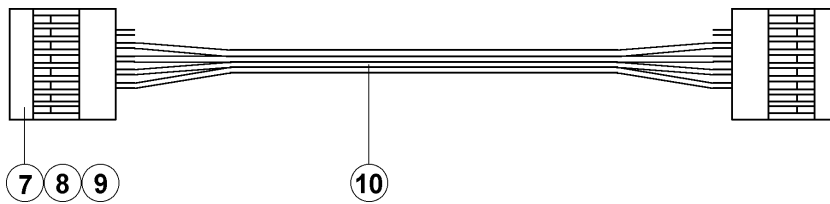
NOTA
O KIT RS-232C para PDV ZANTHUS Z-8000, código 9090933, é constituído pela PCI RS-232C, código 3090300, cabo de interligação PCI Principal/PCI RS-232C, código 6071978, cabo de aterramento, código 6072668, arruela lisa, código 3450025, cabo de interligação balança/ PDV ZANTHUS Z-8000, código 6072956, etiqueta RS-232C, código 6072986, e pelo clip adesivo, código 8000139.

POS	DESCRIÇÃO	CÓDIGO	QTD
12	Capa de Proteção DB9 Pinos p/ Solda Fio	3404726	1
13	Cabo Blindado Espiral AF4x26AWG	3404589	3m
14	Capa p/ Conector DB25 Pinos c/ Abrazadeira	3430023	1
15	Fio Flexível 26AWG - Amarelo	3410054	10cm
16	Conjunto de Retenção Macho	3454007	1
17	Conector Fêmea DB25 Pinos	3404411	1
18	Terminal Fêmea Estanhado NI 880218-1	3436033	9

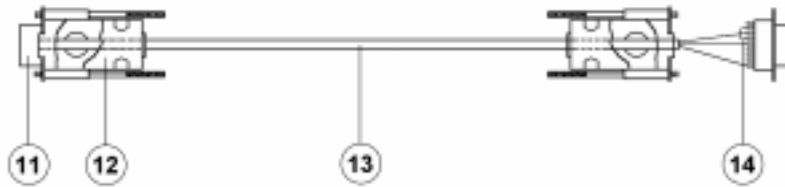
OPCIONAIS - KIT RS-232C
Microterminal TEC-100 Robotronic



Cabo de Interligação PCI Principal/ PCI RS-232C



Cabo de Interligação Balança/ Microterminal TEC-100 Robotronic



POS	DESCRIÇÃO	CÓDIGO	QTD
KIT RS-232C Microterminal TEC-100 Robotronic		NOTA 9090934	1
1	PCI RS-232C	3090300	1
2	Cabo de Interligação PCI Principal/ PCI RS-232C	6071978	1
3	Adesivo Dupla Face YR9767	3450016	9cm
4	Conjunto de Retenção Fêmea	3454009	1
5	Arruela Lisa 3,2x7,0x0,5mm	3450025	1
6	Cabo de Aterramento Montado	6072668	1
7	Conector Fêmea 8 Pinos Simples P.2.54mm	3404541	2
8	Terminal Fêmea Estandado 47217	3438088	8
9	Pino Polarizador 65307-001	3430071	2

NOTA
 O Kit RS-232C p/ Microterminal TEC-100 Robotronic, código 9090934, é constituído pela PCI RS-232C, código 3090300, cabo de interligação PCI principal/PCI RS-232C, código 6071978, cabo de aterramento, código 6072668, arruela lisa, código 3450025, cabo de interligação Balança/Microterminal TEC-100 Robotronic, código 6072958, etiqueta RS-232c, código 6072986, e pelo clip adesivo, código 8000139.

POS	DESCRIÇÃO	CÓDIGO	QTD
10	Cabo Paralelo 4x26AWG	3404194	24cm
11	Conector Fêmea DB9 Pinos p/ Solda Fio	3404632	2
12	Capa de Proteção DB9 Pinos c/ Conjunto de Ret.Longo	3404726	2
13	Cabo Blindado Espiral AF4x26AWG - Preto	3404589	3m
14	Fio Flexível 26AWG - Amarelo	3410054	5cm

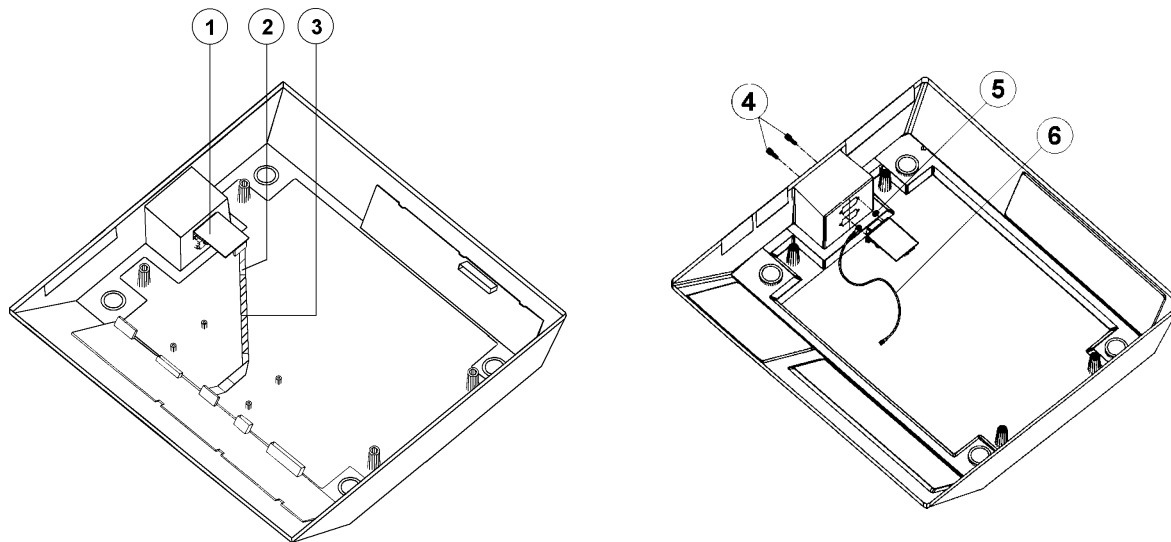
OPCIONAIS - KIT RS-232C

PDV 4694 IBM/ Itautec Interf. Genérica/ Cx. Reg.2570 Sweda/Sistemas Colibri, Info Cook, Prático Renttech, Visual H.H. System, Cissuper e Cissmentor, Seller, Winlojas, Avance, Stock 10, Logus Varejo Frente,SPDV Caixa,Electra,Dincash,SAC, Visual Store,Sistemas Hipper Full,Balcão e Aurora da Wsoft,Forno,Sys PDV,ECF-MR 12000 e 20000 da Elgin,Micro Reg.Sweda e Terminal TA-1000

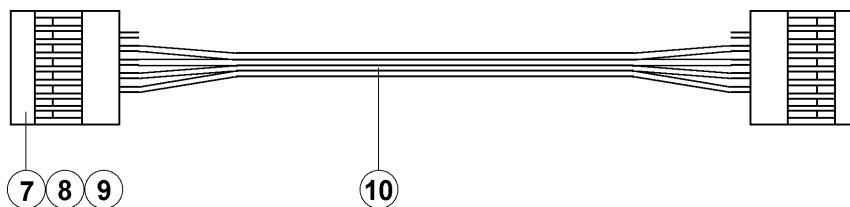
CP - PRIX III LCD

REVISÃO
04 - 03 - 2002

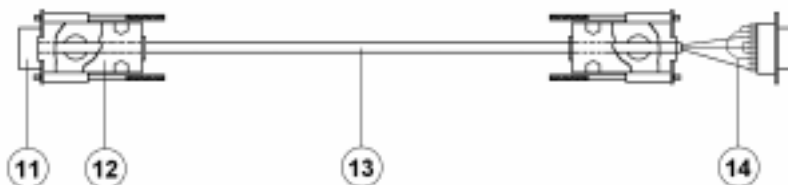
PÁGINA
27 / 34



Cabo de Interligação PCI Principal/ PCI RS-232C



PDV 4694 IBM/ Itautec Interf. Genérica/ Cx. Reg.2570 Sweda/Sistemas Colibri, Info Cook, Prático Renttech, Visual H.H. System, Cissuper e Cissmentor, Seller, Winlojas, Avance, Stock 10, Logus Varejo Frente,SPDV Caixa,Electra,Dincash,SAC, Visual Store,Sistemas Hipper Full,Balcão e Aurora da Wsoft,Forno,Sys PDV,ECF-MR 12000 e 20000 da Elgin,Micro Reg.Sweda e Terminal TA-1000



POS	DESCRIÇÃO	CÓDIGO	QTD
KIT RS-232C PDV 4694 da IBM/ Itautec Interface Genérica/ Cx Regist. Sweda 2570/ Sistemas Colibri, Info Cook, Prático da Renttech, Visual H.H. System, Cissuper e Cissmentor, Seller, Winlojas....		9090941	1
NOTA			
1	PCI RS-232C	3090300	1
2	Cabo de Interligação PCI Principal/ PCI RS-232C	6071978	1
3	Adesivo Dupla Face YR9767	3450016	9cm
4	Conjunto de Retenção Fêmea	3454009	1
5	Arruela Lisa 3,2x7,0x0,5mm	3450025	1
6	Cabo de Aterramento Montado	6072668	1
7	Conector Fêmea 8 Pinos Simples P.2,54mm	3404541	2
8	Terminal Fêmea Estanhado 47715	3438088	8
9	Pino Polarizador 65307-001	3430071	2

NOTA			
O Kit RS-232C para PDV 4694 da IBM/ Itautec com Interface Genérica/ Cx. Registradora 2570 Sweda/ Sistemas Colibri, Info Cook, Prático da Renttech, Visual H.H. System, Cissuper e Cissmentor, Seller, Winlojas,.... código 9090941, é constituído pela PCI RS-232C, código 3090300, cabo de interligação PCI Principal/PCI RS-232C, código 6071978, cabo de aterramento 6072668, arruela lisa 3450025, cabo de interligação Balança/ PDV 4694 da IBM/ Itautec com Interface Genérica/ Cx. Registradora 2570 Sweda/ Sistemas Colibri, Info Cook, Prático, Visual, Cissuper e Cissmentor, Seller, Winlojas,código 6073660, etiqueta RS-232C, código 6072986, e pelo clip adesivo, código 8000139.			

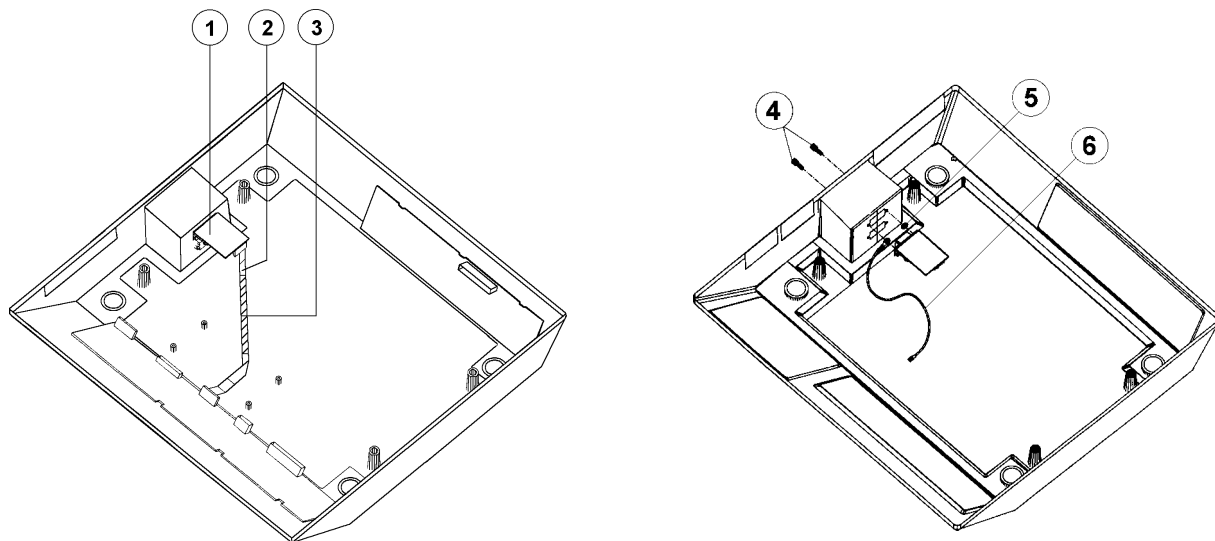
POS	DESCRIÇÃO	CÓDIGO	QTD
10	Cabo Paralelo 4x26AWG	3404194	24cm
11	Conector Fêmea DB9 Pinos p/ Solda Fio	3404632	2
12	Capa de Proteção DB9 Pinos c/ Conjunto de Ret.Longo	3404726	2
13	Cabo Blindado Espiral AF4x26AWG - Preto	3404589	3m
14	Fio Flexível 26AWG - Amarelo	3410054	10cm

OPCIONAIS - KIT RS-232C MICROTERMINAL HANDTERM

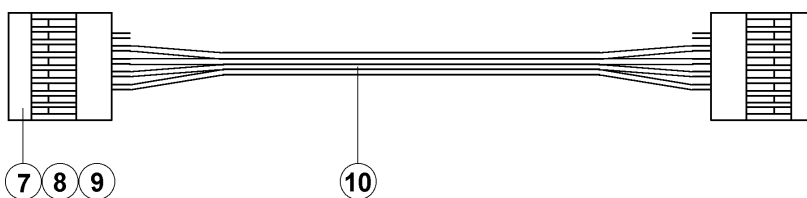
CP - PRIX III LCD

REVISÃO
01 - 09 - 98

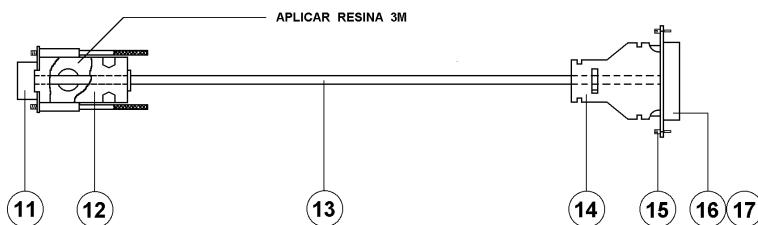
PÁGINA
28 / 34



Cabo de Interligação PCI Principal/PCI RS-232C



Cabo de Interligação Balança/ MICROTERMINAL HANDTERM



POS	DESCRIÇÃO	CÓDIGO	QTD	
	KIT RS-232C MICROTERMINAL HANDTERM	NOTA	9090946	1
1	PCI RS-232C	3090300	1	
2	Cabo de Interligação PCI Principal/ PCI RS-232C	6071978	1	
3	Adesivo Dupla Face YR9767	3450016	9cm	
4	Conjunto de Retenção Fêmea	3454009	1	
5	Arruela Lisa 3,2x7,0x0,5mm	3450025	1	
6	Cabo de Aterramento Montado	6072668	1	
7	Conector Fêmea 8 Pinos Simples P 2.54mm	3404541	2	
8	Terminal Fêmea Estanhado 47217	3438088	8	
9	Pino Polarizador 65307-001	3430071	2	
10	Cabo Paralelo 4x26AWG	3404194	24cm	

NOTA			
O KIT RS-232C para Microterminal Handterm, código 9090946, é constituído pela PCI RS-232C, código 3090300, cabo de interligação PCI Principal/PCI RS-232C, código 6071978, cabo de aterramento, código 6072668, arruela lisa, código 3450025, cabo de interligação balança/ Microterminal Handterm, código 6073742, etiqueta RS-232C, código 6072986, e pelo clip adesivo, código 8000139.			

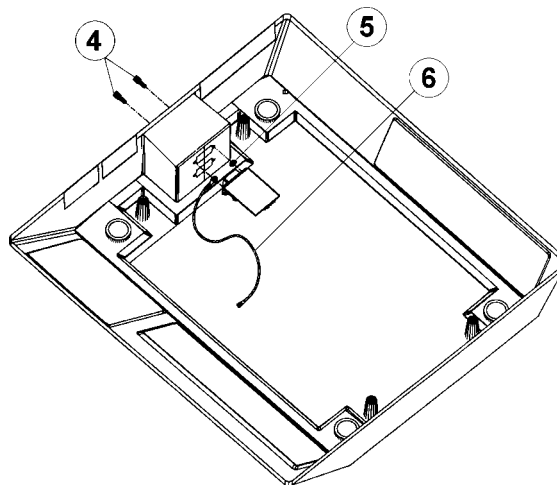
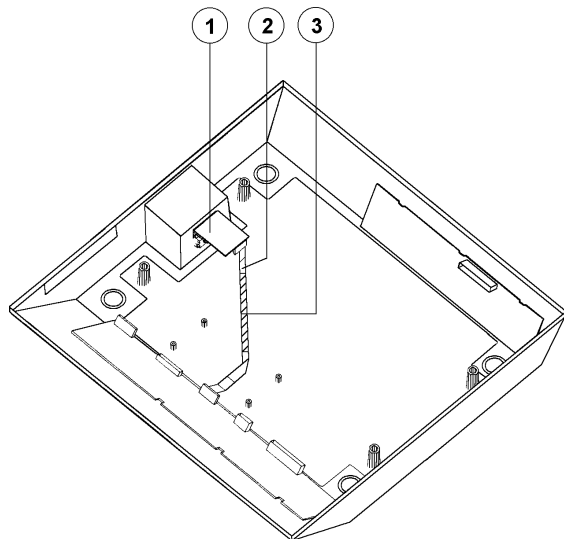
POS	DESCRIÇÃO	CÓDIGO	QTD
11	Conector Fêmea DB9 Pinos p/ Solda Fio	3404632	1
12	Capa de Proteção DB9 Pinos p/ Solda Fio	3404726	1
13	Cabo Blindado Espiral AF4x26AWG	3404589	3m
14	Capa p/ Conector DB25 Pinos c/ Abracadeira	3430023	1
15	Conjunto de Retenção Macho	3454007	1
16	Conector Macho DB25 Pinos	3404572	1
17	Terminal Macho Estanhado NI 880218-1	3438090	2

OPCIONAIS - KIT RS-232C
CAIXA REGISTRADORA GENERAL
MODELOS G-880, G-910E E G-912

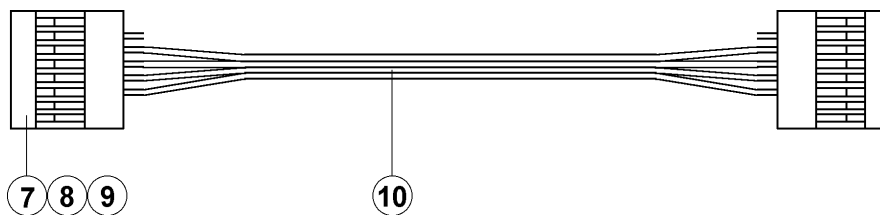
CP - PRIX III LCD

REVISÃO
02 - 02 - 2001

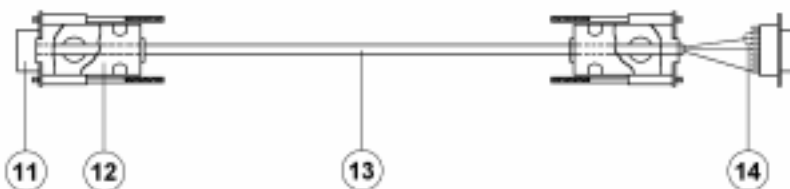
PÁGINA
29 / 34



Cabo de Interligação PCI Principal/ PCI RS-232C



Cabo de Interligação Balança/ Caixa Registradora General Modelos G-880, G-910E e G-912



POS	DESCRIÇÃO	CÓDIGO	QTD
KIT RS-232C Caixa Registradora General Modelos G-880, G-910E e G-912		NOTA 9090950	1
1	PCI RS-232C	3090300	1
2	Cabo de Interligação PCI Principal/ PCI RS-232C	6071978	1
3	Adesivo Dupla Face YR9767	3450016	9cm
4	Conjunto de Retenção Fêmea	3454009	1
5	Arruela Lisa 3,2x7,0x0,5mm	3450025	1
6	Cabo de Aterramento Montado	6072668	1
7	Conector Fêmea 8 Pinos Simples P.2.54mm	3404541	2
8	Terminal Fêmea Estanhado 47217	3438088	8
9	Pino Polarizador 65307-001	3430071	2

NOTA
 O Kit RS-232C para Caixa Registradora General Modelos G-880, G-910E e G-912, código 9090950, é constituído pela PCI RS-232C, código 3090300, cabo de interligação PCI Principal/PCI RS-232C, código 6071978, cabo de aterramento, código 6072668, arruela lisa, código 3450025, cabo de interligação Balança/ Caixa Registradora General Modelos G-910E e G-912, código 6073807, etiqueta RS-232C, código 6072986, e pelo clip adesivo, código 8000139.

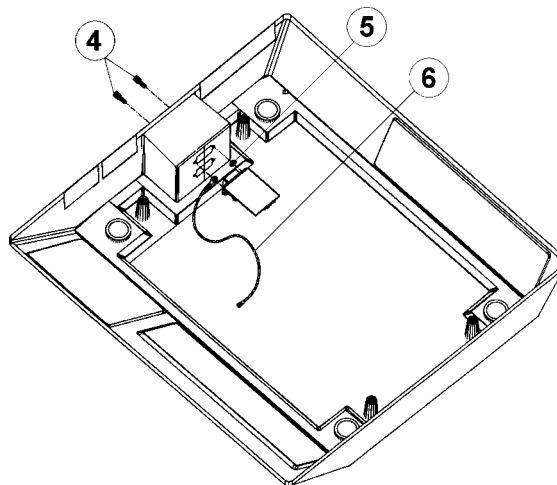
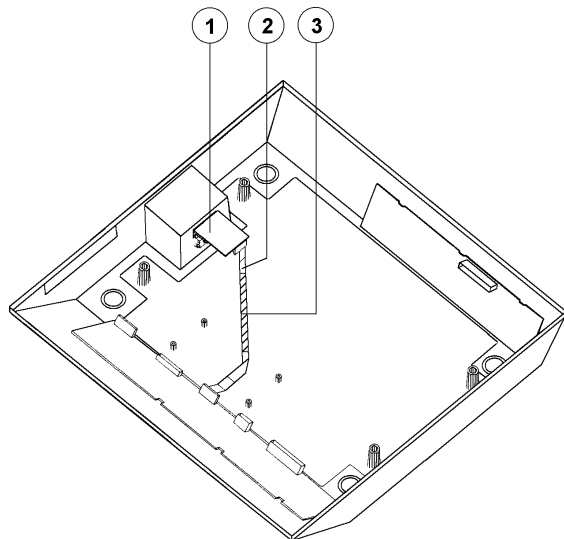
POS	DESCRIÇÃO	CÓDIGO	QTD
10	Cabo Paralelo 4x26AWG	3404194	24cm
11	Conector Fêmea DB9 Pinos p/ Solda Fio	3404632	2
12	Capa de Proteção DB9 Pinos c/ Conjunto de Ret.Longo	3404726	2
13	Cabo Blindado Espiral AF4x26AWG - Preto	3404589	3m
14	Fio Flexível 26AWG - Amarelo	3410054	5cm

OPCIONAIS - KIT RS-232C
CAIXA REGISTRADORA FUJITSU GENERAL
MODELO G-980

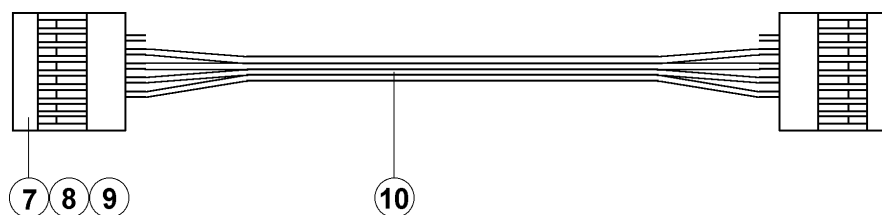
CP - PRIX III LCD

REVISÃO
00 - 02 - 2001

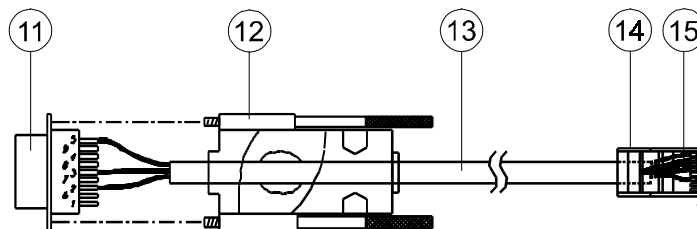
PÁGINA
30 / 34



Cabo de Interligação PCI Principal/ PCI RS-232C



Cabo de Interligação Balança/ Caixa Registradora Fujitsu General Modelo G-980

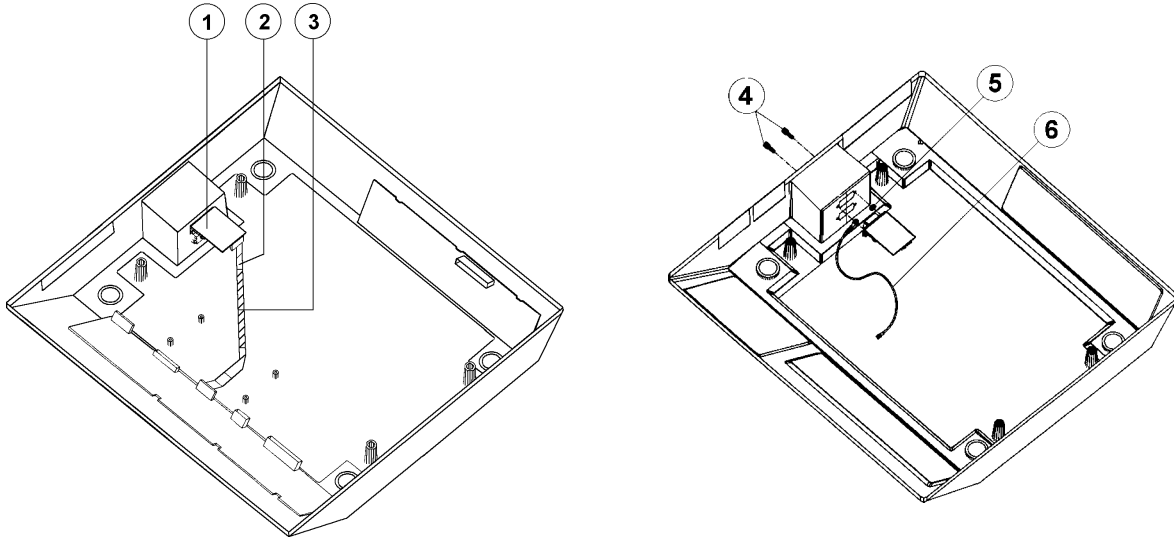


POS	DESCRIÇÃO	CÓDIGO	QTD
KIT RS-232C Cx. Registradora General Fujitsu Modelo G-980		NOTA	1
1	PCI RS-232C	3090300	1
2	Cabo de Interligação PCI Principal/ PCI RS-232C	6071978	1
3	Adesivo Dupla Face YR9767	3450016	9cm
4	Conjunto de Retenção Fêmea	3454009	1
5	Arruela Lisa 3,2x7,0x0,5mm	3450025	1
6	Cabo de Aterramento Montado	6072668	1
7	Conector Fêmea 8 Pinos Simples P.2.54mm	3404541	2
8	Terminal Fêmea Estanhado 47217	3438088	8
9	Pino Polarizador 65307-001	3430071	2

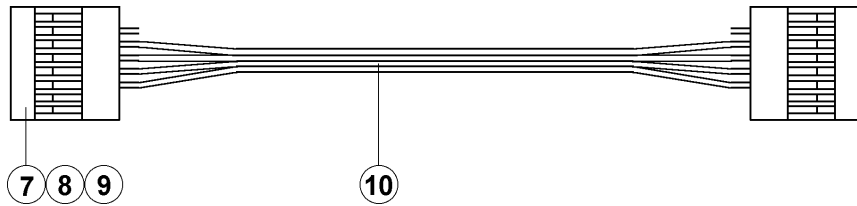
NOTA
 Para obter o Kit RS-232C para Caixa Registradora General Fujitsu Modelo G-980, será necessário requisitar separadamente a PCI RS-232C, código 3090300, cabo de interligação PCI Principal/PCI RS-232C, código 6071978, cabo de aterramento, código 6072668, arruela lisa, código 3450025, cabo de interligação Balança/ Caixa Registradora General Fujitsu Modelo G-980, código 6075990, etiqueta RS-232C, código 6072986, e o clip adesivo, código 8000139.

POS	DESCRIÇÃO	CÓDIGO	QTD
10	Cabo Paralelo 4x26AWG	3404194	24cm
11	Conector Fêmea DB.9 Pinos para Solda Fio	3404632	1
12	Capa de Proteção DB9 Pinos c/ Conjunto de Retenção	3404726	1
13	Cabo Telefônico Chato 4 x 26AWG, com Capa	3404921	2m
14	Modular Plug - 8 Vias, 8 Condutores	3430229	1
15	Fio Flexível 28AWG - Branco	3410089	3cm

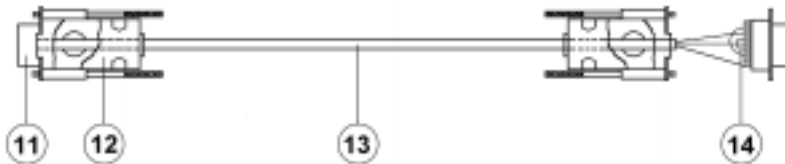
**OPCIONAIS - KIT RS-232C
PDV CMS**



Cabo de Interligação PCI Principal/ PCI RS-232C



Cabo de Interligação Balança/ PDV CMS



POS	DESCRIÇÃO	CÓDIGO	QTD
KIT RS-232C PDV CMS		9090981	1
	NOTA		
1	PCI RS-232C	3090300	1
2	Cabo de Interligação PCI Principal/ PCI RS-232C	6071978	1
3	Adesivo Dupla Face YR9767	3450016	9cm
4	Conjunto de Retenção Fêmea	3454009	1
5	Arruela Lisa 3,2x7,0x0,5mm	3450025	1
6	Cabo de Aterramento Montado	6072668	1
7	Conector Fêmea 8 Pinos Simples P.2,54mm	3404541	2
8	Terminal Fêmea Estanhado 47217	3438088	8
9	Pino Polarizador 65307-001	3430071	2

NOTA	
O Kit RS-232C para PDV CMS, código 9090981, é constituído pela PCI RS-232C, código 3090300, cabo de interligação PCI Principal/PCI RS-232C, código 6071978, cabo de aterramento 6072668, arruela lisa 3450025, cabo de interligação Balança/ PDV CMS, código 6074533, etiqueta RS-232C, código 6072986, e pelo clip adesivo, código 8000139.	

POS	DESCRIÇÃO	CÓDIGO	QTD
10	Cabo Paralelo 4x26AWG	3404194	24cm
11	Conector Fêmea DB9 Pinos p/ Solda Fio	3404632	2
12	Capa de Proteção DB9 Pinos c/ Conjunto de Ret.Longo	3404726	2
13	Cabo Blindado Espiral AF4x26AWG - Preto	3404589	3m
14	Fio Flexível 26AWG - Amarelo	3410054	10cm

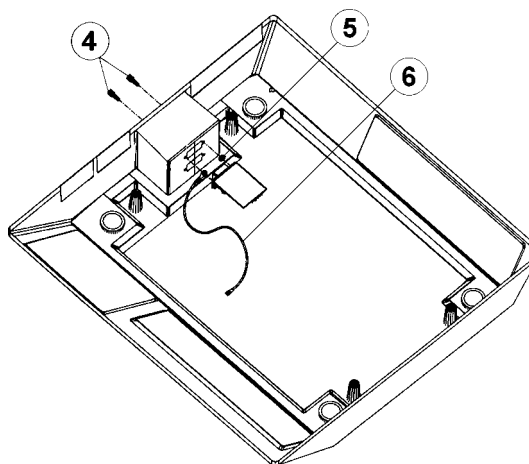
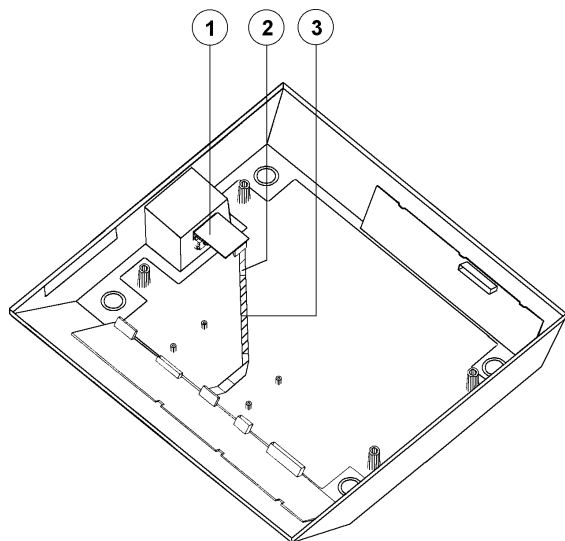
OPCIONAIS - KIT RS-232C

Microterminal TED-1000 Colleter

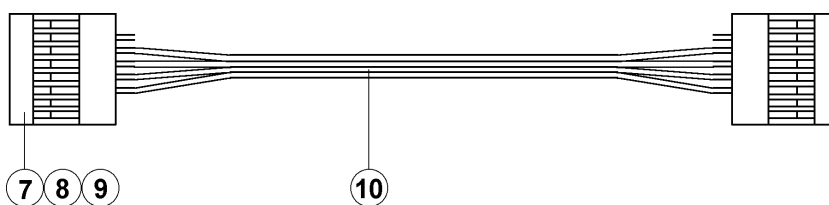
CP - PRIX III LCD

REVISÃO
00 - 03 - 2000

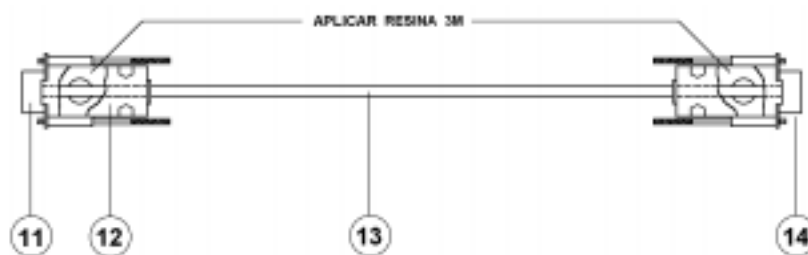
PÁGINA
32 / 34



Cabo de Interligação PCI Principal/ PCI RS-232C



Cabo de Interligação Balança/ Microterminal TED-1000 Colleter



POS	DESCRIÇÃO	CÓDIGO	QTD
	KIT RS-232C - Microterminal TED-1000 Colleter	9090973	1
1	PCI RS-232C	3090300	1
2	Cabo de Interligação PCI Principal/ PCI RS-232C	6071978	1
3	Adesivo Dupla Face YR9767	3450016	9cm
4	Conjunto de Retenção Fêmea	3454009	1
5	Arruela Lisa 3,2x7,0x0,5mm	3450025	1
6	Cabo de Aterramento Montado	6072668	1
7	Conector Fêmea 8 Pinos Simples P.2.54mm	3404541	2
8	Terminal Fêmea Estanhado 47217	3438088	8
9	Pino Polarizador 65307-001	3430071	2

NOTA			
O Kit RS-232C para Microterminal TED-1000 Colleter, código 9090973, é constituído pela PCI RS-232C, código 3090300, cabo de interligação PCI principal/PCI RS-232C, código 6071978, cabo de aterramento, código 6072668, arruela lisa, código 3450025, cabo de interligação Balança/ Microterminal TED-1000 Colleter, código 6074054, etiqueta RS-232C, código 6072986, e pelo clip adesivo, código 8000139.			

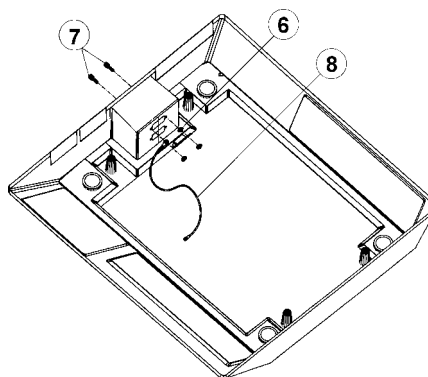
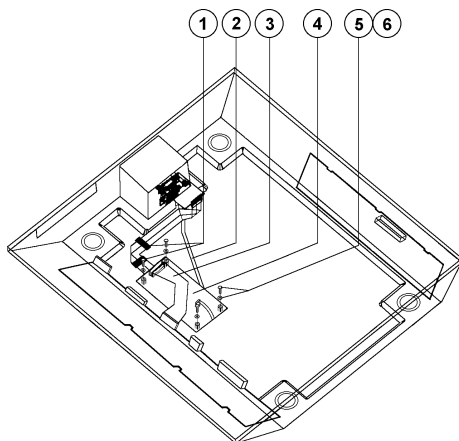
POS	DESCRIÇÃO	CÓDIGO	QTD
10	Cabo Paralelo 4x26AWG	3404194	24cm
11	Conector Fêmea DB9 Pinos p/ Solda Fio	3404632	1
12	Capa de Proteção DB9 Pinos c/ Conjunto de Ret.Longo	3404726	2
13	Cabo Blindado Espiral AF4x26AWG - Preto	3404589	3m
14	Conector Macho DB9 Pinos p/ Solda Fio	3404760	1

OPCIONAIS KIT RS-485

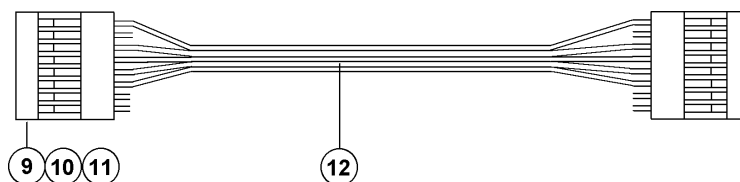
CP - PRIX III LCD

REVISÃO
01 - 09 - 98

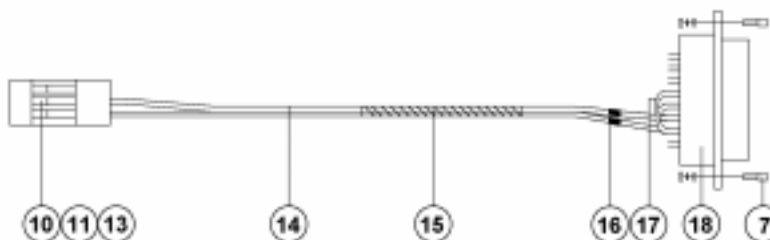
PÁGINA
33 / 34



Cabo de Interligação PCI Principal/ PCI RS-485



Cabo de Interligação PCI RS-485/ Saída RS-485



POS	DESCRIÇÃO	CÓDIGO	QTD
KIT RS-485		9090916	1
	NOTA		
1	Adesivo YR 9767 da 3M	3450016	4cm
2	Cabo de Interligação PCI RS485/ Saída 485	6071984	1
3	Cabo de Interligação PCI Principal/ PCI RS485	6071983	1
4	PCI RS-485	3090299	1
5	Paraf.Cab.Panela Fenda Cruz. Rosca HxL 3.1x9.5	3480263	4
6	Arruela Lisa Øi3.2 x Øe7,0 Esp. 0.5mm	3450025	5
7	Conjunto de Retenção Fêmea	3454009	2
8	Cabo de Aterramento Montado	6072668	1
9	Conector Fêmea 8 Pinos Simples	3404541	2
10	Terminal Fêmea Estanhado 47217	3438088	16
11	Pino Polarizador 65307-001	3430071	3
12	Cabo Paralelo 4x26AWG	3404194	24cm

NOTA

O kit RS-485, código 9090916, é constituído pela PCI RS-485, código 3090299, cabo de interligação PCI Principal/PCI RS-485, código 6071983, cabo de interligação PCI RS-485/saída RS-485, código 6071984, arruela lisa, código 3450025, cabo de aterramento, código 6072668, cabo de interligação 9090/caixa dallet, código 3012220, etiqueta endereço do "Terminal", código 3458101, parafuso cabeça panela, 3480263, e pelo clip adesivo, código 8000139.

POS	DESCRIÇÃO	CÓDIGO	QTD
13	Caixa Conectora 3V Passo 2.54mm	3404455	1
14	Cabo Paralelo 2x26AWG	3404194	27cm
15	Adesivo YR 9767 da 3M	3450016	10cm
16	Ferrite 3,5x6,0x1,3mm	3460022	2
17	Fio Flexível 26AWG	3410054	8cm
18	Conector Fêmea DB9 P/ Solda	3404632	1
19	Fusível de Vidro SC 300mA 250V P/ PCI RS-485	3410076	2

PARA SUAS ANOTAÇÕES

A large, empty rectangular box with rounded corners, outlined in black, occupying the majority of the page. It is intended for the user to write their own notes or annotations.

TOLEDO DO BRASIL

BELÉM, PA	TEL.(091) 233-4891	MARINGÁ, PR	TELEFAX.(44) 225-1991
	FAX.(091) 244-0871	RECIFE, PE	TEL.(081)3339-4774
BELOHORIZONTE, MG.....	TEL.(031)3491-2770		FAX.(081)3339-6200
	FAX.(031)3491-5776	RECIFE, PE	TEL.(081)3339-4774
CAMPINAS, SP.....	TELEFAX.(019)3225-8666		FAX.(081)3339-6200
CAMPOGRANDE, MS	TEL.(067)3741-1300	RIBEIRÃO PRETO, SP	TEL.(016) 3967-2332
	FAX.(067)3741-1302		FAX (016) 3967-2330
CANOAS, RS	TELEFAX.(051) 427-4822	RIO DE JANEIRO, RJ..	TELEFAX.(021)3867-1399
	FAX.(067) 427-4833	SALVADOR, BA.....	TELEFAX.(071) 384-6618
CUIABÁ, MT.....	TELEFAX.(065) 648-7300		FAX.(071)384-6071
	FAX.(065) 648-7312	SANTOS, SP.....	TEL.(013)3222-2365
CURITIBA, PR.....	TELEFAX.(041) 332-1010		FAX.(013)3222-3854
FORTALEZA, CE	TEL.(085) 283-4050	S.J.DOSCAMPOS, SP	TEL.(012) 3934-9211
	FAX.(085) 283-3183		FAX (012) 3934-9278
GOIÂNIA, GO.....	TEL.(062) 202-0344	SÃO PAULO, SP	TEL.(011)6160-9000
	FAX.(067) 202-0355		FAX (011) 6915-7766
MANAUS, AM	TEL.(092) 635-0441		
	TELEFAX.(092) 233-0787		

RUA DO MANIFESTO, 1183 - CEP 04209-901 - SÃO PAULO - SP - BRASIL

TOLEDO[®] é uma marca registrada da Mettler-Toledo, Inc., de Columbus, Ohio, USA.