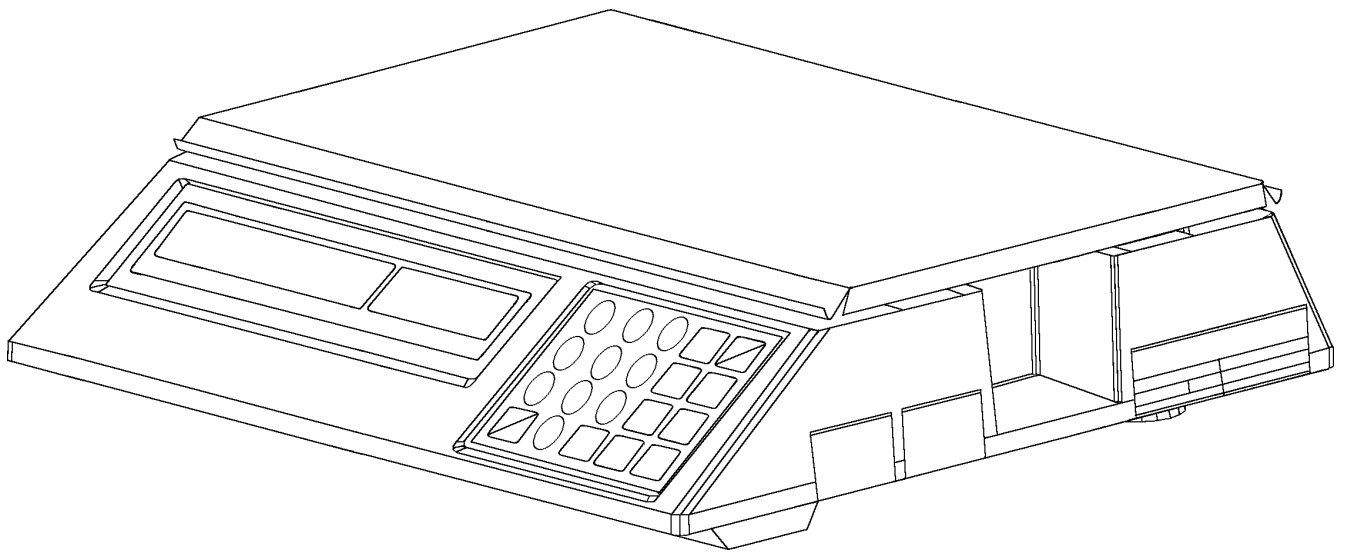


TOLEDO

BALANÇA ELETRÔNICA COMPUTADORA TOLEDO PRIX III



CATÁLOGO DE PEÇAS

INTRODUÇÃO

**PEÇAS ORIGINAIS TOLEDO
ASSEGURAM O BOM DESEMPENHO E CONFIABILIDADE
AO SEU EQUIPAMENTO**

A Toledo mantém Centros de Serviços regionais em todo o país, para assegurar a instalação e desempenho confiável a seus produtos.

Além destes Centros de Serviços, aptos a prestar-lhe a assistência técnica desejada, mediante chamado ou contrato de manutenção periódica, a Toledo mantém uma equipe de Técnicos residentes em pontos estratégicos, dispendo de peças de reposição originais, para atender com rapidez e eficiência aos chamados mais urgentes e mantém seu Departamento de Venda de Peças, com técnicos treinados e especializados.

Quando necessário, ou caso haja alguma dúvida quanto a correta utilização deste Catálogo de Peças entre em contato com a Toledo em seu endereço mais próximo.

Ela está sempre a sua disposição.

Solicitações de informações relativas a Treinamento Técnico e cópias deste Catálogo de Peças, serão atendidas através do seguinte endereço:

TOLEDO DO BRASIL INDÚSTRIA DE BALANÇAS LTDA
Centro de Treinamento Técnico
Rua Silva Bueno, 1014 - Ipiranga
CEP:04208-000 - São Paulo
Fone:6160-9178
Fax: 272-1193
e-mail:ctt@toledobrasil.com.br

	ATENÇÃO
	DESCONECTAR A BALANÇA DA REDE ANTES DE EFETUAR QUALQUER TROCA OU MANUTENÇÃO
	ADVERTÊNCIA!
	OBSERVAR AS PRECAUÇÕES PARA O MANUSEIO DE EQUIPAMENTOS SENSÍVEIS À ELETRICIDADE ESTÁTICA. SIGA NORMA DE QUALIDADE NQ 003.

ÍNDICE

Conjunto Geral	03
Conjunto do Gabinete Superior	04
Conjunto da Base	05
Conjunto da Base - Versão Bateria	06
Conjunto da Base - Versão Torre	07
Conjunto do Mostrador - Versão Torre	08
Conjunto do Sub-Prato	09
Conjunto do Transformador	10
Conjunto do Conector Trifásico	11

INTERCONEXÕES

Cabo de Interligação PCI Fonte/Bateria Externa	12
Cabo de Interligação PCI Fonte/Bateria Interna	12
Cabo de Interligação PCI Principal/PCI Fonte	13
Cabo de Interligação Balança/Bateria Externa	13

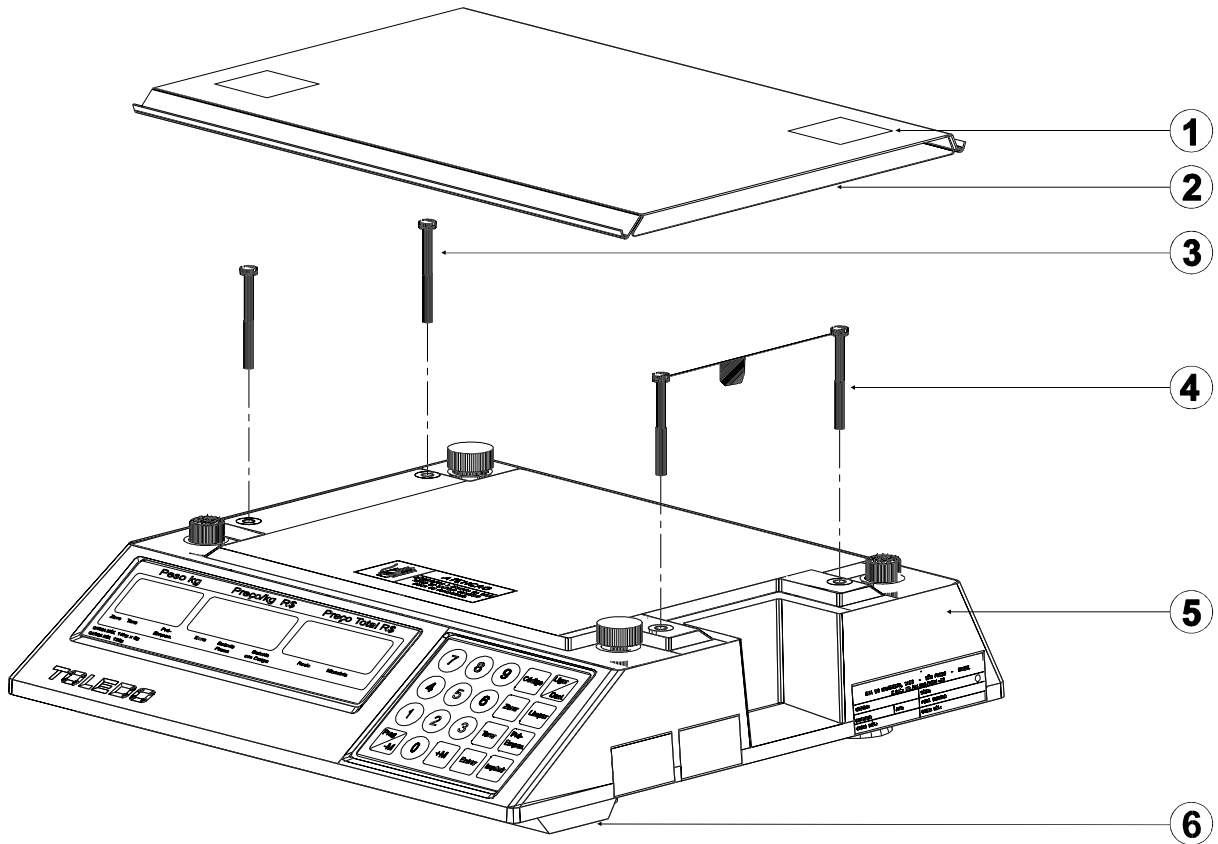
OPCIONAIS

KIT LOOP Unidirecional	14
KIT LOOP Bidirecional	15
KIT RS-232C - 8861	16
KIT RS-232C - 451	17
KIT RS-232C - Microcomputadores com entrada DB9	18
KIT RS-232C - Microcomputadores com entrada DB25	19
KIT RS-232C - PDV Dataregis DT-560/Sweda 20/40	20
KIT RS-232C - PDV Memoconta	21
KIT RS-232C - PDV POS-4000 da Itautec/SIAC	22
KIT RS-232C - PDV Unisys	23
KIT RS-232C - PDV Fechaconta/PDV 5600, Baby, DT-12000 e IS-375 da Dataregis/ Yanco 6000/MC-1000 Elmesystem/ABCG/NCR/ECF MR-10000S da Elgin S.A.	24
KIT RS-232C - PDV Yanco 7000	25
KIT RS-232C - PDV Sweda Modular (Conector DB-25)	26
KIT RS-232C - Microterminal Gradual/ Dismac	27
KIT RS-232C - PDV Comanda 2001	28
KIT RS-232C - PDV Zanthus Z-6000	29
KIT RS-232C - PDV Zanthus Z-8000/ Modular	30
KIT RS-232C - PDV Microterminal TEC-100 Robotronic	31
KIT RS-232C - PDV 4694 da IBM/Cx. Registr. 2570 Sweda/Sistemas Colibri, Info Cook, Prático Renttech, Visual H.H. System/PDV Itautec Interface Genérica, Cissuper e Cissmentor, Seller, Winlojas, Avance, Stock 10, Logus Varejo Frente, SPDV Caixa, Electra, Dincash, SAC, Visual Store, Sistemas Hipper Full, Balcão e Aurora da Wsoft, Forno, Sys PDV, Micro Reg.Sweda, ECF-MR 12000 e 20000 da Elgin e Terminal TA-1000	32
KIT RS-232C - Microterminal Handterm	33
KIT RS-232C - Caixa Registradora General Modelos G-910E e G-912	34
KIT RS-232C - Microterminal TED-1000 Colleter	35
KIT RS-232C - PDV CMS	36
KIT RS-485	37

CONTROLE DE REVISÃO

PÁG	01	02	03	04	05	06	07	08	09	10	11	12	13	14	15	16	17	18	19
REV	00-09-98	08-03-2002	06-10-2000	06-10-2000	06-10-2000	01-09-98	01-09-98	01-09-98	02-09-98	02-09-98	01-09-98	01-09-98	01-09-98	04-09-98	04-09-98	02-09-98	01-09-98	04-09-98	00-09-98
PÁG	20	21	22	23	24	25	26	27	28	29	30	31	32	33	34	35	36	37	38
REV.	02-09-98	02-09-98	03-12-99	02-09-98	05-10-2000	01-09-98	03-12-99	02-09-98	01-09-98	02-09-98	02-09-98	04-10-2000	04-03-2002	01-09-98	01-09-98	00-12-99	00-09-98	04-09-98	00-12-99

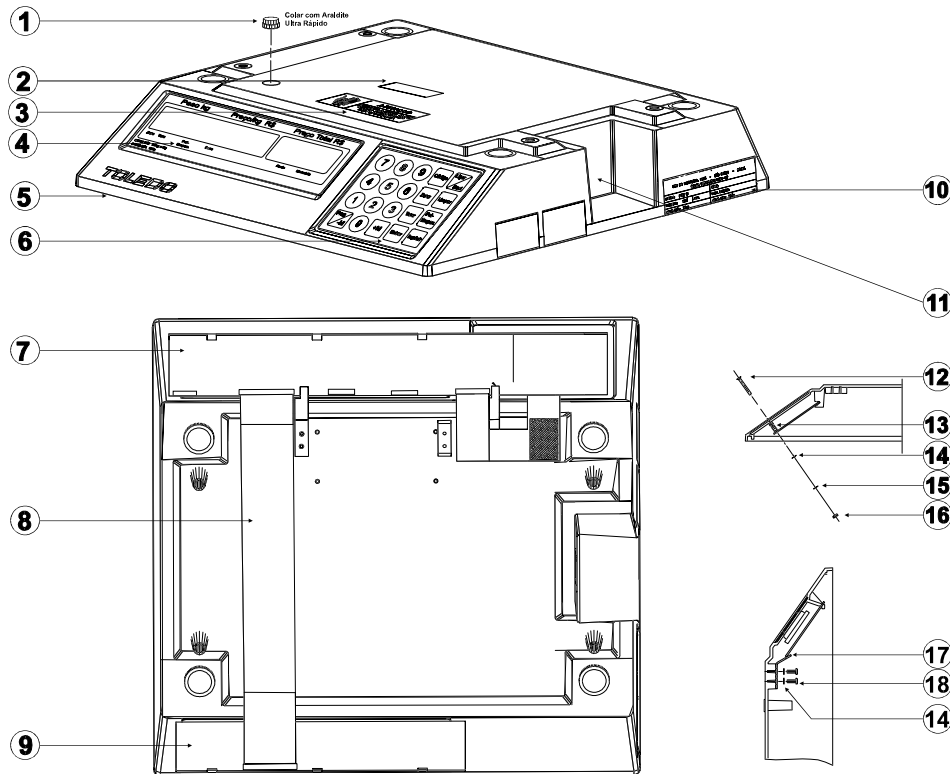
CONJUNTO GERAL



POS	DESCRIÇÃO	CÓDIGO	QTD
	Prato Plástico - Opcional	6073985	1
1	Velcro Fêmea 2" x 2"	3162013	2
2	Conjunto do Prato	6073098	1
3	Parafuso Cab. Sextavada M5x0,8x40	3480254	2
4	Parafuso de Lacre	6071931	2

POS	DESCRIÇÃO	CÓDIGO	QTD
5	Gabinete Superior	6071850	1
Vide Conjunto do Gabinete Superior na Página 04.			
6	Base Versão Standard	6075321	1
	Base Versão Bateria	6072130	1
	Base Versão Torre	6072222	1
Vide Conjunto da Base nas páginas 05, 06 e 07.			

CONJUNTO DO GABINETE SUPERIOR



NOTA

No painel do display - versão exportação, código 6073991, deverá ser colado a etiqueta de capacidade, código 6072386 somente na versão Argentina.

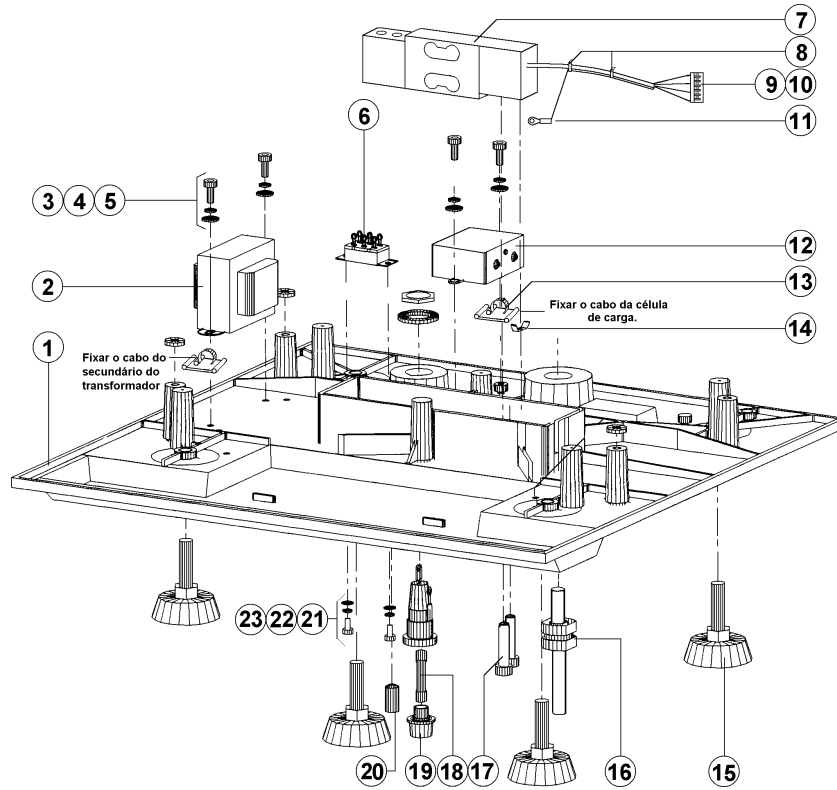
NOTA 1

O painel traseiro, código 6074007, deverá ser utilizado nas versões 2,5kg, 5,0kg e 10kg versão torre.

POS	DESCRIÇÃO	CÓDIGO	QTD
1	Nível	0102689	1
2	Etiqueta " Endereço do Terminal "	3458101	1
3	Etiqueta de Advertência - Versão Exportação	6072385	1
4	Painel do Display	6073975	2
	Painel do Display - Versão Exportação	6073991	2
	Painel do Display - 2,5kg x 0,5g	6073981	1
	Painel do Display - 5,0kg x 1g	6073982	1
	Painel do Display - 10kg x 2g	6073983	1
	Painel do Display - 2,5kg Correio	6073977	1
	Painel do Display - 5,0kg Correio	6073978	1
	Painel do Display - 10kg Correio	6073979	1
	Painel do Display - 15kg Correio	6073980	1
Painel do Display Traseiro	6074007	1	
5	Gabinete Superior	6071850	1
6	Teclado de Policarbonato	6073974	1
	Teclado de Policarbonato - Versão Exportação	6073990	
7	Placa Principal - Versão 4,06 AC	3090295	1
	Placa Principal - Versão Bateria 3,13 bt	3090321	
8	Cabo de Interligação PCI Principal/PCI Display	6071928	1

POS	DESCRIÇÃO	CÓDIGO	QTD
9	PCI do Display Traseiro	3090296	1
10	Chapa de Identificação - 15kg	6072525	1
	Chapa de Identificação - 2,5kg	6072598	
	Chapa de Identificação - 5,0kg	6072596	
	Chapa de Identificação - 10kg	6072594	
	Chapa de Identificação - Versão Exportação	6072525	
11	Tampa Plástica DB 9 Pinos	3488056	1
12	Paraf. Cab. Chata c/ Fenda M3 x 25mm	3480183	1
13	Espaçador de Fenolite	6073435	1
14	Arruela Lisa 3,2x7,0x0,5mm	3450025	1
15	Arruela de Pressão 3,1x6,2x0,8mm	3450024	1
16	Porca Sextavada M3	3480101	2
17	Trava da PCI	6071988	2
18	Paraf. Cab. Painel Fenda Cruzada	3480263	4

CONJUNTO DA BASE



NOTA 1

O código 3438193 refere-se somente ao transformador.
O código 6072015 permite obter o conjunto do transformador montado, que contém cabos, terminais, chave 110/220 VCA e caixa conectora.
Veja página 08, para maiores detalhes.

NOTA 2

A Célula de Carga 15kg, código 6072163, é utilizada somente nas versões 2,5kg, 5,0kg e 10kg.

POS	DESCRIÇÃO	CÓDIGO	QTD
1	Base Versão Standard	6075321	1
	Base Versão Bateria	6072130	1
	Base Versão Torre	6072222	1
2	Transformador NOTA 1	3438193	1
3	Parafuso Cabeça Painel Fenda Cruzada M4x0.7x10mm	3480252	5
4	Arruela Lisa Øi 4.2, Øe 10.0, Esp. 1.0mm	3450050	5
5	Arruela de Pressão 4,1x7,0x1,2mm	3450035	5
6	Chave de Comutação 110/220V com Rosca	3404596	1
7	Célula de Carga Penguin de 25Kg - Montada	6074872	1
	Célula de Carga de 15kg - Montada NOTA 2	6072163	
8	Abraçadeira T.18R	3452003	2
9	Conector Fêmea 9 Pinos Simples	3404563	1
10	Terminal Fêmea Estanhado 47217	3438088	4

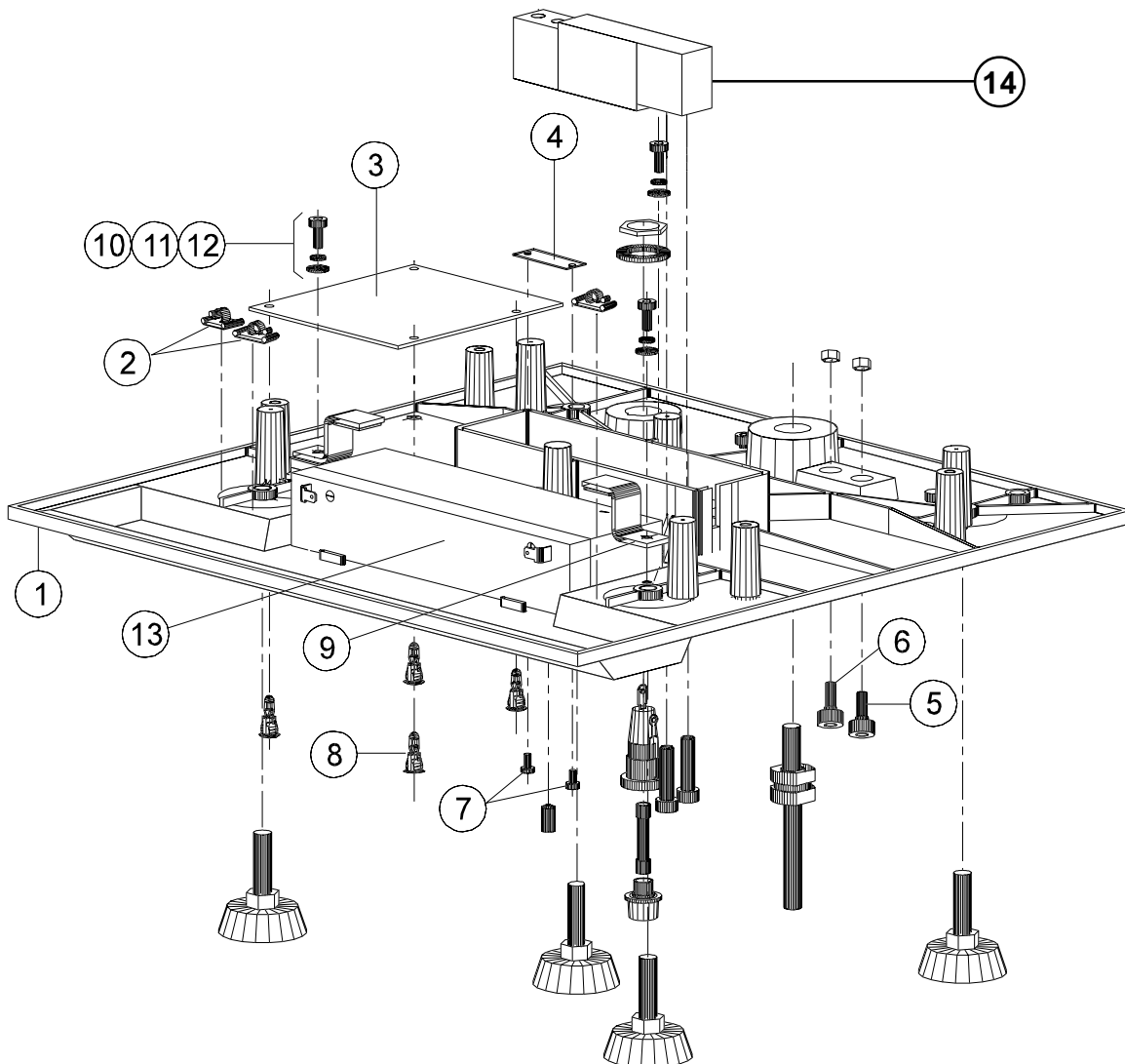
POS	DESCRIÇÃO	CÓDIGO	QTD
11	Terminal Pré-Isolado Øi 4.0mm	3438159	1
12	Filtro de Linha 6A/250V	3410003	1
13	Clip Auto Adesivo RA6	8000139	2
14	Lingueta de Fixação Dupla	3472007	1
15	Pé de Borracha, Rosca M8 e Altura 22mm	3480261	4
16	Prensa Cabo Øi 8.8 Øe 16.5mm	3430014	1
17	Parafuso Cabeça Cilind. c/ Sextavado Interno M6x1x25	8000252	2
18	Fusível 125mA Tipo SD4	3410036	1
	Fusível 250mA Tipo SD4	3410009	1
	Fusível 1A Tipo SD4 - Versão Bateria	3410017	1
19	Porta Fusível p/ Fusível 3AG	3430001	1
20	Parafuso de Sobrecarga M6x12mm	3480297	1
21	Parafuso Cabeça Redonda c/ Fenda Ø5-40mm	3480255	2
22	Arruela Lisa Øi3.2, Øe7.0 Esp. 0.5mm	3450025	2
23	Arruela de Pressão 3,1x6,2x0,8mm	3450024	2

CONJUNTO DA BASE VERSÃO BATERIA

CP - PRIX III

REVISÃO
01 - 09 - 98

PÁGINA
06 / 38



POS	DESCRIÇÃO	CÓDIGO	QTD
1	Base para Versão Bateria	6072130	1
2	Clip Auto Adesivo RA-9	3454070	3
3	PCI da Fonte Montada	6072136	1
4	Tampa p/ Rasgo	6072129	1
5	Tomada RCA Fêmea (Vermelha)	3438206	1
6	Tomada RCA Fêmea (Preta)	3438207	1
7	Paraf. Cabeça Redonda com Fenda 5-40x1/4"	3480255	2
8	Distanciador para Circuito Impresso	3456008	4

OBSERVAÇÃO

Para outras peças referentes a base, consultar página 05.

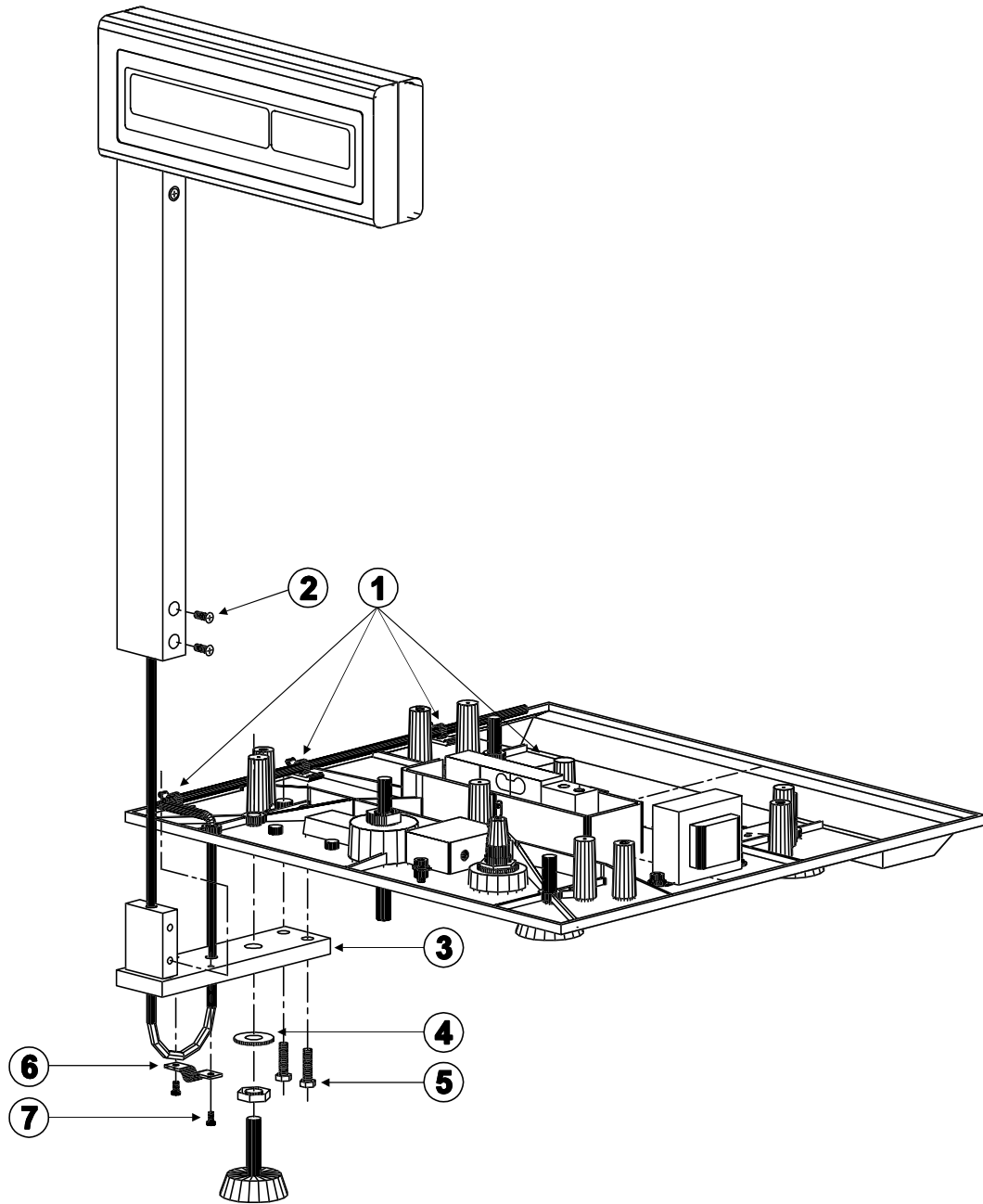
POS	DESCRIÇÃO	CÓDIGO	QTD
9	Suporte da Bateria	6072122	2
10	Paraf. Cabeça Painela Fenda Cruzada M4x0,7x10mm	3480252	3
11	Arruela Lisa 4.2x10x1.0mm	3450050	3
12	Arruela de Pressão 4,1x7,0x1,2mm	3450035	3
13	Bateria 12V, 2,2Ah	3402116	1
14	Célula de Carga 25kg Montada	6072169	1

CONJUNTO DA BASE VERSÃO TORRE

CP - PRIX III

REVISÃO
01 - 09 - 98

PÁGINA
07 / 38



POS	DESCRIÇÃO	CÓDIGO	QTD
1	Clip Auto Adesivo RA.6	8000139	4
2	Paraf. Cab. Chata Fenda Cruzada M4x10mm	3480226	2
3	Conjunto do Suporte da Torre	3258179	1
4	Arruela Lisa - 1208-B	0001209	1
5	Paraf. Cab. Sextavada M5x20mm	3480265	2

OBSERVAÇÃO
Para outras peças referente a base, consultar página 05.

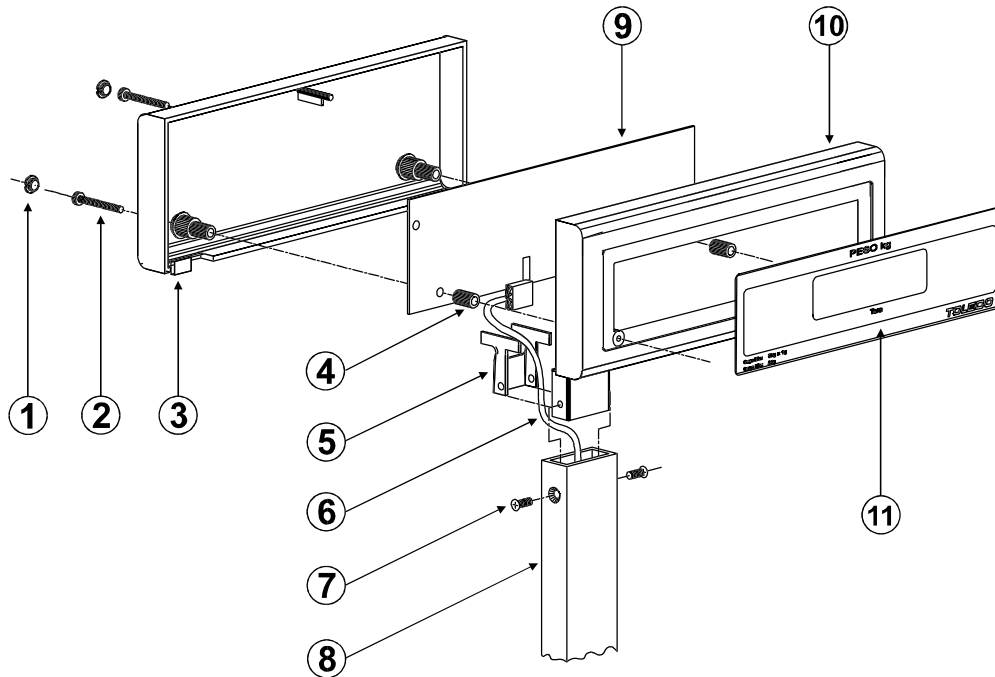
POS	DESCRIÇÃO	CÓDIGO	QTD
6	Grampo do Cabo	3186001	1
7	Paraf. Cab. Painela Fenda Cruzada M3x6mm	3480125	2

CONJUNTO DO MOSTRADOR VERSÃO TORRE

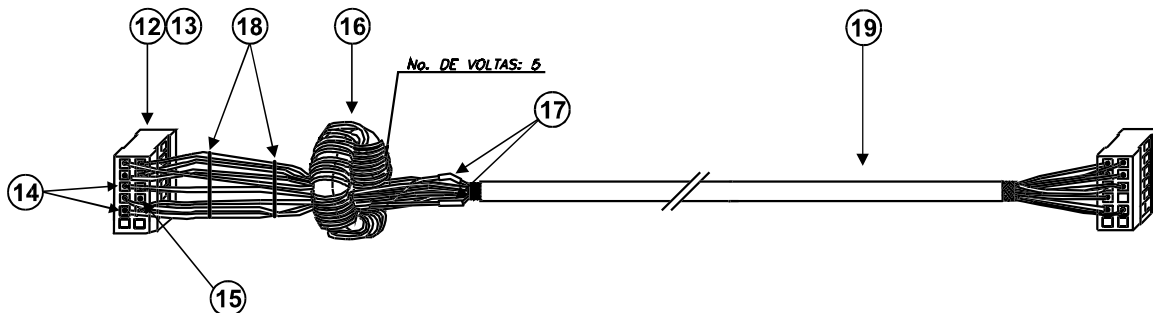
CP - PRIX III

REVISÃO
01 - 09 - 98

PÁGINA
08 / 38



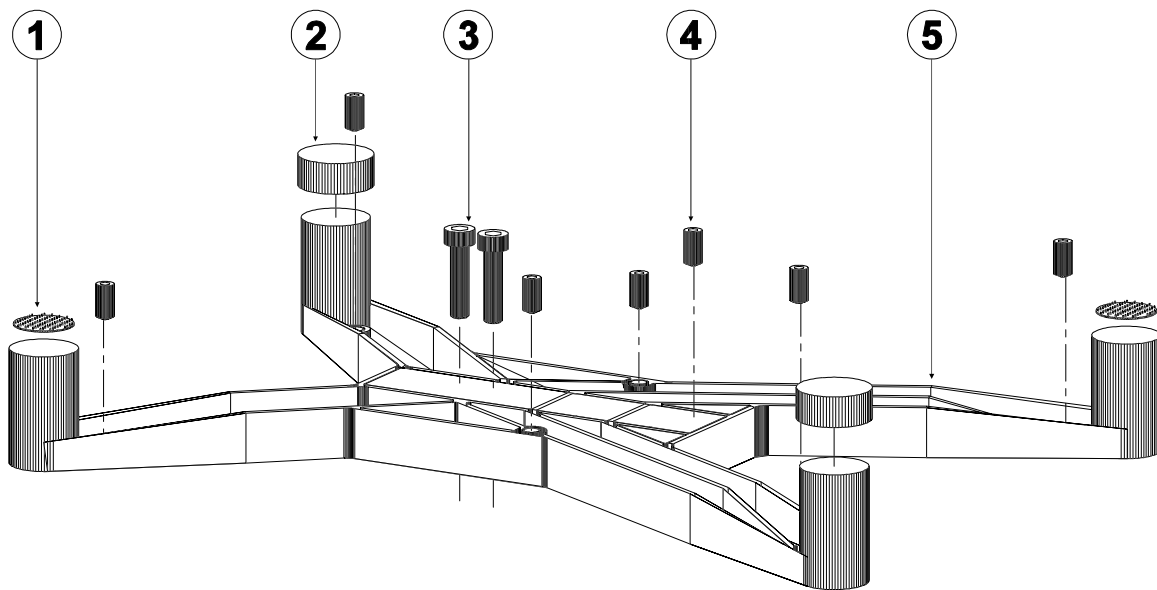
Cabo de Interligação PCI Principal/ PCI Display



POS	DESCRIÇÃO	CÓDIGO	QTD
1	Tampão	3864005	2
2	Paraf. Cab. Pan. C/ Fenda Cruzada	3840009	2
3	Tampa Traseira	3864003	1
4	Espaçador Esp. 7,5mm	3174029	2
5	Suporte de Fixação da Coluna/ Mostrador	3258184	1
6	Cabo de Interligação PCI Principal/ PCI Display	6072830	1
7	Paraf. Cab. Chata Fenda Cruzada M4x10mm	3480226	2
8	Coluna	6072224	1
9	Placa do Display Montado	3090227	1
10	Tampa Frontal	3264059	1
11	Painel do Display - 2,5kg x 0,5kg	6073981	1

POS	DESCRIÇÃO	CÓDIGO	QTD
11	Painel do Display - Exportação	6073981	1
	Painel do Display - 5kg x 1g	6073982	
	Painel do Display - 10kg x 2g	6073983	
12	Conector Fêmea 6 Pinos Duplos P. 2,54mm	3404649	2
13	Terminal Fêmea Estanhado 47217	3438088	18
14	Fio Flexível 26AWG - Laranja	3410084	86cm
15	Pino Polarizador 65307.001	3430071	2
16	Núcleo de Ferrite 22x14x8mm	3426002	1
17	Termo Contrátil 3,2x1,6mm	3438080	8cm
18	Abraçadeira T.18R	3452003	2
19	Cabo Blindado Espiral AF7 x 26AWG	3404371	140cm

CONJUNTO DO SUB-PRATO

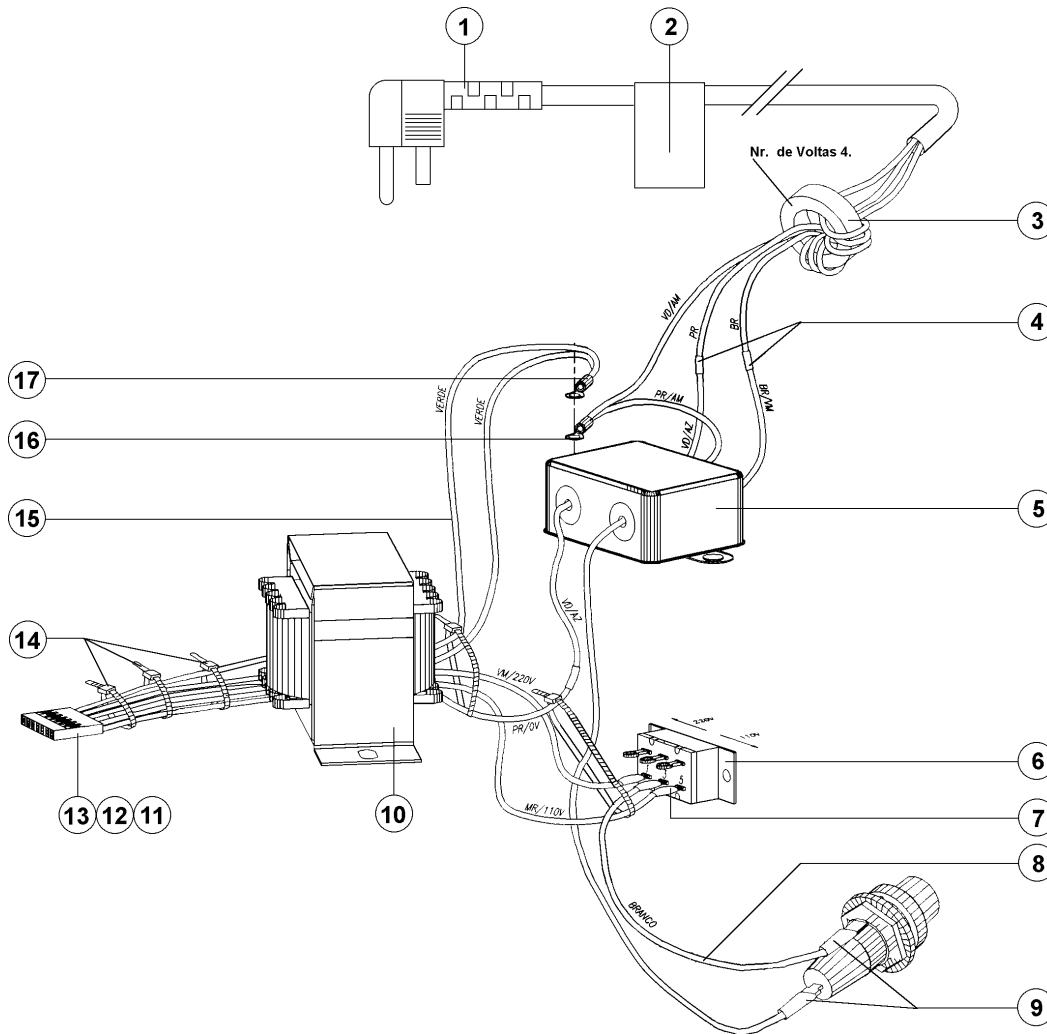


POS	DESCRIÇÃO	CÓDIGO	QTD
1	Velcro Macho	6073209	2
2	Apoio do Prato	6073672	2
3	Paraf. Cab. Cilind. c/ Sext. Int. M6x25mm	3480253	2
4	Parafuso de Sobrecarga M6x12mm	3480196	7

NOTA			
O torque nos parafusos de fixação da célula de carga deverá ser de 12N.			

POS	DESCRIÇÃO	CÓDIGO	QTD
5	Aranha	6071852	1

CONJUNTO DO TRANSFORMADOR



NOTA

O código 3438193 refere-se somente ao transformador.
O código 6072015 permite obter o conjunto do transformador montado, que contém os itens 6, 7, 8, 10, 11, 12, 13, 14, 15 e 17 da legenda abaixo.

POS	DESCRIÇÃO	CÓDIGO	QTD
1	Cabo Trifásico 3x18x2.5mm s/ Plug Fêmea	3404813	1
2	Etiqueta "Tensão da Rede"	6071908	1
	Etiqueta "Tensão da Rede" - Versão Exportação	6072446	
3	Núcleo de Ferrite Ø14,0, Øe22,0, Esp. 8.0mm	3426002	1
4	Termo Contrátil 3.2mm	3438080	6cm
5	Filtro de Linha 6A/250V c/ Fio	3410003	1
6	Chave de Comutação 110/ 220V c/ Rosca	3404596	1
7	Termo Contrátil 3.2mm	3438080	6cm
8	Fio Flexível 18AWG Branco	3410050	10cm

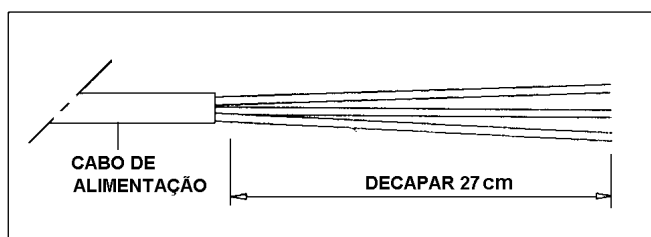
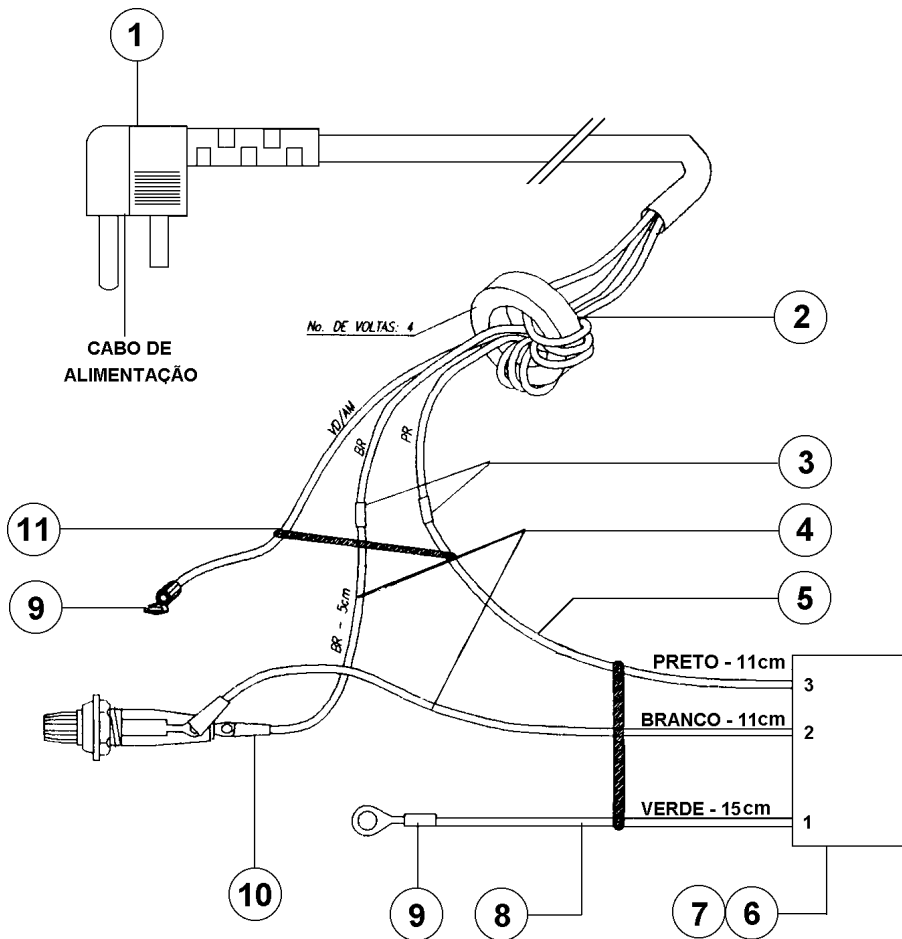
POS	DESCRIÇÃO	CÓDIGO	QTD
9	Termo Contrátil 4.8mm	3438096	4cm
10	Transformador 40V-50mA, 12.5V + 12.5V	3438193	1
11	Conector Fêmea 7 Pinos Simples P. 2.54mm	3404565	1
12	Terminal Fêmea Estandado 47217	3438088	6
13	Pino Polarizador 65307-001	3430071	1
14	Abraçadeira T-18R	3452003	5
15	Fio Flexível 22AWG-Verde	3410013	42cm
16	Terminal Pré Isolado Ø4.0mm #16-14AWG	3438197	1
17	Terminal Pré Isolado Ø4.0mm	3438159	1

CONJUNTO DO CONECTOR TRIFÁSICO VERSÃO BATERIA

CP - PRIX III

REVISÃO
01 - 09 - 98

PÁGINA
11 / 38



POS	DESCRIÇÃO	CÓDIGO	QTD
1	Cabo Trifásico 3x18x2.5mm s/ Plug Fêmea <small>NOTA 1</small>	3404813	1
2	Núcleo de Ferrite 14,0x22,0x8,0mm	3426002	1
3	Termo Contrátil 3.2mm	3438080	4cm
4	Fio Flexível 18AWG Branco	3410050	14cm
5	Fio Flexível 18AWG Preto	3410030	11cm
6	Conector Fêmea 3 Pinos Simples P.7.5/5.0mm	3404585	1
7	Terminal Fêmea Estanhado 8960-TL	3438028	3

NOTA 1			
Decapar o cabo de alimentação com 27cm de comprimento.			

POS	DESCRIÇÃO	CÓDIGO	QTD
8	Fio Flexível 18AWG Verde	3410051	15cm
9	Terminal Pré-Isolado \varnothing 4mm	3438159	2
10	Termo Contrátil 4.8mm	3438096	4cm
11	Abraçadeira T18R	3452003	2

INTERCONEXÕES

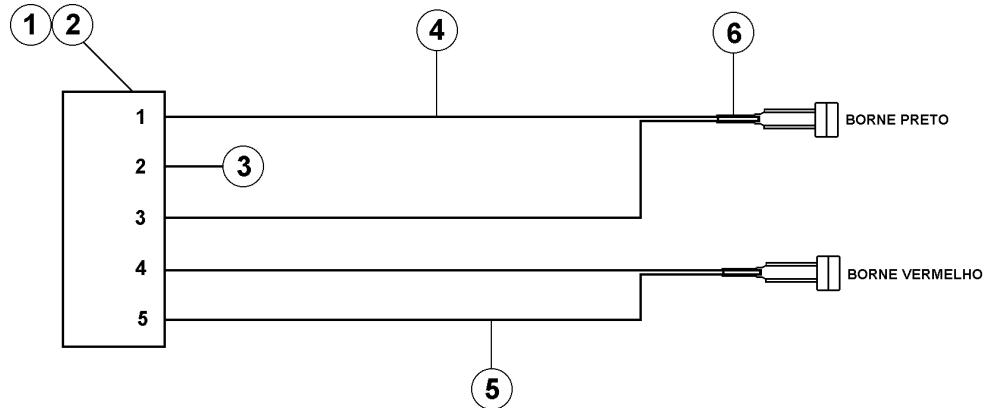
VERSÃO BATERIA

CP - PRIX III

REVISÃO
01 - 09 - 98

PÁGINA
12 / 38

Cabo de Interligação PCI Fonte/Bateria Externa

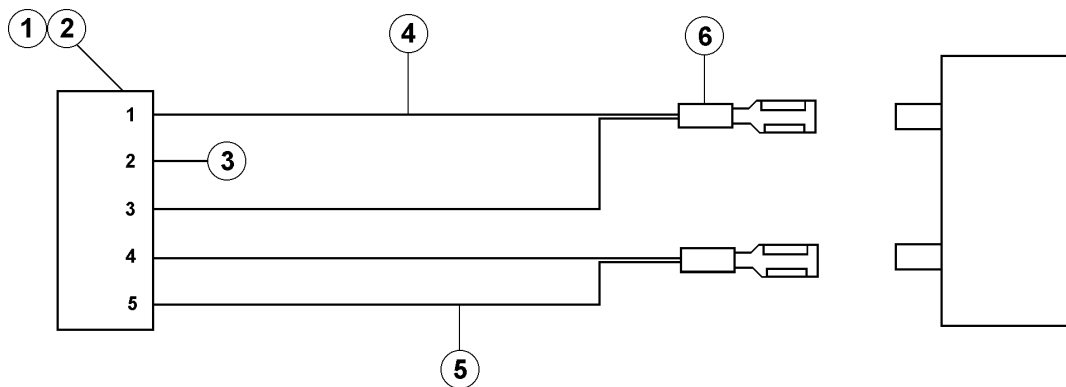


POS	DESCRIÇÃO	CÓDIGO	QTD
Cabo de Interligação Montado NOTA		6072126	1
1	Conector Fêmea 5 Pinos Simples P. 2.54mm	3404545	1
2	Terminal Fêmea Estanhado 47217	3438088	4
3	Pino Polarizador 65307.001	3430071	1
4	Fio Flexível 22AWG Preto	3410024	1,2m

NOTA			
Este cabo é fornecido sem os bornes. Para requisitá-los, consulte a página 6.			

POS	DESCRIÇÃO	CÓDIGO	QTD
5	Fio Flexível 22AWG Vermelho	3410014	1,2m
6	Termo Contrátil 4,8mm	3438096	3cm

Cabo de Interligação PCI Fonte/Bateria Interna



POS	DESCRIÇÃO	CÓDIGO	QTD
Conjunto do Cabo Montado		6072127	1
1	Conector Fêmea 5 Pinos Simples P. 2.54mm	3404545	1
2	Terminal Fêmea Estanhado 47217	3438088	4
3	Pino Polarizador 65307-001	3430071	1

POS	DESCRIÇÃO	CÓDIGO	QTD
4	Fio Flexível 22AWG Vermelho	3410014	66cm
5	Fio Flexível 22AWG Preto	3410024	48cm
6	Terminal Pré-Isolado 6,3mm	3438050	2

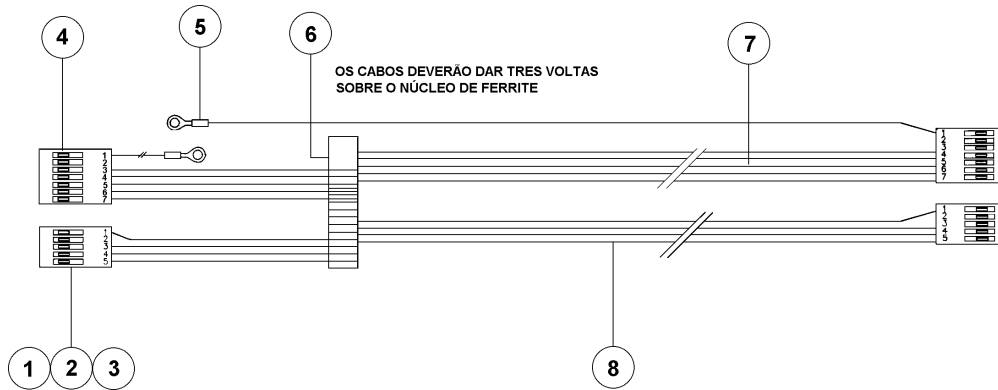
INTERCONEXÕES VERSÃO BATERIA

CP - PRIX III

REVISÃO
01 - 09 - 98

PÁGINA
13 / 38

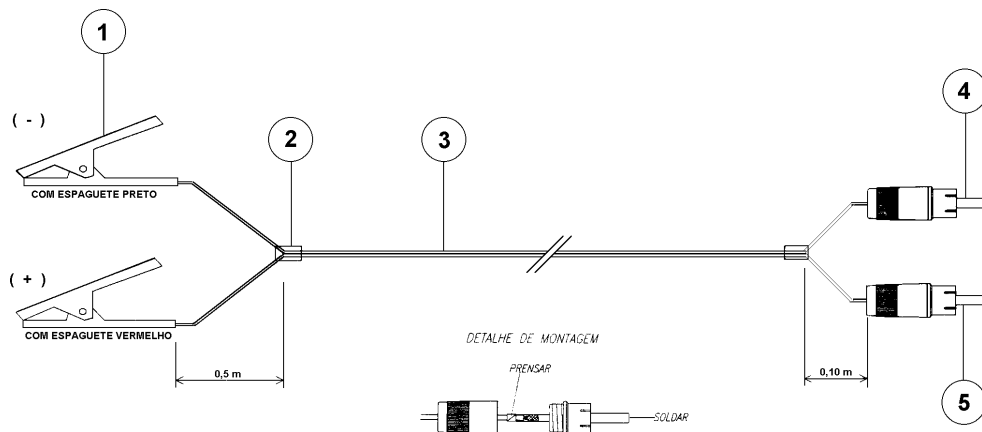
Cabo de Interligação PCI Principal/PCI Fonte



POS	DESCRIÇÃO	CÓDIGO	QTD
Cabo de Interligação Completo		6072124	1
1	Conector Fêmea 5 Pinos Simples P. 2.54mm	3404545	2
2	Terminal Fêmea Estanhado 47217	3438088	20
3	Pino Polarizador 65307-001	3430071	4
4	Conector Fêmea 7 Pinos Simples P. 2.54mm	3404565	2

POS	DESCRIÇÃO	CÓDIGO	QTD
5	Terminal Pré-Isolado 4.0mm	3438159	2
6	Núcleo de Ferrite 14x22x8mm	3426002	1
7	Cabo Paralelo 6x26AWG	3404194	40cm
8	Cabo Paralelo 4x26AWG	3404194	44cm

Cabo de Interligação Balança/Bateria Externa



POS	DESCRIÇÃO	CÓDIGO	QTD
Conjunto do Cabo Montado		6072132	1
1	Garra para Bateria Automotiva	3412007	2
2	Termo Contrátil Atum 12/4	3438074	4cm

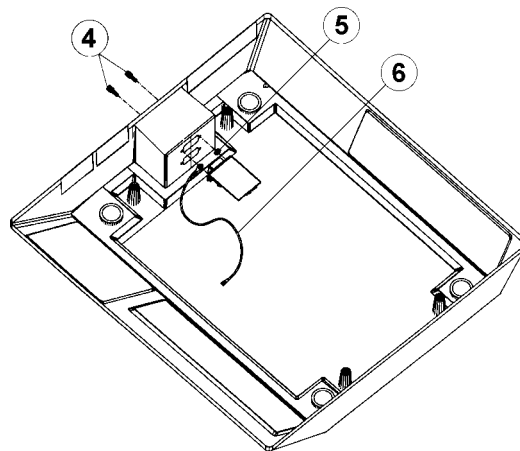
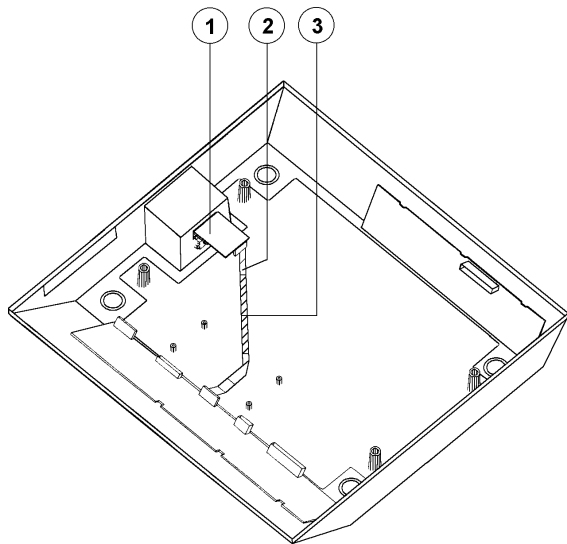
POS	DESCRIÇÃO	CÓDIGO	QTD
3	Cordão Paralelo 2x10mm - Preto	3404771	5m
4	Tomada RCA Macho - Preta	3438209	1
5	Tomada RCA Macho - Vermelha	3438208	1

OPCIONAIS - KIT LOOP UNIDIRECIONAL IMPRESSORES PRINTER/ 351

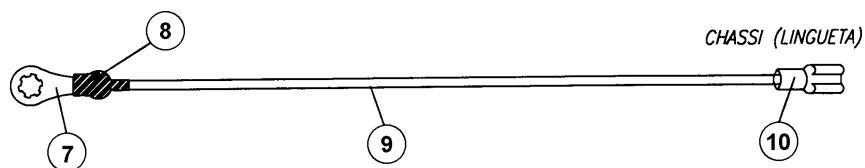
CP - PRIX III

REVISÃO
04 - 09 - 98

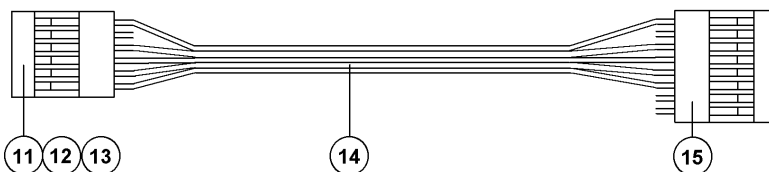
PÁGINA
14 / 38



Cabo de Aterramento



Cabo de Interligação PCI Principal/ PCI LOOP



POS	DESCRIÇÃO	CÓDIGO	QTD
KIT LOOP UNIDIRECIONAL		9090917	1
1	PCI LOOP Unidirecional	3090302	1
2	Cabo de Interligação PCI Principal/ PCI LOOP	6071943	1
3	Adesivo Dupla Face YR.9767	3450016	9cm
4	Conjunto de Retenção Fêmea	3454009	1
5	Arruela Lisa 3,2x7,0x0,5mm	3450025	1
6	Cabo de Aterramento Montado	6072668	1
7	Terminal Anel Dentado 4,0mm Sem Isolação	3438231	1
8	Termo Contrátil 6/2	3438072	2cm
9	Fio Flexível 18AWG - Preto	3410030	25cm

NOTA	
O Kit Loop Unidirecional, código 9090917, é constituído pela PCI LOOP, código 3090302, Cabo de Interligação PCI Principal/PCI LOOP, código 6071943, Cabo de Aterramento, código 6072668, Arruela Lisa, código 3450025, e a Etiqueta "LOOP 20mA", código 6073041.	

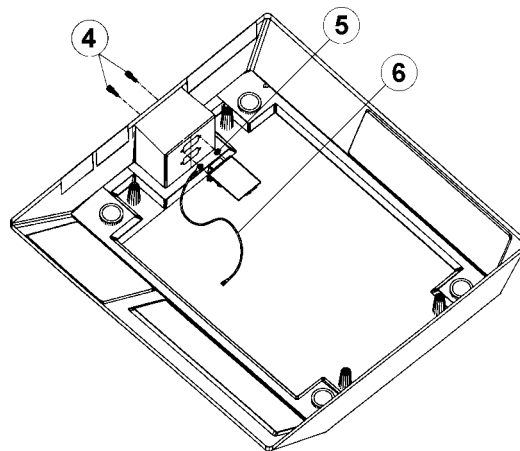
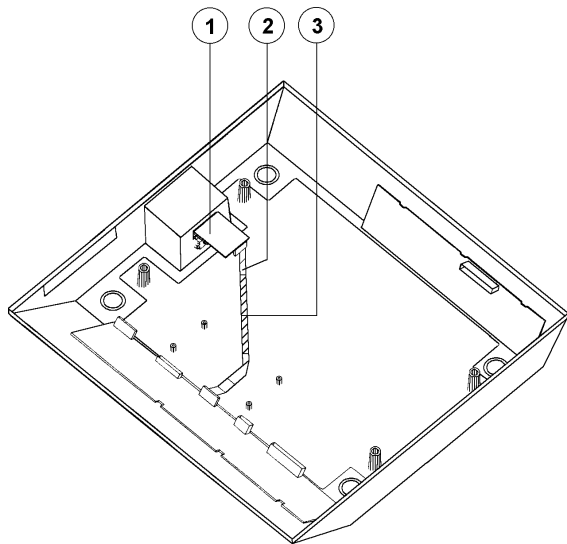
POS	DESCRIÇÃO	CÓDIGO	QTD
10	Terminal Pré-Isolado L 6,3mm	3438050	1
11	Terminal Fêmea Estanhado 47217	3438088	10
12	Pino Polarizador 65307-001	3430071	2
13	Conector Fêmea 6 Pinos Simples P 2.54mm	3404544	1
14	Cabo Paralelo 5x26AWG	3404194	24cm
15	Conector Fêmea 8 Pinos Simples P 2.54mm	3404541	1

OPCIONAIS - KIT LOOP BIDIRECIONAL IMPRESSORES 325/ 325 FLORAL

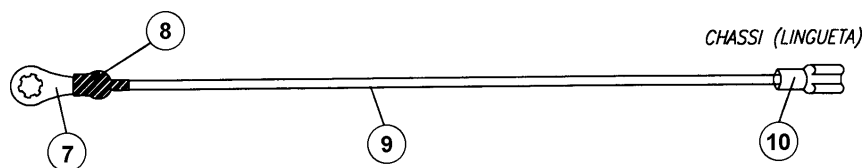
CP - PRIX III

REVISÃO
04 - 09 - 98

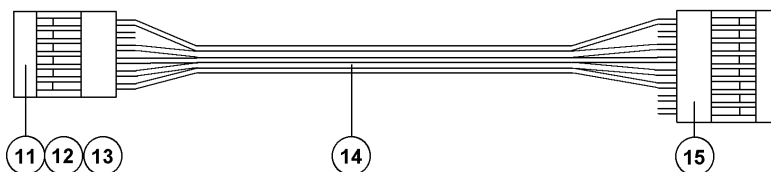
PÁGINA
15 / 38



Cabo de Aterramento



Cabo de Interligação PCI Principal/ PCI LOOP



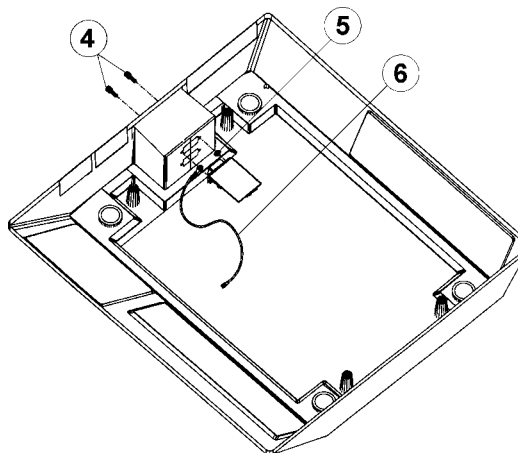
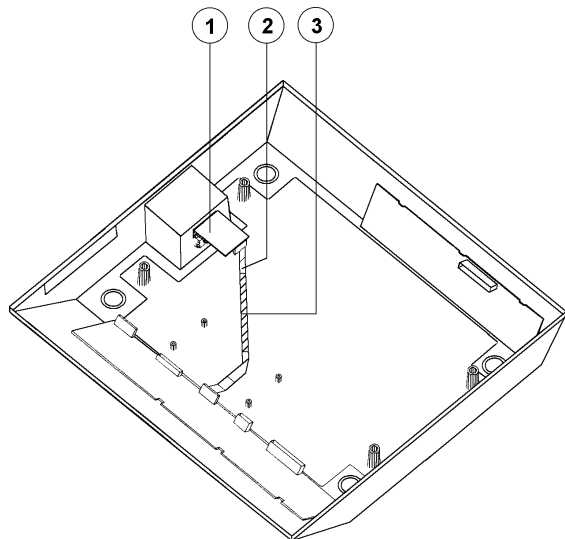
POS	DESCRIÇÃO	CÓDIGO	QTD
KIT LOOP BIDIRECIONAL		9090918	1
1	PCI LOOP BIDIRECIONAL	3090301	1
2	Cabo de Interligação PCI Principal/ PCI LOOP	6071943	1
3	Adesivo Dupla Face YR.9767	3450016	9cm
4	Conjunto de Retenção Fêmea	3454009	1
5	Arruela Lisa 3,2x7,0x0,5mm	3450025	1
6	Cabo de Aterramento Montado	6072668	1
7	Terminal Anel Dentado 4,0mm Sem Isolação	3438231	1
8	Termo Contrátil 6/2	3438072	2cm
9	Fio Flexível 18AWG - Preto	3410030	25cm

NOTA			
O Kit Loop Bidirecional, código 9090918, é constituído pela PCI LOOP bidirecional, código 3090301, cabo de interligação PCI Principal/PCI LOOP, código 6071943, cabo de aterramento, código 6072668, arruela lisa, código 3450025, e pelo clip adesivo, código 8000139.			

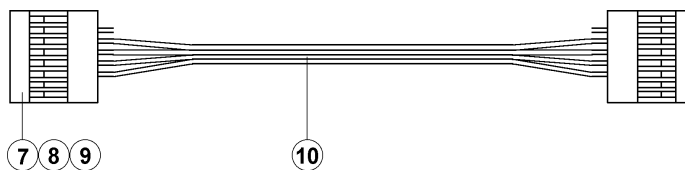
POS	DESCRIÇÃO	CÓDIGO	QTD
10	Terminal Pré-Isolado L 6,3mm	3438050	1
11	Terminal Fêmea Estanhado 47217	3438088	10
12	Pino Polarizador 65307-001	3430071	2
13	Conector Fêmea 6 Pinos Simples P 2.54mm	3404544	1
14	Cabo Paralelo 5x26AWG	3404194	24cm
15	Conector Fêmea 8 Pinos Simples P 2.54mm	3404541	1

OPCIONAIS - KIT RS-232C

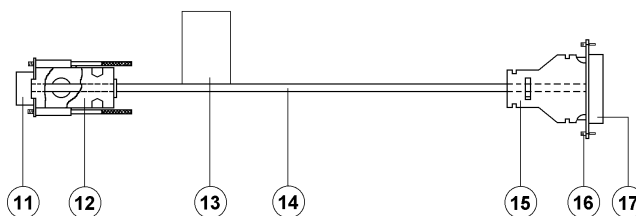
IMPRESSOR 8861



Cabo de Interligação PCI Principal/ PCI RS-232C



Cabo de Interligação Balança/ 8861

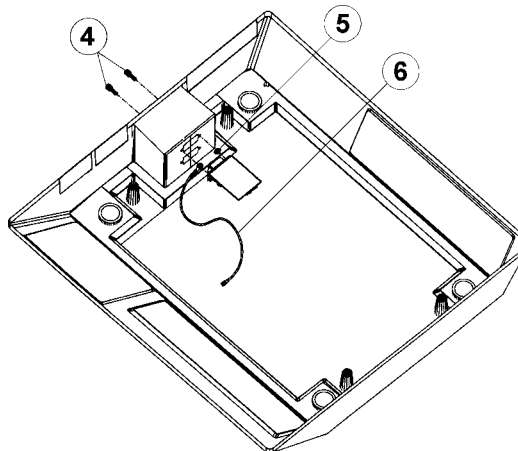
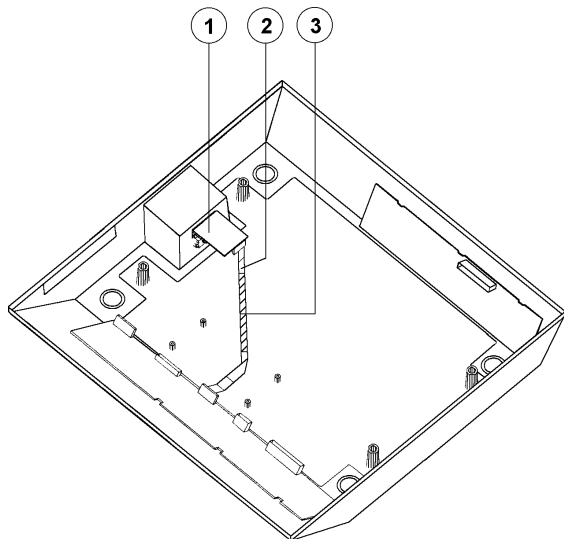


POS	DESCRIÇÃO	CÓDIGO	QTD
KIT RS-232C p/ 8861		9090948	1
1	PCI RS-232C	3090300	1
2	Cabo de Interligação PCI Principal/ PCI RS-232C	6071978	1
3	Adesivo Dupla Face YR9767	3450016	9cm
4	Conjunto de Retenção Fêmea	3454009	1
5	Arruela Lisa 3,2x7,0x0,5mm	3450025	1
6	Cabo de Aterramento Montado	6072668	1
7	Conector Fêmea 8 Pinos Simples P 2.54mm	3404541	2
8	Terminal Fêmea Estanhado 47217	3438088	8
9	Pino Polarizador 65307-001	3430071	2
10	Cabo Paralelo 4x26AWG	3404194	24cm

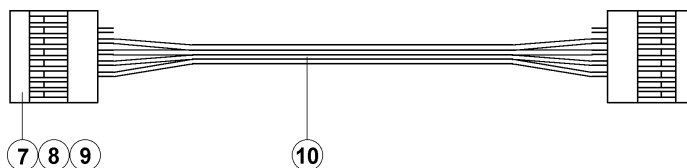
NOTA			
O Kit RS-232C p/ 8861, código 9090948, é constituído pela PCI RS-232C, código 3090300, cabo de interligação PCI Principal/ PCI RS-232C, código 6071978, cabo de interligação balança/ 8861, código 6071853, cabo de aterramento, código 6072668, arruela lisa, código 3450025, etiqueta RS-232C, código 6072986 e pelo clip adesivo, código 8000139.			

POS	DESCRIÇÃO	CÓDIGO	QTD
11	Conector Fêmea DB9 Pinos p/ Solda Fio	3404632	1
12	Capa de Proteção DB9 Pinos c/ conjunto de Ret. Longo	3404726	1
13	Etiqueta de Advertência	6072999	1
14	Cabo Blindado Espiral AF4x26AWG Preto	3404589	1.5m
15	Capa p/ Conector DB25 Pinos	3404588	1
16	Conjunto de Retenção Macho	3454007	1
17	Conector Macho DB25 Pinos	3404587	1

OPCIONAIS - KIT RS-232C IMPRESSOR 451



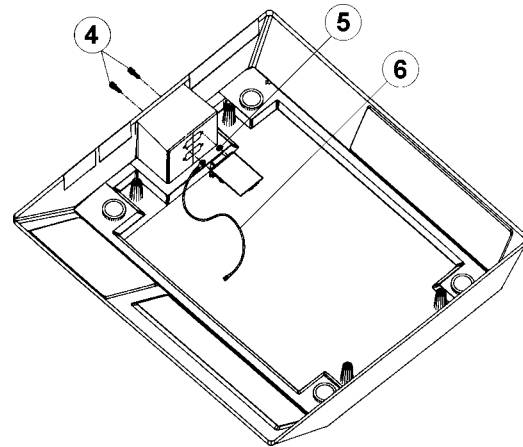
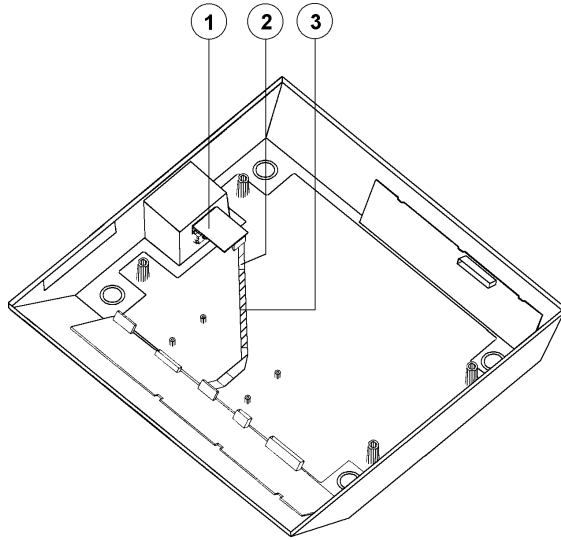
Cabo de Interligação PCI Principal/ PCI RS-232C



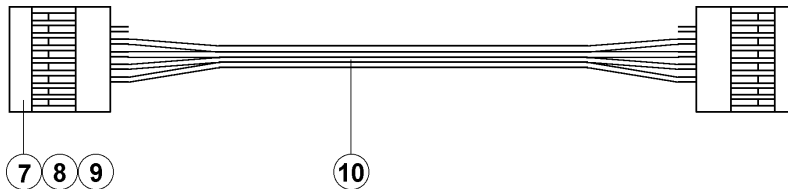
POS	DESCRIÇÃO	CÓDIGO	QTD
KIT RS-232C p/ 451		9090925	1
1	PCI RS-232C	3090300	1
2	Cabo de Interligação PCI Principal/ PCI RS-232C	6071978	1
3	Adesivo Dupla Face YR9767	3450016	9cm
4	Conjunto de Retenção Fêmea	3454009	1
5	Arruela Lisa 3,2x7,0x0,5mm	3450025	1
6	Cabo de Aterramento Montado	6072668	1
7	Conector Fêmea 8 Pinos Simples P 2.54mm	3404541	2

NOTA	
O Kit RS-232C, código 9090925, é constituído pela PCI RS-232C, código 3090300, cabo de interligação PCI Principal/PCI RS-232C, código 6071978, cabo de aterramento, código 6072668, arruela lisa, código 3450025, etiqueta " RS-232C ", código 6072986, e pelo clip adesivo, código 8000139.	

POS	DESCRIÇÃO	CÓDIGO	QTD
8	Terminal Fêmea Estanhado 47217	3438088	8
9	Pino Polarizador 65307-001	3430071	2
10	Cabo Paralelo 4x26AWG	3404194	24cm



Cabo de Interligação PCI Principal/ PCI RS-232C



Cabo de Interligação Balança/ Equipamento Externo



POS	DESCRIÇÃO	CÓDIGO	QTD
KIT RS-232C		6071976	1
1	PCI RS-232C	3090300	1
2	Cabo de Interligação PCI Principal/ PCI RS-232C	6071978	1
3	Adesivo Dupla Face YR9767	3450016	9cm
4	Conjunto de Retenção Fêmea	3454009	1
5	Arruela Lisa 3,2x7,0x0,5mm	3450025	1
6	Cabo de Aterramento Montado	6072668	1
7	Conector Fêmea 8 Pinos Simples P 2.54mm	3404541	2
8	Terminal Fêmea Estanhado 47217	3438088	8

NOTA			
O KIT RS-232C, código 6071976, é constituído pela PCI RS-232C, código 3090300, cabo de interligação PCI Principal/PCIRS-232C, código 6071978, cabo de aterramento, código 6072668, arruela lisa, código 3450025, cabo de interligação Balança/Equipamento Externo, código 3012265, etiqueta RS-232C, código 6072986, e pelo clip adesivo, código 8000139.			

POS	DESCRIÇÃO	CÓDIGO	QTD
9	Pino Polarizador 65307.001	3430071	2
10	Cabo Paralelo 4x26AWG	3404194	24cm
11	Conector Fêmea DB9 Pinos p/ Solda Fio	3404632	2
12	Capa de Proteção DB9 Pinos c/ Conjunto de Ret. Longo	3404726	2
13	Cabo Blindado Espiral AF4x26AWG	3404589	3m

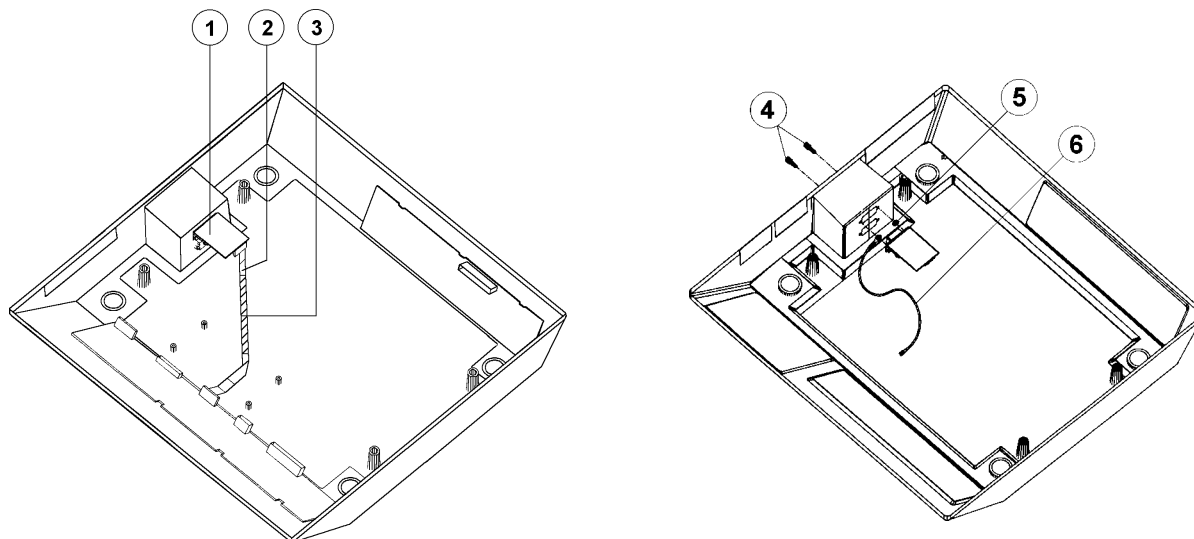
OPCIONAIS - KIT RS-232C

MICROCOMPUTADORES COM ENTRADA DB25

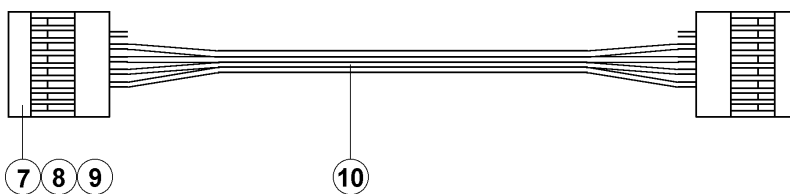
CP - PRIX III

REVISÃO
00 - 09 - 98

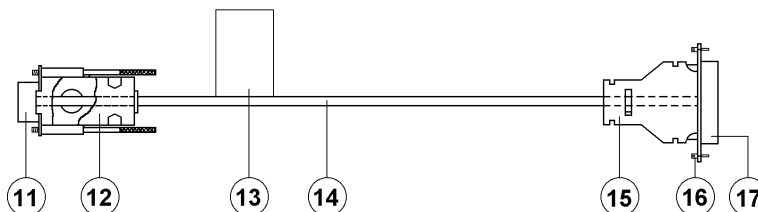
PÁGINA
19 / 38



Cabo de Interligação PCI Principal/ PCI RS-232C



Cabo de Interligação Balança/ Equipamento Externo



POS	DESCRIÇÃO	CÓDIGO	QTD
	KIT RS-232C	9090982	1
	NOTA		
1	PCI RS-232C	3090300	1
2	Cabo de Interligação PCI Principal/ PCI RS-232C	6071978	1
3	Adesivo Dupla Face YR9767	3450016	9cm
4	Conjunto de Retenção Fêmea	3454009	1
5	Arruela Lisa 3,2x7,0x0,5mm	3450025	1
6	Cabo de Aterramento Montado	6072668	1
7	Conector Fêmea 8 Pinos Simples P 2.54mm	3404541	2
8	Terminal Fêmea Estanhado 47217	3438088	8
9	Pino Polarizador	3430071	2
10	Cabo Paralelo 4x26AWG	3404194	24cm

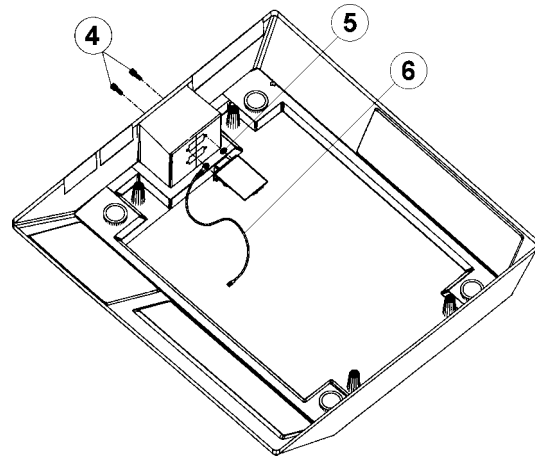
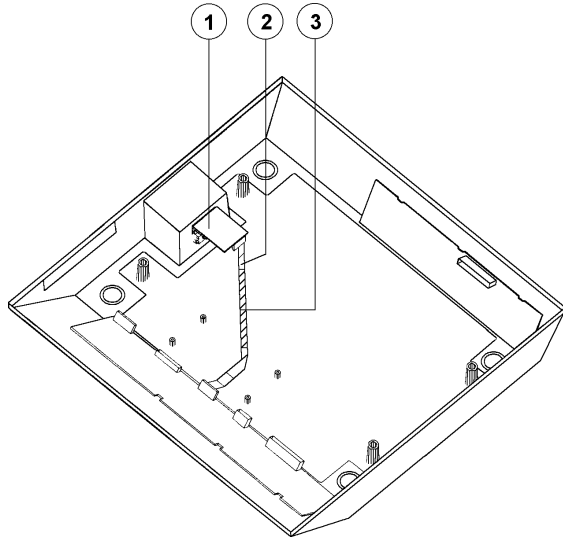
NOTA

O KIT RS-232C, código 9090982, é constituído pela PCI RS-232C, código 3090300, cabo de interligação PCI Principal/ PCI RS-232C, código 6071978, cabo de aterramento, código 6072668, arruela lisa, código 3450025, cabo de interligação Balança/Equipamento Externo, código 6073854, etiqueta RS-232C, código 6072986, e pelo clip adesivo, código 8000139.

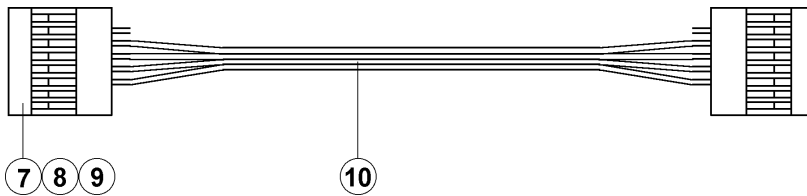
POS	DESCRIÇÃO	CÓDIGO	QTD
11	Conector Fêmea DB9 Pinos p/ Solda Fio	3404632	1
12	Capa de Proteção c/ Conjunto de Ret. Longo	3404726	1
13	Etiqueta de Advertência RS-232C	6073625	1
14	Cabo Blindado Espiral AF4x26AWG	3404589	3m
15	Capa p/ Conector DB25 Pinos c/ Abraçadeira	3430023	1
16	Conjunto de Proteção Macho	3454007	1
17	Conector Fêmea DB25 Pinos p/ Solda Fio	5240120	1

OPCIONAIS - KIT RS-232C

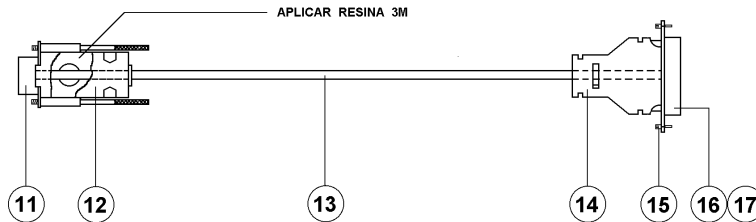
PDV Dataregis DT-560/ Sweda 20/40



Cabo de Interligação PCI Principal/ PCI RS-232C



Cabo de Interligação Balança/ PDV Dataregis DT-560/ Sweda 20/40



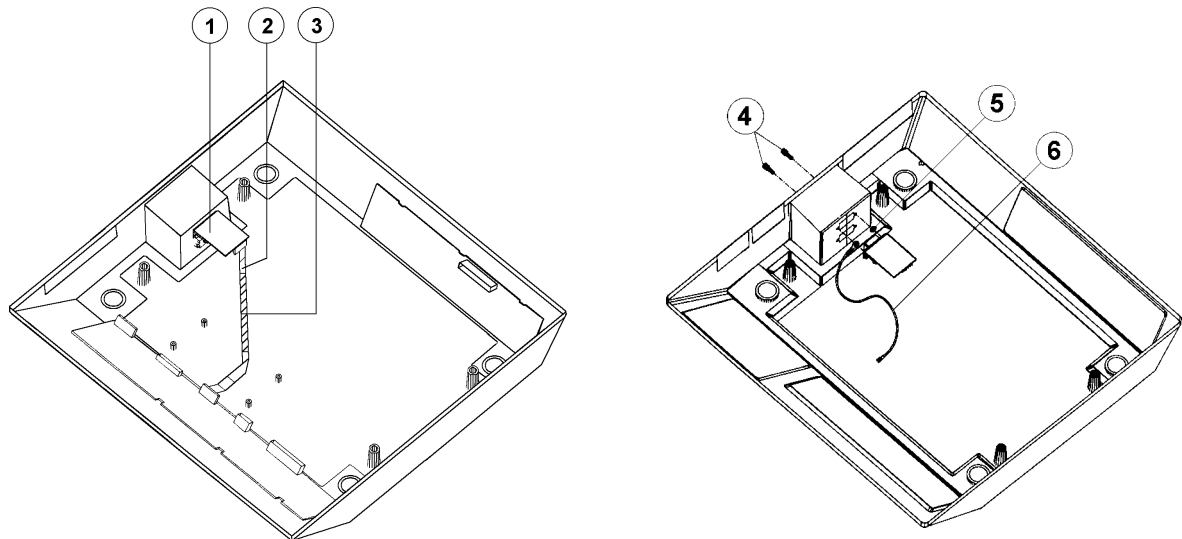
POS	DESCRIÇÃO	CÓDIGO	QTD
	KIT RS-232C PDV Dataregis DT-560/Sweda 20/40 NOTA	6071979	1
1	PCI RS-232C	3090300	1
2	Cabo de Interligação PCI Principal/ PCI RS-232C	6071978	1
3	Adesivo Dupla Face YR9767	3450016	9cm
4	Conjunto de Retenção Fêmea	3454009	1
5	Arruela Lisa 3,2x7,0x0,5mm	3450025	1
6	Cabo de Aterramento Montado	6072668	1
7	Conector Fêmea 8 Pinos Simples P 2.54mm	3404541	2
8	Terminal Fêmea Estanhado 47217	3438088	8
9	Pino Polarizador 65307-001	3430071	2
10	Cabo Paralelo 4x26AWG	3404194	24cm
11	Conector Fêmea DB9Pinos p/ Solda Fio	3404632	1

NOTA			
O KIT RS-232C p/ PDV Dataregis DT-560/Sweda 20/40, código 6071979, é constituído pela PCI RS-232C, código 3090300, cabo de interligação PCI Principal/PCI RS-232C, código 6071978, cabo de aterramento, código 6072668, arruela lisa, código 3450025, cabo de interligação balança/ PDV Dataregis DT-560/Sweda 20/40, código 3012267, etiqueta RS-232C, código 6072986, e pelo clip adesivo, código 8000139.			

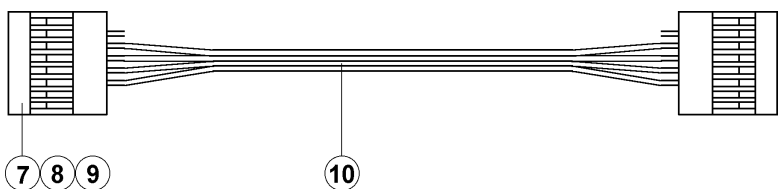
POS	DESCRIÇÃO	CÓDIGO	QTD
12	Capa de Proteção DB9 Pinos p/ Solda Fio	3404726	1
13	Cabo Blindado Espiral AF4x26AWG	3404589	3m
14	Capa p/ Conector DB25 Pinos c/ Abrcadeira	3430023	1
15	Conjunto de Retenção Macho	3454007	1
16	Conector Fêmea DB25 Pinos	3404411	1
17	Terminal Fêmea Estanhado NI 880218-1	3436033	3

OPCIONAIS - KIT RS-232C

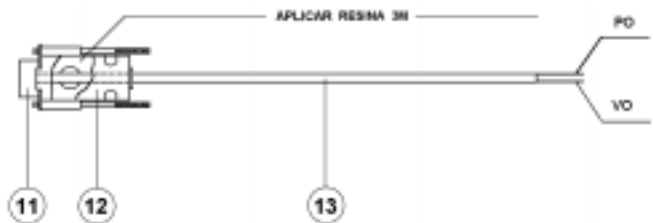
PDV MEMOCONTA



Cabo de Interligação PCI Principal/ PCI RS-232C



Cabo de Interligação Balança/ PDV MEMOCONTA

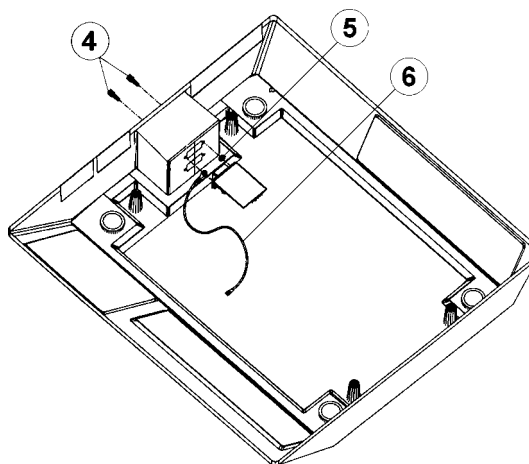
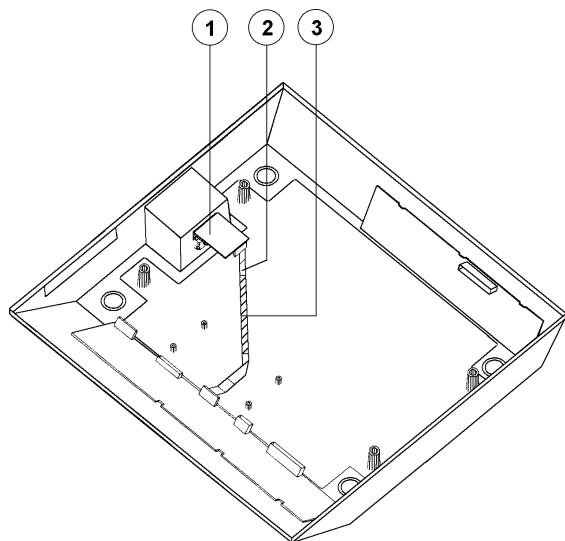


POS	DESCRIÇÃO	CÓDIGO	QTD
KIT RS-232C PDV MEMOCONTA		9090919	1
1	PCI RS-232C	3090300	1
2	Cabo de Interligação PCI Principal/ PCI RS-232C	6071978	1
3	Adesivo Dupla Face YR9767	3450016	9cm
4	Conjunto de Retenção Fêmea	3454009	1
5	Arruela Lisa 3,2x7,0x0,5mm	3450025	1
6	Cabo de Aterramento Montado	6072668	1
7	Conector Fêmea 8 Pinos Simples P.2.54mm	3404541	2
8	Terminal Fêmea Estanhado 47217	3438088	8

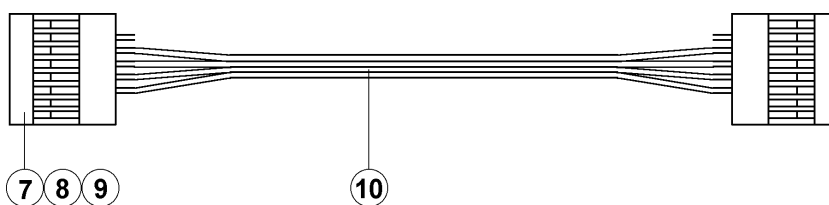
NOTA	
O Kit RS-232C para PDV Memoconta, código 9090919, é constituído pela PCI RS-232C, código 3090300, cabo de interligação PCI Principal/PCI RS-232C, código 6071978, cabo de aterramento, código 6072668, arruela lisa, código 3450025, cabo de interligação Balança/ PDV Memoconta, código 6072060, etiqueta " RS-232C ", código 6072986, e pelo clip adesivo, código 8000139.	

POS	DESCRIÇÃO	CÓDIGO	QTD
9	Pino Polarizador 65307-001	3430071	1
10	Cabo Paralelo 4x26AWG	3404194	24cm
11	Conector Fêmea DB9 Pinos p/ Solda Fio	3404632	1
12	Capa de Proteção DB9 Pinos c/ Conjunto de Ret.Longo	3404726	1
13	Cabo Blindado Espiral AF4x26AWG Preto	3404589	3m

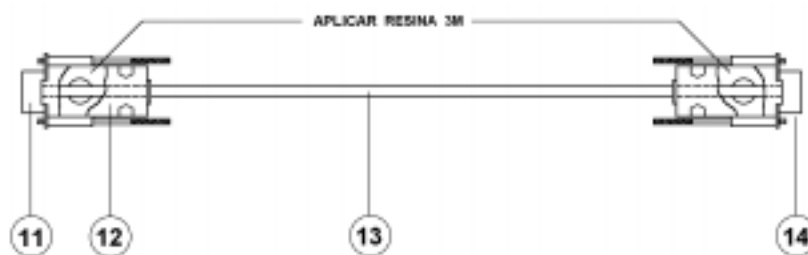
OPCIONAIS - KIT RS-232C
PDV POS-4000 DA ITAUTEC/SIAC



Cabo de Interligação PCI Principal/ PCI RS-232C



Cabo de Interligação Balança/ PDV POS-4000 da ITAUTEC/SIAC



POS	DESCRIÇÃO	CÓDIGO	QTD
	KIT RS-232C PDV POS-4000 da ITAUTEC/SIAC NOTA	9090920	1
1	PCI RS-232C	3090300	1
2	Cabo de Interligação PCI Principal/ PCI RS-232C	6071978	1
3	Adesivo Dupla Face YR9767	3450016	9cm
4	Conjunto de Retenção Fêmea	3454009	1
5	Arruela Lisa 3,2x7,0x0,5mm	3450025	1
6	Cabo de Aterramento Montado	6072668	1
7	Conector Fêmea 8 Pinos Simples P.2.54mm	3404541	2
8	Terminal Fêmea Estanhado 47217	3438088	8
9	Pino Polarizador 65307-001	3430071	2

NOTA	
O Kit RS-232C para PDV POS-4000 ITAUTEC/SIAC, código 9090920, é constituído pela PCI RS-232C, código 3090300, cabo de interligação PCI principal/PCI RS-232C, código 6071978, cabo de aterramento, código 6072668, arruela lisa, código 3450025, cabo de interligação Balança/ PDV POS-4000 ITAUTEC/SIAC, código 6072059, etiqueta RS-232C, código 6072986, e pelo clip adesivo, código 8000139.	

POS	DESCRIÇÃO	CÓDIGO	QTD
10	Cabo Paralelo 4x26AWG	3404194	24cm
11	Conector Fêmea DB9 Pinos p/ Solda Fio	3404632	1
12	Capa de Proteção DB9 Pinos c/ Conjunto de Ret.Longo	3404726	2
13	Cabo Blindado Espiral AF4x26AWG - Preto	3404589	3m
14	Conector Macho DB9 Pinos p/ Solda Fio	3404760	1

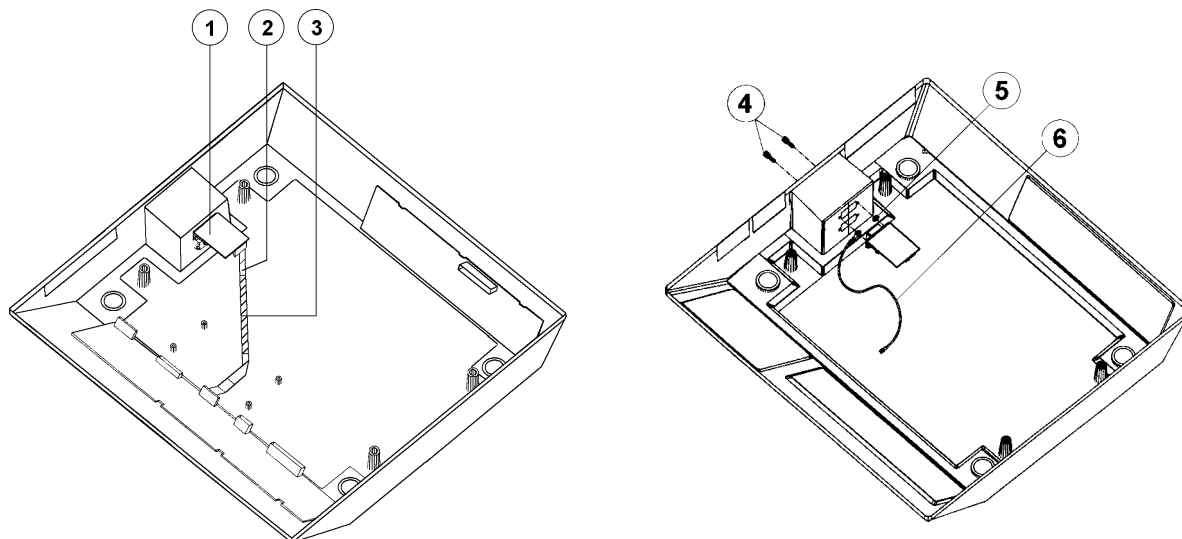
OPCIONAIS - KIT RS-232C

PDV UNISYS

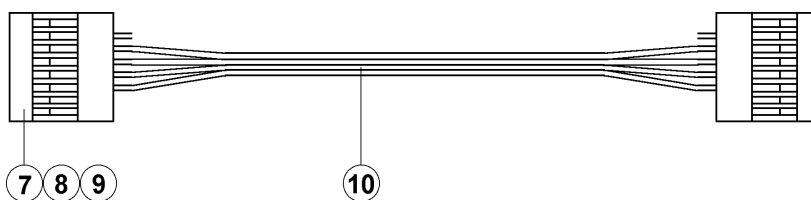
CP - PRIX III

REVISÃO
02 - 09 - 98

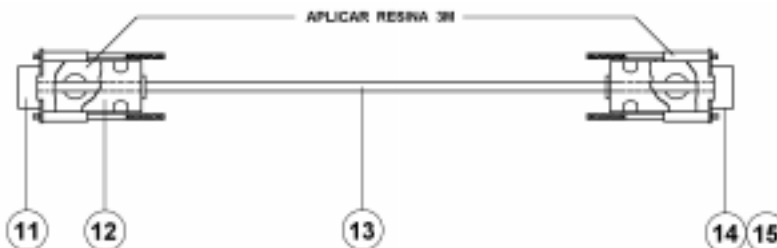
PÁGINA
23 / 38



Cabo de Interligação PCI Principal/ PCI RS-232C



Cabo de Interligação Balança/ PDV UNISYS



POS	DESCRIÇÃO	CÓDIGO	QTD
KIT RS-232C PDV UNISYS		9090926	1
1	PCI RS-232C	3090300	1
2	Cabo de Interligação PCI Principal/ PCI RS-232C	6071978	1
3	Adesivo Dupla Face YR9767	3450016	9cm
4	Conjunto de Retenção Fêmea	3454009	1
5	Arruela Lisa 3,2x7,0x0,5mm	3450025	1
6	Cabo de Aterramento Montado	6072668	1
7	Conector Fêmea 8 Pinos Simples P.2.54mm	3404541	2
8	Terminal Fêmea Estanhado 47715	3438088	8
9	Pino Polarizador 65307-001	3430071	2

NOTA

O Kit RS-232C para PDV UNISYS, código 9090926, é constituído pela PCI RS-232C, código 3090300, cabo de interligação PCI Principal/PCI RS-232C, código 6071978, cabo de aterramento, código 6072668, arruela lisa, 3450025, cabo de interligação Balança/ PDV UNISYS, código 6072590, etiqueta RS-232C, código 6072986, e pelo clip adesivo, código 8000139.

POS	DESCRIÇÃO	CÓDIGO	QTD
10	Cabo Paralelo 4x26AWG	3404194	24cm
11	Conector Fêmea DB9 Pinos p/ Solda Fio	3404632	2
12	Capa de Proteção DB9 Pinos c/ Conjunto de Ret.Longo	3404726	2
13	Cabo Blindado Espiral AF4x26AWG Preto	3404589	3m
14	Conector Macho DB9 Pinos p/ Solda Fio	3404760	1
15	Fio Flexível 26AWG - Amarelo	3410054	8cm

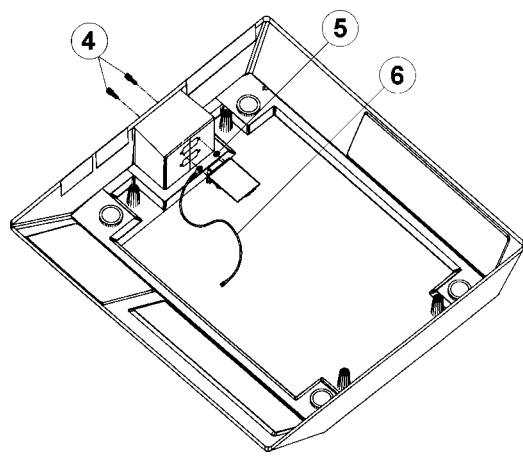
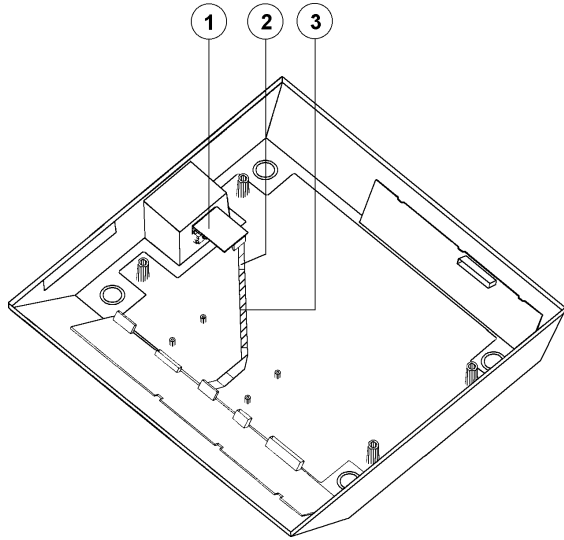
OPCIONAIS - KIT RS-232C

PDV Fechaconta/PDV 5600, Baby, DT-12000 e IS-375 da Dataregis
Yanco 6000/MC-1000 Elmesystem/ABCG/NCR/ECF MR-10000S

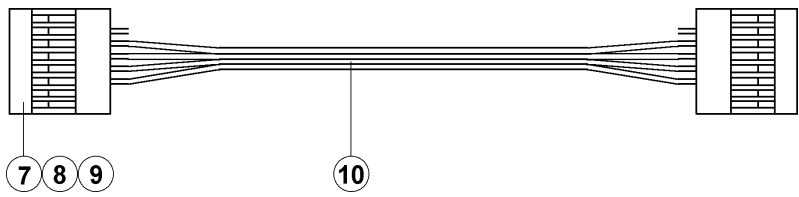
CP - PRIX III

REVISÃO
05 - 10 - 2000

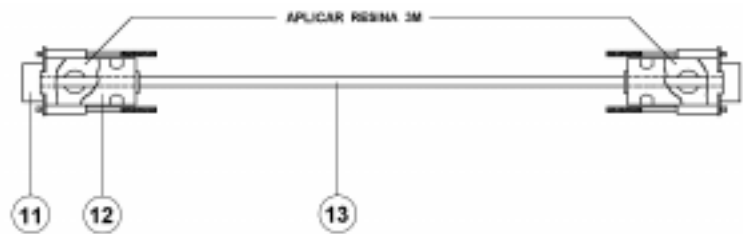
PÁGINA
24 / 38



Cabo de Interligação PCI Principal/ PCI RS-232C



Cabo de Interligação Balança/ PDV Fechaconta/ PDV 5600, Baby, DT-12000, IS-375 da Dataregis/ Yanco 6000/ ABCG/ NCR/ MC-1000 Elmesystem/ ECF MR-10000S

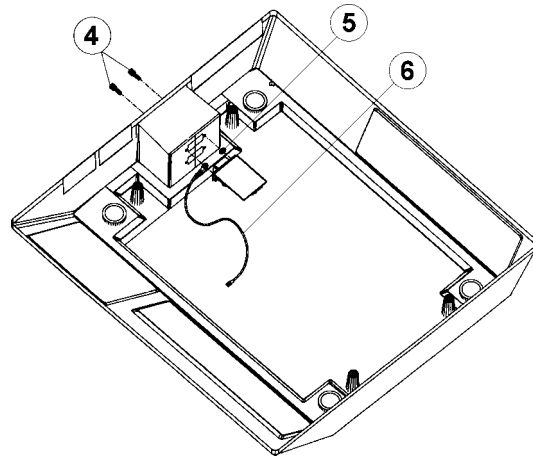
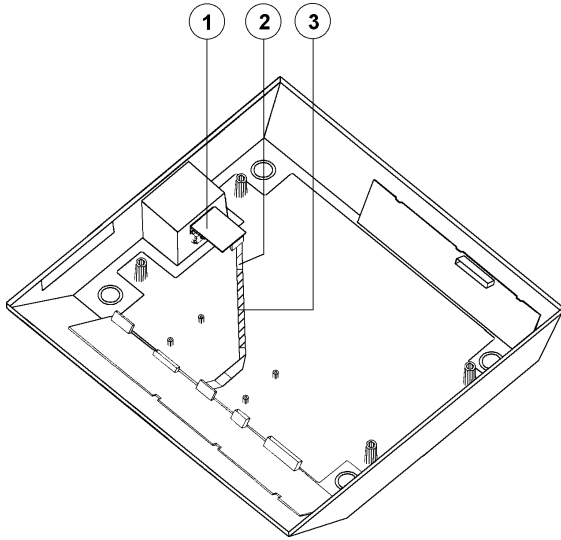


NOTA
O KIT RS-232C p/ PDV Fechaconta/ PDV 5600, Baby, DT-12000 e IS-375 da Dataregis/ Yanco 6000/ ABCG/ NCR/ MC1000 Elmesystem/ ECF MR-10000S, código 9090927, é constituído pela PCI RS-232C, código 3090300, cabo de interligação PCI Principal/PCI RS-232C, código 6071978, cabo de aterramento, código 6072668, arruela lisa, código 3450025, cabo de interligação Balança/PDV Fechaconta/PDV 5600, Baby, DT-12000 e IS-375 da Dataregis/Yanco 6000/ ABCG/ NCR/ MC1000 Elmesystem/ ECF MR-10000S, código 3012265, etiqueta RS-232C, código 6072986, e pelo clip adesivo, código 8000139.

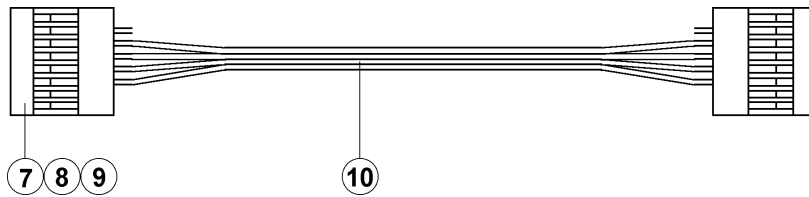
POS	DESCRIÇÃO	CÓDIGO	QTD
KIT RS-232C - PDV Fechaconta/ PDV 5600, Baby, DT-12000 e IS-375 da Dataregis/NCR/Yanco/MC-1000 Elmesystem/ ABCG/ ECF MR-10000S			
		NOTA	
1	PCI RS-232C	3090300	1
2	Cabo de Interligação PCI Principal/ PCI RS-232C	6071978	1
3	Adesivo Dupla Face YR9767	3450016	9cm
4	Conjunto de Retenção Fêmea	3454009	1
5	Arruela Lisa 3,2x7,0x0,5mm	3450025	1
6	Cabo de Aterramento Montado	6072668	1
7	Conector Fêmea 8 Pinos Simples P 2.54mm	3404541	2
8	Terminal Fêmea Estanhado 47217	3438088	8

POS	DESCRIÇÃO	CÓDIGO	QTD
9	Pino Polarizador	3430071	2
10	Cabo Paralelo 4x26AWG	3404194	32cm
11	Conector Fêmea DB9 Pinos p/ Solda Fio	3404632	2
12	Capa de Proteção DB9 Pinos c/ Conjunto de Ret. Longo	3404726	2
13	Cabo Blindado Espiral AF4x26AWG	3404589	3m

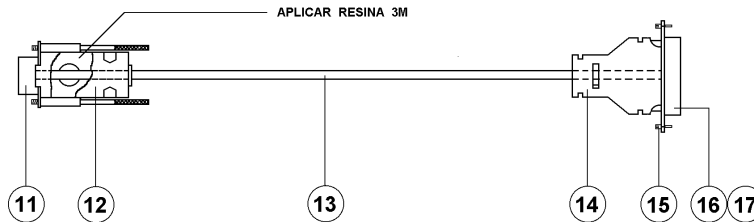
OPCIONAIS - KIT RS-232C
PDV YANCO 7000



Cabo de Interligação PCI Principal/PCI RS-232C



Cabo de Interligação Balança/PDV YANCO 7000



POS	DESCRIÇÃO	CÓDIGO	QTD
KIT RS-232C PDV YANCO 7000		9090928	1
1	PCI RS-232C	3090300	1
2	Cabo de Interligação PCI Principal/ PCI RS-232C	6071978	1
3	Adesivo Dupla Face YR9767	3450016	9cm
4	Conjunto de Retenção Fêmea	3454009	1
5	Arruela Lisa 3,2x7,0x0,5mm	3450025	1
6	Cabo de Aterramento Montado	6072668	1
7	Conector Fêmea 8 Pinos Simples P 2.54mm	3404541	2
8	Terminal Fêmea Estanhado 47217	3438088	8
9	Pino Polarizador 65307-001	3430071	2
10	Cabo Paralelo 4x26AWG	3404194	24cm

NOTA	
O KIT RS-232C para PDV YANCO 7000, código 9090928, é constituído pela PCIRS-232C, código 3090300, cabo de interligação PCI Principal/PCI RS-232C, código 6071978, cabo de aterramento, código 6072668, arruela lisa, código 3450025, cabo de interligação balança/ PDV YANCO 7000, código 6072592, etiqueta RS-232C, código 6072986, e pelo clip auto adesivo, código 8000139.	

POS	DESCRIÇÃO	CÓDIGO	QTD
11	Conector Fêmea DB9 Pinos p/ Solda Fio	3404632	1
12	Capa de Proteção DB9 Pinos p/ Solda Fio	3404726	1
13	Cabo Blindado Espiral AF4x26AWG	3404589	3m
14	Capa p/ Conector DB25 Pinos c/ Abracadeira	3430023	1
15	Conjunto de Retenção Macho	3454007	1
16	Conector Fêmea DB25 Pinos	3404411	1
17	Terminal Fêmea Estanhado NI 880218-1	3436033	3

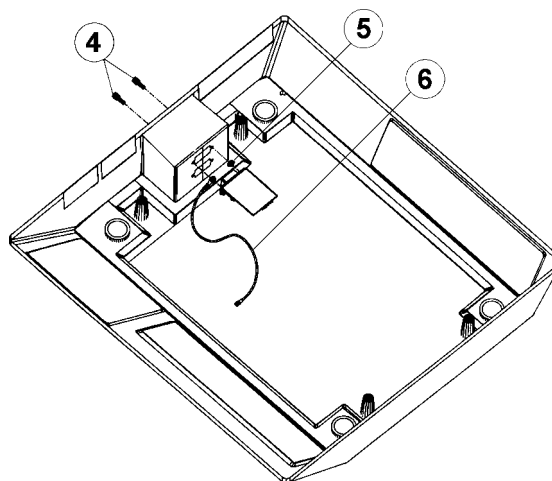
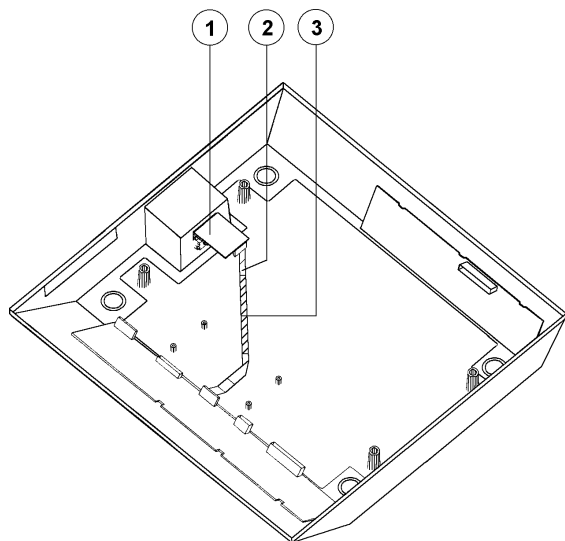
OPCIONAIS - KIT RS-232C

PDV SWEDA MODULAR (conector DB-25)

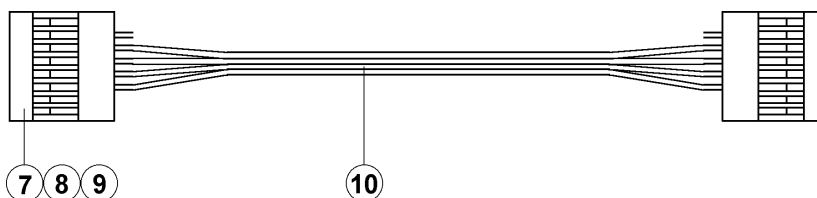
CP - PRIX III

REVISÃO
03 - 12 - 99

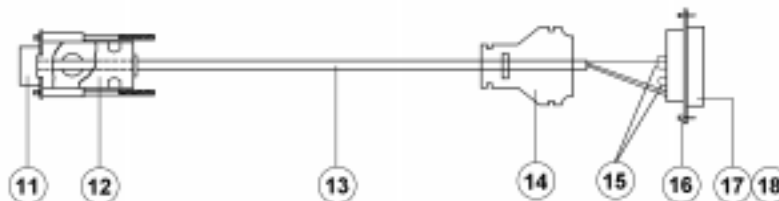
PÁGINA
26 / 38



Cabo de Interligação PCI Principal/ PCI RS-232C



Cabo de Interligação Balança/ PDV SWEDA MODULAR (conector DB-25)



POS	DESCRIÇÃO	CÓDIGO	QTD
KIT RS-232C PDV SWEDA MODULAR (conector DB-25) NOTA		9090929	1
1	PCI RS-232C	3090300	1
2	Cabo de Interligação PCI Principal/ PCI RS-232C	6071978	1
3	Adesivo Dupla Face YR9767	3450016	9cm
4	Conjunto de Retenção Fêmea	3454009	1
5	Arruela Lisa 3,2x7,0x0,5mm	3450025	1
6	Cabo de Aterramento Montado	6072668	1
7	Conector Fêmea 8 Pinos Simples P 2.54mm	3404541	2
8	Terminal Fêmea Estanhado 47217	3438088	8
9	Pino Polarizador 65307-001	3430071	2
10	Cabo Paralelo 4x26AWG	3404194	24cm
11	Conector Fêmea DB9 Pinos p/ Solda Fio	3404632	1

NOTA	
O KIT RS-232C para PDV SWEDA MODULAR (conector DB-25), código 9090929, é constituído pela PCI RS-232C, código 3090300, cabo de interligação PCI Principal/PCI RS-232C, código 6071978, cabo de aterramento, código 6072668, arruela lisa, código 3450025, cabo de interligação balança/ PDV SWEDA MODULAR (conector DB-25) código 6072134, etiqueta RS-232C, código 6072986, e pelo clip adesivo, código 8000139.	

POS	DESCRIÇÃO	CÓDIGO	QTD
12	Capa de Proteção DB9 Pinos p/ Solda Fio	3404726	1
13	Cabo Blindado Espiral AF4x26AWG	3404589	3m
14	Capa p/ Conector DB25 Pinos c/ Abrazadeira	3430023	1
15	Fio Flexível 26AWG - Amarelo	3410054	5cm
16	Conjunto de Retenção Macho	3454007	1
17	Conector Fêmea DB25 Pinos	3404411	1
18	Terminal Fêmea Estanhado NI 880218-1	3436033	7

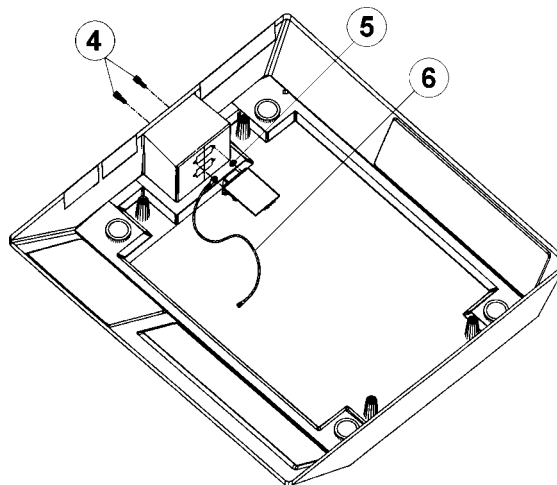
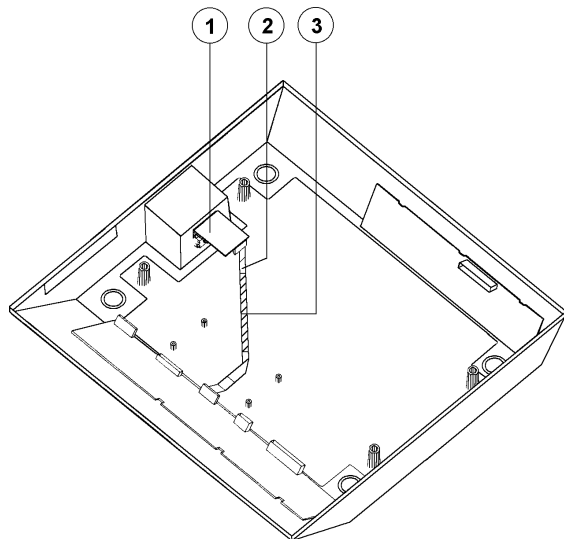
OPCIONAIS - KIT RS-232C

MICROTERMINAL GRADUAL/ DISMAC

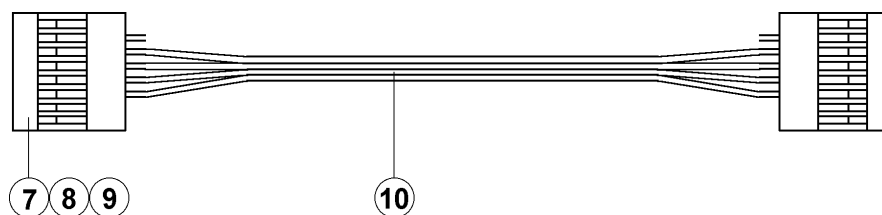
CP - PRIX III

REVISÃO
02 - 09 - 98

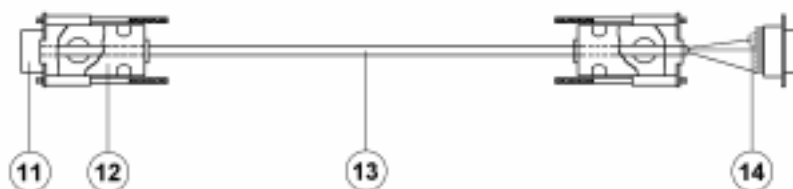
PÁGINA
27 / 38



Cabo de Interligação PCI Principal/ PCI RS-232C



Cabo de Interligação Balança/ MICROTERMINAL GRADUAL/ DISMAC

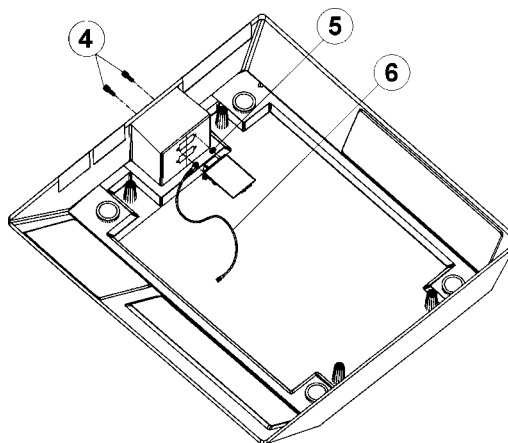
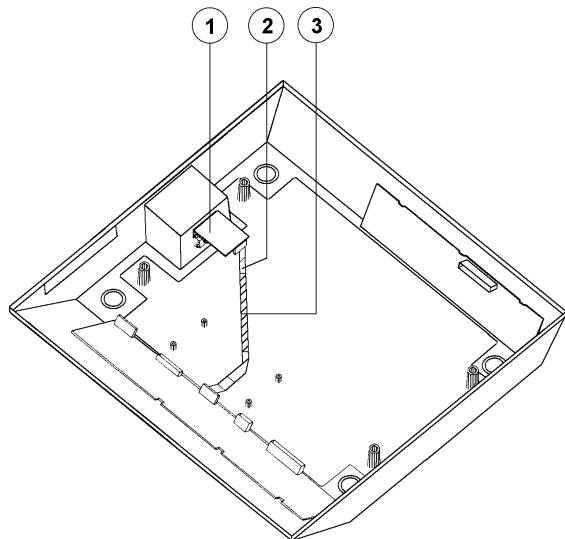


POS	DESCRIÇÃO	CÓDIGO	QTD
KIT RS-232C MICROTERMINAL GRADUAL/ DISMAC NOTA		9090930	1
1	PCI RS-232C	3090300	1
2	Cabo de Interligação PCI Principal/ PCI RS-232C	6071978	1
3	Adesivo Dupla Face YR9767	3450016	9cm
4	Conjunto de Retenção Fêmea	3454009	1
5	Arruela Lisa 3,2x7,0x0,5mm	3450025	1
6	Cabo de Aterramento Montado	6072668	1
7	Conector Fêmea 8 Pinos Simples P.2.54mm	3404541	2
8	Terminal Fêmea Estanhado 47217	3438088	8
9	Pino Polarizador 65307-001	3430071	2

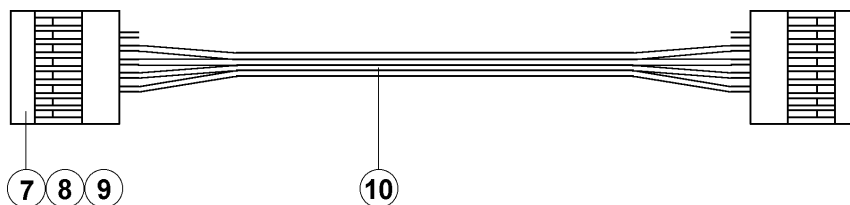
NOTA			
O Kit RS-232C para Microterminal Gradual/ Dismac, código 9090930, é constituído pela PCI RS-232C, código 3090300, cabo de interligação PCI Principal/PCI RS-232C, código 6071978, cabo de aterramento, código 6072668, arruela lisa, código 3450025, cabo de interligação Balança/ Microterminal Gradual/ Dismac, código 6072660, etiqueta RS-232C, código 6072986, e pelo clip adesivo, código 8000139.			

POS	DESCRIÇÃO	CÓDIGO	QTD
10	Cabo Paralelo 4x26AWG	3404194	24cm
11	Conector Fêmea DB9 Pinos p/ Solda Fio	3404632	2
12	Capa de Proteção DB9 Pinos c/ Conjunto de Ret.Longo	3404726	2
13	Cabo Blindado Espiral AF4x26AWG - Preto	3404589	3m
14	Fio Flexível 26AWG - Amarelo	3410054	4cm

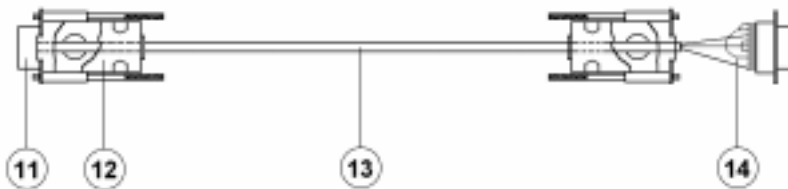
OPCIONAIS - KIT RS-232C
PDV COMANDA 2001



Cabo de Interligação PCI Principal/ PCI RS-232C



Cabo de Interligação Balança/ PDV COMANDA 2001



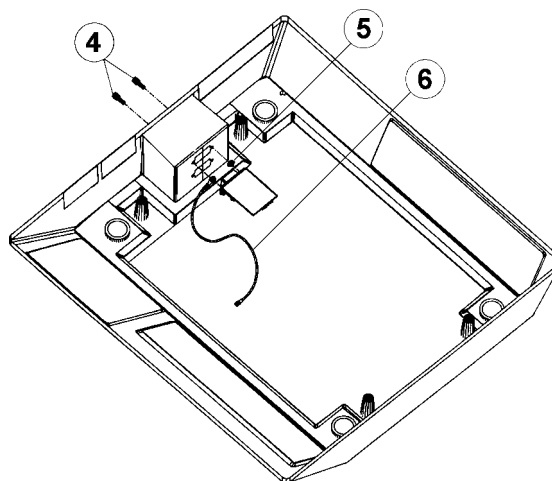
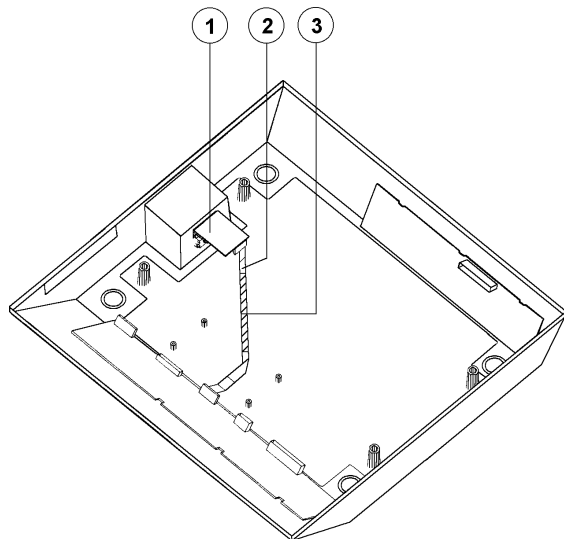
POS	DESCRIÇÃO	CÓDIGO	QTD
KIT RS-232C PDV COMANDA 2001		9090931	1
1	PCI RS-232C	3090300	1
2	Cabo de Interligação PCI Principal/ PCI RS-232C	6071978	1
3	Adesivo Dupla Face YR9767	3450016	9cm
4	Conjunto de Retenção Fêmea	3454009	1
5	Arruela Lisa 3,2x7,0x0,5mm	3450025	1
6	Cabo de Aterramento Montado	6072668	1
7	Conector Fêmea 8 Pinos Simples P.2,54mm	3404541	2
8	Terminal Fêmea Estanhado 47217	3438088	8
9	Pino Polarizador 65307-001	3430071	2

NOTA	
O Kit RS-232C para PDV COMANDA 2001, código 9090931, é constituído pela PCI RS-232C, código 3090300, cabo de interligação PCI Principal/PCI RS-232C, código 6071978, cabo de aterramento 6072668, arruela lisa 3450025, cabo de interligação Balança/ PDV COMANDA 2001, código 6072588, etiqueta RS-232C, código 6072986, e pelo clip adesivo, código 8000139.	

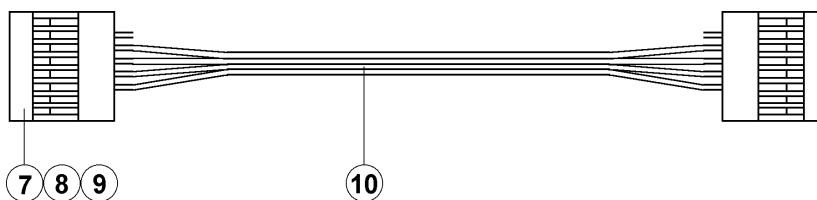
POS	DESCRIÇÃO	CÓDIGO	QTD
10	Cabo Paralelo 4x26AWG	3404194	24cm
11	Conector Fêmea DB9 Pinos p/ Solda Fio	3404632	2
12	Capa de Proteção DB9 Pinos c/ Conjunto de Ret.Longo	3404726	2
13	Cabo Blindado Espiral AF4x26AWG - Preto	3404589	3m
14	Fio Flexível 26AWG - Amarelo	3410054	10cm

OPCIONAIS - KIT RS-232C

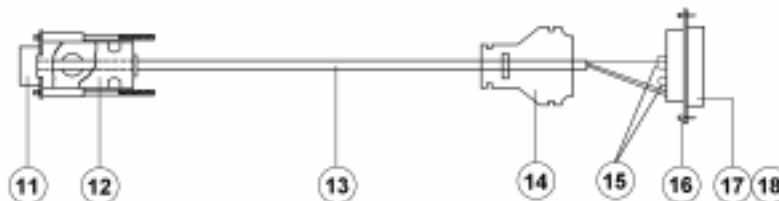
PDV ZANTHUS Z-6000



Cabo de Interligação PCI Principal/ PCI RS-232C



Cabo de Interligação Balança/ PDV ZANTHUS Z-6000



POS	DESCRIÇÃO	CÓDIGO	QTD
	KIT RS-232C PDV ZANTHUS Z-6000 NOTA	9090932	1
1	PCI RS-232C	3090300	1
2	Cabo de Interligação PCI Principal/ PCI RS-232C	6071978	1
3	Adesivo Dupla Face YR9767	3450016	9cm
4	Conjunto de Retenção Fêmea	3454009	1
5	Arruela Lisa 3,2x7,0x0,5mm	3450025	1
6	Cabo de Aterramento Montado	6072668	1
7	Conector Fêmea 8 Pinos Simples P 2.54mm	3404541	2
8	Terminal Fêmea Estanhado 47217	3438088	8
9	Pino Polarizador 65307-001	3430071	2
10	Cabo Paralelo 4x26AWG	3404194	24cm
11	Conector Fêmea DB9 Pinos p/ Solda Fio	3404632	1

NOTA

O KIT RS-232C para PDV ZANTHUS Z-6000, código 9090932, é constituído pela PCI RS-232C, código 3090300, cabo de interligação PCI Principal/PCI RS-232C, código 6071978, cabo de aterramento, código 6072668, arruela lisa, código 3450025, cabo de interligação balança/ PDV ZANTHUS Z-6000, código 6072957, etiqueta RS-232C, código 6072986, e pelo clip adesivo, código 8000139.

POS	DESCRIÇÃO	CÓDIGO	QTD
12	Capa de Proteção DB9 Pinos p/ Solda Fio	3404726	1
13	Cabo Blindado Espiral AF4x26AWG	3404589	3m
14	Capa p/ Conector DB25 Pinos c/ Abacadeira	3430023	1
15	Fio Flexível 26AWG - Amarelo	3410054	10cm
16	Conjunto de Retenção Macho	3454007	1
17	Conector Macho DB25 Pinos	3404572	1
18	Terminal Macho Estanhado NI 880218-1	3438090	9

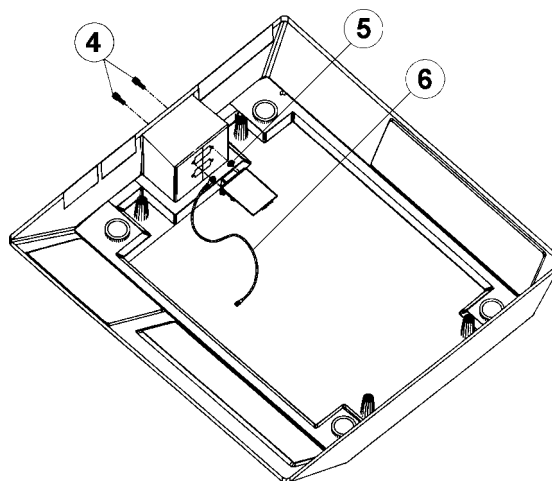
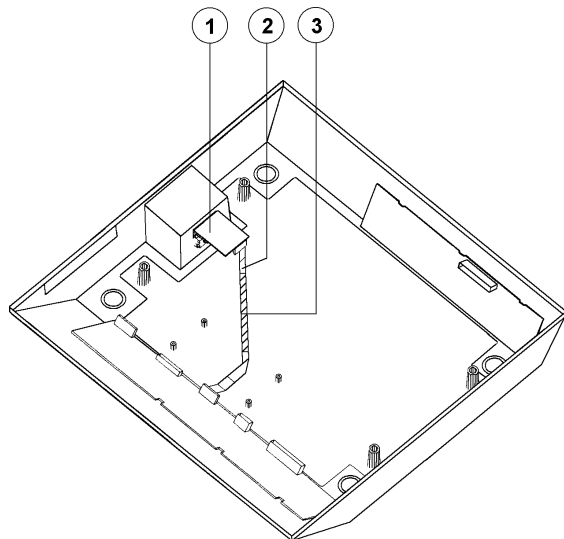
OPCIONAIS - KIT RS-232C

PDV ZANTHUS Z-8000

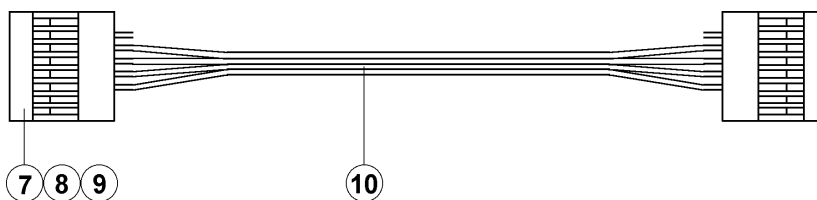
CP - PRIX III

REVISÃO
02 - 09 - 98

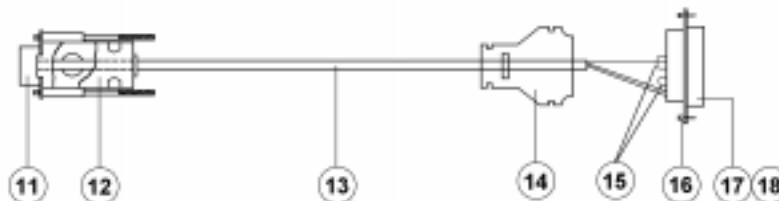
PÁGINA
30 / 38



Cabo de Interligação PCI Principal/ PCI RS-232C



Cabo de Interligação Balança/ PDV ZANTHUS Z-8000



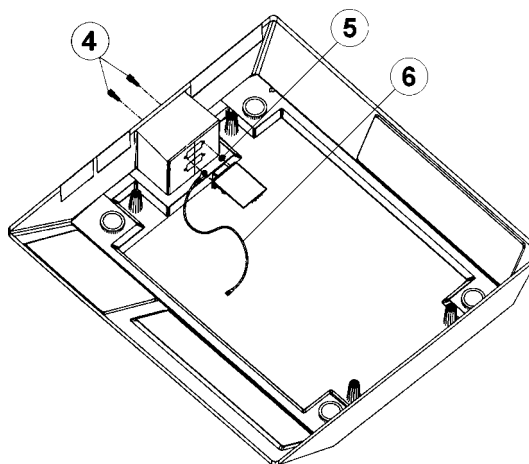
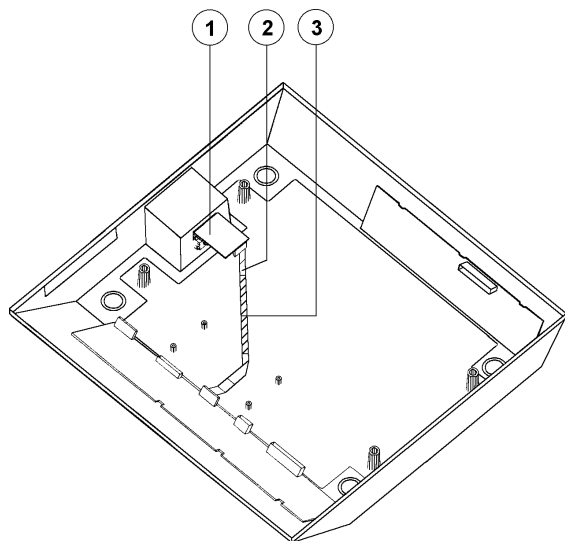
POS	DESCRIÇÃO	CÓDIGO	QTD
	KIT RS-232C PDV ZANTHUS Z-8000 NOTA	9090933	1
1	PCI RS-232C	3090300	1
2	Cabo de Interligação PCI Principal/ PCI RS-232C	6071978	1
3	Adesivo Dupla Face YR9767	3450016	9cm
4	Conjunto de Retenção Fêmea	3454009	1
5	Arruela Lisa 3,2x7,0x0,5mm	3450025	1
6	Cabo de Aterramento Montado	6072668	1
7	Conector Fêmea 8 Pinos Simples P 2.54mm	3404541	2
8	Terminal Fêmea Estanhado 47217	3438088	8
9	Pino Polarizador 65307-001	3430071	2
10	Cabo Paralelo 4x26AWG	3404194	24cm
11	Conector Fêmea DB9 Pinos p/ Solda Fio	3404632	1

NOTA	
O KIT RS-232C para PDV ZANTHUS Z-8000, código 9090933, é constituído pela PCI RS-232C, código 3090300, cabo de interligação PCI Principal/PCI RS-232C, código 6071978, cabo de aterramento, código 6072668, arruela lisa, código 3450025, cabo de interligação balança/ PDV ZANTHUS Z-8000, código 6072956, etiqueta RS-232C, código 6072986, e pelo clip adesivo, código 8000139.	

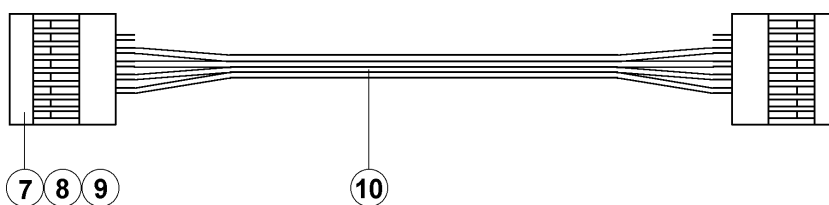
POS	DESCRIÇÃO	CÓDIGO	QTD
12	Capa de Proteção DB9 Pinos p/ Solda Fio	3404726	1
13	Cabo Blindado Espiral AF4x26AWG	3404589	3m
14	Capa p/ Conector DB25 Pinos c/ Abacadeira	3430023	1
15	Fio Flexível 26AWG - Amarelo	3410054	10cm
16	Conjunto de Retenção Macho	3454007	1
17	Conector Fêmea DB25 Pinos	3404411	1
18	Terminal Fêmea Estanhado NI 880218-1	3436033	9

OPCIONAIS - KIT RS-232C

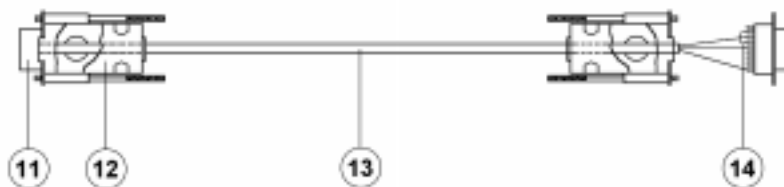
Microterminal TEC-100 ROBOTRONIC



Cabo de Interligação PCI Principal/ PCI RS-232C



Cabo de Interligação Balança/ Microterminal TEC-100 Robotronic



POS	DESCRIÇÃO	CÓDIGO	QTD
KIT RS-232C Microterminal TEC-100 Robotronic		9090934	1
1	PCI RS-232C	3090300	1
2	Cabo de Interligação PCI Principal/ PCI RS-232C	6071978	1
3	Adesivo Dupla Face YR9767	3450016	9cm
4	Conjunto de Retenção Fêmea	3454009	1
5	Arruela Lisa 3,2x7,0x0,5mm	3450025	1
6	Cabo de Aterramento Montado	6072668	1
7	Conector Fêmea 8 Pinos Simples P.2.54mm	3404541	2
8	Terminal Fêmea Estandado 47217	3438088	8
9	Pino Polarizador 65307-001	3430071	2

NOTA
O Kit RS-232C p/ Microterminal TEC-100 Robotronic, código 9090934, é constituído pela PCI RS-232C, código 3090300, cabo de interligação PCI principal/PCI RS-232C, código 6071978, cabo de aterramento, código 6072668, arruela lisa, código 3450025, cabo de interligação Balança/Microterminal TEC-100 Robotronic, código 6073658, etiqueta RS-232C, código 6072986, e pelo clip adesivo, código 8000139.

POS	DESCRIÇÃO	CÓDIGO	QTD
10	Cabo Paralelo 4x26AWG	3404194	24cm
11	Conector Fêmea DB9 Pinos p/ Solda Fio	3404632	2
12	Capa de Proteção DB9 Pinos c/ Conjunto de Ret.Longo	3404726	2
13	Cabo Blindado Espiral AF4x26AWG - Preto	3404589	3m
14	Fio Flexível 26AWG - Amarelo	3410054	5cm

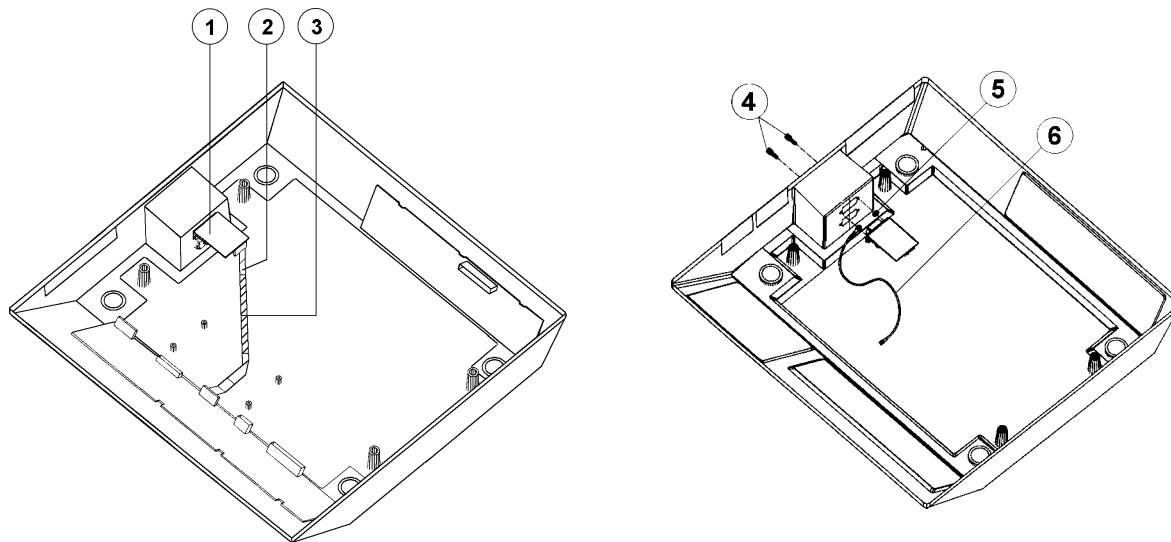
OPCIONAIS - KIT RS-232C

PDV 4694 IBM/ Itautec Interf. Genérica/ Cx. Reg.2570 Sweda/Sistemas Colibri, Info Cook, Prático Renttech, Visual H.H. System, Cissuper e Cissmentor, Seller, Winlojas, Avance, Stock 10, Logus Varejo Frente,SPDV Caixa,Electra,Dincash,SAC, Visual Store,Sistemas Hipper Full,Balcão e Aurora da Wsoft,Forno,Sys PDV,ECF-MR 12000 e 20000 da Elgin,Micro Reg.Sweda e Terminal TA-1000

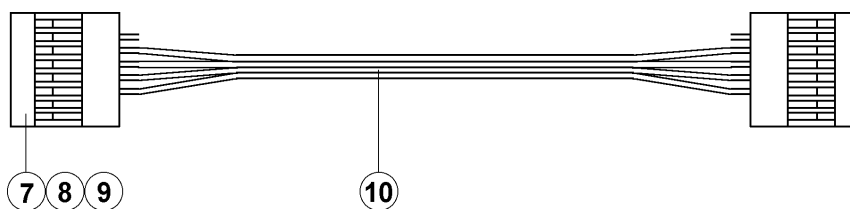
CP - PRIX III

REVISÃO
04 - 03 - 2002

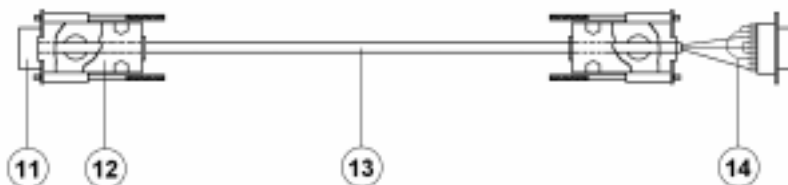
PÁGINA
32 / 38



Cabo de Interligação PCI Principal/ PCI RS-232C



PDV 4694 IBM/ Itautec Interf. Genérica/ Cx. Reg.2570 Sweda/Sistemas Colibri, Info Cook, Prático Renttech, Visual H.H. System, Cissuper e Cissmentor, Seller, Winlojas, Avance, Stock 10, Logus Varejo Frente,SPDV Caixa,Electra,Dincash,SAC, Visual Store,Sistemas Hipper Full,Balcão e Aurora da Wsoft,Forno,Sys PDV,ECF-MR 12000 e 20000 da Elgin,Micro Reg.Sweda e Terminal TA-1000



POS	DESCRIÇÃO	CÓDIGO	QTD
KIT RS-232C PDV 4694 da IBM/ Itautec Interface Genérica/ Cx Regist. Sweda 2570/ Sistemas Colibri, Info Cook, Prático da Renttech, Visual H.H. System, Cissuper e Cissmentor, Seller, Winlojas....		9090941	1
NOTA			
1	PCI RS-232C	3090300	1
2	Cabo de Interligação PCI Principal/ PCI RS-232C	6071978	1
3	Adesivo Dupla Face YR9767	3450016	9cm
4	Conjunto de Retenção Fêmea	3454009	1
5	Arruela Lisa 3,2x7,0x0,5mm	3450025	1
6	Cabo de Aterramento Montado	6072668	1
7	Conector Fêmea 8 Pinos Simples P.2,54mm	3404541	2
8	Terminal Fêmea Estanhado 47715	3438088	8
9	Pino Polarizador 65307-001	3430071	2

NOTA			
O Kit RS-232C para PDV 4694 da IBM/ Itautec com Interface Genérica/ Cx. Registradora 2570 Sweda/ Sistemas Colibri, Info Cook, Prático da Renttech, Visual H.H. System, Cissuper e Cissmentor, Seller, Winlojas,.... código 9090941, é constituído pela PCI RS-232C, código 3090300, cabo de interligação PCI Principal/PCI RS-232C, código 6071978, cabo de aterramento 6072668, arruela lisa 3450025, cabo de interligação Balança/ PDV 4694 da IBM/ Itautec com Interface Genérica/ Cx. Registradora 2570 Sweda/ Sistemas Colibri, Info Cook, Prático, Visual, Cissuper e Cissmentor, Seller, Winlojas,código 6073660, etiqueta RS-232C, código 6072986, e pelo clip adesivo, código 8000139.			

POS	DESCRIÇÃO	CÓDIGO	QTD
10	Cabo Paralelo 4x26AWG	3404194	24cm
11	Conector Fêmea DB9 Pinos p/ Solda Fio	3404632	2
12	Capa de Proteção DB9 Pinos c/ Conjunto de Ret.Longo	3404726	2
13	Cabo Blindado Espiral AF4x26AWG - Preto	3404589	3m
14	Fio Flexível 26AWG - Amarelo	3410054	10cm

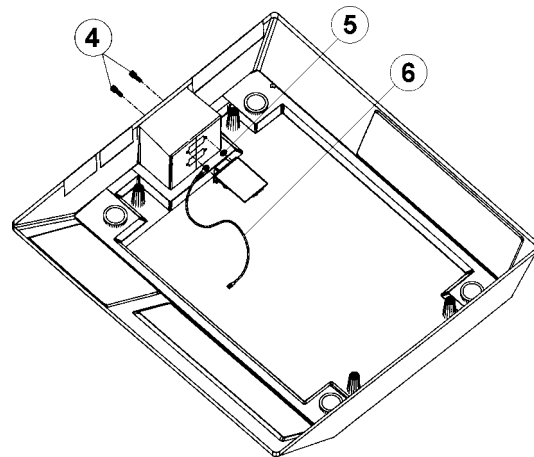
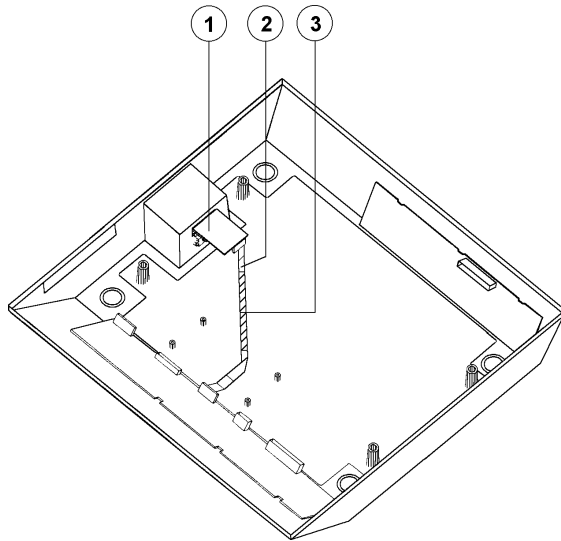
OPCIONAIS

KIT RS-232C - MICROTERMINAL HANDTERM

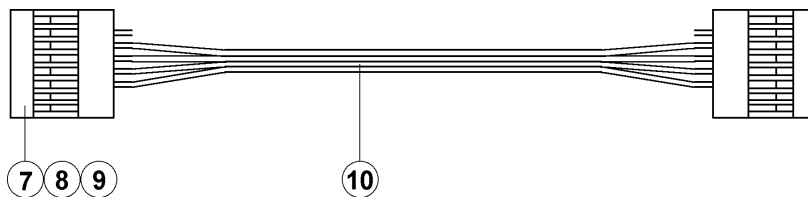
CP - PRIX III

REVISÃO
01 - 09 - 98

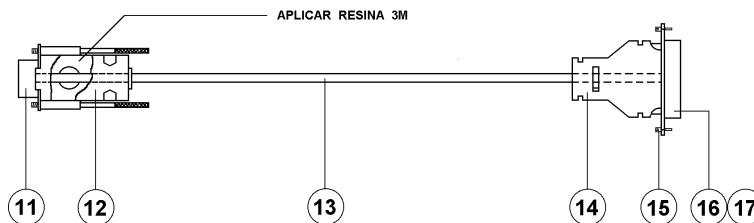
PÁGINA
33 / 38



Cabo de Interligação PCI Principal/PCI RS-232C



Cabo de Interligação Balança/ MICROTERMINAL HANDTERM



POS	DESCRIÇÃO	CÓDIGO	QTD
KIT RS-232C MICROTERMINAL HANDTERM NOTA			
		9090946	1
1	PCI RS-232C	3090300	1
2	Cabo de Interligação PCI Principal/ PCI RS-232C	6071978	1
3	Adesivo Dupla Face YR9767	3450016	9cm
4	Conjunto de Retenção Fêmea	3454009	1
5	Arruela Lisa 3,2x7,0x0,5mm	3450025	1
6	Cabo de Aterramento Montado	6072668	1
7	Conector Fêmea 8 Pinos Simples P 2.54mm	3404541	2
8	Terminal Fêmea Estanhado 47217	3438088	8
9	Pino Polarizador 65307-001	3430071	2
10	Cabo Paralelo 4x26AWG	3404194	24cm

NOTA			
O KIT RS-232C para Microterminal Handterm, código 9090946, é constituído pela PCI RS-232C, código 3090300, cabo de interligação PCI Principal/PCI RS-232C, código 6071978, cabo de aterramento, código 6072668, arruela lisa, código 3450025, cabo de interligação balança/ Microterminal Handterm, código 6073742, etiqueta RS-232C, código 6072986, e pelo clip adesivo, código 8000139.			

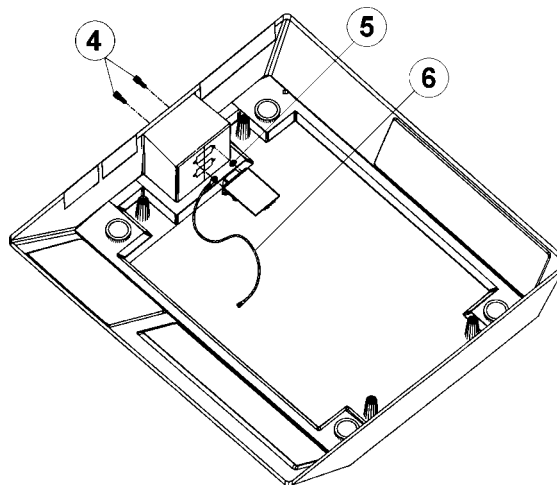
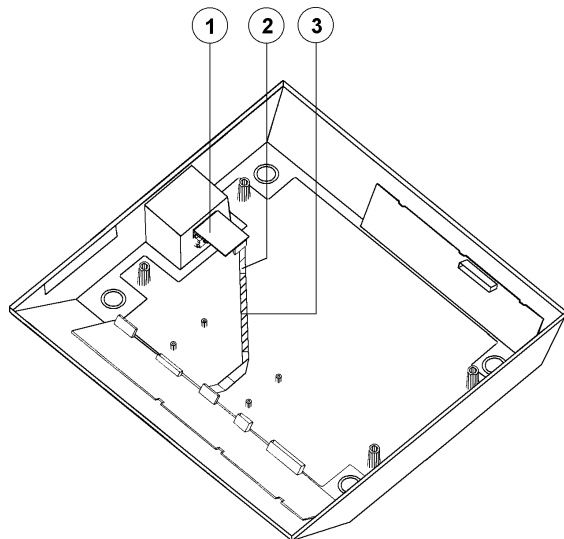
POS	DESCRIÇÃO	CÓDIGO	QTD
11	Conector Fêmea DB9 Pinos p/ Solda Fio	3404632	1
12	Capa de Proteção DB9 Pinos p/ Solda Fio	3404726	1
13	Cabo Blindado Espiral AF4x26AWG	3404589	3m
14	Capa p/ Conector DB25 Pinos c/ Abracadeira	3430023	1
15	Conjunto de Retenção Macho	3454007	1
16	Conector Macho DB25 Pinos	3404572	1
17	Terminal Macho Estanhado NI 880218-1	3438090	2

OPCIONAIS - KIT RS-232C
CAIXA REGISTRADORA GENERAL
MODELOS G-910E E G-912

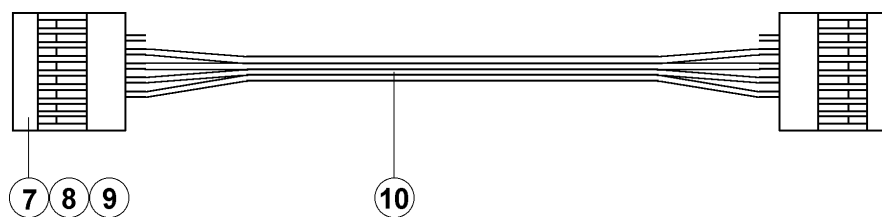
CP - PRIX III

REVISÃO
01 - 09 - 98

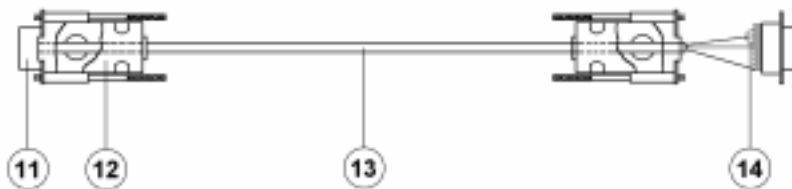
PÁGINA
34 / 38



Cabo de Interligação PCI Principal/ PCI RS-232C



Cabo de Interligação Balança/ Caixa Registradora General Modelos G-910E E G-912



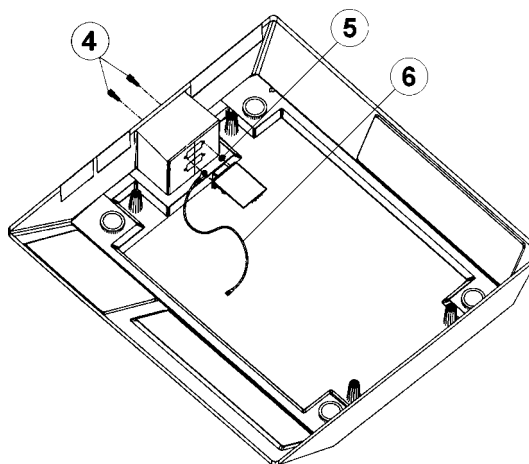
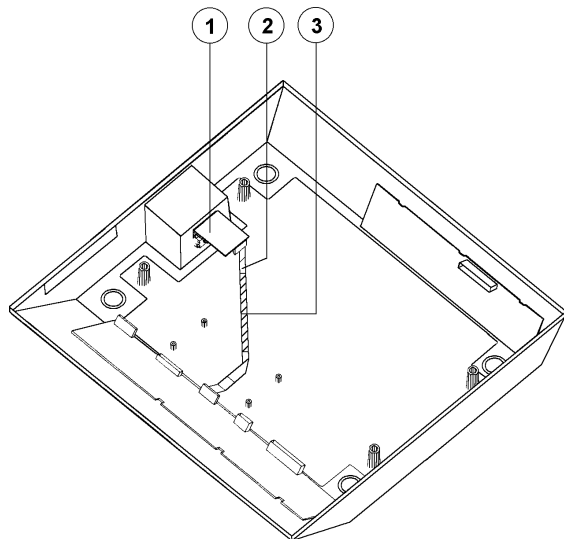
POS	DESCRIÇÃO	CÓDIGO	QTD
KIT RS-232C Caixa Registradora General Modelos G-910E e G-912		9090950	1
1	PCI RS-232C	3090300	1
2	Cabo de Interligação PCI Principal/ PCI RS-232C	6071978	1
3	Adesivo Dupla Face YR9767	3450016	9cm
4	Conjunto de Retenção Fêmea	3454009	1
5	Arruela Lisa 3,2x7,0x0,5mm	3450025	1
6	Cabo de Aterramento Montado	6072668	1
7	Conector Fêmea 8 Pinos Simples P.2.54mm	3404541	2
8	Terminal Fêmea Estanhado 47217	3438088	8
9	Pino Polarizador 65307-001	3430071	2

NOTA	
O Kit RS-232C para Caixa Registradora General Modelos G-910E e G-912, código 9090950, é constituído pela PCI RS-232C, código 3090300, cabo de interligação PCI Principal/PCI RS-232C, código 6071978, cabo de aterramento, código 6072668, arruela lisa, código 3450025, cabo de interligação Balança/ Caixa Registradora General Modelos G-910E e G-912, código 6073807, etiqueta RS-232C, código 6072986, e pelo clip adesivo, código 8000139.	

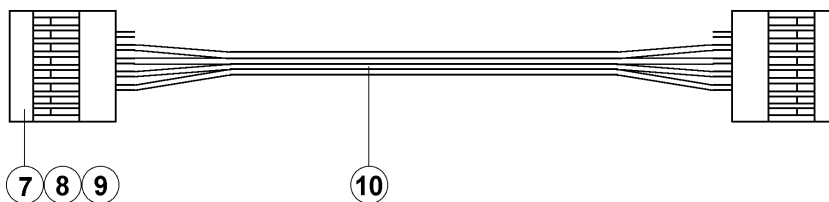
POS	DESCRIÇÃO	CÓDIGO	QTD
10	Cabo Paralelo 4x26AWG	3404194	24cm
11	Conector Fêmea DB9 Pinos p/ Solda Fio	3404632	2
12	Capa de Proteção DB9 Pinos c/ Conjunto de Ret.Longo	3404726	2
13	Cabo Blindado Espiral AF4x26AWG - Preto	3404589	3m
14	Fio Flexível 26AWG - Amarelo	3410054	5cm

OPCIONAIS - KIT RS-232C

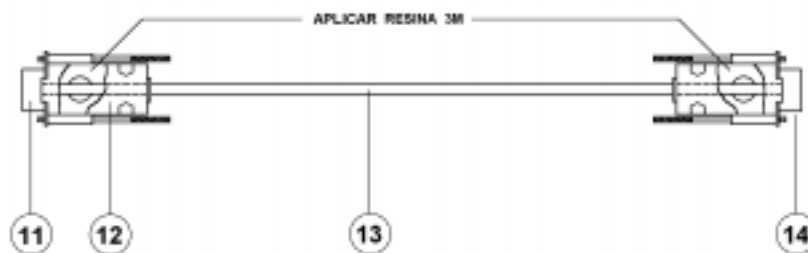
Microterminal TED-1000 Colleter



Cabo de Interligação PCI Principal/ PCI RS-232C



Cabo de Interligação Balança/ Microterminal TED-1000 Colleter

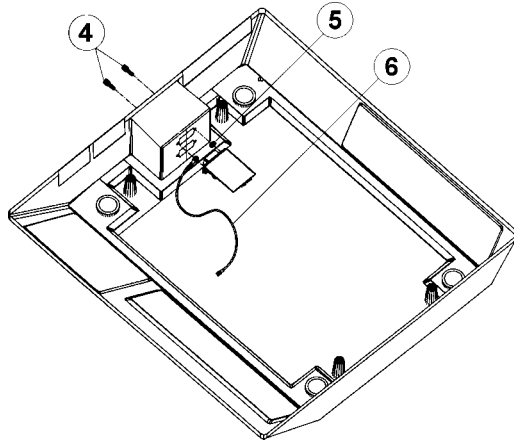
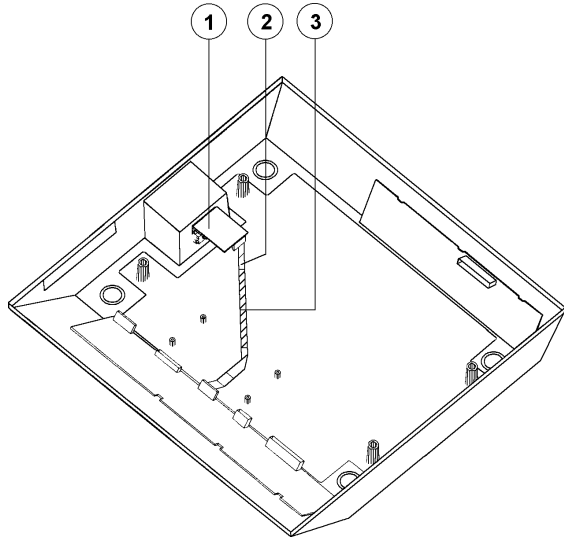


POS	DESCRIÇÃO	CÓDIGO	QTD
	KIT RS-232C - Microterminal TED-1000 Colleter	9090973	1
1	PCI RS-232C	3090300	1
2	Cabo de Interligação PCI Principal/ PCI RS-232C	6071978	1
3	Adesivo Dupla Face YR9767	3450016	9cm
4	Conjunto de Retenção Fêmea	3454009	1
5	Arruela Lisa 3,2x7,0x0,5mm	3450025	1
6	Cabo de Aterramento Montado	6072668	1
7	Conector Fêmea 8 Pinos Simples P.2.54mm	3404541	2
8	Terminal Fêmea Estanhado 47217	3438088	8
9	Pino Polarizador 65307-001	3430071	2

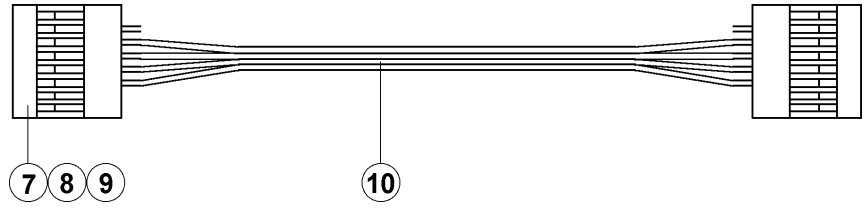
NOTA			
O Kit RS-232C para Microterminal TED-1000 Colleter, código 9090973, é constituído pela PCI RS-232C, código 3090300, cabo de interligação PCI principal/PCI RS-232C, código 6071978, cabo de aterramento, código 6072668, arruela lisa, código 3450025, cabo de interligação Balança/ Microterminal TED-1000 Colleter, código 6074054, etiqueta RS-232C, código 6072986, e pelo clip adesivo, código 8000139.			

POS	DESCRIÇÃO	CÓDIGO	QTD
10	Cabo Paralelo 4x26AWG	3404194	24cm
11	Conector Fêmea DB9 Pinos p/ Solda Fio	3404632	1
12	Capa de Proteção DB9 Pinos c/ Conjunto de Ret.Longo	3404726	2
13	Cabo Blindado Espiral AF4x26AWG - Preto	3404589	3m
14	Conector Macho DB9 Pinos p/ Solda Fio	3404760	1

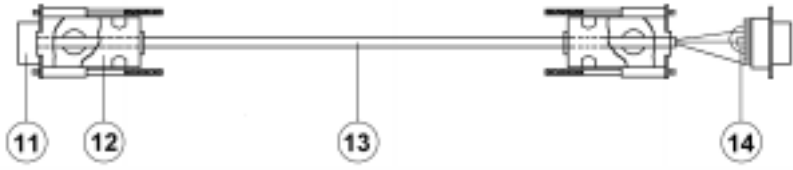
**OPCIONAIS - KIT RS-232C
PDV CMS**



Cabo de Interligação PCI Principal/ PCI RS-232C



Cabo de Interligação Balança/ PDV CMS



POS	DESCRIÇÃO	CÓDIGO	QTD
KIT RS-232C PDV CMS		9090981	1
	NOTA		
1	PCI RS-232C	3090300	1
2	Cabo de Interligação PCI Principal/ PCI RS-232C	6071978	1
3	Adesivo Dupla Face YR9767	3450016	9cm
4	Conjunto de Retenção Fêmea	3454009	1
5	Arruela Lisa 3,2x7,0x0,5mm	3450025	1
6	Cabo de Aterramento Montado	6072668	1
7	Conector Fêmea 8 Pinos Simples P.2,54mm	3404541	2
8	Terminal Fêmea Estanhado 47217	3438088	8
9	Pino Polarizador 65307-001	3430071	2

NOTA
O Kit RS-232C para PDV CMS, código 9090981, é constituído pela PCI RS-232C, código 3090300, cabo de interligação PCI Principal/PCI RS-232C, código 6071978, cabo de aterramento 6072668, arruela lisa 3450025, cabo de interligação Balança/ PDV CMS, código 6074533, etiqueta RS-232C, código 6072986, e pelo clip adesivo, código 8000139.

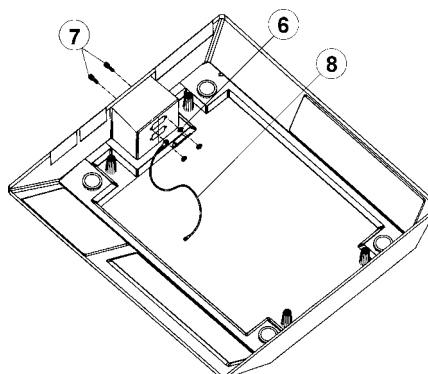
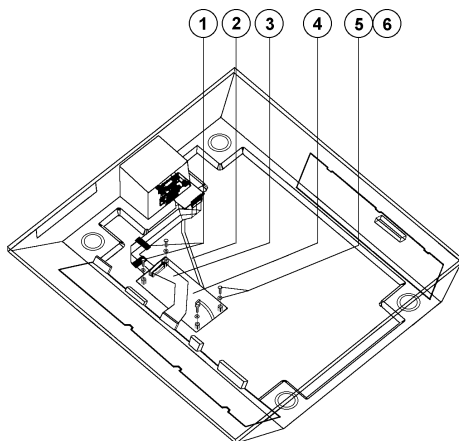
POS	DESCRIÇÃO	CÓDIGO	QTD
10	Cabo Paralelo 4x26AWG	3404194	24cm
11	Conector Fêmea DB9 Pinos p/ Solda Fio	3404632	2
12	Capa de Proteção DB9 Pinos c/ Conjunto de Ret.Longo	3404726	2
13	Cabo Blindado Espiral AF4x26AWG - Preto	3404589	3m
14	Fio Flexível 26AWG - Amarelo	3410054	10cm

OPCIONAIS KIT RS-485

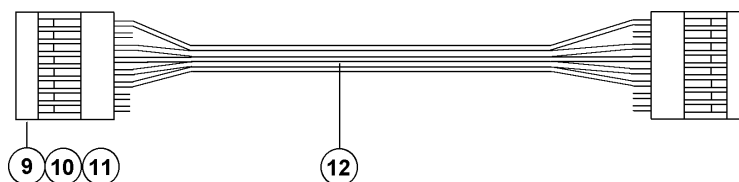
CP - PRIX III

REVISÃO
04 - 09 - 98

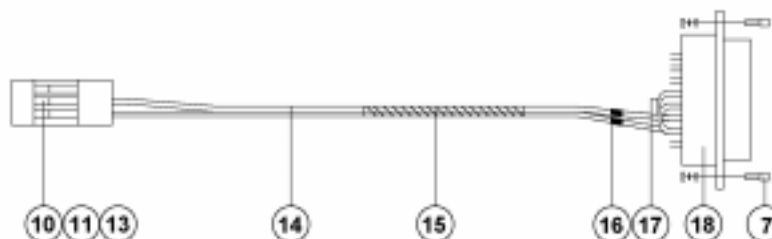
PÁGINA
37 / 38



Cabo de Interligação PCI Principal/ PCI RS-485



Cabo de Interligação PCI RS-485/ Saída RS-485



NOTA

O kit RS-485, código 9090916, é constituído pela PCI RS-485, código 3090299, cabo de interligação PCI Principal/PCI RS-485, código 6071983, cabo de interligação PCI RS-485/saída RS-485, código 6071984, arruela lisa, código 3450025, cabo de aterramento, código 6072668, cabo de interligação 9090/caixa dailet, código 3012220, etiqueta endereço do "Terminal", código 3458101, parafuso cabeça panela, 3480263, e pelo clip adesivo, código 8000139.

POS	DESCRIÇÃO	CÓDIGO	QTD
KIT RS-485		9090916	1
	NOTA		
1	Adesivo YR 9767 da 3M	3450016	4cm
2	Cabo de Interligação PCI RS485/ Saída 485	6071984	1
3	Cabo de Interligação PCI Principal/ PCI RS485	6071983	1
4	PCI RS-485	3090299	1
5	Paraf.Cab.Panela Fenda Cruz. Rosca H/LLO 3.1x9.5	3480263	4
6	Arruela Lisa Øi3.2 x Øe7,0 Esp. 0.5mm	3450025	5
7	Conjunto de Retenção Fêmea	3454009	2
8	Cabo de Aterramento Montado	6072668	1
9	Conector Fêmea 8 Pinos Simples	3404541	2
10	Terminal Fêmea Estanhado 47217	3438088	16
11	Pino Polarizador 65307-001	3430071	3

POS	DESCRIÇÃO	CÓDIGO	QTD
12	Cabo Paralelo AF4x26AWG	3404194	24cm
13	Caixa Conectora 3V P. 2.54mm	3404455	1
14	Cabo Paralelo 2x26AWG	3404194	27cm
15	Adesivo YR 9767 da 3M	3450016	10cm
16	Ferrite 3,5x6,0x1,3mm	3460022	2
17	Fio Flexível 26AWG	3410054	8cm
18	Conector Fêmea DB9 P/ Solda	3404632	1
19	Fusível de Vidro SC 300mA 250V P/ PCI RS-485	3410076	2

PARA SUAS ANOTAÇÕES

A large, empty rectangular box with rounded corners, outlined in black, occupying the majority of the page. It is intended for the user to write their notes.

TOLEDO DO BRASIL

BELÉM, PA	TEL.(091) 233-4891	MARINGÁ, PR	TELEFAX.(44) 225-1991
	FAX.(091) 244-0871	RECIFE, PE	TEL.(081)3339-4774
BELOHORIZONTE, MG.....	TEL.(031)3491-2770		FAX.(081)3339-6200
	FAX.(031)3491-5776	RECIFE, PE	TEL.(081)3339-4774
CAMPINAS, SP.....	TELEFAX.(019)3225-8666		FAX.(081)3339-6200
CAMPOGRANDE, MS	TEL.(067)3741-1300	RIBEIRÃO PRETO, SP	TEL.(016) 3967-2332
	FAX.(067)3741-1302		FAX (016) 3967-2330
CANOAS, RS	TELEFAX.(051) 427-4822	RIO DE JANEIRO, RJ..	TELEFAX.(021)3867-1399
	FAX.(067) 427-4833	SALVADOR, BA.....	TELEFAX.(071) 384-6618
CUIABÁ, MT.....	TELEFAX.(065) 648-7300		FAX.(071)384-6071
	FAX.(065) 648-7312	SANTOS, SP.....	TEL.(013)3222-2365
CURITIBA, PR.....	TELEFAX.(041) 332-1010		FAX.(013)3222-3854
FORTALEZA, CE	TEL.(085) 283-4050	S.J.DOSCAMPOS, SP	TEL.(012) 3934-9211
	FAX.(085) 283-3183		FAX (012) 3934-9278
GOIÂNIA, GO.....	TEL.(062) 202-0344	SÃO PAULO, SP	TEL.(011) 6160-9000
	FAX.(067) 202-0355		FAX (011) 6915-7766
MANAUS, AM	TEL.(092) 635-0441		
	TELEFAX.(092) 233-0787		

RUA DO MANIFESTO, 1183 - CEP 04209-901 - SÃO PAULO - SP - BRASIL

TOLEDO[®] é uma marca registrada da Mettler-Toledo, Inc., de Columbus, Ohio, USA.