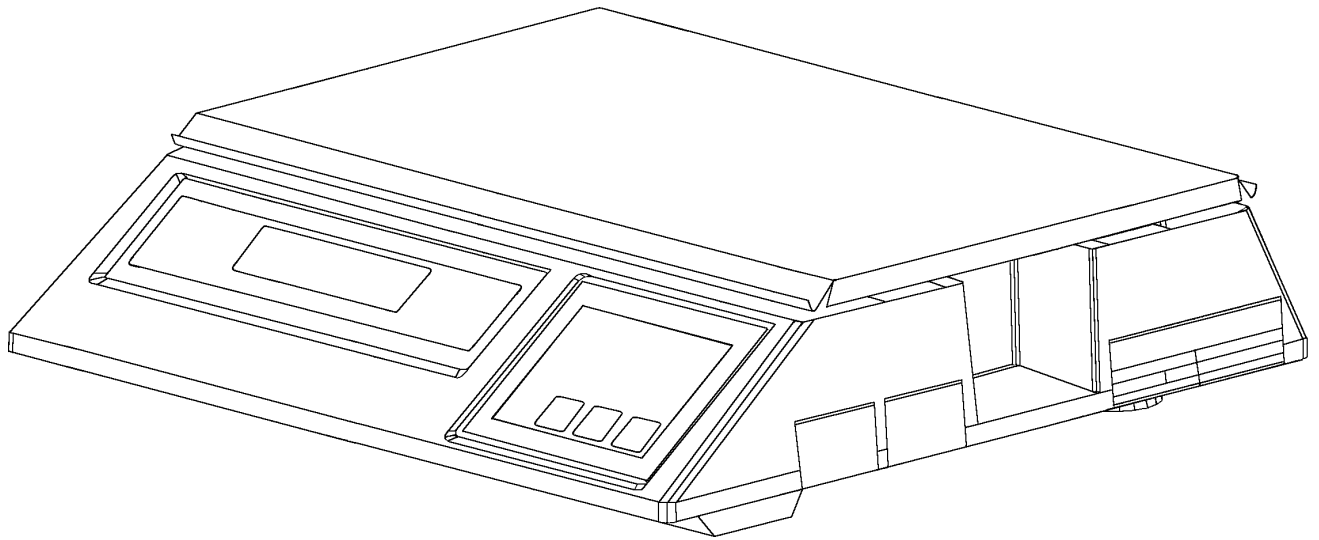


# **TOLEDO**

**BALANÇA ELETRÔNICA TOLEDO  
9094/ Júnior**



**CATÁLOGO DE PEÇAS**

**INTRODUÇÃO**

**PEÇAS ORIGINAIS TOLEDO  
ASSEGURAM O BOM DESEMPENHO E CONFIABILIDADE  
AO SEU EQUIPAMENTO**

A Toledo mantém Centros de Serviços regionais em todo o país, para assegurar a instalação e desempenho confiável a seus produtos.

Além destes Centros de Serviços, aptos a prestar-lhe a assistência técnica desejada, mediante chamado ou contrato de manutenção periódica, a Toledo mantém uma equipe de Técnicos residentes em pontos estratégicos, dispendo de peças de reposição originais, para atender com rapidez e eficiência aos chamados mais urgentes e mantém seu Departamento de Venda de Peças, com técnicos treinados e especializados.

Quando necessário, ou caso haja alguma dúvida quanto a correta utilização deste Catálogo de Peças entre em contato com a Toledo em seu endereço mais próximo.

Ela está sempre a sua disposição.

Solicitações de informações relativas a Treinamento Técnico e cópias deste Catálogo de Peças, serão atendidas através do seguinte endereço:

**TOLEDO DO BRASIL INDÚSTRIA DE BALANÇAS LTDA**  
**Centro de Treinamento Técnico**  
**Rua Silva Bueno, 1014 - Ipiranga**  
**CEP:04208-000 - São Paulo - SP**  
**Fone: (011) 6160-9178**  
**Fax: 272-1193**  
**e-mail:ctt@toledobrasil.com.br**

	<p align="center"><b>ATENÇÃO</b></p> <hr/> <p align="center">DESCONECTAR A BALANÇA DA REDE ANTES DE EFETUAR QUALQUER TROCA OU MANUTENÇÃO</p>
	<p align="center"><b>ADVERTÊNCIA!</b></p> <hr/> <p align="center">OBSERVAR AS PRECAUÇÕES PARA O MANUSEIO DE EQUIPAMENTOS SENSÍVEIS À ELETRICIDADE ESTÁTICA. <b>SIGA NORMA DE QUALIDADE NQ 003.</b></p>

## ÍNDICE

Conjunto Geral .....	03
Conjunto Geral - Júnior .....	04
Conjunto do Gabinete .....	05
Conjunto da Base .....	06
Conjunto da Base - Versão Torre .....	07
Conjunto do Mostrador - Versão Torre .....	08
Conjunto do Sub-Prato .....	09
Conjunto do Transformador .....	10
Conjunto do Display Remoto I .....	11
Conjunto do Display Remoto II .....	12

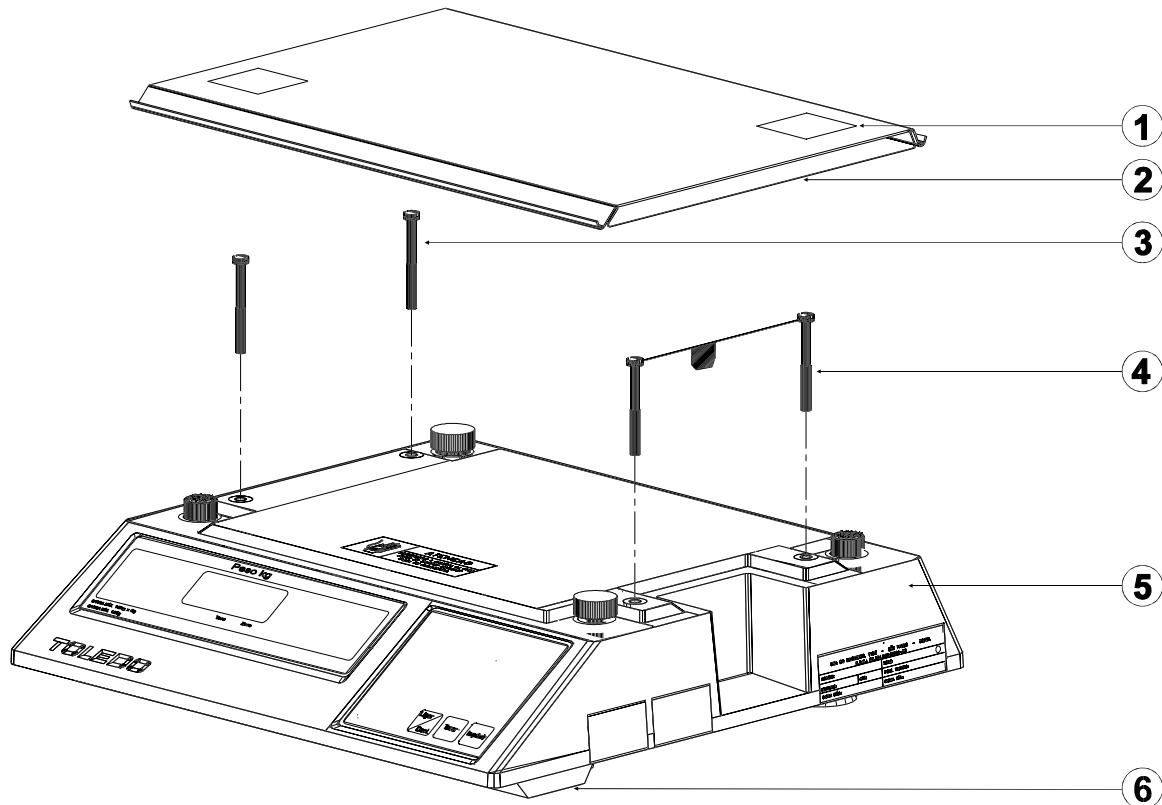
## OPCIONAIS

KIT LOOP Unidirecional .....	13
KIT RS-232C - Microcomputadores com entrada DB9 .....	14
KIT RS-232C - Microcomputadores com entrada DB25 .....	15
KIT RS-232C - PDV Dataregis DT-560/Sweda 20/40 .....	16
KIT RS-232C - PDV Memoconta .....	17
KIT RS-232C - PDV POS-4000 da Itautec/SIAC .....	18
KIT RS-232C - PDV Unisys .....	19
KIT RS-232C - PDV Fechaconta/PDV 5600, Baby, DT-12000 e IS-375 da Dataregis/ Yanco 6000/MC-1000 Elmesystem/ABCG/NCR/ECF MR-10000S .....	20
KIT RS-232C - PDV Yanco 7000 .....	21
KIT RS-232C - PDV Sweda Modular (Conector DB-25) .....	22
KIT RS-232C - Microterminal Gradual/ Dismac .....	23
KIT RS-232C - PDV Comanda 2001 .....	24
KIT RS-232C - PDV Zanthus Z-6000 .....	25
KIT RS-232C - PDV Zanthus Z-8000/ Modular .....	26
KIT RS-232C - PDV Microterminal TEC-100 Robotronic .....	27
KIT RS-232C - Programa AZ Soluções da Automatech, Sistema SYS PDV da Casa Magalhães, Sistema Forno da Programmers Inf., Caixa Reg.2570, PDV Modular e Micro Reg. da Sweda, Microterminal TC-1000 Plus, Caixa Reg.ECF-MR 12000 e ECF-MR 20000 da Elgin, Terminal Millennium da Work Power, Sistema Avance da Aversari, PDV Multipliq 5000 Plus da Bematech, Sistema Winlojas da Brasystem, SIC-Sistema Integrado de Caixa da CAS, Sistema Cissuper e Cissmentor da Ciss Inf., Cupom Fiscal System da Cupom Fiscal, Sistema Stock 10 da G7 Inf., Smart Advanced Commerce da GEMCO, Sistema Visual PDV da H.H.System, PDV 4694 da IBM, Sistema Info Cook da Info System, Inform Ponto de Venda da Inform Sistemas, ADMaster-Retaguarda/Frente Plus-Checkout PDV da Infotec, Sistema Maxx-On Plus da Itamaraty Com.e Sist., PDV POS-4000 da Itautec, Infokoch-Módulo Dinner da Koch Tecnologia, ACV Pack e ACV Packf da LAS Inf., Sistema Logus Varejo Frente da Logus Consultoria, Sistema SPDV Caixa da Megasul Inf., Linha Máximo e Max Empresarial da Mult Sistemas, Sistema Prático da Rentthech Inf., Sistema Electra da Riverdown, Microterminal Schalter 1.0 da Schalter Eletrônica, Sistema Seller da Seller Corporation, Terminal Autônomo TA-1000 da Sigtron Daruma, Sistema Dincash Frente de Loja da Total Inf., SAC da Vetor Inf., Sistema Visual Store da Visual Mix, Sistemas Hipper Full, Balcão e Aurora da Wsoft Inf., Sistema Colibri da Wyse Sistemas .....	28
KIT RS-232C - Microterminal Handterm .....	29
KIT RS-232C - Caixa Registradora General Modelos G-880, G-910E e G-912 .....	30
KIT RS-232C - Microterminal TED-1000 Colleter .....	31
KIT RS-232C - PDV CMS .....	32
KIT RS-232C - Caixa Registradora General Fujitsu Modelo G-980 .....	33

## CONTROLE DE REVISÃO

PÁG	01	02	03	04	05	06	07	08	09	10	11	12	13	14	15	16	17
REV	01-09-98	09-12-2001	06-12-99	02-12-99	07-05-2001	04-12-99	03-09-98	04-05-2001	03-09-98	04-09-98	00-12-99	00-12-99	04-09-98	04-09-98	00-09-98	03-09-98	03-09-98
PÁG	18	19	20	21	22	23	24	25	26	27	28	29	30	31	32	33	34
REV.	04-12-99	03-09-98	05-05-2001	03-09-98	04-12-99	03-09-98	03-09-98	03-09-98	04-09-98	04-12-99	04-12-2001	01-09-98	02-05-2001	00-12-99	00-09-98	00-05-2001	00-05-2001

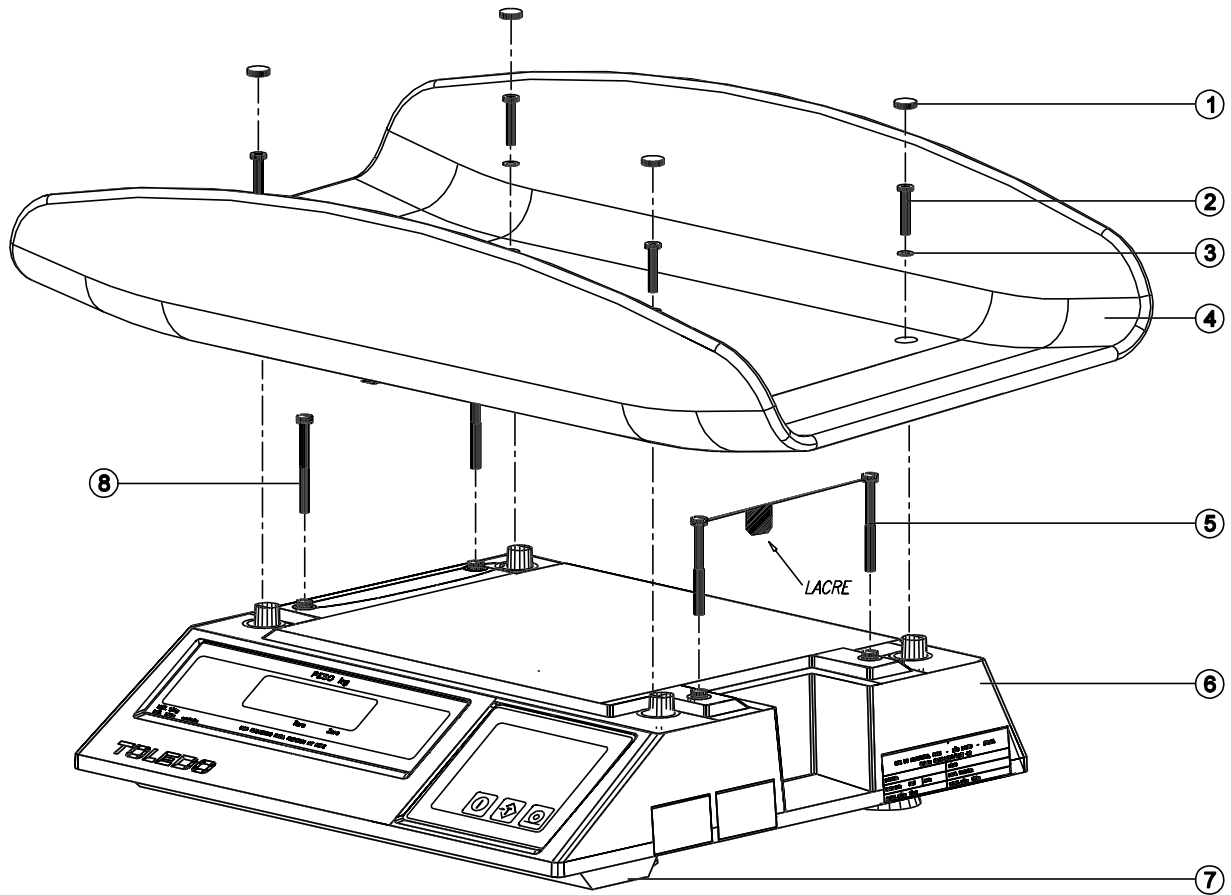
CONJUNTO GERAL



POS	DESCRIÇÃO	CÓDIGO	QTD
	Prato Plástico - Opcional	6073985	1
1	Velcro Fêmea 2" x 2"	3162013	2
2	Conjunto do Prato	6073098	1
3	Parafuso Cabeça Sextavada M5x0,8x40	3480254	2
4	Parafuso de Lacre	6071931	2

POS	DESCRIÇÃO	CÓDIGO	QTD
5	Gabinete Superior	6071850	1
Vide Conjunto do Gabinete Superior na Página 05.			
6	Gabinete Inferior Versão Standard	6071851	1
	Gabinete Inferior Versão Coluna	6072222	1
Vide Conjunto do Gabinete Inferior na Página 06.			

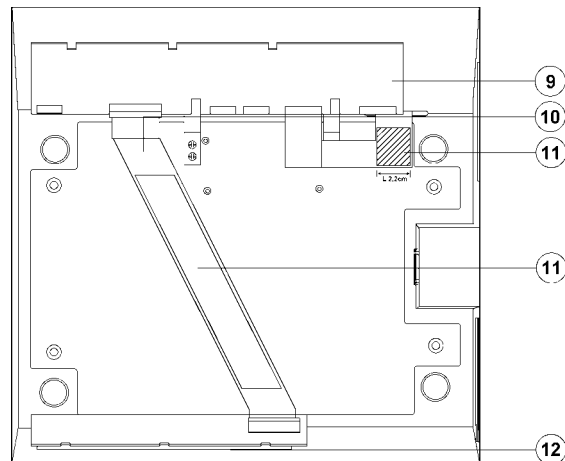
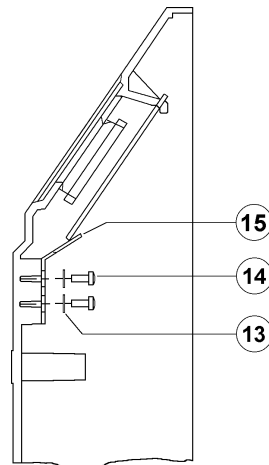
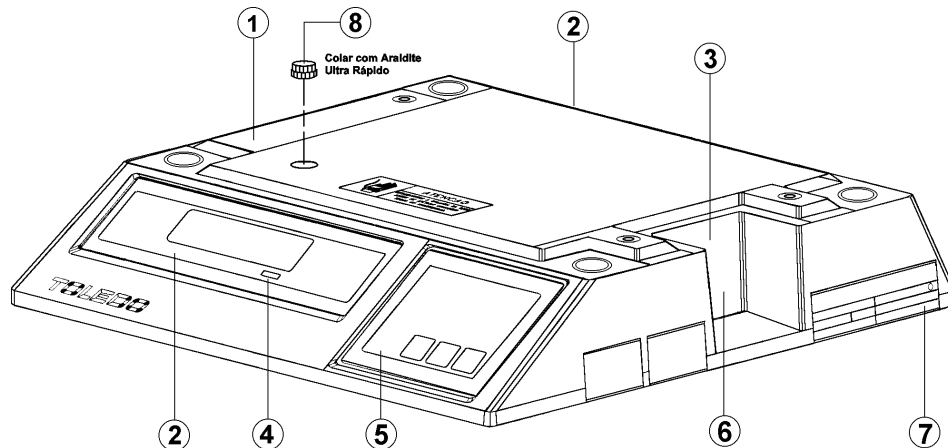
CONJUNTO GERAL - Júnior



POS	DESCRIÇÃO	CÓDIGO	QTD
1	Tampão de Borracha	6073009	4
2	Parafuso Cabeça Sextavada M4x14mm	3480250	4
3	Arruela Lisa 4,2x10,0x1,0 mm	3450050	4
4	Prato Pediátrico	6073008	1
5	Parafuso de Lacre	6071931	2

POS	DESCRIÇÃO	CÓDIGO	QTD	
6	Gabinete Superior	6071850	1	
<b>Vide Conjunto do Gabinete Superior na Página 05</b>				
7	Gabinete Inferior	6071851	1	
<b>Vide Conjunto da Gabinete Inferior na Página 06</b>				
8	Parafuso Cabeça Sextavada M5x0,8x40 mm	3480254	2	
9	Etiqueta "Toledo Júnior"	Não Mostrado	6074721	1

CONJUNTO DO GABINETE



POS	DESCRIÇÃO	CÓDIGO	QTD	
1	Gabinete	6071850	1	
2	Painel do Display 15kgx5g	6071964	2	
	Painel do Display 3kgx1g	6072851	2	
	Painel do Display 6kgx2g	6072883	2	
	Painel Traseiro	NOTA	6074007	1
	Painel Traseiro - Display Remoto		6072100	1
3	Etiqueta " RS-232C "	6072986	1	
	Etiqueta " LOOP 20mA "	6073041		
4	Etiqueta " ZERO "	NOTA 1	6072988	1
5	Teclado de Policarbonato Montado	6071958	1	
6	Tampa Plástica DB 9 Pinos	3488056	1	
7	Chapa de Identificação	6076579	1	
8	Nível	0102689	1	
9	Placa Principal Montada - V. Antiga	NOTA 2	3090293	1
	Placa Principal Montada - V. Atual	NOTA 2	3090307	

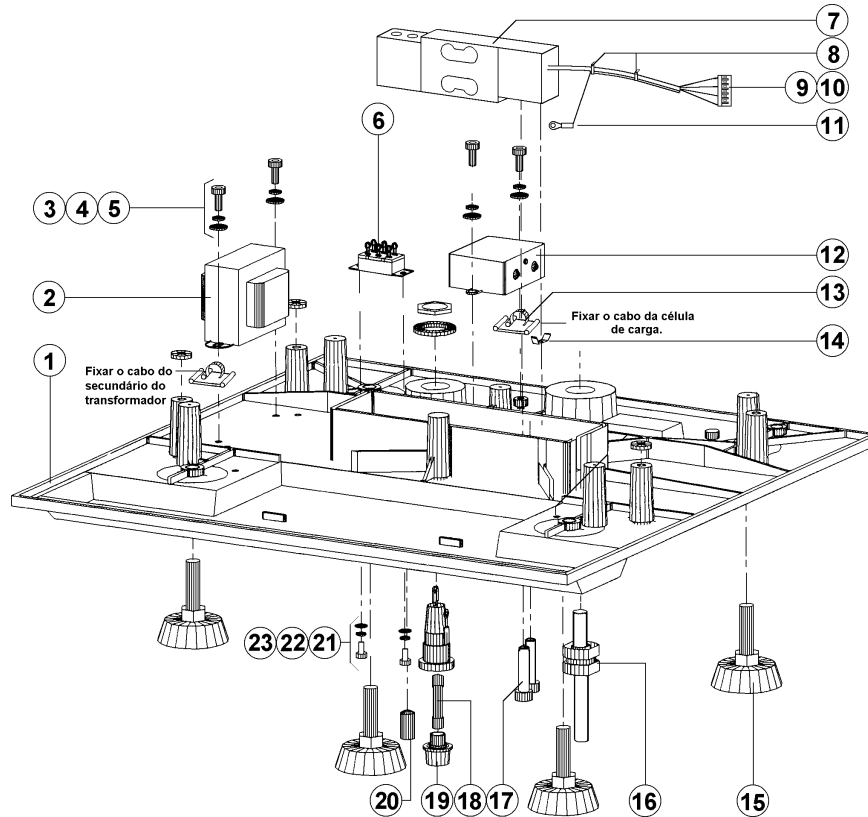
**NOTA**  
O Painel Traseiro, código 6074007, deverá ser utilizado nas versões 3,0kg, 6,0kg e 15kg Coluna.

**NOTA 1**  
A Etiqueta Zero, código 6072988, deverá ser colada nas balanças com versão de software A6072891 rev.0.

**NOTA 2**  
A diferença destas PCI's são as furações para fixação do display na montagem da PCI. As placas com defeito em campo, poderão ser substituídas pelas duas versões.

POS	DESCRIÇÃO	CÓDIGO	QTD
10	Cabo de Interligação PCI Principal - PCI Display	6071973	1
11	Adesivo Transferível YR 9767 L 24cm (L Ades. no cabo)	3450016	27cm
12	Placa do Display Traseiro Montado	3090308	1
13	Arruela Lisa Ø3.2, Øe7.0, ESP 0.5mm	3450025	4
14	Paraf.Cab.Panela Fenda Cruz.Rosca HH-LO Ø3.1x9.5	3480263	4
15	Trava da PCI	6071988	2

CONJUNTO DA BASE



POS	DESCRIÇÃO	CÓDIGO	QTD
1	Base Versão Standard	6071851	1
	Base Versão Torre	6072222	1
2	Transformador <b>NOTA 1</b>	3438193	1
3	Parafuso Cabeça Painel Fenda Cruzada M4x0.7x10mm	3480252	5
4	Arruela Lisa Øi 4.2, Øe 10.0, Esp. 1.0mm	3450050	5
5	Arruela de Pressão 4,1x7,0x1,2mm	3450035	5
6	Chave de Comutação 110/220V com Rosca	3404596	1
7	Célula de Carga p/ balança 15kg	6074872	1
	Célula de Carga p/ balança 3,0kg e 6,0kg	6072828	
8	Abraçadeira T.18R	3452003	2
9	Conector Fêmea 9 Pinos Simples	3404563	1
10	Terminal Fêmea Estanhado 47217	3438088	4
11	Terminal Pré-Isolado Øi 4.0mm	3438159	1
12	Filtro de Linha 6A/250V	3410003	1
13	Clip Auto Adesivo RA6	8000139	2

NOTA 1
O código 3438193 refere-se somente ao transformador. O código 6072015 permite obter o conjunto do transformador montado, que contém cabos, terminais, chave 110/220 VCA e caixa conectora. Veja página 08, para maiores detalhes.

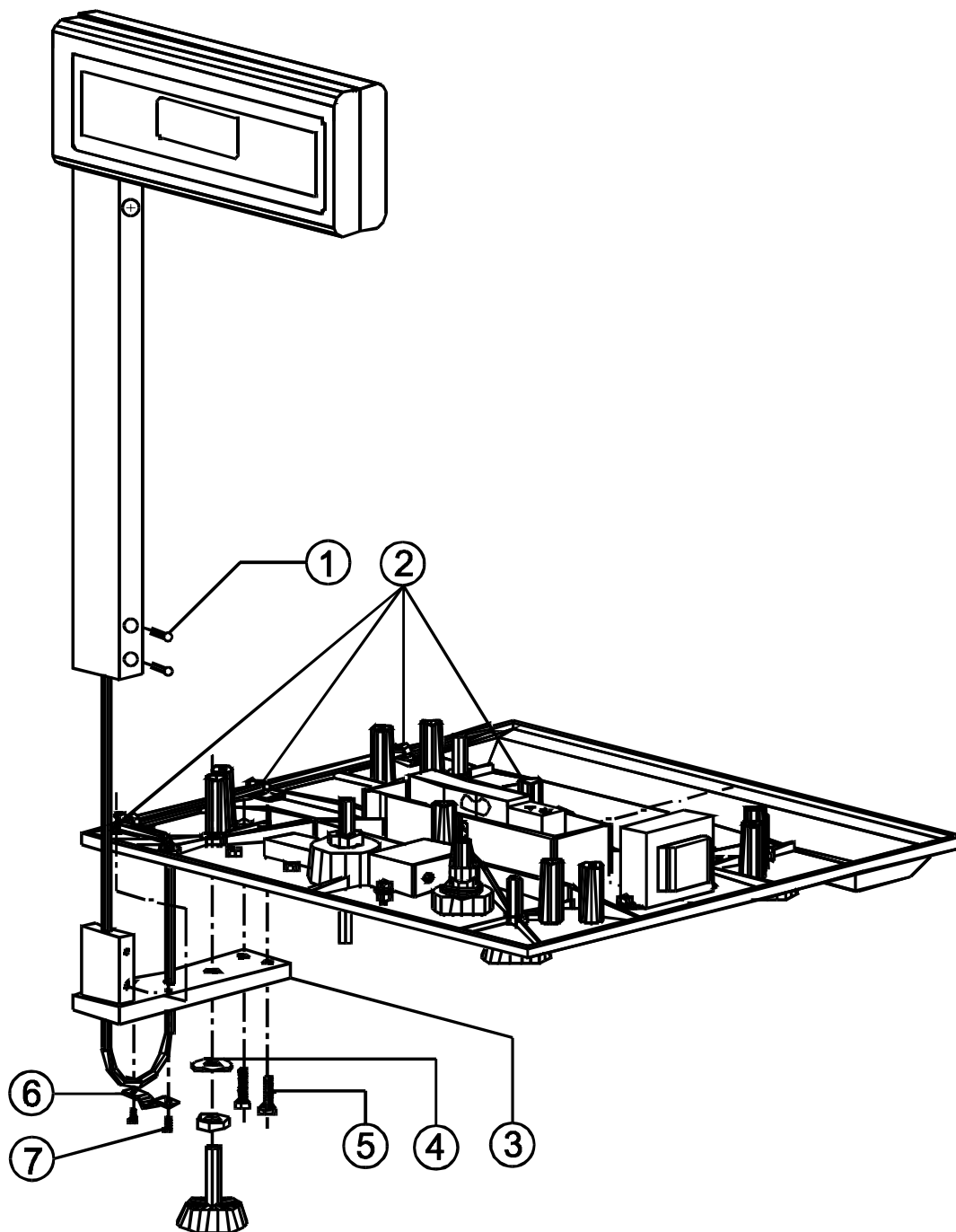
POS	DESCRIÇÃO	CÓDIGO	QTD
14	Lingueta de Fixação Dupla 45 Graus	3472007	1
15	Pé de Borracha, Rosca M8 e Altura 22mm	3480261	4
16	Prensa Cabo Øi 8.8 Øe 16.5mm	3430014	1
17	Parafuso Cabeça Cilind. c/ Sextavado Interno M6x1x25	8000252	2
	Fusível 125mA Tipo SD4	3410036	
18	Fusível 250mA Tipo SD4	3410009	1
19	Porta Fusível p/ Fusível 3AG	3430001	1
20	Parafuso de Sobrecarga M6x12mm	3480297	1
21	Parafuso Cabeça Redonda c/ Fenda Ø5-40mm	3480255	2
22	Arruela Lisa Øi3.2, Øe7.0 Esp. 0.5mm	3450025	2
23	Arruela de Pressão 3,1x6,2x0,8mm	3450024	2

# CONJUNTO DA BASE VERSÃO TORRE

CP - 9094/ Júnior

REVISÃO  
03 - 09 - 98

PÁGINA  
07 / 34



POS	DESCRIÇÃO	CÓDIGO	QTD
1	Clip Auto Adesivo RA.6	8000139	4
2	Paraf. Cab. Chata Fenda Cruzada M4x10mm	3480226	2
3	Conjunto do Suporte da Torre	3258179	1
4	Arruela Lisa - 1208-B	0001209	1
5	Paraf. Cab. Sextavada M5x20mm	3480265	2

OBSERVAÇÃO			
Para outras peças referente a base, consultar página 06.			

POS	DESCRIÇÃO	CÓDIGO	QTD
6	Grampo do Cabo	3186001	1
7	Paraf. Cab. Painela Fenda Cruzada M3x6mm	3480125	2

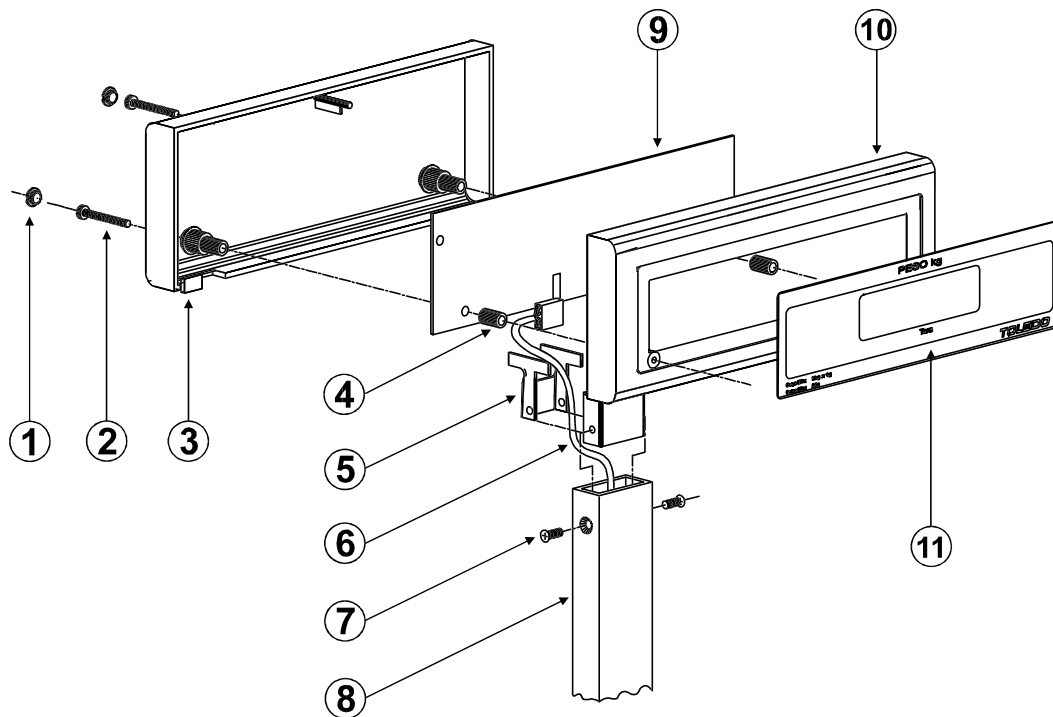


# CONJUNTO DO MOSTRADOR VERSÃO TORRE

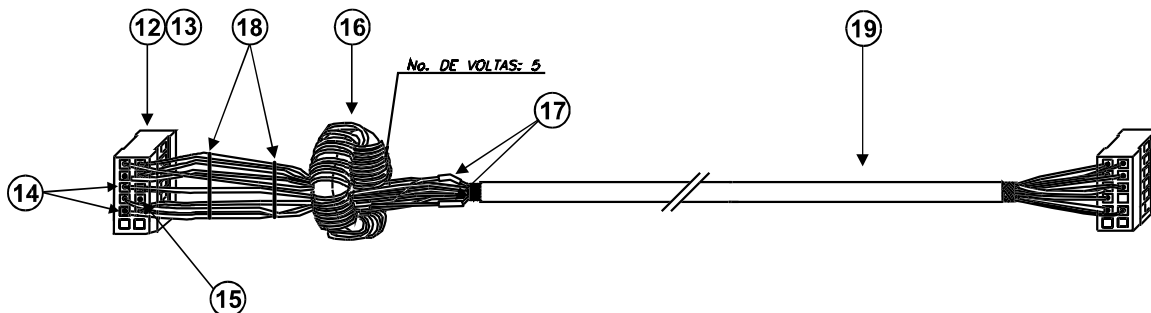
CP - 9094/ Júnior

REVISÃO  
04 - 05 - 2001

PÁGINA  
08 / 34



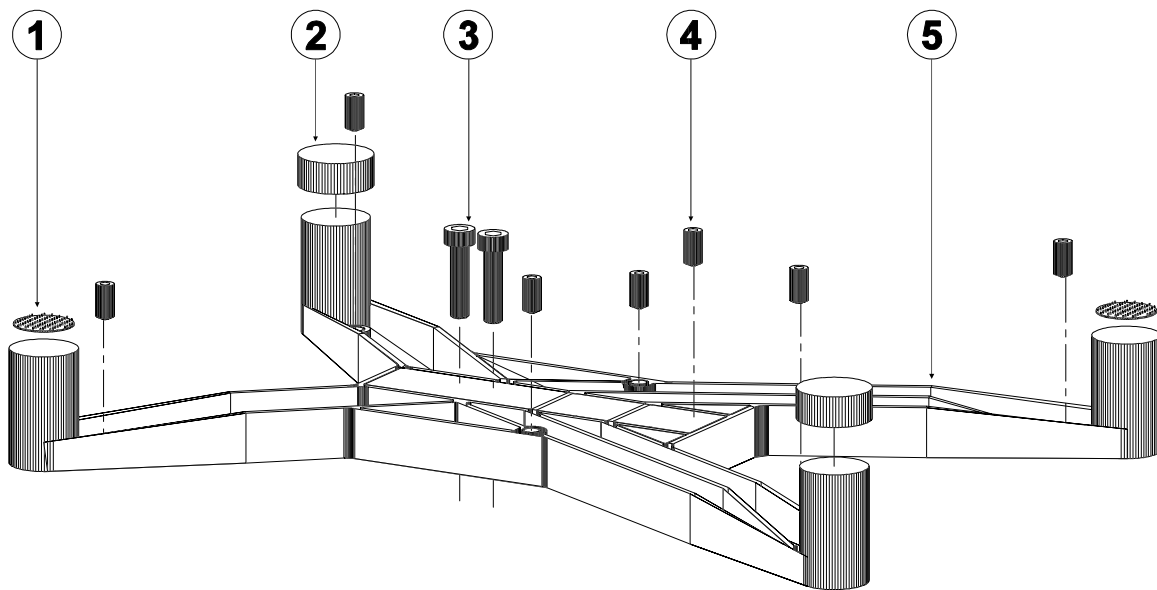
## Cabo de Interligação PCI Principal/ PCI Display



POS	DESCRIÇÃO	CÓDIGO	QTD
1	Tampão	3864005	2
2	Paraf. Cab. Pan. C/ Fenda Cruzada M2,5x10mm	3840009	2
3	Tampa Traseira	3864003	1
4	Espaçador Esp. 7,5mm	3174029	2
5	Suporte de Fixação da Coluna/ Mostrador	3258184	1
6	Cabo de Interligação PCI Principal/ PCI Display	6072830	1
7	Paraf. Cab. Chata Fenda Cruzada M4x10mm	3480226	2
8	Coluna	6072224	1
9	Placa do Display Montado	6072823	1
10	Tampa Frontal	3264059	1

POS	DESCRIÇÃO	CÓDIGO	QTD
11	Painel do Display - 3kgx1g	6072851	1
	Painel do Display - 6kgx2g	6072883	
	Painel do Display - 15kgx5g	6071964	
12	Conector Fêmea 6 Pinos Duplos P. 2,54mm	3404649	2
13	Terminal Fêmea Estanhado 47217	3438088	18
14	Fio Flexível 26AWG - Laranja	3410084	86cm
15	Pino Polarizador 65307.001	3430071	2
16	Núcleo de Ferrite 22x14x8mm	3426002	1
17	Térmo Contrátil 3,2x1,6mm	3438080	8cm
18	Abraçadeira T.18R	3452003	2
19	Cabo Blindado Espiral AF7 x 26AWG	3404371	140cm

CONJUNTO DO SUB-PRATO

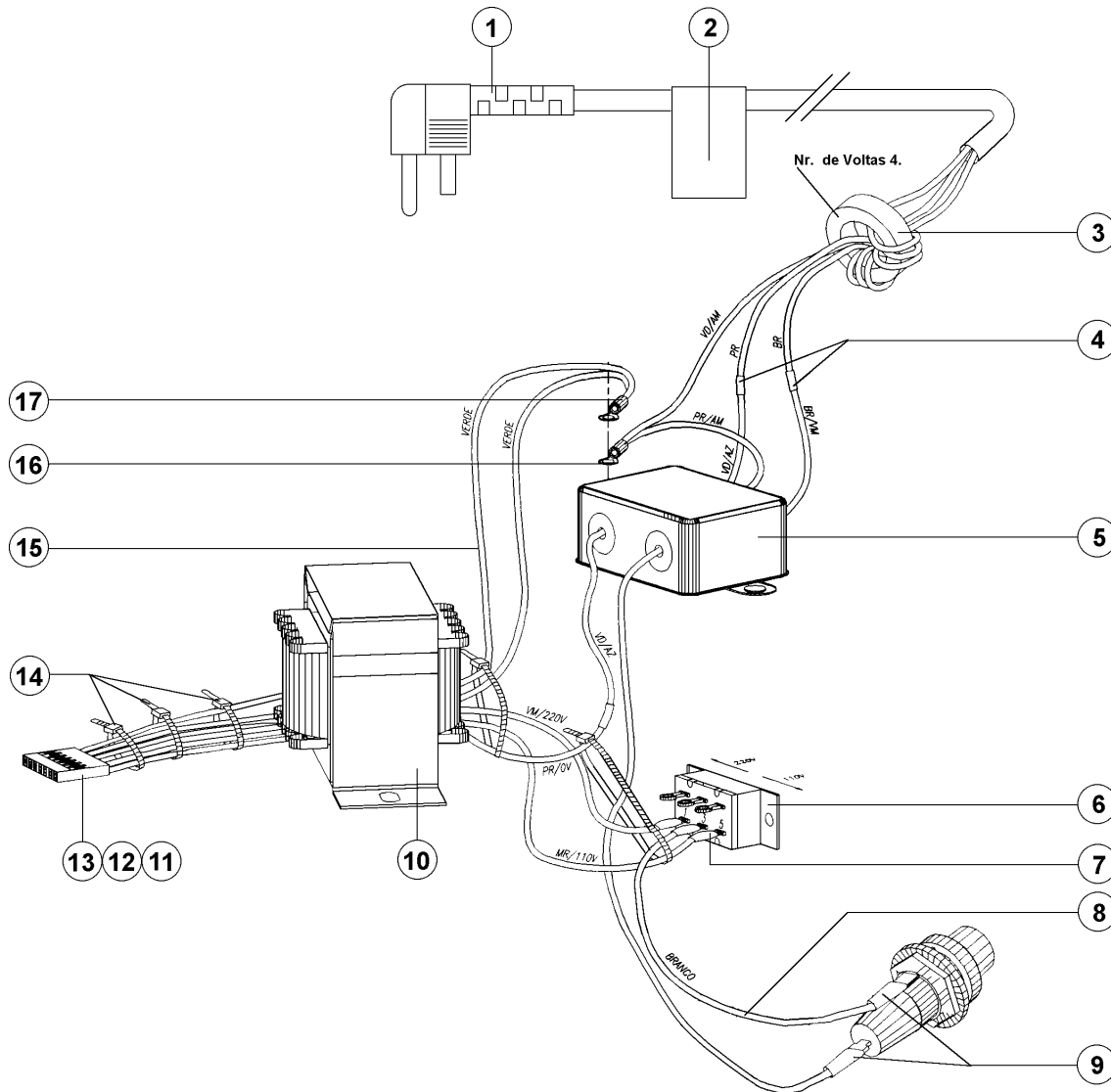


POS	DESCRIÇÃO	CÓDIGO	QTD
1	Velcro Macho	6073209	2
2	Apoio do Prato	6073672	2
3	Paraf. Cab. Cilind. c/ Sext. Int. M6 x 25mm	3480253	2
4	Parafuso de Sobrecarga	3480196	7

NOTA	
O torque nos parafusos da célula de carga deverá ser de 12N.	

POS	DESCRIÇÃO	CÓDIGO	QTD
5	Aranha	6071852	1

CONJUNTO DO TRANSFORMADOR



NOTA

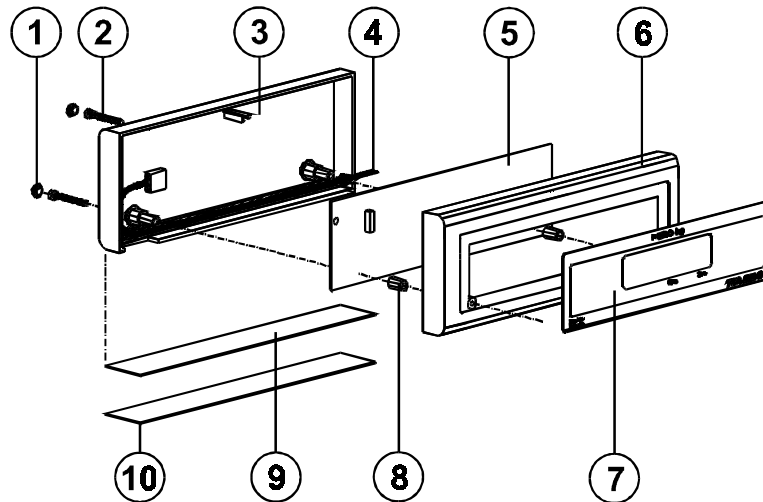
O código 3438193 refere-se somente ao transformador.  
O código 6072015 permite obter o conjunto do transformador montado, que contém os itens 6, 7, 8, 10, 11, 12, 13, 14, 15 e 17 da legenda abaixo.

POS	DESCRIÇÃO	CÓDIGO	QTD
1	Cabo Trifásico 3x18x2.5mm s/ Plug Fêmea	3404813	1
2	Etiqueta "Tensão da Rede"	6071908	1
	Etiqueta "Tensão da Rede" - Versão Exportação	6072446	
3	Núcleo de Ferrite Ø14,0, Øe22,0, Esp. 8,0mm	3426002	1
4	Termo Contrátil 3.2mm	3438080	6cm
5	Filtro de Linha 6A/250V c/ Fio	3410003	1
6	Chave de Comutação 110/ 220V c/ Rosca	3404596	1

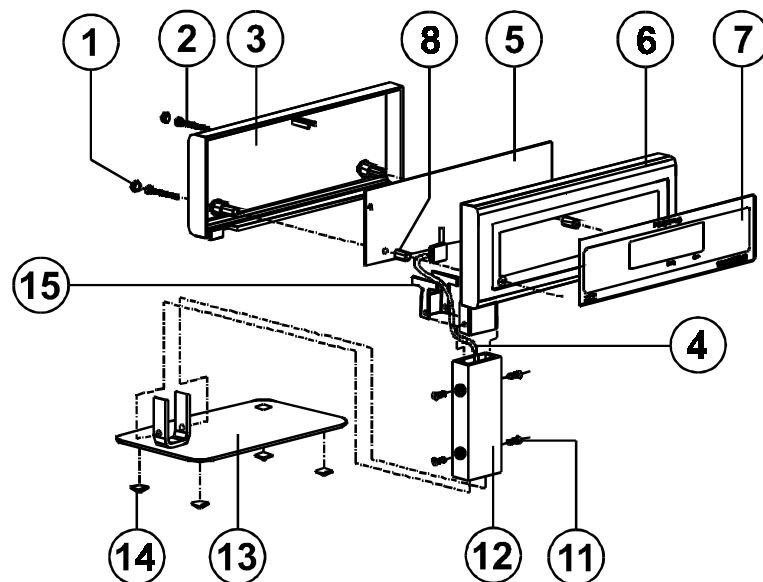
POS	DESCRIÇÃO	CÓDIGO	QTD
7	Termo Contrátil 3.2mm	3438080	6cm
8	Fio Flexível 18AWG Branco	3410050	10cm
9	Termo Contrátil 4.8mm	3438096	4cm
10	Transformador 40V-50mA, 12.5V + 12.5V	3438193	1
11	Conector Fêmea 7 Pinos Simples P. 2.54mm	3404565	1
12	Terminal Fêmea Estanhado 47217	3438088	6
13	Pino Polarizador 65307-001	3430071	1
14	Abraçadeira T-18R	3452003	5
15	Fio Flexível 22AWG-Verde	3410013	42cm
16	Terminal Pré Isolado Ø4.0mm #16-14AWG	3438197	1
17	Terminal Pré Isolado Ø4.0mm	3438159	1

# CONJUNTO DO DISPLAY REMOTO

## Conjunto do Display Remoto sem Coluna



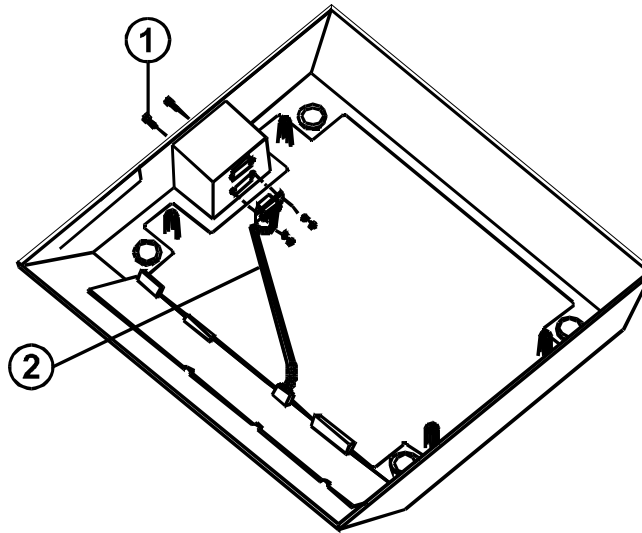
## Conjunto do Display Remoto com Coluna



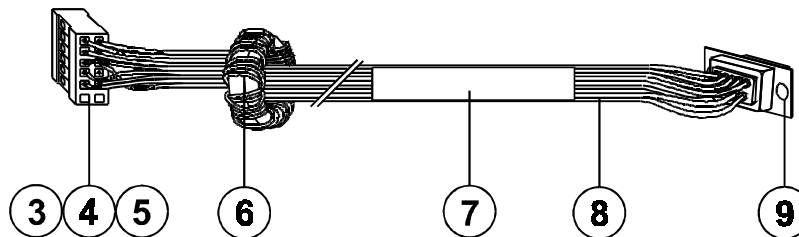
POS	DESCRIÇÃO	CÓDIGO	QTD
1	Tampão	3864005	2
2	Paraf. Tipo AB, A-A Cab.Pan. c/ Fenda Cruzada 3,5 x 32	3840009	2
3	Tampa Traseira	6074518	1
	Tampa Traseira - Coluna	3864003	
4	Cabo de Interligação PCI Display / Saída da Balança	6074520	1
5	Placa do Display Montado - Samsung	6072823	1
	Placa do Display Montado - NEC	6074339	
6	Tampa Frontal	6074517	1
	Tampa Frontal - Coluna	3864004	

POS	DESCRIÇÃO	CÓDIGO	QTD
7	Painel do Display 15Kg x 5g	6071964	1
8	Espaçador	3174029	2
9	Velcro Macho 220 mm x 1"	6074522	1
10	Velcro Fêmea 220 mm x 1"	6074521	1
11	Paraf. Cab. Chata Fenda Cruzada M4-0.7 x 10mm	3480226	4
12	Coluna	6074687	1
13	Subconjunto Base da Coluna	6074688	2
14	Produto Moldado 12,7 - Altura 5,8 mm	3480201	4
15	Suporte de Fixação Coluna / Mostrador	3258184	1

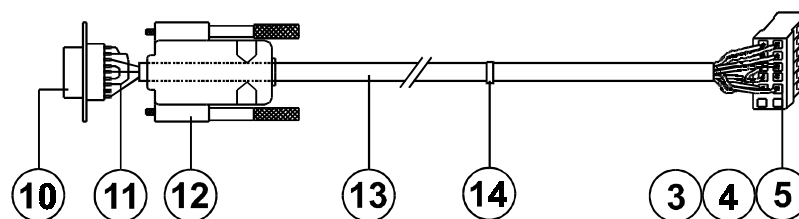
## CONJUNTO DO DISPLAY REMOTO



### Cabo de Interligação PCI Principal / Saída do Display Remoto



### Cabo de Interligação PCI Display / Saída da Balança



POS	DESCRIÇÃO	CÓDIGO	QTD
1	Conjunto de Retenção Fêmea	3454009	1
2	Cabo de Interligação PCI Principal / Saída Display Montado	6074523	1
3	Conector Fêmea 6 Pinos Duplo	3404649	1
4	Terminal Fêmea Estanhado	3438088	9
5	Pino Polarizador	3430071	1
6	Núcleo de Ferrite	3426002	1
7	Adesivo Dupla Face - 135 x 10mm	3450016	1

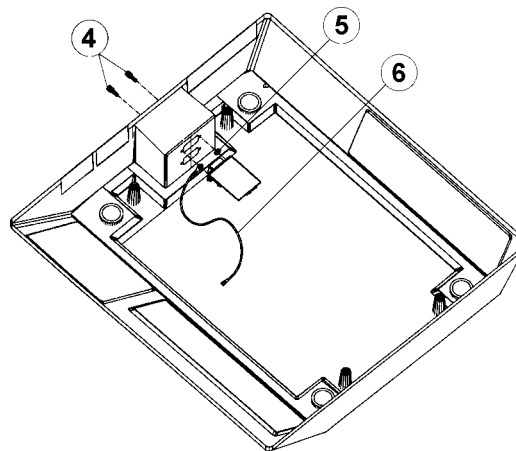
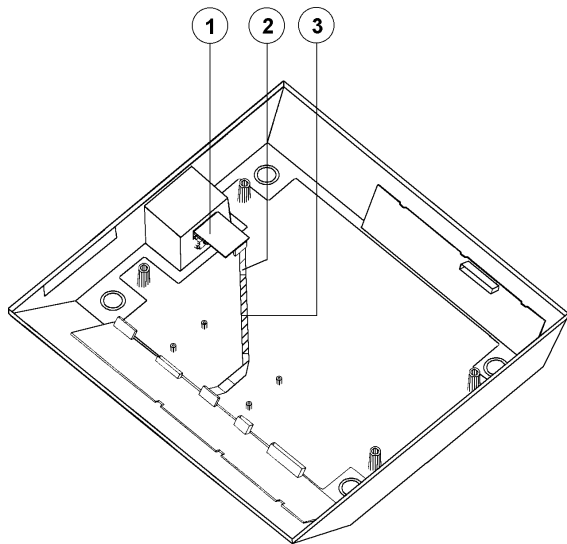
POS	DESCRIÇÃO	CÓDIGO	QTD
8	Cabo Paralelo 9 x 26AWG	3404194	36cm
9	Conector Fêmea DB-9 Pinos p/ Solda Fio	3404632	1
10	Conector Macho DB-9 Pinos p/ Solda Fio	3404760	1
11	Termo Contrátil - 2,4 mm	3438108	8cm
12	Capa de Proteção DB-9 Pinos c/ Conj. de Retenção Longo	3404726	1
13	Cabo Blindado Trançado AF7 x 26AWG	3404371	2,3m
14	Abraçadeira T.18R	3452003	1

# OPCIONAIS - KIT LOOP UNIDIRECIONAL IMPRESSORES PRINTER/ 351

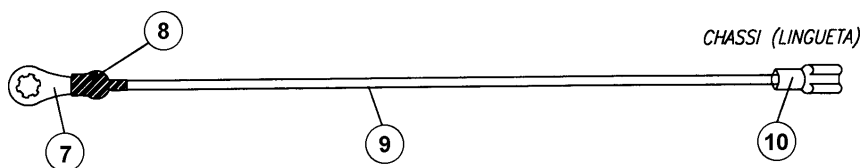
**CP - 9094/ Júnior**

REVISÃO  
04 - 09 - 98

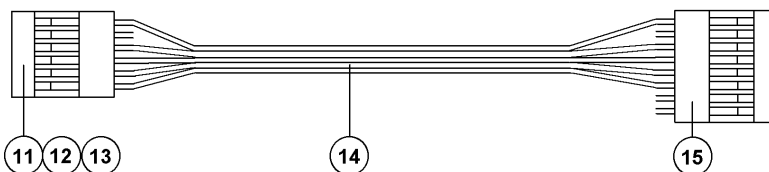
PÁGINA  
13 / 34



**Cabo de Aterramento**



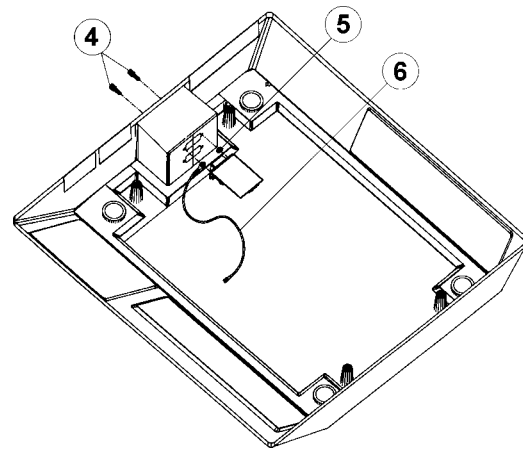
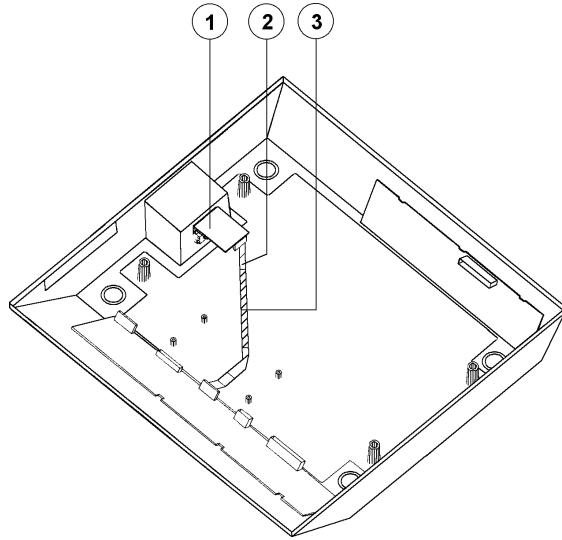
**Cabo de Interligação PCI Principal/ PCI LOOP**



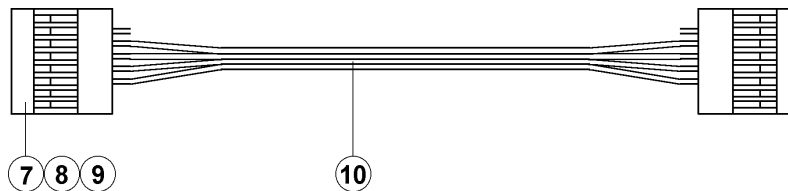
POS	DESCRIÇÃO	CÓDIGO	QTD
<b>KIT LOOP UNIDIRECIONAL</b>		<b>9090917</b>	<b>1</b>
1	PCI LOOP Unidirecional	3090302	1
2	Cabo de Interligação PCI Principal/ PCI LOOP	6071943	1
3	Adesivo Dupla Face YR.9767	3450016	9cm
4	Conjunto de Retenção Fêmea	3454009	1
5	Arruela Lisa 3,2x7,0x0,5mm	3450025	1
6	Cabo de Aterramento Montado	6072668	1
7	Terminal Anel Dentado 4,0mm Sem Isolação	3438231	1
8	Termo Contrátil 6/2	3438072	2cm
9	Fio Flexível 18AWG - Preto	3410030	25cm

NOTA			
O Kit Loop Unidirecional, código 9090917, é constituído pela PCI LOOP, código 3090302, Cabo de Interligação PCI Principal/PCI LOOP, código 6071943, Cabo de Aterramento, código 6072668, Arruela Lisa, código 3450025, Etiqueta "LOOP 20mA", código 6073041, e pelo clip adesivo, código 8000139.			

POS	DESCRIÇÃO	CÓDIGO	QTD
10	Terminal Pré-Isolado L 6,3mm	3438050	1
11	Terminal Fêmea Estanhado 47217	3438088	10
12	Pino Polarizador 65307-001	3430071	2
13	Conector Fêmea 6 Pinos Simples P 2.54mm	3404544	1
14	Cabo Paralelo 5x26AWG	3404194	24cm
15	Conector Fêmea 8 Pinos Simples P 2.54mm	3404541	1



Cabo de Interligação PCI Principal/ PCI RS-232C



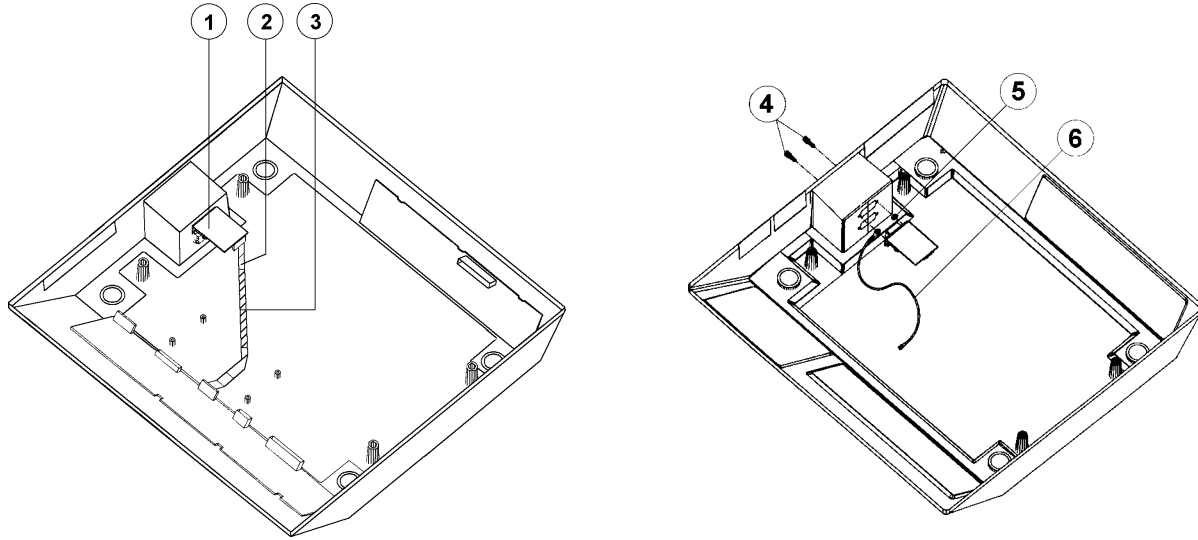
Cabo de Interligação Balança/ Equipamento Externo



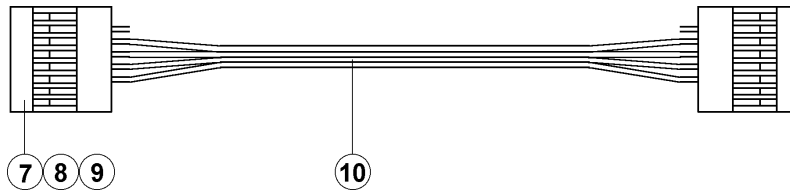
POS	DESCRIÇÃO	CÓDIGO	QTD	
KIT RS-232C		NOTA	6071976	1
1	PCI RS-232C	3090300	1	
2	Cabo de Interligação PCI Principal/ PCI RS-232C	6071978	1	
3	Adesivo Dupla Face YR9767	3450016	9cm	
4	Conjunto de Retenção Fêmea	3454009	1	
5	Arruela Lisa 3,2x7,0x0,5mm	3450025	1	
6	Cabo de Aterramento Montado	6072668	1	
7	Conector Fêmea 8 Pinos Simples P 2.54mm	3404541	2	
8	Terminal Fêmea Estanhado 47217	3438088	8	

NOTA			
O KIT RS-232C, código 6071976, é constituído pela PCI RS-232C, código 3090300, cabo de interligação PCI Principal/PCI RS-232C, código 6071978, cabo de aterramento, código 6072668, arruela lisa, código 3450025, cabo de interligação Balança/Equipamento Externo, código 3012265, etiqueta RS-232C, código 6072986, e pelo clip adesivo, código 8000139.			

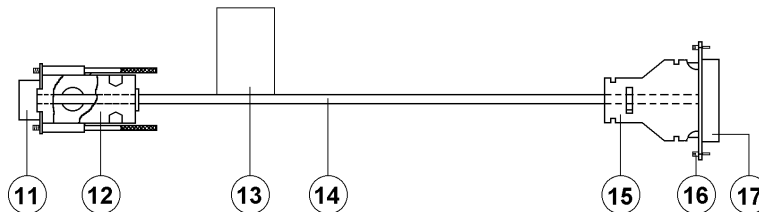
POS	DESCRIÇÃO	CÓDIGO	QTD
9	Pino Polarizador 65307.001	3430071	2
10	Cabo Paralelo 4x26AWG	3404194	24cm
11	Conector Fêmea DB9 Pinos p/ Solda Fio	3404632	2
12	Capa de Proteção DB9 Pinos c/ Conjunto de Ret. Longo	3404726	2
13	Cabo Blindado Espiral AF4x26AWG	3404589	3m



Cabo de Interligação PCI Principal/ PCI RS-232C



Cabo de Interligação Balança/ Equipamento Externo

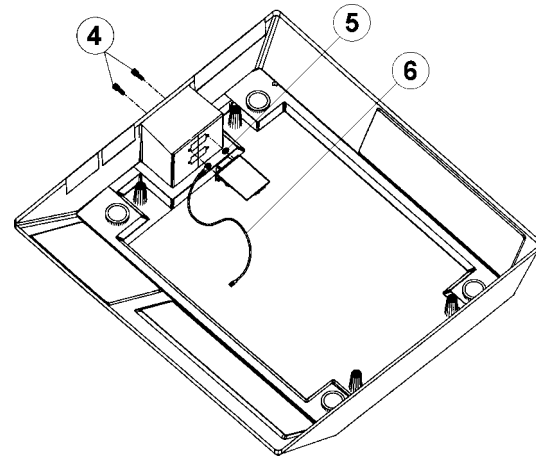
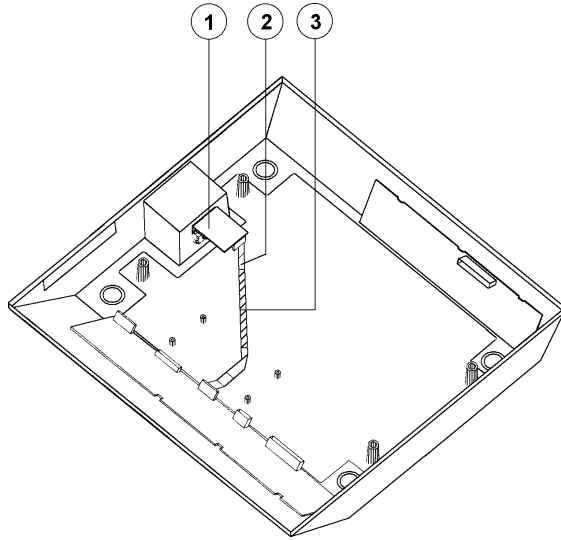


POS	DESCRIÇÃO	CÓDIGO	QTD	
	<b>KIT RS-232C</b>	<b>NOTA</b>	<b>9090982</b>	<b>1</b>
1	PCI RS-232C	3090300	1	
2	Cabo de Interligação PCI Principal/ PCI RS-232C	6071978	1	
3	Adesivo Dupla Face YR9767	3450016	9cm	
4	Conjunto de Retenção Fêmea	3454009	1	
5	Arruela Lisa 3,2x7,0x0,5mm	3450025	1	
6	Cabo de Aterramento Montado	6072668	1	
7	Conector Fêmea 8 Pinos Simples P 2.54mm	3404541	2	
8	Terminal Fêmea Estanhado 47217	3438088	8	
9	Pino Polarizador	3430071	2	
10	Cabo Paralelo 4x26AWG	3404194	24cm	

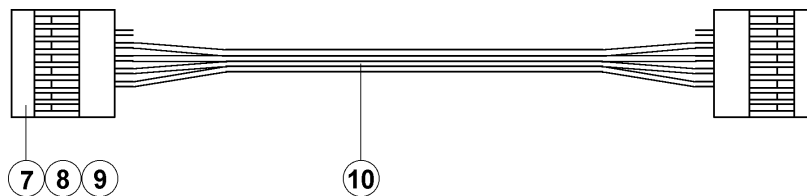
NOTA			
O KIT RS-232C, código 9090982, é constituído pela PCI RS-232C, código 3090300, cabo de interligação PCI Principal/ PCI RS-232C, código 6071978, cabo de aterramento, código 6072668, arruela lisa, código 3450025, cabo de interligação Balança/Equipamento Externo, código 6073854, etiqueta RS-232C, código 6072986, e pelo clip adesivo, código 8000139.			

POS	DESCRIÇÃO	CÓDIGO	QTD
11	Conector Fêmea DB9 Pinos p/ Solda Fio	3404632	1
12	Capa de Proteção c/ Conjunto de Ret. Longo	3404726	1
13	Etiqueta de Advertência RS-232C	6073625	1
14	Cabo Blindado Espiral AF4x26AWG	3404589	3m
15	Capa p/ Conector DB25 Pinos c/ Abraçadeira	3430023	1
16	Conjunto de Proteção Macho	3454007	1
17	Conector Fêmea DB25 Pinos p/ Solda Fio	5240120	1

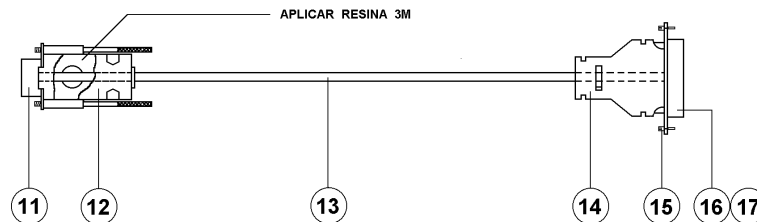




**Cabo de Interligação PCI Principal/PCI RS-232C**



**Cabo de Interligação Balança/PDV Dataregis DT-560/ Sweda S-20/40**



POS	DESCRIÇÃO	CÓDIGO	QTD
	KIT RS-232C PDV Dataregis DT-560/ Sweda 20/40 NOTA	6071979	1
1	PCI RS-232C	3090300	1
2	Cabo de Interligação PCI Principal/ PCI RS-232C	6071978	1
3	Adesivo Dupla Face YR9767	3450016	9cm
4	Conjunto de Retenção Fêmea	3454009	1
5	Arruela Lisa 3,2x7,0x0,5mm	3450025	1
6	Cabo de Aterramento Montado	6072668	1
7	Conector Fêmea 8 Pinos Simples P 2.54mm	3404541	2
8	Terminal Fêmea Estanhado 47217	3438088	8
9	Pino Polarizador 65307-001	3430071	2
10	Cabo Paralelo 4x26AWG	3404194	24cm
11	Conector Fêmea DB 9Pinos p/ Solda Fio	3404632	1

NOTA	
O KIT RS-232C p/ PDV Dataregis DT-560/ Sweda S-20/40, código 6071979, é constituído pela PCI RS-232C, código 3090300, cabo de interligação PCI Principal/PCI RS-232C, código 6071978, cabo de aterramento, código 6072668, arruela lisa, código 3450025, cabo de interligação balança/ PDV Dataregis DT-560/ Sweda S-20/40, código 3012267, etiqueta RS-232C, código 6072986, e pelo clip adesivo, código 8000139.	

POS	DESCRIÇÃO	CÓDIGO	QTD
12	Capa de Proteção DB9 Pinos p/ Solda Fio	3404726	1
13	Cabo Blindado Espiral AF4x26AWG	3404589	3m
14	Capa p/ Conector DB25 Pinos c/ Abraçadeira	3430023	1
15	Conjunto de Retenção Macho	3454007	1
16	Conector Fêmea DB25 Pinos	3404411	1
17	Terminal Fêmea Estanhado NI 880218-1	3436033	3

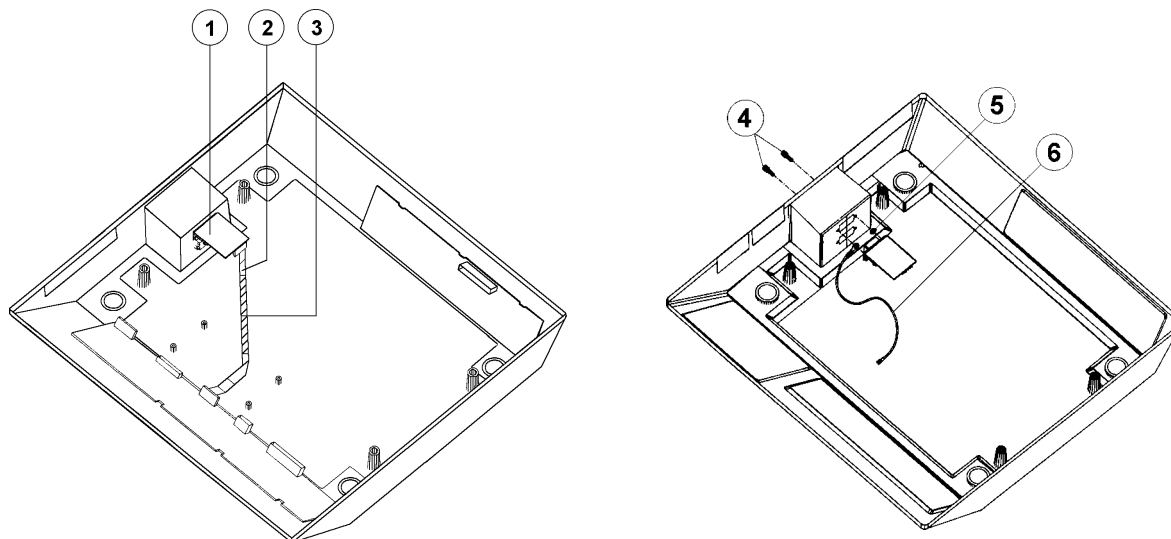
# OPCIONAIS - KIT RS-232C

## PDV MEMOCONTA

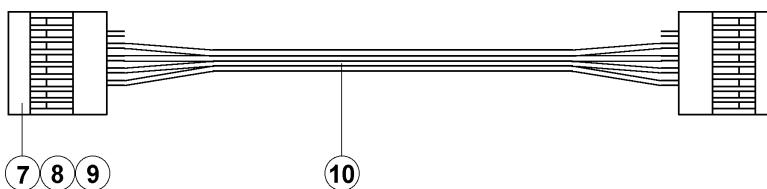
**CP - 9094/ Júnior**

REVISÃO  
03 - 09 - 98

PÁGINA  
17 / 34



**Cabo de Interligação PCI Principal/ PCI RS-232C**



**Cabo de Interligação Balança/ PDV MEMOCONTA**



POS	DESCRIÇÃO	CÓDIGO	QTD
<b>KIT RS-232C PDV MEMOCONTA</b>		<b>9090919</b>	<b>1</b>
1	PCI RS-232C	3090300	1
2	Cabo de Interligação PCI Principal/ PCI RS-232C	6071978	1
3	Adesivo Dupla Face YR9767	3450016	9cm
4	Conjunto de Retenção Fêmea	3454009	1
5	Arruela Lisa 3,2x7,0x0,5mm	3450025	1
6	Cabo de Aterramento Montado	6072668	1
7	Conector Fêmea 8 Pinos Simples P.2.54mm	3404541	2
8	Terminal Fêmea Estanhado 47217	3438088	8

NOTA			
O Kit RS-232C para PDV Memoconta, código 9090919, é constituído pela PCI RS-232C, código 3090300, cabo de interligação PCI Principal/PCI RS-232C, código 6071978, cabo de aterramento, código 6072668, arruela lisa, código 3450025, cabo de interligação Balança/ PDV Memoconta, código 6072060, etiqueta " RS-232C ", código 6072986, e pelo clip adesivo, código 8000139.			

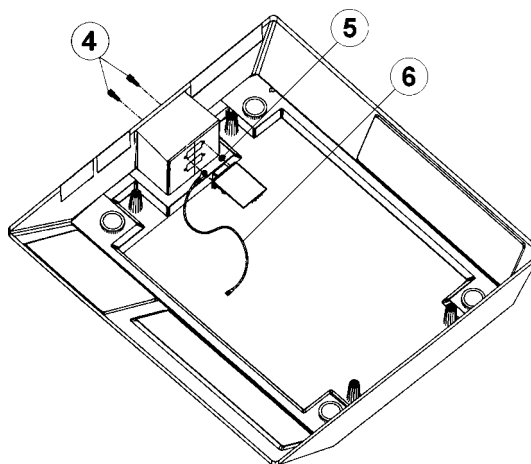
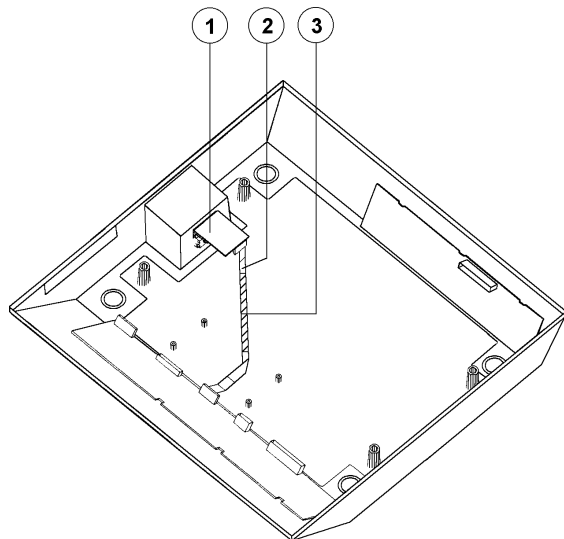
POS	DESCRIÇÃO	CÓDIGO	QTD
9	Pino Polarizador 65307-001	3430071	1
10	Cabo Paralelo 4x26AWG	3404194	24cm
11	Conector Fêmea DB9 Pinos p/ Solda Fio	3404632	1
12	Capa de Proteção DB9 Pinos c/ Conjunto de Ret.Longo	3404726	1
13	Cabo Blindado Espiral AF4x26AWG Preto	3404589	3m

**OPCIONAIS - KIT RS-232C**  
**PDV POS-4000 DA ITAUTEC/SIAC**

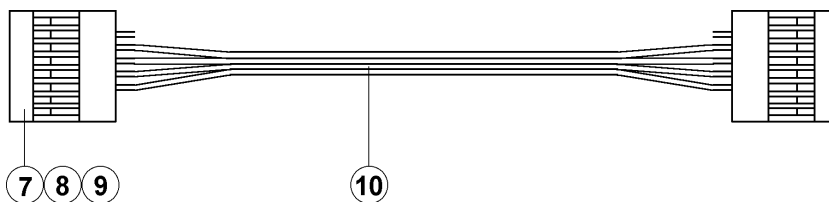
**CP - 9094/ Júnior**

REVISÃO  
**04 - 12 - 99**

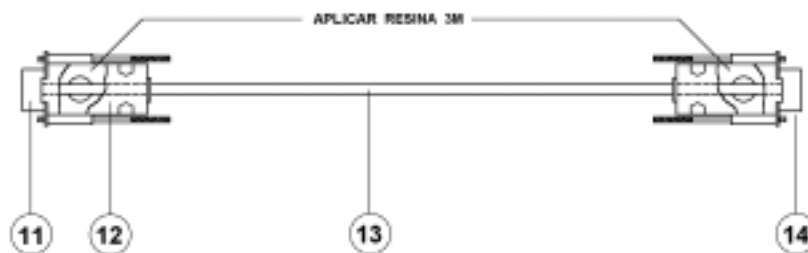
PÁGINA  
**18 / 34**



**Cabo de Interligação PCI Principal/ PCI RS-232C**



**Cabo de Interligação Balança/ PDV ITAUTEC**



POS	DESCRIÇÃO	CÓDIGO	QTD
	<b>KIT RS-232C PDV POS-4000 DA ITAUTEC/SIAC</b>	<b>NOTA 9090920</b>	<b>1</b>
1	PCI RS-232C	3090300	1
2	Cabo de Interligação PCI Principal/ PCI RS-232C	6071978	1
3	Adesivo Dupla Face YR9767	3450016	9cm
4	Conjunto de Retenção Fêmea	3454009	1
5	Arruela Lisa 3,2x7,0x0,5mm	3450025	1
6	Cabo de Aterramento Montado	6072668	1
7	Conector Fêmea 8 Pinos Simples P.2.54mm	3404541	2
8	Terminal Fêmea Estanhado 47217	3438088	8
9	Pino Polarizador 65307-001	3430071	2

**NOTA**  
 O Kit RS-232C para PDV POS-4000 da ITAUTEC/SIAC, código 9090920, é constituído pela PCI RS-232C, código 3090300, cabo de interligação PCI principal/PCI RS-232C, código 6071978, cabo de aterramento, código 6072668, arruela lisa, código 3450025, cabo de interligação Balança/ PDV POS-4000 da ITAUTEC/SIAC, código 6072059, etiqueta RS-232C, código 6072986, e pelo clip adesivo, código 8000139.

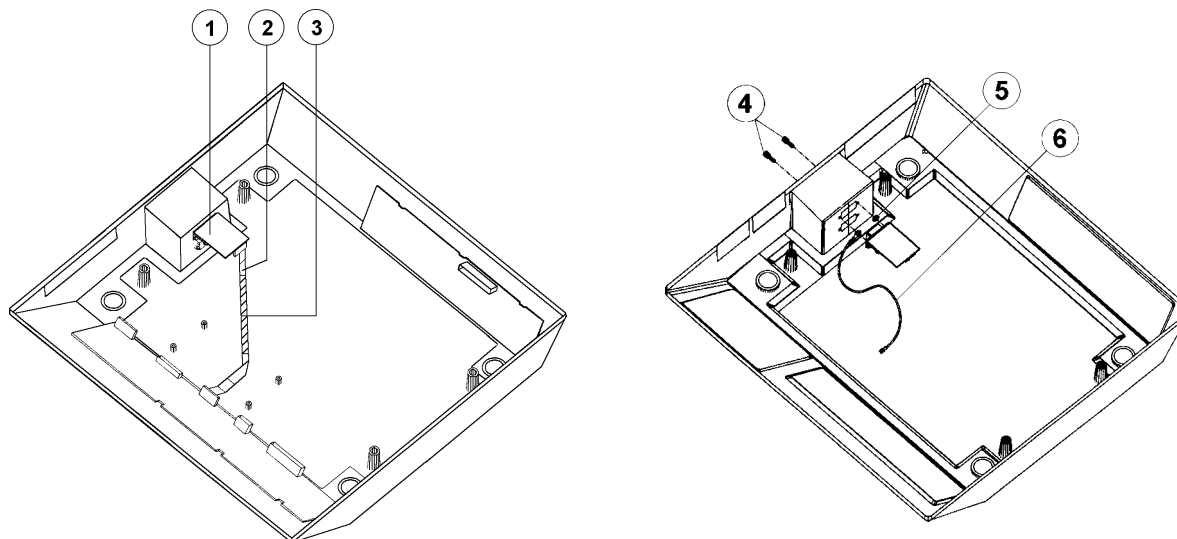
POS	DESCRIÇÃO	CÓDIGO	QTD
10	Cabo Paralelo 4x26AWG	3404194	24cm
11	Conector Fêmea DB9 Pinos p/ Solda Fio	3404632	1
12	Capa de Proteção DB9 Pinos c/ Conjunto de Ret.Longo	3404726	2
13	Cabo Blindado Espiral AF4x26AWG - Preto	3404589	3m
14	Conector Macho DB9 Pinos p/ Solda Fio	3404760	1

**OPCIONAIS - KIT RS-232C**  
**PDV UNISYS**

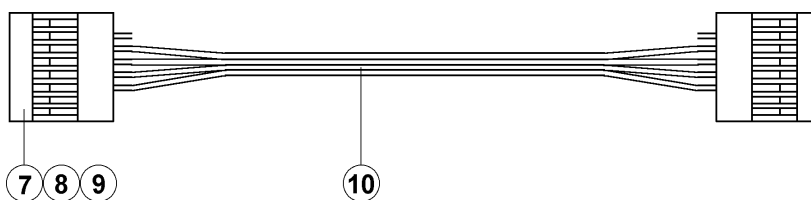
**CP - 9094/ Júnior**

REVISÃO  
**03 - 09 - 98**

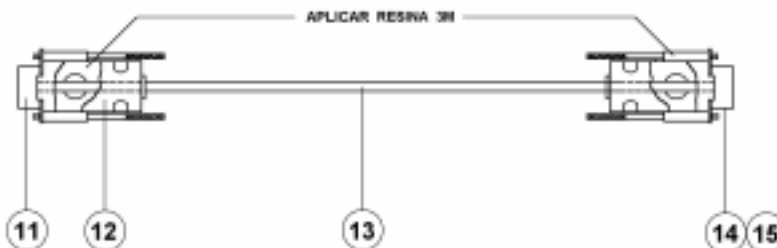
PÁGINA  
**19 / 34**



**Cabo de Interligação PCI Principal/ PCI RS-232C**



**Cabo de Interligação Balança/ PDV UNISYS**



POS	DESCRIÇÃO	CÓDIGO	QTD
<b>KIT RS-232C PDV UNISYS</b>		<b>9090926</b>	<b>1</b>
	<b>NOTA</b>		
1	PCI RS-232C	3090300	1
2	Cabo de Interligação PCI Principal/ PCI RS-232C	6071978	1
3	Adesivo Dupla Face YR9767	3450016	9cm
4	Conjunto de Retenção Fêmea	3454009	1
5	Arruela Lisa 3,2x7,0x0,5mm	3450025	1
6	Cabo de Aterramento Montado	6072668	1
7	Conector Fêmea 8 Pinos Simples P.2.54mm	3404541	2
8	Terminal Fêmea Estanhado 47217	3438088	8
9	Pino Polarizador 65307-001	3430071	2

NOTA	
O Kit RS-232C para PDV UNISYS, código 9090926, é constituído pela PCI RS-232C, código 3090300, cabo de interligação PCI Principal/PCI RS-232C, código 6071978, cabo de aterramento, código 6072668, arruela lisa, 3450025, cabo de interligação Balança/ PDV UNISYS, código 6072590, etiqueta RS-232C, código 6072986, e pelo clip adesivo, código 8000139.	

POS	DESCRIÇÃO	CÓDIGO	QTD
10	Cabo Paralelo 4x26AWG	3404194	24cm
11	Conector Fêmea DB9 Pinos p/ Solda Fio	3404632	2
12	Capa de Proteção DB9 Pinos c/ Conjunto de Ret.Longo	3404726	2
13	Cabo Blindado Espiral AF4x26AWG Preto	3404589	3m
14	Conector Macho DB9 Pinos p/ Solda Fio	3404760	1
15	Fio Flexível 26AWG - Amarelo	3410054	8cm

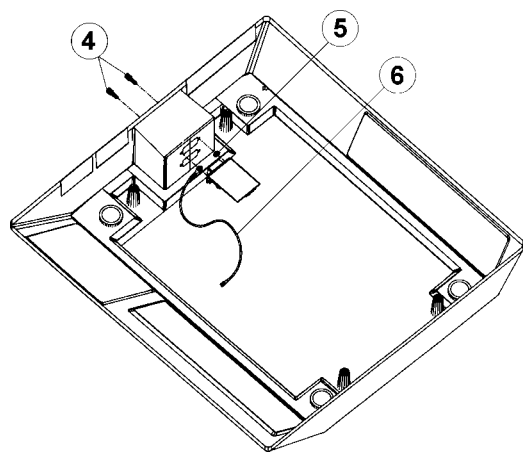
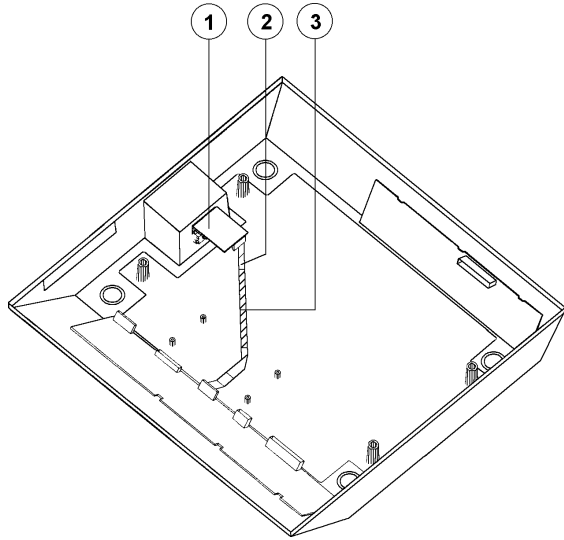
# OPCIONAIS - KIT RS-232C

PDV Fechaconta/PDV 5600, Baby, DT-12000 e IS-375 da Dataregis  
Yanco 6000/MC-1000 Elmesystem/ABCG/NCR/ECF MR-10000S

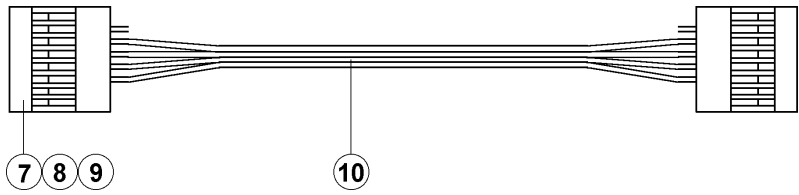
**CP - 9094/ Júnior**

REVISÃO  
05 - 05 - 2001

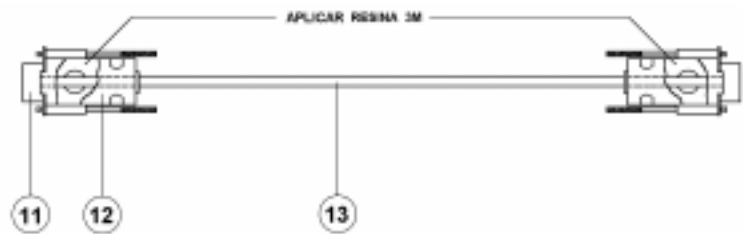
PÁGINA  
20 / 34



**Cabo de Interligação PCI Principal/ PCI RS-232C**



**Cabo de Interligação Balança/ PDV Fechaconta/ PDV 5600, Baby, DT-12000, IS-375 da Dataregis/ Yanco 6000/ ABCG/ NCR/ MC-1000 Elmesystem/ ECF MR-10000S**

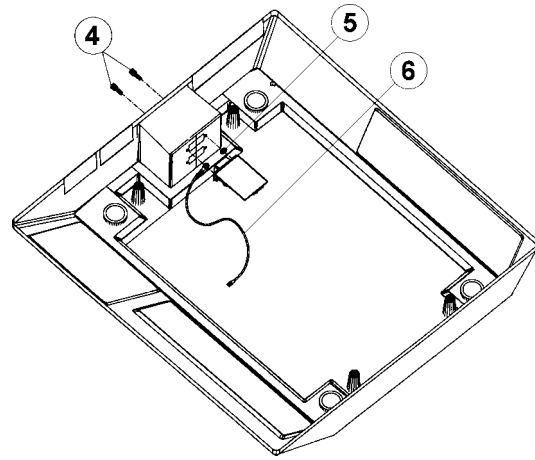
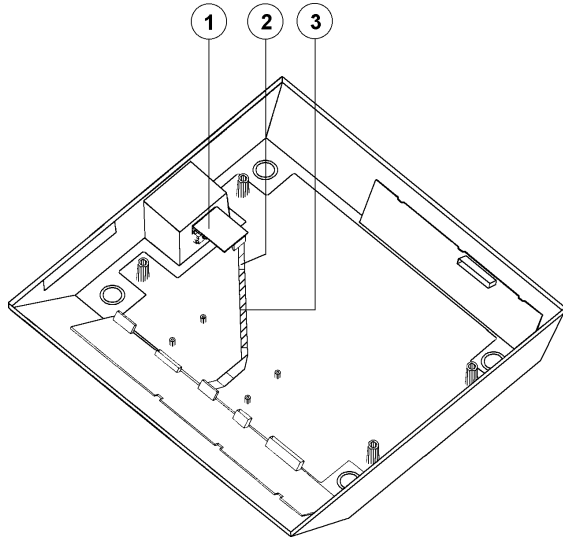


**NOTA**  
O KIT RS-232C p/ PDV Fechaconta/ PDV 5600, Baby, DT-12000 e IS-375 da Dataregis/ Yanco 6000/ ABCG/ NCR/ MC1000 Elmesystem/ ECF MR-10000S, código 9090927, é constituído pela PCI RS-232C, código 3090300, cabo de interligação PCI Principal/PCI RS-232C, código 6071978, cabo de aterramento, código 6072668, arruela lisa, código 3450025, cabo de interligação Balança/PDV Fechaconta/PDV 5600, Baby, DT-12000 e IS-375 da Dataregis/Yanco 6000/ ABCG/ NCR/ MC1000 Elmesystem/ ECF MR-10000S, código 3012265, etiqueta RS-232C, código 6072986, e pelo clip adesivo, código 8000139.

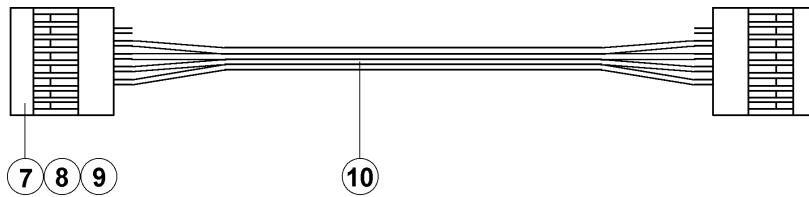
POS	DESCRIÇÃO	CÓDIGO	QTD
KIT RS-232C - PDV Fechaconta/ PDV 5600, Baby, DT-12000 e IS-375 da Dataregis/NCR/Yanco/MC-1000 Elmesystem/ ABCG/ ECF MR-10000S			
		NOTA	
1	PCI RS-232C	3090300	1
2	Cabo de Interligação PCI Principal/ PCI RS-232C	6071978	1
3	Adesivo Dupla Face YR9767	3450016	9cm
4	Conjunto de Retenção Fêmea	3454009	1
5	Arruela Lisa 3,2x7,0x0,5mm	3450025	1
6	Cabo de Aterramento Montado	6072668	1
7	Conector Fêmea 8 Pinos Simples P 2.54mm	3404541	2
8	Terminal Fêmea Estanhado 47217	3438088	8

POS	DESCRIÇÃO	CÓDIGO	QTD
9	Pino Polarizador	3430071	2
10	Cabo Paralelo 4x26AWG	3404194	32cm
11	Conector Fêmea DB9 Pinos p/ Solda Fio	3404632	2
12	Capa de Proteção DB9 Pinos c/ Conjunto de Ret. Longo	3404726	2
13	Cabo Blindado Espiral AF4x26AWG	3404589	3m

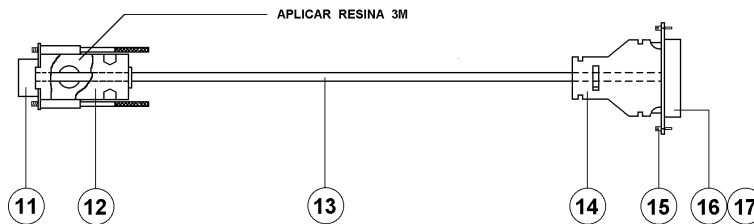
**OPCIONAIS - KIT RS-232C**  
**PDV YANCO 7000**



**Cabo de Interligação PCI Principal/PCI RS-232C**



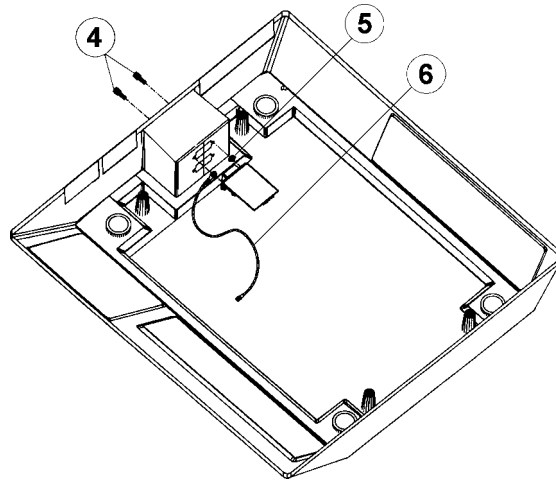
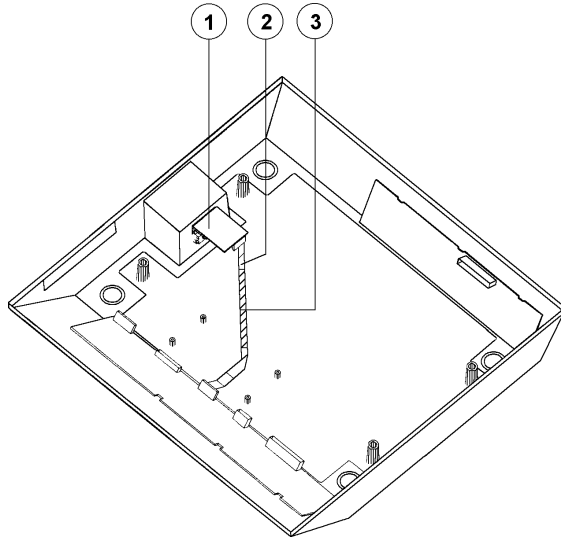
**Cabo de Interligação Balança/PDV YANCO 7000**



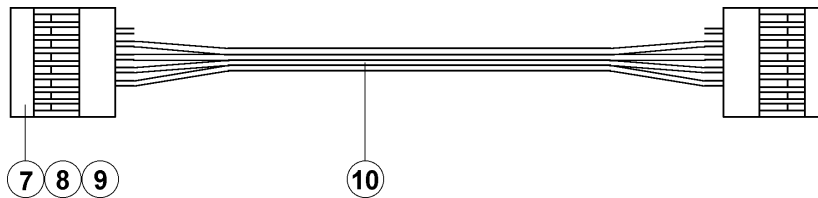
POS	DESCRIÇÃO	CÓDIGO	QTD
	<b>KIT RS-232C PDV YANCO 7000</b>	<b>9090928</b>	<b>1</b>
1	PCI RS-232C	3090300	1
2	Cabo de Interligação PCI Principal/ PCI RS-232C	6071978	1
3	Adesivo Dupla Face YR9767	3450016	9cm
4	Conjunto de Retenção Fêmea	3454009	1
5	Arruela Lisa 3,2x7,0x0,5mm	3450025	1
6	Cabo de Aterramento Montado	6072668	1
7	Conector Fêmea 8 Pinos Simples P 2.54mm	3404541	2
8	Terminal Fêmea Estanhado 47217	3438088	8
9	Pino Polarizador 65307-001	3430071	2
10	Cabo Paralelo 4x26AWG	3404194	24cm

NOTA			
O KIT RS-232C para PDV YANCO 7000, código 9090928, é constituído pela PCI RS-232C, código 3090300, cabo de interligação PCI Principal/PCI RS-232C, código 6071978, cabo de aterramento, código 6072668, arruela lisa, código 3450025, cabo de interligação balança/ PDV YANCO 7000, código 6072592, etiqueta RS-232C, código 6072986, e pelo clip auto adesivo, código 8000139.			

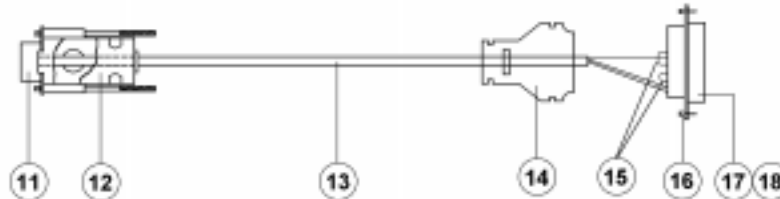
POS	DESCRIÇÃO	CÓDIGO	QTD
11	Conector Fêmea DB9 Pinos p/ Solda Fio	3404632	1
12	Capa de Proteção DB9 Pinos p/ Solda Fio	3404726	1
13	Cabo Blindado Espiral AF4x26AWG	3404589	3m
14	Capa p/ Conector DB25 Pinos c/ Abracadeira	3430023	1
15	Conjunto de Retenção Macho	3454007	1
16	Conector Fêmea DB25 Pinos	3404411	1
17	Terminal Fêmea Estanhado NI 880218-1	3436033	3



Cabo de Interligação PCI Principal/ PCI RS-232C



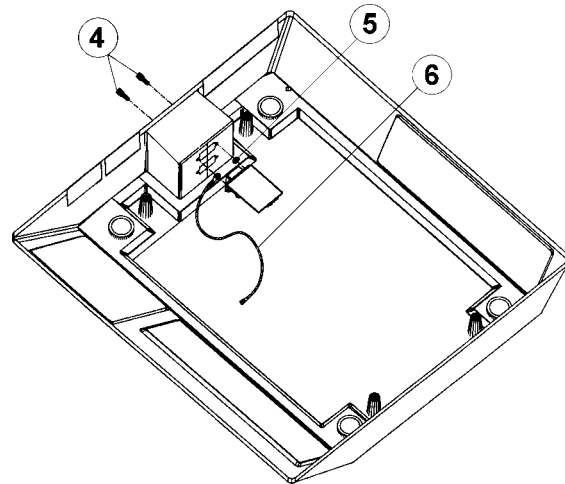
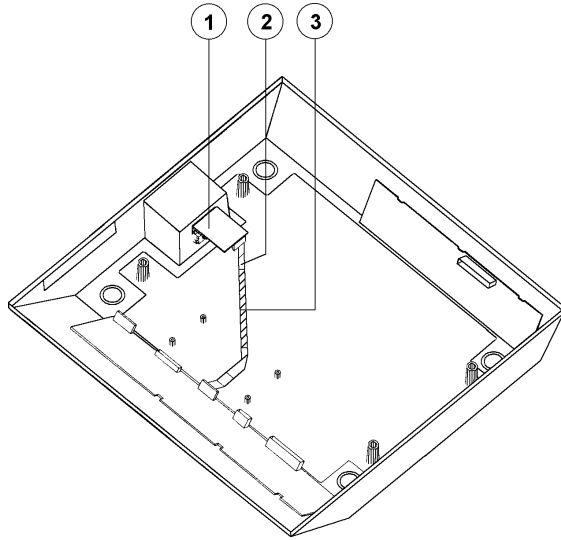
Cabo de Interligação Balança/ PDV SWEDA MODULAR



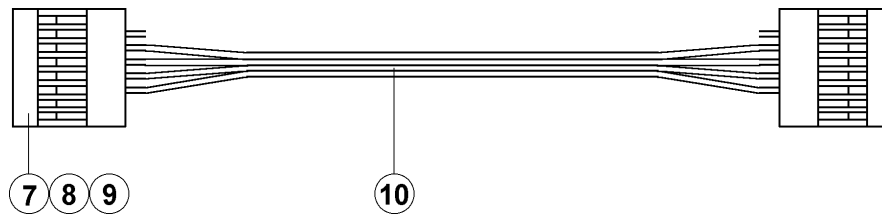
POS	DESCRIÇÃO	CÓDIGO	QTD
	KIT RS-232C PDV SWEDA MODULAR	9090929	1
1	PCI RS-232C	3090300	1
2	Cabo de Interligação PCI Principal/ PCI RS-232C	6071978	1
3	Adesivo Dupla Face YR9767	3450016	9cm
4	Conjunto de Retenção Fêmea	3454009	1
5	Arruela Lisa 3,2x7,0x0,5mm	3450025	1
6	Cabo de Aterramento Montado	6072668	1
7	Conector Fêmea 8 Pinos Simples P 2.54mm	3404541	2
8	Terminal Fêmea Estanhado 47217	3438088	8
9	Pino Polarizador 65307-001	3430071	2
10	Cabo Paralelo 4x26AWG	3404194	24cm
11	Conector Fêmea DB9 Pinos p/ Solda Fio	3404632	1

NOTA	
O KIT RS-232C para PDV SWEDA MODULAR, código 9090929, é constituído pela PCI RS-232C, código 3090300, cabo de interligação PCI Principal/PCI RS-232C, código 6071978, cabo de aterramento, código 6072668, arruela lisa, código 3450025, cabo de interligação balança/ PDV SWEDA MODULAR, código 6072134, etiqueta RS-232C, código 6072986, e pelo clip adesivo, código 8000139.	

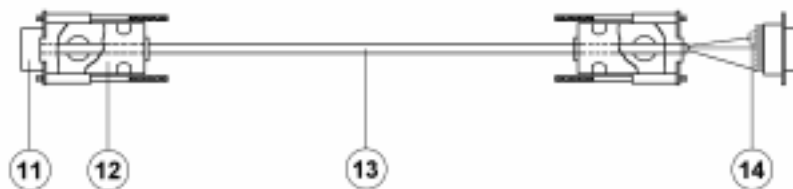
POS	DESCRIÇÃO	CÓDIGO	QTD
12	Capa de Proteção DB9 Pinos p/ Solda Fio	3404726	1
13	Cabo Blindado Espiral AF4x26AWG	3404589	3m
14	Capa p/ Conector DB25 Pinos c/ Abrazadeira	3430023	1
15	Fio Flexível 26AWG - Amarelo	3410054	5cm
16	Conjunto de Retenção Macho	3454007	1
17	Conector Fêmea DB25 Pinos	3404411	1
18	Terminal Fêmea Estanhado NI 880218-1	3436033	7



Cabo de Interligação PCI Principal/ PCI RS-232C



Cabo de Interligação Balança/ MICROTERMINAIS GRADUAL/ DISMAC



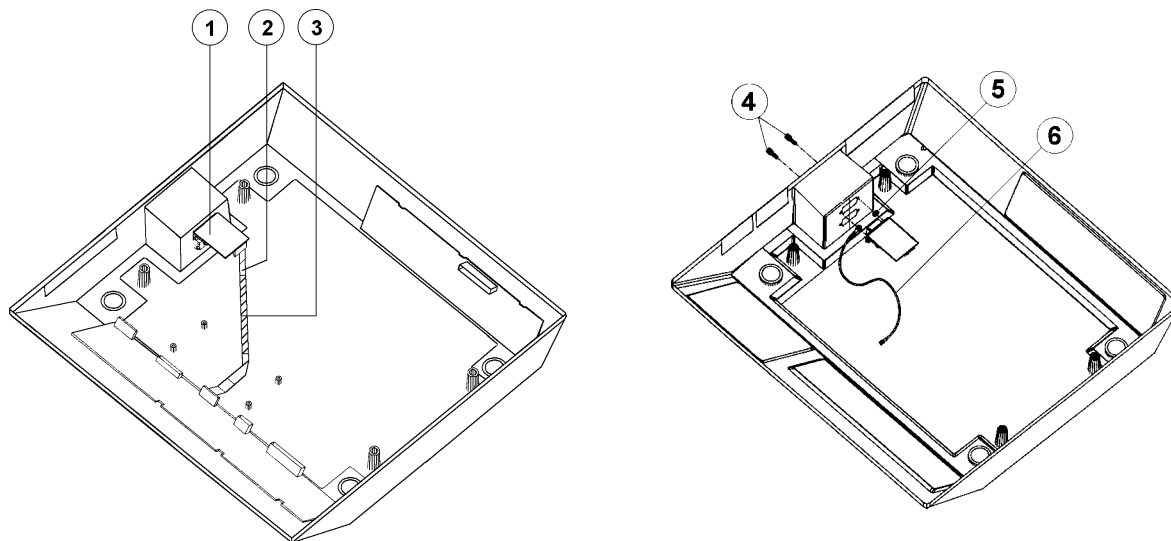
POS	DESCRIÇÃO	CÓDIGO	QTD
<b>KIT RS-232C MICROTERMINAIS GRADUAL/DISMAC</b>			
	NOTA	<b>9090930</b>	<b>1</b>
1	PCI RS-232C	<b>3090300</b>	<b>1</b>
2	Cabo de Interligação PCI Principal/ PCI RS-232C	<b>6071978</b>	<b>1</b>
3	Adesivo Dupla Face YR9767	<b>3450016</b>	9cm
4	Conjunto de Retenção Fêmea	<b>3454009</b>	<b>1</b>
5	Arruela Lisa 3,2x7,0x0,5mm	<b>3450025</b>	<b>1</b>
6	Cabo de Aterramento Montado	<b>6072668</b>	<b>1</b>
7	Conector Fêmea 8 Pinos Simples P.2.54mm	<b>3404541</b>	<b>2</b>
8	Terminal Fêmea Estanhado 47217	<b>3438088</b>	<b>8</b>
9	Pino Polarizador 65307-001	<b>3430071</b>	<b>2</b>

**NOTA**  
O Kit RS-232C para Microterminais Gradual/ Dismac, código 9090930, é constituído pela PCI RS-232C, código 3090300, cabo de interligação PCI Principal/PCI RS-232C, código 6071978, cabo de aterramento, código 6072668, arruela lisa, código 3450025, cabo de interligação Balança/ Microterminais Gradual/ Dismac, código 6072660, etiqueta RS-232C, código 6072986, e pelo clip adesivo, código 8000139.

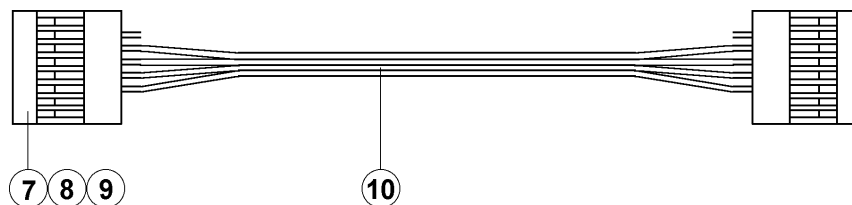
POS	DESCRIÇÃO	CÓDIGO	QTD
10	Cabo Paralelo 4x26AWG	<b>3404194</b>	24cm
11	Conector Fêmea DB9 Pinos p/ Solda Fio	<b>3404632</b>	<b>2</b>
12	Capa de Proteção DB9 Pinos c/ Conjunto de Ret.Longo	<b>3404726</b>	<b>2</b>
13	Cabo Blindado Espiral AF4x26AWG - Preto	<b>3404589</b>	3m
14	Fio Flexível 26AWG - Amarelo	<b>3410054</b>	4cm



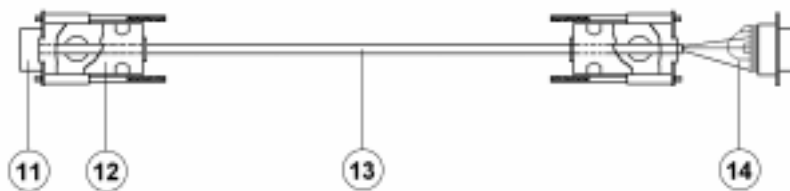
**OPCIONAIS - KIT RS-232C**  
**PDV COMANDA 2001**



**Cabo de Interligação PCI Principal/ PCI RS-232C**



**Cabo de Interligação Balança/ PDV COMANDA 2001**



POS	DESCRIÇÃO	CÓDIGO	QTD
<b>KIT RS-232C PDV COMANDA 2001</b>		<b>9090931</b>	<b>1</b>
1	PCI RS-232C	3090300	1
2	Cabo de Interligação PCI Principal/ PCI RS-232C	6071978	1
3	Adesivo Dupla Face YR9767	3450016	9cm
4	Conjunto de Retenção Fêmea	3454009	1
5	Arruela Lisa 3,2x7,0x0,5mm	3450025	1
6	Cabo de Aterramento Montado	6072668	1
7	Conector Fêmea 8 Pinos Simples P.2,54mm	3404541	2
8	Terminal Fêmea Estanhado 47217	3438088	8
9	Pino Polarizador 65307-001	3430071	2

NOTA	
O Kit RS-232C para PDV COMANDA 2001, código 9090931, é constituído pela PCI RS-232C, código 3090300, cabo de interligação PCI Principal/PCI RS-232C, código 6071978, cabo de aterramento 6072668, arruela lisa 3450025, cabo de interligação Balança/ PDV COMANDA 2001, código 6072588, etiqueta RS-232C, código 6072986, e pelo clip adesivo, código 8000139.	

POS	DESCRIÇÃO	CÓDIGO	QTD
10	Cabo Paralelo 4x26AWG	3404194	24cm
11	Conector Fêmea DB9 Pinos p/ Solda Fio	3404632	2
12	Capa de Proteção DB9 Pinos c/ Conjunto de Ret.Longo	3404726	2
13	Cabo Blindado Espiral AF4x26AWG - Preto	3404589	3m
14	Fio Flexível 26AWG - Amarelo	3410054	10cm

# OPCIONAIS - KIT RS-232C

## PDV ZANTHUS Z-6000

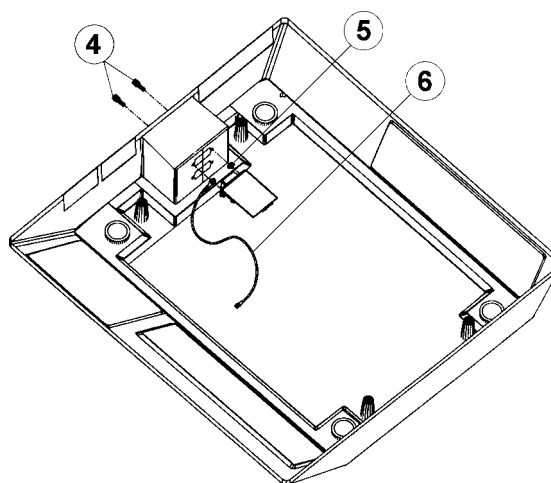
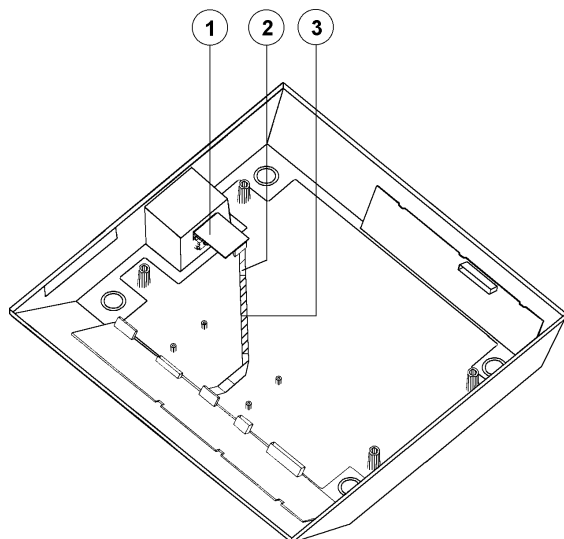
CP - 9094/ Júnior

REVISÃO

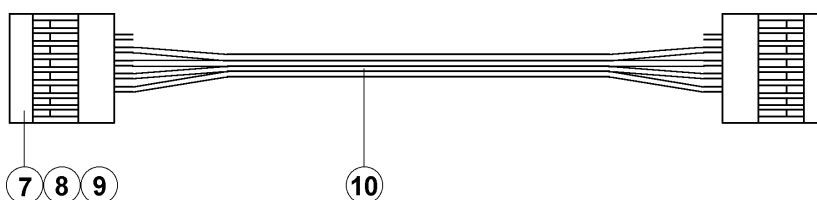
03 - 09 - 98

PÁGINA

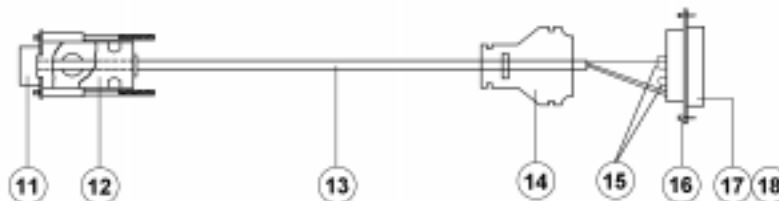
25 / 34



**Cabo de Interligação PCI Principal/ PCI RS-232C**



**Cabo de Interligação Balança/ PDV ZANTHUS Z-6000**



POS	DESCRIÇÃO	CÓDIGO	QTD
	<b>KIT RS-232C PDV ZANTHUS Z-6000</b> <b>NOTA</b>	<b>9090932</b>	<b>1</b>
1	PCI RS-232C	3090300	1
2	Cabo de Interligação PCI Principal/ PCI RS-232C	6071978	1
3	Adesivo Dupla Face YR9767	3450016	9cm
4	Conjunto de Retenção Fêmea	3454009	1
5	Arruela Lisa 3,2x7,0x0,5mm	3450025	1
6	Cabo de Aterramento Montado	6072668	1
7	Conector Fêmea 8 Pinos Simples P 2.54mm	3404541	2
8	Terminal Fêmea Estanhado 47217	3438088	8
9	Pino Polarizador 65307-001	3430071	2
10	Cabo Paralelo 4x26AWG	3404194	24cm
11	Conector Fêmea DB9 Pinos p/ Solda Fio	3404632	1

**NOTA**

O KIT RS-232C para PDV ZANTHUS Z-6000, código 9090932, é constituído pela PCI RS-232C, código 3090300, cabo de interligação PCI Principal/PCI RS-232C, código 6071978, cabo de aterramento, código 6072668, arruela lisa, código 3450025, cabo de interligação balança/ PDV ZANTHUS Z-6000, código 6072957, etiqueta RS-232C, código 6072986, e pelo clip adesivo, código 8000139.

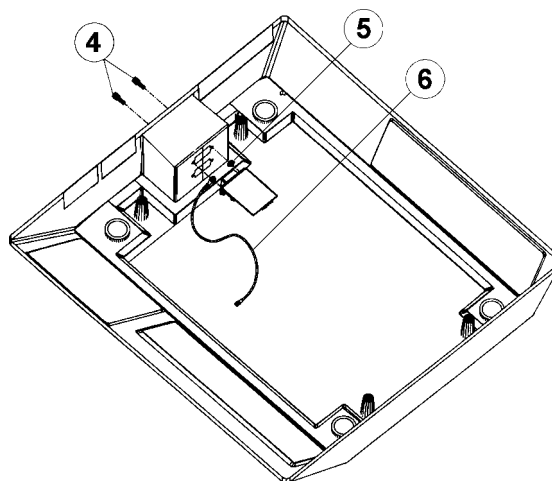
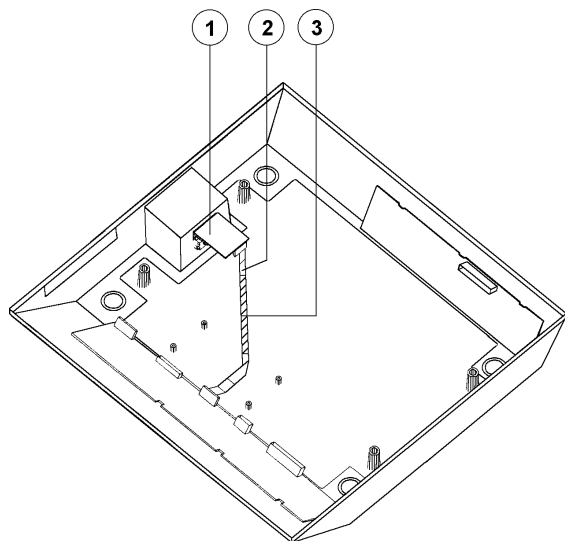
POS	DESCRIÇÃO	CÓDIGO	QTD
12	Capa de Proteção DB9 Pinos p/ Solda Fio	3404726	1
13	Cabo Blindado Espiral AF4x26AWG	3404589	3m
14	Capa p/ Conector DB25 Pinos c/ Abraçadeira	3430023	1
15	Fio Flexível 26AWG - Amarelo	3410054	10cm
16	Conjunto de Retenção Macho	3454007	1
17	Conector Macho DB25 Pinos	3404572	1
18	Terminal Macho Estanhado NI 880218-1	3438090	9

# OPCIONAIS - KIT RS-232C PDV ZANTHUS Z-8000

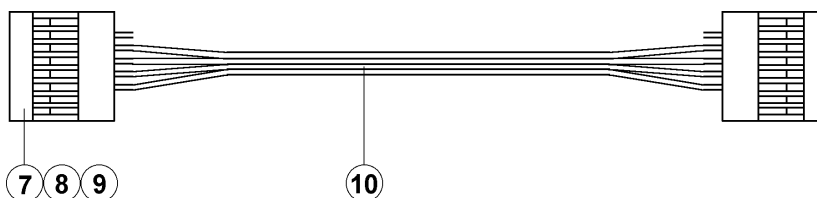
**CP - 9094/ Júnior**

REVISÃO  
04 - 09 - 98

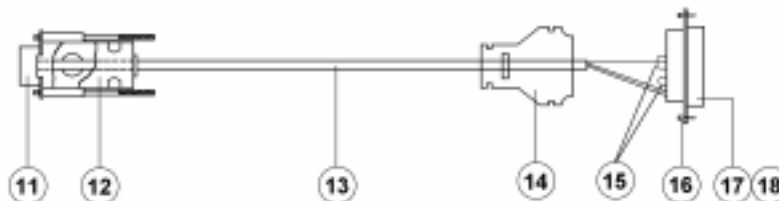
PÁGINA  
26 / 34



**Cabo de Interligação PCI Principal/ PCI RS-232C**



**Cabo de Interligação Balança/ PDV ZANTHUS Z-8000**



POS	DESCRIÇÃO	CÓDIGO	QTD	
	<b>KIT RS-232C PDV ZANTHUS Z-8000</b>	<b>NOTA</b>	<b>9090933</b>	<b>1</b>
1	PCI RS-232C	3090300	1	
2	Cabo de Interligação PCI Principal/ PCI RS-232C	6071978	1	
3	Adesivo Dupla Face YR9767	3450016	9cm	
4	Conjunto de Retenção Fêmea	3454009	1	
5	Arruela Lisa 3,2x7,0x0,5mm	3450025	1	
6	Cabo de Aterramento Montado	6072668	1	
7	Conector Fêmea 8 Pinos Simples P 2.54mm	3404541	2	
8	Terminal Fêmea Estanhado 47217	3438088	8	
9	Pino Polarizador 65307-001	3430071	2	
10	Cabo Paralelo 4x26AWG	3404194	24cm	
11	Conector Fêmea DB9 Pinos p/ Solda Fio	3404632	1	

**NOTA**

O KIT RS-232C para PDV ZANTHUS Z-8000, código 9090933, é constituído pela PCI RS-232C, código 3090300, cabo de interligação PCI Principal/PCI RS-232C, código 6071978, cabo de aterramento, código 6072668, arruela lisa, código 3450025, cabo de interligação balança/ PDV ZANTHUS Z-8000, código 6072956, etiqueta RS-232C, código 6072986, e pelo clip adesivo, código 8000139.

POS	DESCRIÇÃO	CÓDIGO	QTD
12	Capa de Proteção DB9 Pinos p/ Solda Fio	3404726	1
13	Cabo Blindado Espiral AF4x26AWG	3404589	3m
14	Capa p/ Conector DB25 Pinos c/ Abacadeira	3430023	1
15	Fio Flexível 26AWG - Amarelo	3410054	10cm
16	Conjunto de Retenção Macho	3454007	1
17	Conector Fêmea DB25 Pinos	3404411	1
18	Terminal Fêmea Estanhado NI 880218-1	3436033	9

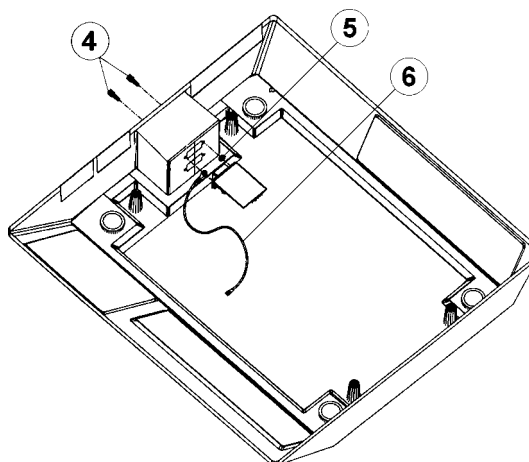
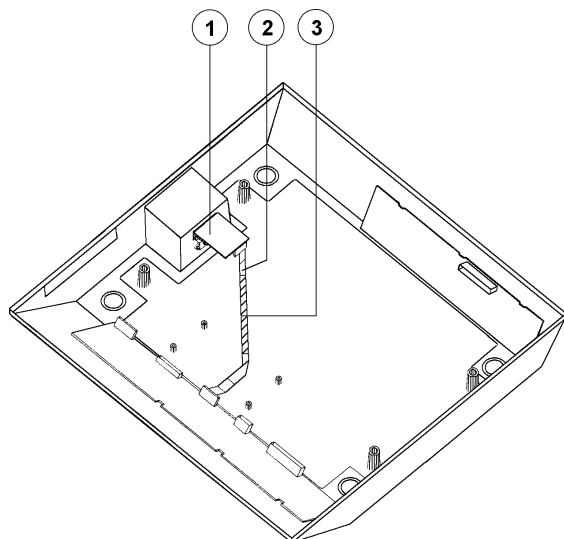
# OPCIONAIS - KIT RS-232C

## Microterminal TEC-100 Robotronic

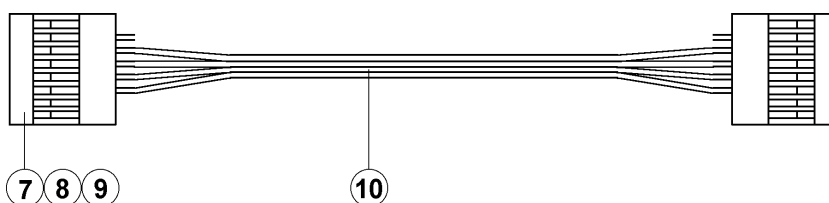
CP - 9094/ Júnior

REVISÃO  
04 - 12 - 99

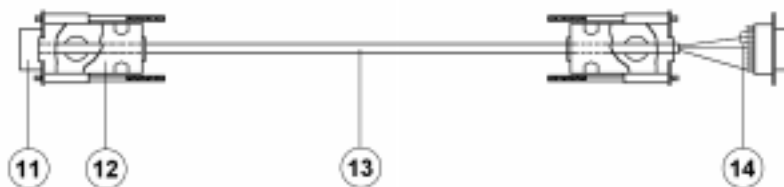
PÁGINA  
27 / 34



### Cabo de Interligação PCI Principal/ PCI RS-232C



### Cabo de Interligação Balança/ Microterminal TEC-100 Robotronic



POS	DESCRIÇÃO	CÓDIGO	QTD
	<b>KIT RS-232C Microterminal TEC-100 Robotronic</b> <b>NOTA</b>	<b>9090934</b>	<b>1</b>
1	PCI RS-232C	3090300	1
2	Cabo de Interligação PCI Principal/ PCI RS-232C	6071978	1
3	Adesivo Dupla Face YR9767	3450016	9cm
4	Conjunto de Retenção Fêmea	3454009	1
5	Arruela Lisa 3,2x7,0x0,5mm	3450025	1
6	Cabo de Aterramento Montado	6072668	1
7	Conector Fêmea 8 Pinos Simples P.2.54mm	3404541	2
8	Terminal Fêmea Estanhado 47217	3438088	8
9	Pino Polarizador 65307-001	3430071	2

NOTA			
O Kit RS-232C p/ Microterminal TEC-100 Robotronic, código 9090934, é constituído pela PCI RS-232C, código 3090300, cabo de interligação PCI principal/PCI RS-232C, código 6071978, cabo de aterramento, código 6072668, arruela lisa, código 3450025, cabo de interligação Balança/Microterminal TEC-100 Robotronic, código 6072958, etiqueta RS-232C, código 6072986, e pelo clip adesivo, código 8000139.			

POS	DESCRIÇÃO	CÓDIGO	QTD
10	Cabo Paralelo 4x26AWG	3404194	24cm
11	Conector Fêmea DB9 Pinos p/ Solda Fio	3404632	2
12	Capa de Proteção DB9 Pinos c/ Conjunto de Ret.Longo	3404726	2
13	Cabo Blindado Espiral AF4x26AWG - Preto	3404589	3m
14	Fio Flexível 26AWG - Amarelo	3410054	5cm

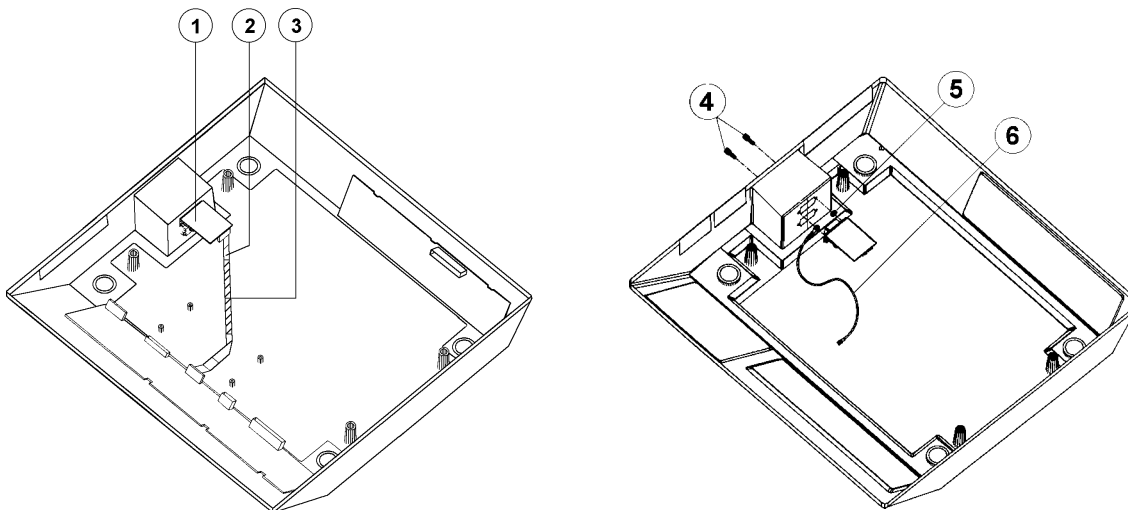
# OPCIONAIS - KIT RS-232C

Programa AZ Soluções, Sistema SYS PDV, Sistema Forno, Caixa Reg.2570, Microterminal TC-1000 Plus, Terminal Millennium, ECF-MR 12000 e 20000, Sistema Avance, PDV Multipliç 5000 Plus, Sistema Winlojas, SIC, Sistema Cissuper e Cissmentor, Cupom Fiscal System, Sistema Stock 10.....

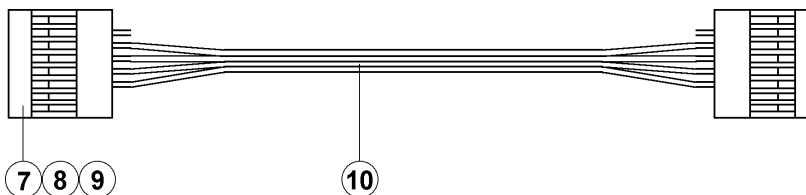
**CP - 9094/ Júnior**

REVISÃO  
04 - 12 - 2001

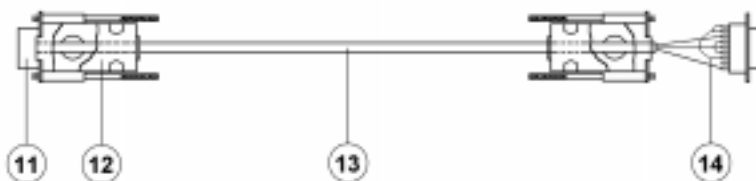
PÁGINA  
28 / 34



**Cabo de Interligação PCI Principal/ PCI RS-232C**



**Cabo de Interligação Balança/ Programa AZ Soluções, Sistema SYS PDV, Sistema Forno, Caixa Reg.2570, Microterminal TC-1000 Plus, Terminal Millennium, ECF-MR 12000 e 20000, Sistema Avance, PDV Multipliç 5000 Plus, Sistema Winlojas, SIC, Sistema Cissuper e Cissmentor, Cupom Fiscal System, Sistema Stock 10.....**

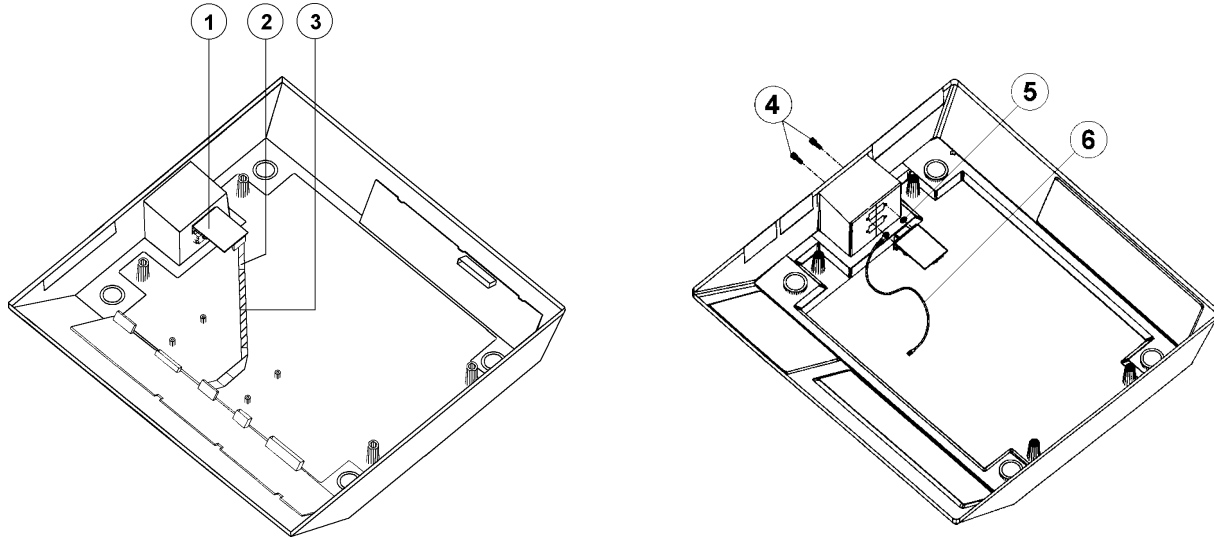


POS	DESCRIÇÃO	CÓDIGO	QTD
KIT RS-232C / Programa AZ Soluções, Sistema SYS PDV, Sistema Forno, Caixa Reg.2570, Microterminal TC-1000 Plus, Terminal Millennium, ECF-MR 12000 e 20000, Sistema Avance, PDV Multipliç 5000 Plus.....		9090941	1
NOTA			
1	PCI RS-232C	3090300	1
2	Cabo de Interligação PCI Principal/ PCI RS-232C	6071978	1
3	Adesivo Dupla Face YR9767	3450016	9cm
4	Conjunto de Retenção Fêmea	3454009	1
5	Arruela Lisa 3,2x7,0x0,5mm	3450025	1
6	Cabo de Aterramento Montado	6072668	1
7	Conector Fêmea 8 Pinos Simples P.2,54mm	3404541	2
8	Terminal Fêmea Estanhado 47715	3438088	8
9	Pino Polarizador 65307-001	3430071	2

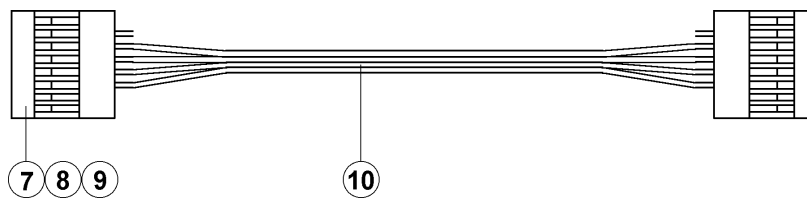
NOTA			
O Kit RS-232C para Programa AZ Soluções, Sistema SYS PDV, Sistema Forno, Caixa Reg.2570, Microterminal TC-1000 Plus, Terminal Millennium, ECF-MR 12000 e 20000, Sistema Avance, PDV Multipliç 5000 Plus....., código 9090941, é constituído pela PCI RS-232C, código 3090300, cabo de interligação PCI Principal/PCI RS-232C, código 6071978, cabo de aterramento 6072668, arruela lisa 3450025, cabo de interligação Balança/ Programa AZ Soluções, Sistema SYS PDV, Sistema Forno, Caixa Reg.2570, Microterminal TC-1000 Plus, Terminal Millennium, ECF-MR 12000 e 20000, Sistema Avance, PDV Multipliç 5000 Plus....., código 6073660, etiqueta RS-232C, código 6072986, e pelo clip adesivo, código 8000139.			

POS	DESCRIÇÃO	CÓDIGO	QTD
10	Cabo Paralelo 4x26AWG	3404194	24cm
11	Conector Fêmea DB9 Pinos p/ Solda Fio	3404632	2
12	Capa de Proteção DB9 Pinos c/ Conjunto de Ret.Longo	3404726	2
13	Cabo Blindado Espiral AF4x26AWG - Preto	3404589	3m
14	Fio Flexível 26AWG - Amarelo	3410054	10cm

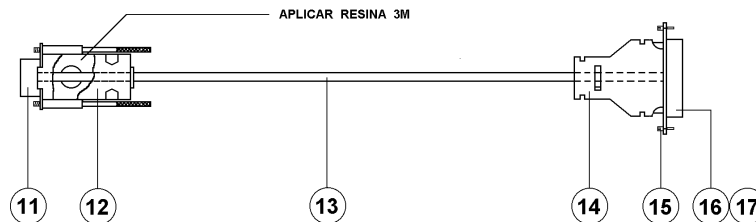
OPCIONAIS - KIT RS-232C  
MICROTERMINAL HANDTERM



Cabo de Interligação PCI Principal/PCI RS-232C



Cabo de Interligação Balança/ MICROTERMINAL HANDTERM



POS	DESCRIÇÃO	CÓDIGO	QTD	
	<b>KIT RS-232C MICROTERMINAL HANDTERM</b>	<b>NOTA</b>	<b>9090946</b>	<b>1</b>
1	PCI RS-232C	3090300	1	
2	Cabo de Interligação PCI Principal/ PCI RS-232C	6071978	1	
3	Adesivo Dupla Face YR9767	3450016	9cm	
4	Conjunto de Retenção Fêmea	3454009	1	
5	Arruela Lisa 3,2x7,0x0,5mm	3450025	1	
6	Cabo de Aterramento Montado	6072668	1	
7	Conector Fêmea 8 Pinos Simples P 2.54mm	3404541	2	
8	Terminal Fêmea Estanhado 47217	3438088	8	
9	Pino Polarizador 65307-001	3430071	2	
10	Cabo Paralelo 4x26AWG	3404194	24cm	

NOTA			
O KIT RS-232C para Microterminal Handterm, código 9090946, é constituído pela PCI RS-232C, código 3090300, cabo de interligação PCI Principal/PCI RS-232C, código 6071978, cabo de aterramento, código 6072668, arruela lisa, código 3450025, cabo de interligação balança/ Microterminal Handterm, código 6073742, etiqueta RS-232C, código 6072986, e pelo clip adesivo, código 8000139.			

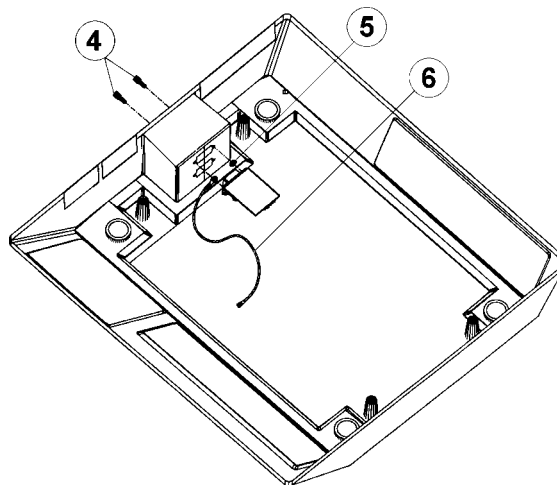
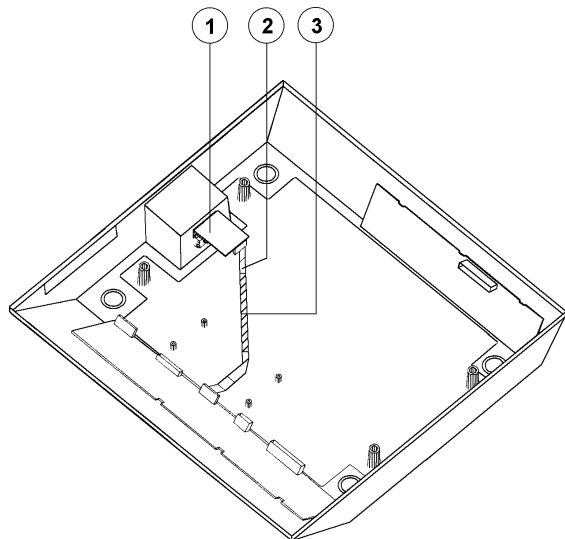
POS	DESCRIÇÃO	CÓDIGO	QTD
11	Conector Fêmea DB9 Pinos p/ Solda Fio	3404632	1
12	Capa de Proteção DB9 Pinos p/ Solda Fio	3404726	1
13	Cabo Blindado Espiral AF4x26AWG	3404589	3m
14	Capa p/ Conector DB25 Pinos c/ Abracadeira	3430023	1
15	Conjunto de Retenção Macho	3454007	1
16	Conector Macho DB25 Pinos	3404572	1
17	Terminal Macho Estanhado NI 880218-1	3438090	2

**OPCIONAIS - KIT RS-232C**  
**CAIXA REGISTRADORA GENERAL**  
**MODELOS G-880, G-910E E G-912**

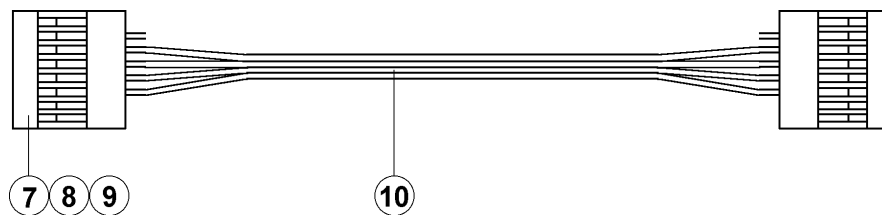
**CP - 9094/ Júnior**

REVISÃO  
**02 - 05 - 2001**

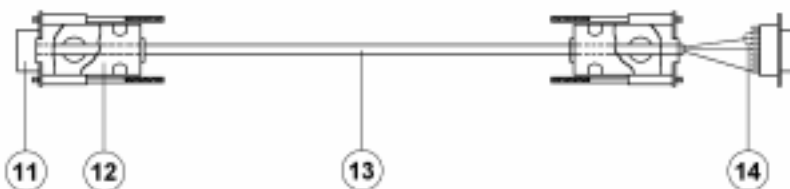
PÁGINA  
**30 / 34**



**Cabo de Interligação PCI Principal/ PCI RS-232C**



**Cabo de Interligação Balança/ Caixa Registradora General Modelos G-880, G-910E e G-912**



POS	DESCRIÇÃO	CÓDIGO	QTD
KIT RS-232C Caixa Registradora General Modelos G-880, G-910E e G-912		9090950	1
1	PCI RS-232C	3090300	1
2	Cabo de Interligação PCI Principal/ PCI RS-232C	6071978	1
3	Adesivo Dupla Face YR9767	3450016	9cm
4	Conjunto de Retenção Fêmea	3454009	1
5	Arruela Lisa 3,2x7,0x0,5mm	3450025	1
6	Cabo de Aterramento Montado	6072668	1
7	Conector Fêmea 8 Pinos Simples P.2.54mm	3404541	2
8	Terminal Fêmea Estanhado 47217	3438088	8
9	Pino Polarizador 65307-001	3430071	2

**NOTA**  
 O Kit RS-232C para Caixa Registradora General Modelos G-880, G-910E e G-912, código 9090950, é constituído pela PCI RS-232C, código 3090300, cabo de interligação PCI Principal/PCI RS-232C, código 6071978, cabo de aterramento, código 6072668, arruela lisa, código 3450025, cabo de interligação Balança/ Caixa Registradora General Modelos G-910E e G-912, código 6073807, etiqueta RS-232C, código 6072986, e pelo clip adesivo, código 8000139.

POS	DESCRIÇÃO	CÓDIGO	QTD
10	Cabo Paralelo 4x26AWG	3404194	24cm
11	Conector Fêmea DB9 Pinos p/ Solda Fio	3404632	2
12	Capa de Proteção DB9 Pinos c/ Conjunto de Ret.Longo	3404726	2
13	Cabo Blindado Espiral AF4x26AWG - Preto	3404589	3m
14	Fio Flexível 26AWG - Amarelo	3410054	5cm

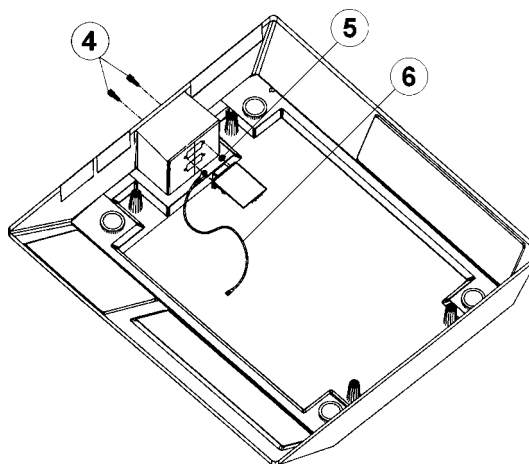
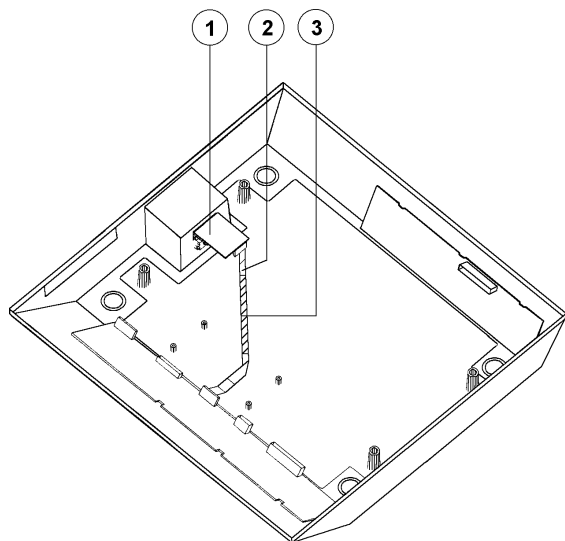
# OPCIONAIS - KIT RS-232C

## Microterminal TED-1000 Colleter

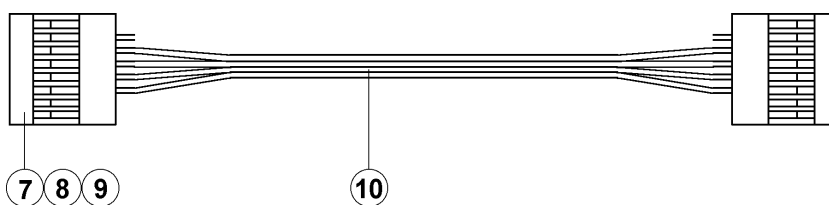
**CP - 9094/ Júnior**

REVISÃO  
00 - 12 - 99

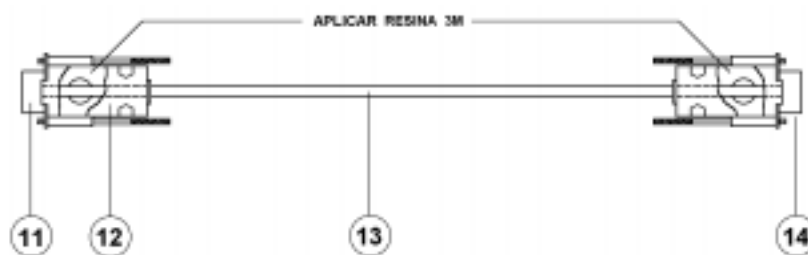
PÁGINA  
31 / 34



**Cabo de Interligação PCI Principal/ PCI RS-232C**



**Cabo de Interligação Balança/ Microterminal TED-1000 Colleter**



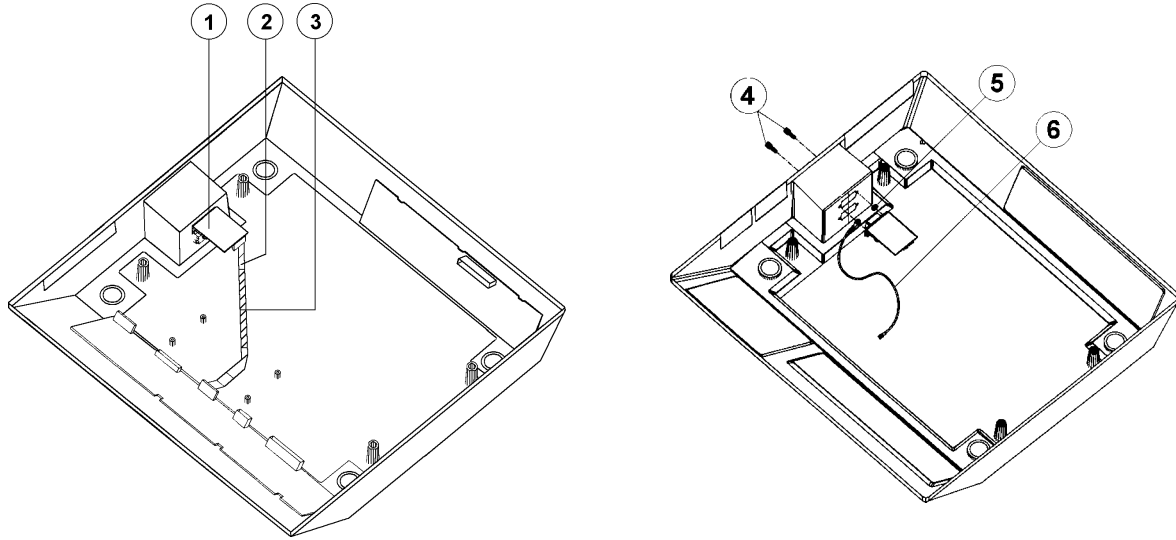
POS	DESCRIÇÃO	CÓDIGO	QTD
KIT RS-232C - Microterminal TED-1000 Colleter		NOTA 9090973	1
1	PCI RS-232C	3090300	1
2	Cabo de Interligação PCI Principal/ PCI RS-232C	6071978	1
3	Adesivo Dupla Face YR9767	3450016	9cm
4	Conjunto de Retenção Fêmea	3454009	1
5	Arruela Lisa 3,2x7,0x0,5mm	3450025	1
6	Cabo de Aterramento Montado	6072668	1
7	Conector Fêmea 8 Pinos Simples P.2.54mm	3404541	2
8	Terminal Fêmea Estanhado 47217	3438088	8
9	Pino Polarizador 65307-001	3430071	2

NOTA			
O Kit RS-232C para Microterminal TED-1000 Colleter, código 9090973, é constituído pela PCI RS-232C, código 3090300, cabo de interligação PCI principal/PCI RS-232C, código 6071978, cabo de aterramento, código 6072668, arruela lisa, código 3450025, cabo de interligação Balança/ Microterminal TED-1000 Colleter, código 6074054, etiqueta RS-232C, código 6072986, e pelo clip adesivo, código 8000139.			

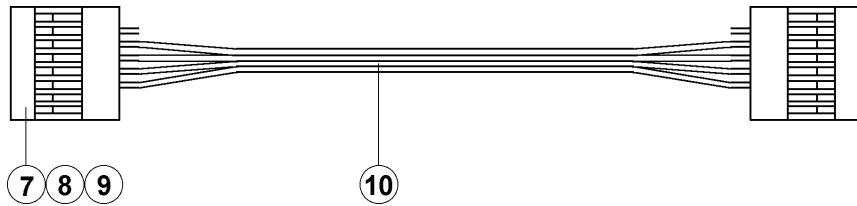
POS	DESCRIÇÃO	CÓDIGO	QTD
10	Cabo Paralelo 4x26AWG	3404194	24cm
11	Conector Fêmea DB9 Pinos p/ Solda Fio	3404632	1
12	Capa de Proteção DB9 Pinos c/ Conjunto de Ret.Longo	3404726	2
13	Cabo Blindado Espiral AF4x26AWG - Preto	3404589	3m
14	Conector Macho DB9 Pinos p/ Solda Fio	3404760	1



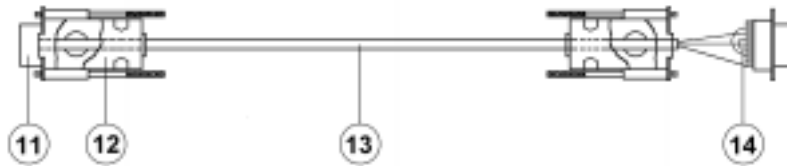
**OPCIONAIS - KIT RS-232C  
PDV CMS**



**Cabo de Interligação PCI Principal/ PCI RS-232C**



**Cabo de Interligação Balança/ PDV CMS**



POS	DESCRIÇÃO	CÓDIGO	QTD
<b>KIT RS-232C PDV CMS</b>		<b>9090981</b>	<b>1</b>
	<b>NOTA</b>		
1	PCI RS-232C	3090300	1
2	Cabo de Interligação PCI Principal/ PCI RS-232C	6071978	1
3	Adesivo Dupla Face YR9767	3450016	9cm
4	Conjunto de Retenção Fêmea	3454009	1
5	Arruela Lisa 3,2x7,0x0,5mm	3450025	1
6	Cabo de Aterramento Montado	6072668	1
7	Conector Fêmea 8 Pinos Simples P.2,54mm	3404541	2
8	Terminal Fêmea Estanhado 47217	3438088	8
9	Pino Polarizador 65307-001	3430071	2

<b>NOTA</b>	
O Kit RS-232C para PDV CMS, código 9090981, é constituído pela PCI RS-232C, código 3090300, cabo de interligação PCI Principal/PCI RS-232C, código 6071978, cabo de aterramento 6072668, arruela lisa 3450025, cabo de interligação Balança/ PDV CMS, código 6074533, etiqueta RS-232C, código 6072986, e pelo clip adesivo, código 8000139.	

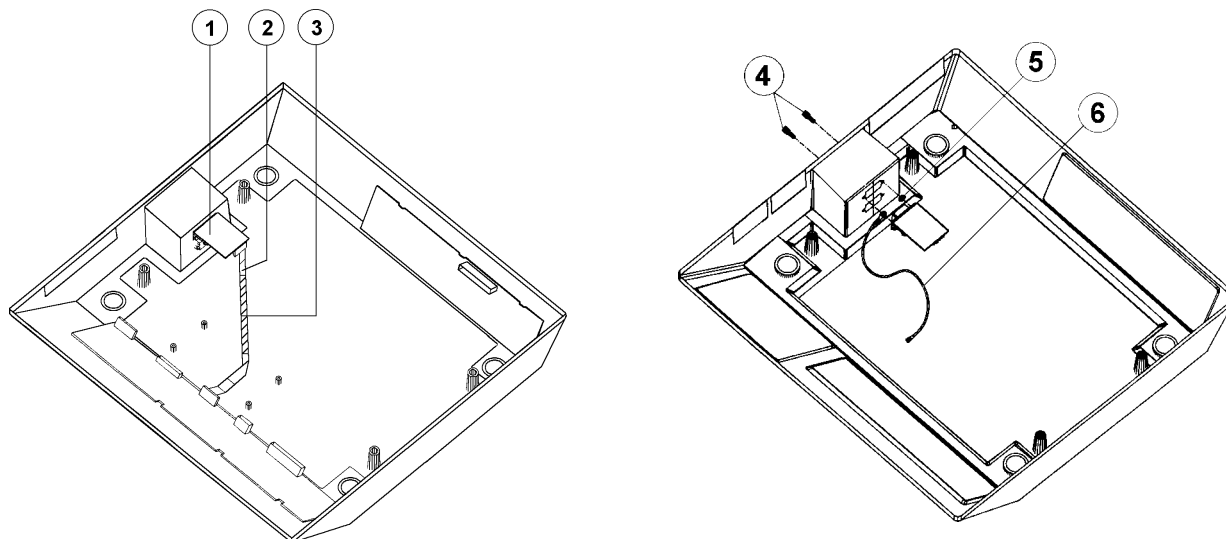
POS	DESCRIÇÃO	CÓDIGO	QTD
10	Cabo Paralelo 4x26AWG	3404194	24cm
11	Conector Fêmea DB9 Pinos p/ Solda Fio	3404632	2
12	Capa de Proteção DB9 Pinos c/ Conjunto de Ret.Longo	3404726	2
13	Cabo Blindado Espiral AF4x26AWG - Preto	3404589	3m
14	Fio Flexível 26AWG - Amarelo	3410054	10cm

**OPCIONAIS - KIT RS-232C**  
**CAIXA REGISTRADORA FUJITSU GENERAL**  
**MODELO G-980**

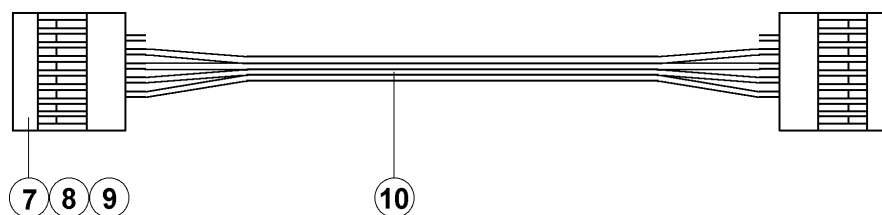
**CP - 9094/ Júnior**

REVISÃO  
**00 - 05 - 2001**

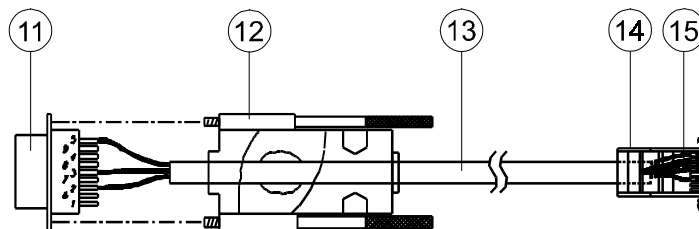
PÁGINA  
**33 / 34**



**Cabo de Interligação PCI Principal/ PCI RS-232C**



**Cabo de Interligação Balança/ Caixa Registradora Fujitsu General Modelo G-980**



POS	DESCRIÇÃO	CÓDIGO	QTD
<b>KIT RS-232C Cx. Registradora General Fujitsu Modelo G-980</b>		<b>NOTA</b>	<b>1</b>
1	PCI RS-232C	3090300	1
2	Cabo de Interligação PCI Principal/ PCI RS-232C	6071978	1
3	Adesivo Dupla Face YR9767	3450016	9cm
4	Conjunto de Retenção Fêmea	3454009	1
5	Arruela Lisa 3,2x7,0x0,5mm	3450025	1
6	Cabo de Aterramento Montado	6072668	1
7	Conector Fêmea 8 Pinos Simples P.2.54mm	3404541	2
8	Terminal Fêmea Estanhado 47217	3438088	8
9	Pino Polarizador 65307-001	3430071	2

**NOTA**

Para obter o Kit RS-232C para Caixa Registradora General Fujitsu Modelo G-980, será necessário requisitar separadamente a PCI RS-232C, código 3090300, cabo de interligação PCI Principal/PCI RS-232C, código 6071978, cabo de aterramento, código 6072668, arruela lisa, código 3450025, cabo de interligação Balança/ Caixa Registradora General Fujitsu Modelo G-980, código 6075990, etiqueta RS-232C, código 6072986, e o clip adesivo, código 8000139.

POS	DESCRIÇÃO	CÓDIGO	QTD
10	Cabo Paralelo 4x26AWG	3404194	24cm
11	Conector Fêmea DB.9 Pinos para Solda Fio	3404632	1
12	Capa de Proteção DB9 Pinos c/ Conjunto de Retenção	3404726	1
13	Cabo Telefônico Chato 4 x 26AWG, com Capa	3404921	2m
14	Modular Plug - 8 Vias, 8 Condutores	3430229	1
15	Fio Flexível 28AWG - Branco	3410089	3cm

**PARA SUAS ANOTAÇÕES**

A large, empty rectangular box with rounded corners, outlined in black, occupying the majority of the page. It is intended for the user to write their notes.

## TOLEDO DO BRASIL

BELÉM, PA .....	TEL.(091) 233-4891	MARINGÁ, PR .....	TELEFAX.(44) 225-1991
	FAX.(091) 244-0871	RECIFE, PE .....	TEL.(081)3339-4774
BELOHORIZONTE, MG.....	TEL.(031)3491-2770		FAX.(081)3339-6200
	FAX.(031)3491-5776	RECIFE, PE .....	TEL.(081)3339-4774
CAMPINAS, SP.....	TELEFAX.(019)3225-8666		FAX.(081)3339-6200
CAMPOGRANDE, MS .....	TEL.(067)3741-1300	RIBEIRÃO PRETO, SP .....	TEL.(016) 3967-2332
	FAX.(067)3741-1302		FAX (016) 3967-2330
CANOAS, RS .....	TELEFAX.(051) 427-4822	RIO DE JANEIRO, RJ..	TELEFAX.(021)3867-1399
	FAX.(067) 427-4833	SALVADOR, BA.....	TELEFAX.(071) 384-6618
CUIABÁ, MT.....	TELEFAX.(065) 648-7300		FAX.(071)384-6071
	FAX.(065) 648-7312	SANTOS, SP.....	TEL.(013)3222-2365
CURITIBA, PR.....	TELEFAX.(041) 332-1010		FAX.(013)3222-3854
FORTALEZA, CE .....	TEL.(085) 283-4050	S.J. DOS CAMPOS, SP .....	TEL.(012) 3934-9211
	FAX.(085) 283-3183		FAX (012) 3934-9278
GOIÂNIA, GO.....	TEL.(062) 202-0344	SÃO PAULO, SP .....	TEL.(011)6160-9000
	FAX.(067) 202-0355		FAX (011) 6915-7766
MANAUS, AM .....	TEL.(092) 635-0441		
	TELEFAX.(092) 233-0787		

RUA DO MANIFESTO, 1183 - CEP 04209-901 - SÃO PAULO - SP - BRASIL

**TOLEDO<sup>®</sup> é uma marca registrada da Mettler-Toledo, Inc., de Columbus, Ohio, USA.**