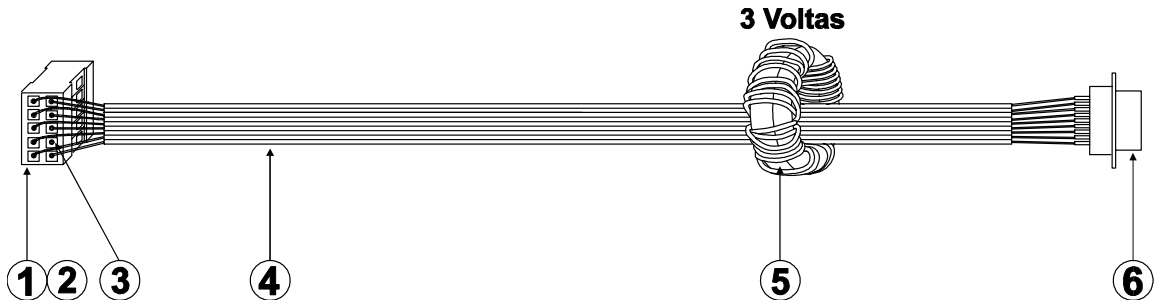
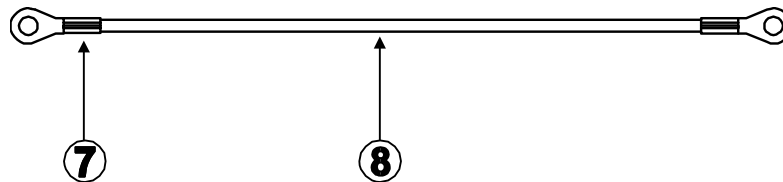


## Cabo de Interligação PCI Principal/PCI Adaptadora RS-485



## Cabo de Aterramento Suporte do Conector/Base



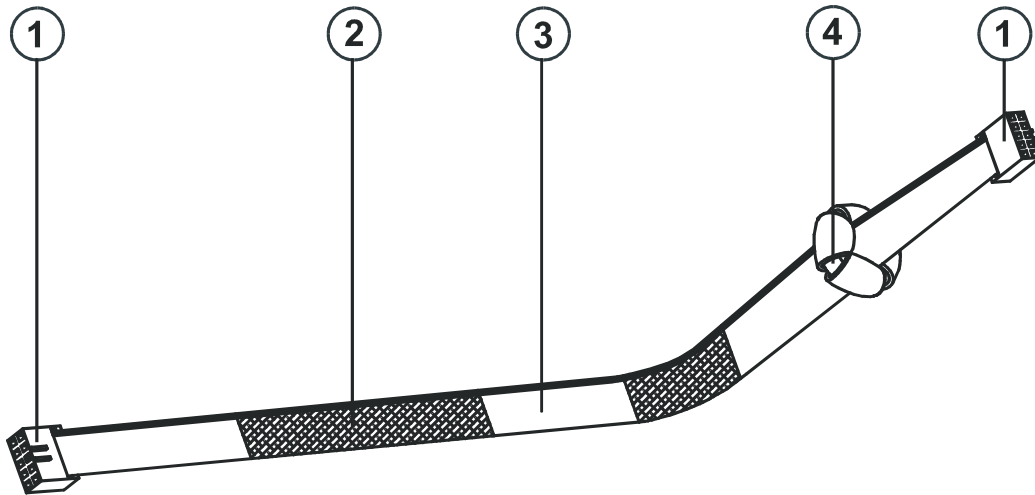
## Conjunto da Placa Endereço do Terminal



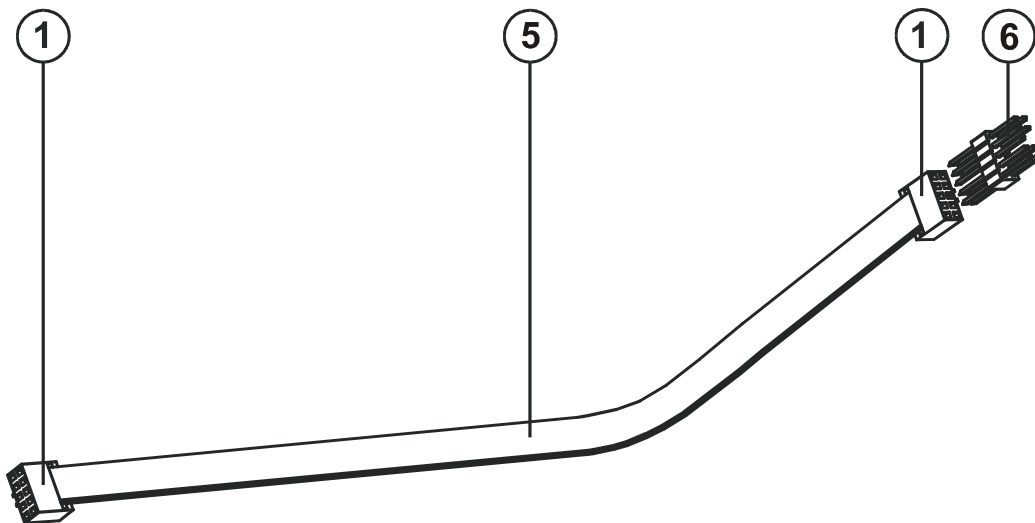
POS	DESCRIÇÃO	CÓDIGO	QTD
	Cabo de Interligação PCI Principal/PCI Adap. RS-485 p/ Fire	6078286	1
	Cabo de Aterramento Suporte do Conector/Base Montado	6073942	
	Conjunto da Placa Endereço do Terminal Montado	6074048	
1	Conector Fêmea 5 Pinos Duplo - Passo 2,54mm	3404750	1
2	Terminal Fêmea Estanhado 47715	3438088	9
3	Pino Polarizador 65307-001	3430071	3
4	Cabo Paralelo 9 x 26AWG	3404194	20cm

POS	DESCRIÇÃO	CÓDIGO	QTD
5	Núcleo de Ferrite	3426002	1
6	Conector Fêmea DB. 9 Pinos P/ Solda Fio	3404632	1
7	Terminal Anel Sem Isolação - 3,0mm	3438230	2
8	Fio Flexível 18AWG - Verde	3410051	18cm
9	Conector Macho DB 9 Pinos	3404760	1
10	Capa P/ Conector DB.9 Pinos C/ Conj. Ret. Longo	3404726	1
11	Cabo Blindado Trançado AF2 x 22AWG - Preto	3404556	1,2m

**Cabo de Interligação Base da Torre / PCI Principal**

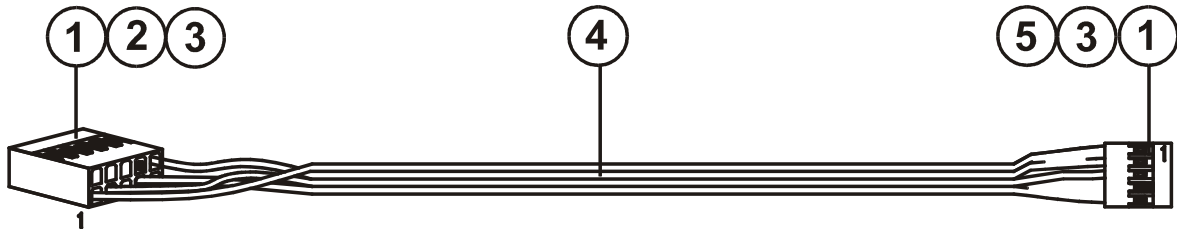


**Cabo de Interligação Base da Torre / PCI da Torre**

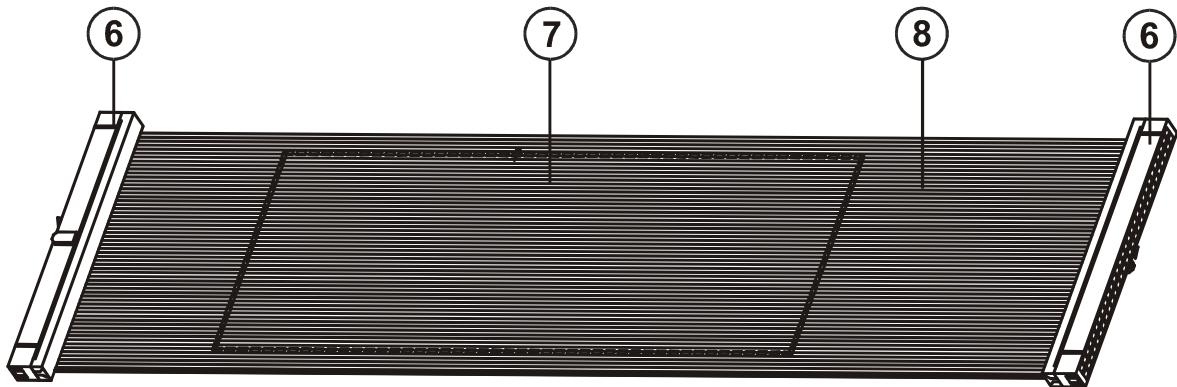


POS	DESCRIÇÃO	CÓDIGO	QTD
	Cabo de Interligação Base da Torre / PCI Principal	6078407	1
	Cabo de Interligação PCI da Torre / Base da Torre	6078413	1
1	Conector Fêmea 5 Pinos Duplo p/ Flat Cable	3404906	2
2	Fita Dupla Face - YR9625	3460028	34cm
3	Flat Cable 10 vias - 28AWG	3410087	1m
4	Núcleo de Ferrite	3426002	1
5	Flat Cable 10 vias	3410087	1
6	Base de Pino	3402147	1

## Cabo de Interligação PCI WIRELESS / PCI Principal



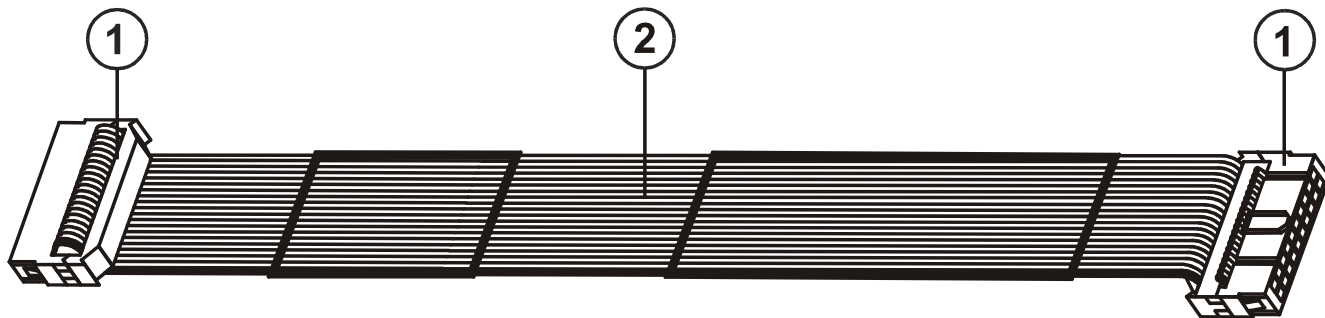
## Flat Cable PCI Principal / PCI Consumidor



POS	DESCRIÇÃO	CÓDIGO	QTD
	Cabo de Interligação PCI Principal / PCI Wireless	6200608	1
	Flat Cable PCI Principal / PCI Consumidor	6078301	1
1	Terminal Fêmea Estanhado	3404736	8
2	Caixa Conectora	3404579	1
3	Pino Polarizador	3404740	2

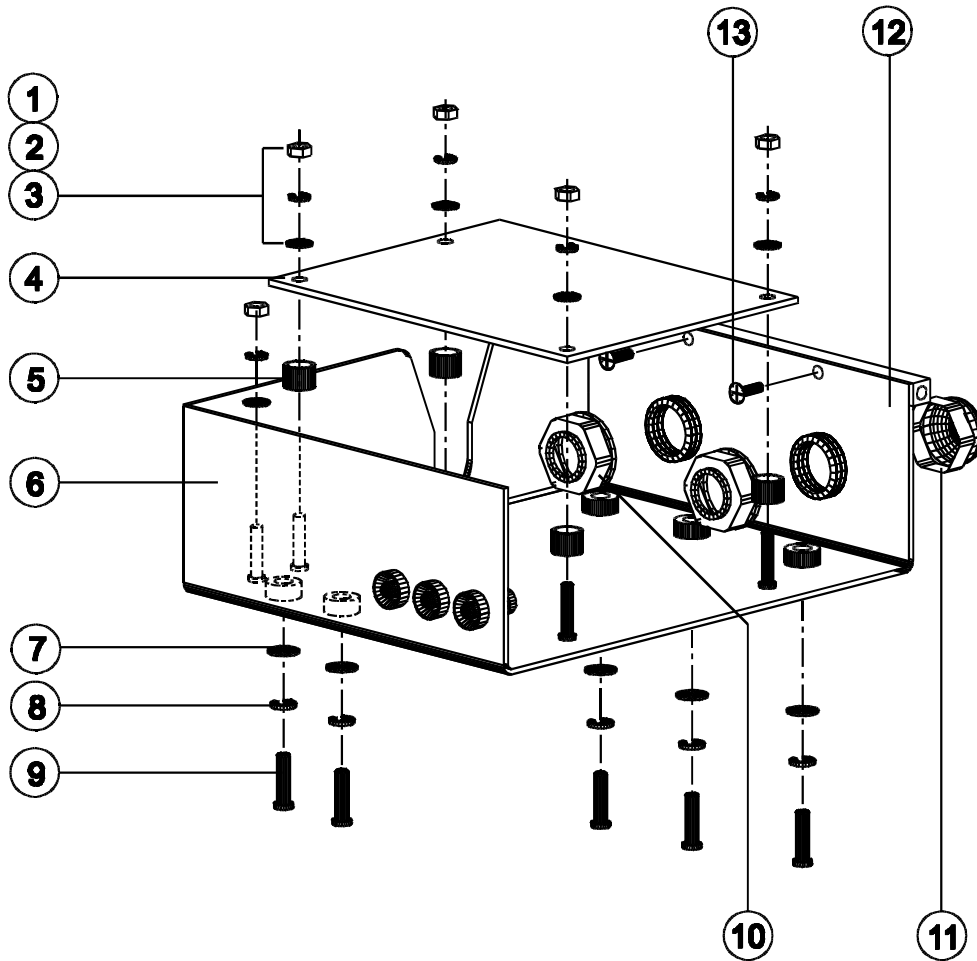
POS	DESCRIÇÃO	CÓDIGO	QTD
4	Cabo Paralelo 4 x 26AWG	3404194	19 cm
5	Caixa Conectora	3404590	1
6	Conector Fêmea 30 vias	3404884	2
7	Fita Dupla Face - YR9625	3460028	33 cm
8	Flat Cable 60 vias - 28AWG	3404883	1

Cabo de Interligação PCI Principal / PCI RF



POS	DESCRIÇÃO	CÓDIGO	QTD
	Cabo de Interligação PCI Principal / PCI RF	6078366	1
1	Conector Fêmea 10 pinos	3404844	1
2	Flat Cable 20 vias - 28AWG	3410083	75cm

CONJUNTO DO GABINETE INFERIOR - HOST



POS	DESCRIÇÃO	CÓDIGO	QTD
1	Porca Sextavada M3	3480101	5
2	Arruela de Pressão 3,1 x 6,2 x 0,8 mm	3450024	5
3	Arruela Lisa 3,2 mm	3450025	5
4	PCI do Host p/ Transmissão Via R.F. Montada	6074962	1
5	Espaçador de Fenolite - Altura de 6,0 mm	3174024	4
6	Subconjunto da Caixa	6074967	1
7	Arruela Lisa	3450069	5

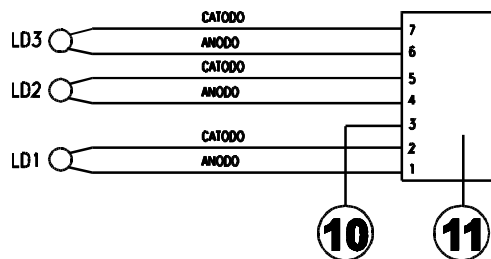
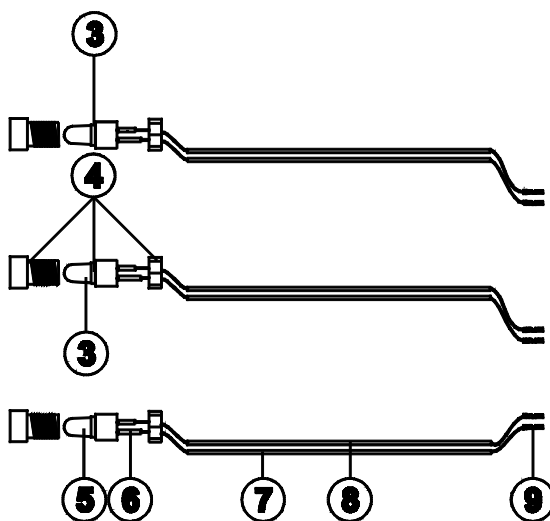
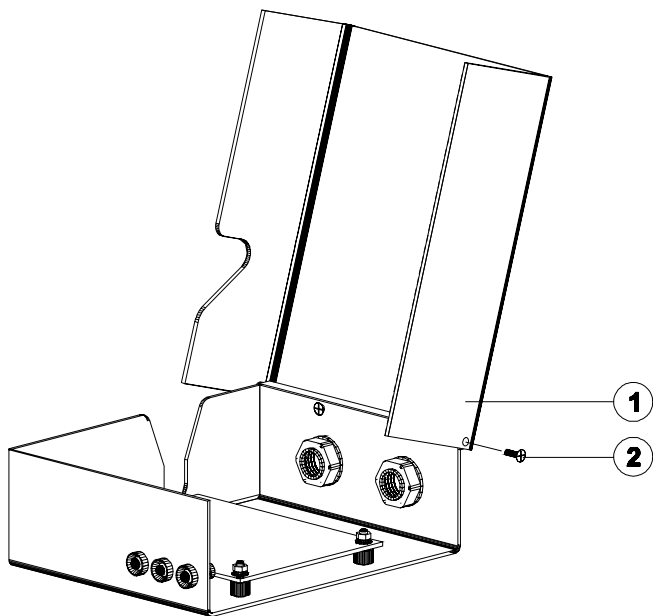
POS	DESCRIÇÃO	CÓDIGO	QTD
8	Arruela de Pressão 4,1mm	3450035	5
9	Parafuso Cabeça Painel Fenda Cruzada M4 x 0,7 x 10mm	3480316	5
10	Prensa Cabo PG7 com Porca	3430220	1
11	Prensa Cabo PG9 com Porca	3480172	1
12	Barra da Dobradiça	6074969	1
13	Parafuso A. A. Cabeça Chata Fenda Cruzada 2,9 x 6,5mm	3480314	2
14	Adaptador de Força AC/ DC 9V - 300mA - Não Mostrado	3400015	1

# CONJUNTO DOS LEDS - HOST

**CP - PRIX 4 FLEX**

REVISÃO  
00 - 02 - 05

PÁGINA  
25 / 40

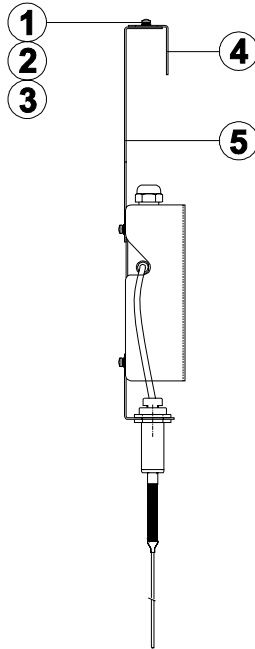


POS	DESCRIÇÃO	CÓDIGO	QTD
1	Tampa	6074976	1
2	Parafuso A. A. Cabeça Chata Fenda Cruzada	3480315	2
3	Led Redondo Vermelho - 5,0mm	3422015	2
4	Suporte p/ Led - 5,0mm com Rosca	3436044	3
5	Led Redondo Verde - 5,0mm	3422017	1
6	Termo Contrátil - 2,4mm	3438108	12cm

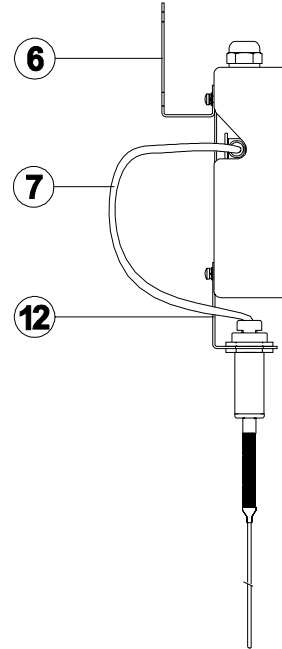
POS	DESCRIÇÃO	CÓDIGO	QTD
7	Fio Flexível 26AWG - Vermelho	3410074	18cm
8	Fio Flexível 26AWG - Preto	3410075	18cm
9	Terminal Fêmea Estanhado 47715	3438088	6
10	Pino Polarizador	3404740	1
11	Conector Fêmea 7 Pinos Simples Passo 2.54mm	3404617	1

CONJUNTO DO SUPORTE DE FIXAÇÃO - R.F.

Conjunto p/ Fixação no Teto



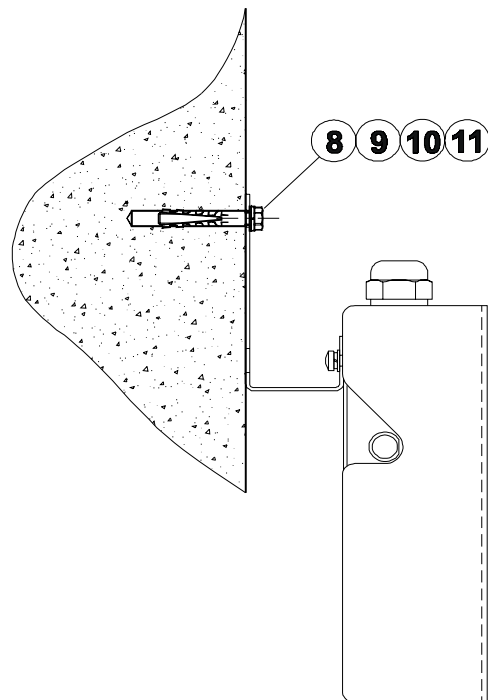
Conjunto p/ Fixação na Parede



NOTA 1

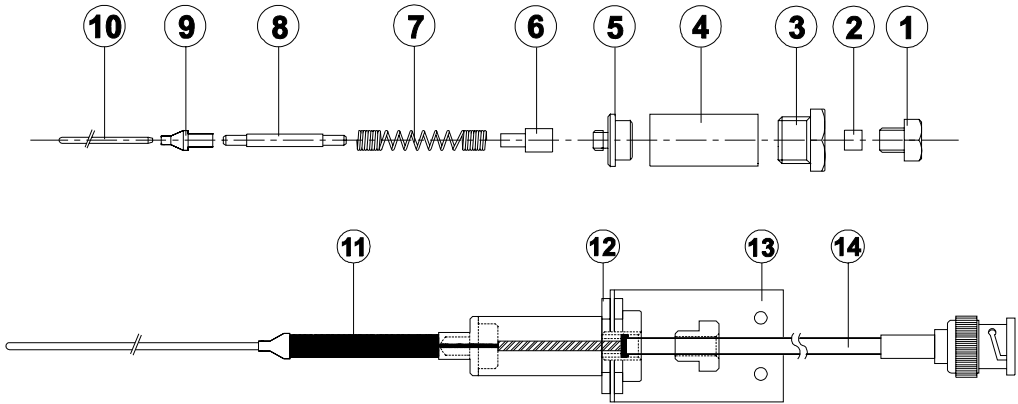
O conjunto do suporte de fixação parede, código 6074994, é constituído pelo suporte parede, código 6074993, bucha, código 3452020, parafuso sextavado, código 3480237, arruela de pressão, código 0000441 e arruela lisa, código 0020332.

POS	DESCRIÇÃO	CÓDIGO	QTD	
	Conjunto para fixação na parede	NOTA 1	6074994	1
1	Parafuso Cabeça Panela Fenda Cruzada M4 x 0,7 x 10mm	3480316	3	
2	Arruela de Pressão 4,1mm	3450035	3	
3	Arruela Lisa 4,2 mm	3450069	3	
4	Suporte de Fixação - Teto	6074975	1	
5	Subconjunto do Suporte p/ Estrutura Teto	6074973	1	
6	Suporte de Fixação - Parede	6074993	1	
7	Cabo de Interligação Host/ Antena	6074990	1	
8	Bucha de Nylon Ref. M6 - S8	3452020	2	
9	Parafuso Cabeça Sextavada Rosca Parcial M6 x 50	3480237	2	
10	Arruela de Pressão	0000441	2	
11	Arruela Lisa	0020332	2	
12	Suporte para Antena	6074978	1	

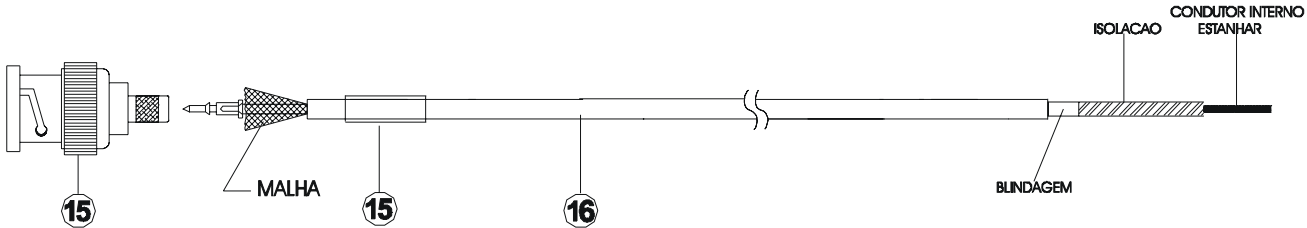


CONJUNTO ANTENA - R.F.

Conjunto da Antena



Cabo de Interligação Host/Antena



POS	DESCRIÇÃO	CÓDIGO	QTD
Conjunto da Antena Montada		6074979	1
1	Parafuso da Trava da Malha	6074980	1
2	Trava da Malha	6074981	1
3	Parafuso de Fixação da Antena	6074982	1
4	Extensão da Base	6074983	1
5	Base da Antena	6074984	1
6	Suporte do Isolador	6074985	1
7	Bobina	6074986	1
8	Isolador da Bobina	6074987	1

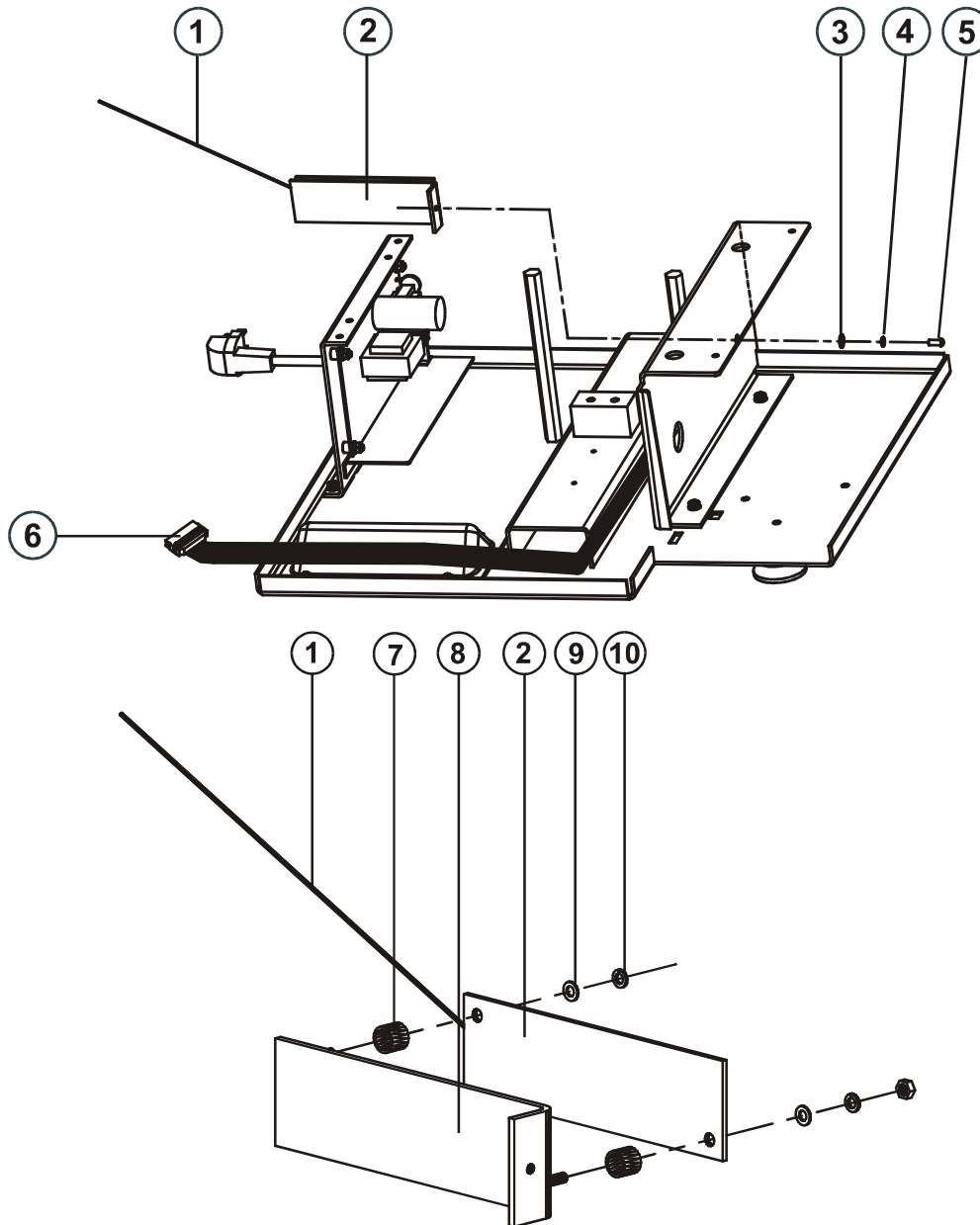
POS	DESCRIÇÃO	CÓDIGO	QTD
9	Suporte da Vareta	6074988	1
10	Vareta	6074989	1
11	Termo Contrátil - Atum 12/ 4	3438074	6cm
12	Arruela Lisa	3450071	2
13	Suporte da Antena	6074978	1
14	Cabo de Interligação Host/ Antena - Montado	6074990	1
15	Conector Macho BNC - Pino Solto, Crimp	3404913	1
16	Cabo Radioflex 50 Ohms	3404914	44cm



CONJUNTO DA PLACA DE TRANSMISSÃO RF

REVISÃO  
00 - 02 - 05

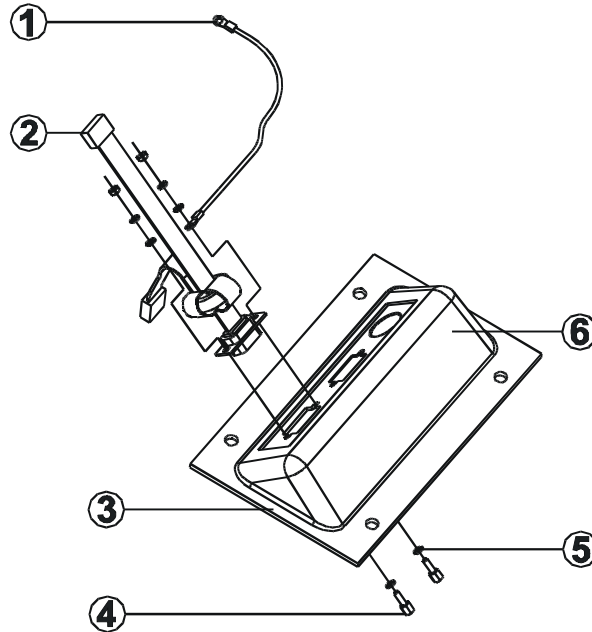
PÁGINA  
28 / 40



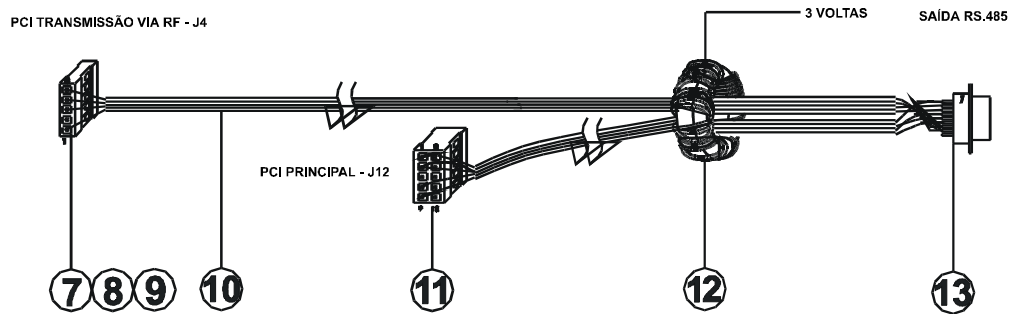
POS	DESCRIÇÃO	CÓDIGO	QTD
1	Antena - RF	6074849	1
2	PCI RF	6078361	1
3	Arruela Lisa Arruela Lisa	3450050	1
4	Arruela de Pressão 5/32"	3450035	1
5	Parafuso Cab. Painel M4 - 0,7 x 8mm	3480295	1

POS	DESCRIÇÃO	CÓDIGO	QTD
6	Flat Cable de Interf. PCI RF / PCI Principal	6078366	1
7	Espaçador de Fenolite - Altura 7mm	3174029	2
8	Suporte da PCI RF	6078217	1
9	Arruela Lisa	3450025	2
10	Arruela de Pressão	3450024	2
11	Porca Sextavada	3480016	2

CONJUNTO DO SUPORTE DOS CONECTORES



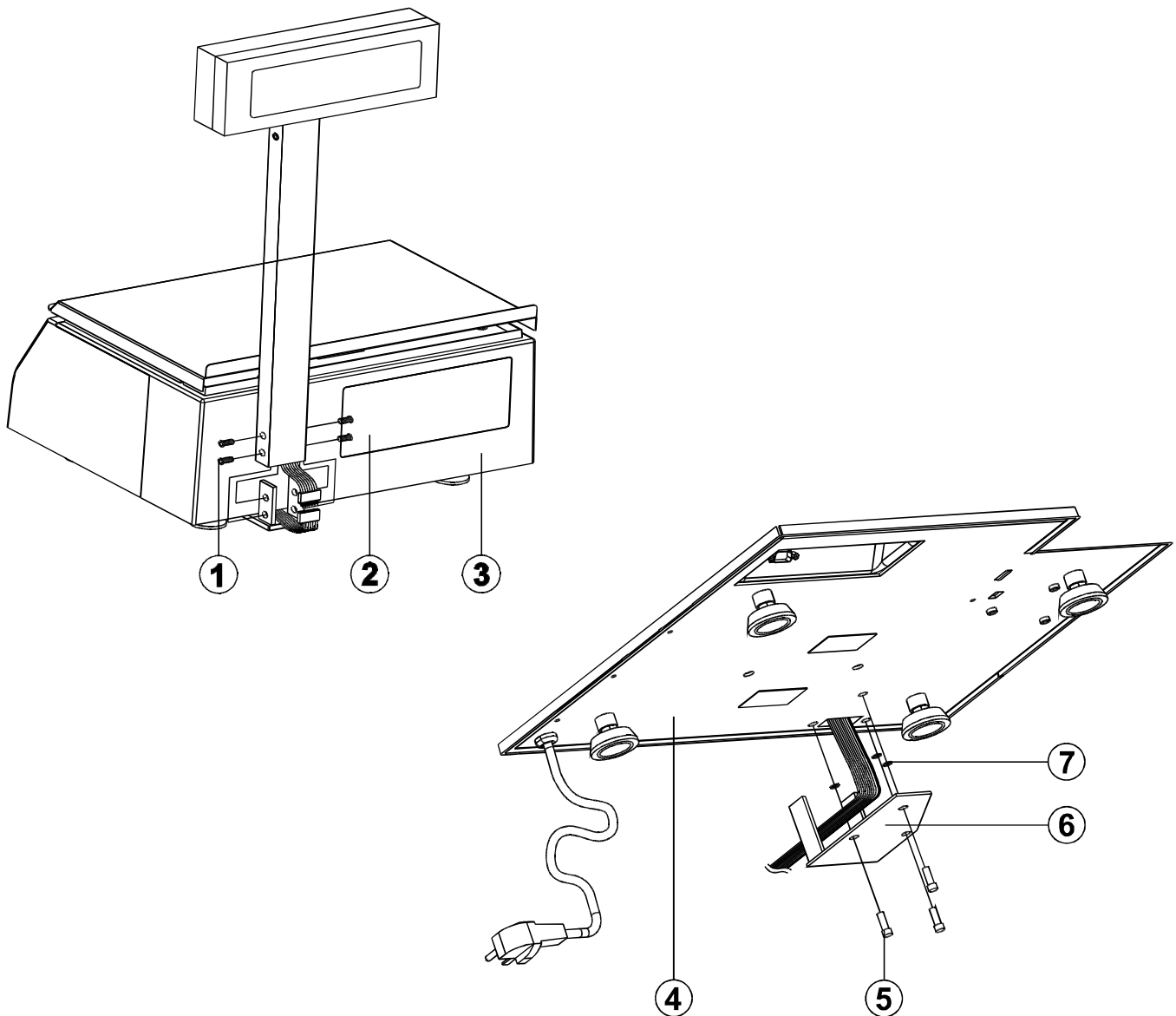
CABO DE INTERLIGAÇÃO PCI PRINCIPAL/PCI TRANSMISSÃO VIA RF/SAÍDA RS-485



POS	DESCRIÇÃO	CÓDIGO	QTD
	Conector DB-9 p/Aliment. da PCI de Transm.RF-Montado	6074846	1
1	Cabo de Aterramento Suporte do Conector/Base	6073942	1
2	Cabo de Interligação PCI Principal/Saída RS-485	6074767	1
3	Suporte dos Conectores	6073939	1
4	Conjunto de Retenção Fêmea	3454009	1
5	Arruela Lisa Esp.0,5mm	3450025	2
6	Etiqueta - Atenção, Cabo de Aterramento do Teclado	6074248	1
7	Conector Fêmea 5 Pinos Simples	3404545	1
8	Terminal Fêmea Estanhado 47715	3438088	8

POS	DESCRIÇÃO	CÓDIGO	QTD
	Kit Coluna	9090541	1
10	Placa do Display da Torre Montada	6075503	3
11	Tampa - Lado do Consumidor	0135462	1
12	Painel do Display da Torre Montado	6075480	3
13	Espaçador de Fenolite - Altura 8mm	6075510	2
14	Arruela Dentada Externa Oi4.3, Oe8.0mm	3450067	1
15	Parafuso Cab.Panela Fenda Cruzada M3 x 8mm	3480077	1
16	Parafuso Cab.Panela Fenda Cruzada M3 x 6mm	3480077	3
17	Parafuso Cab.Chata Fenda Cruzada M4 - 0.7 x 6mm	3480332	2

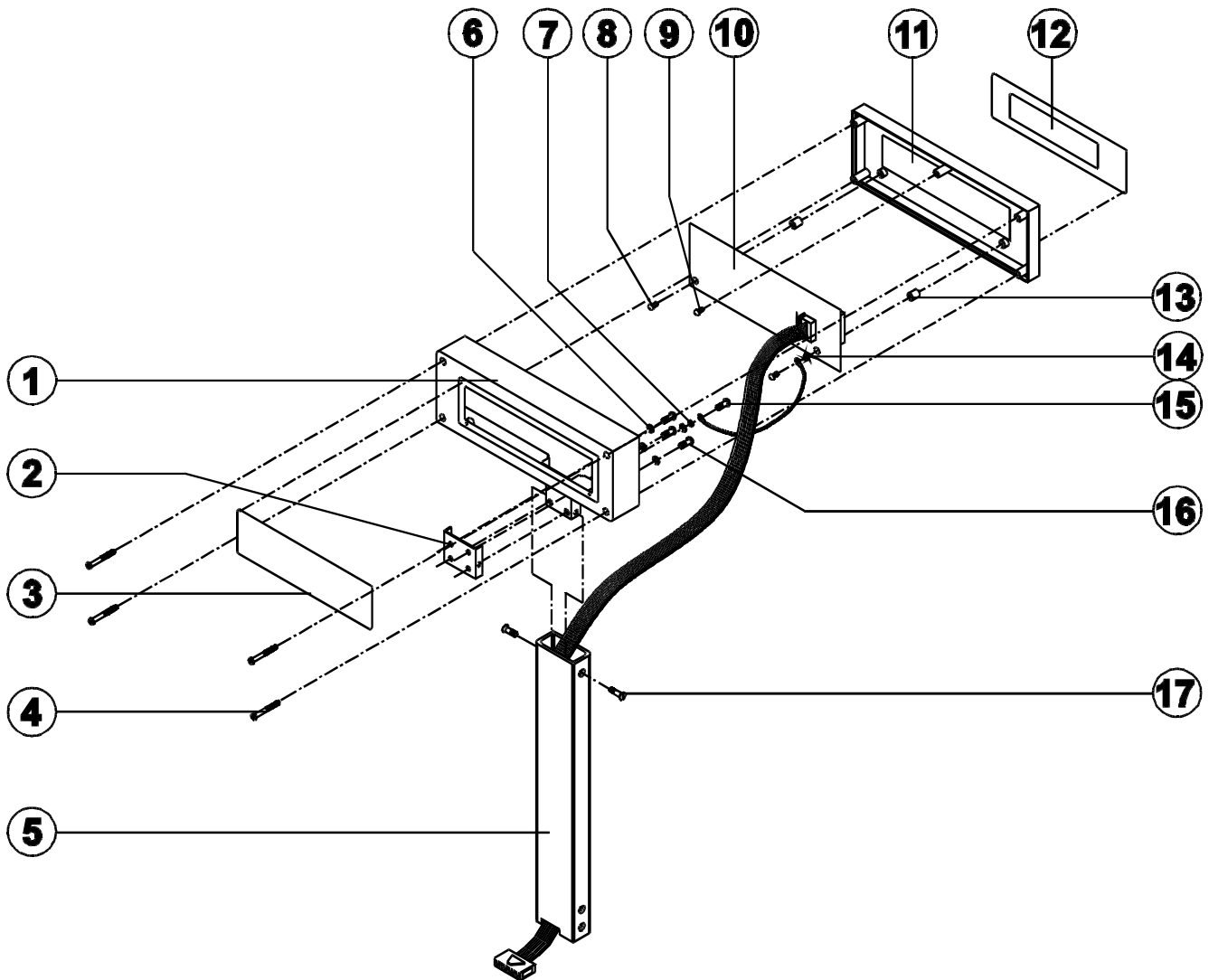
OPCIONAL TORRE  
CONJUNTO GERAL



POS	DESCRIÇÃO	CÓDIGO	QTD
1	Parafuso Cab.Chata Fenda Cruzada M4 - 0.7 x 10mm	3480060	4
2	Painel Traseiro Cego	6075485	1
3	Gabinete Superior sem Inscrição	6075488	1
4	Subconjunto da Base	6075528	1

POS	DESCRIÇÃO	CÓDIGO	QTD
5	Parafuso Cabeça Sextavada M6 x 20	5824249	3
6	Subconjunto Suporte da Coluna	6075491	1
7	Arruela Lisa O16.4, Oe12.5, ESP1.6mm	3450040	3

OPCIONAL TORRE  
CONJUNTO DA TORRE



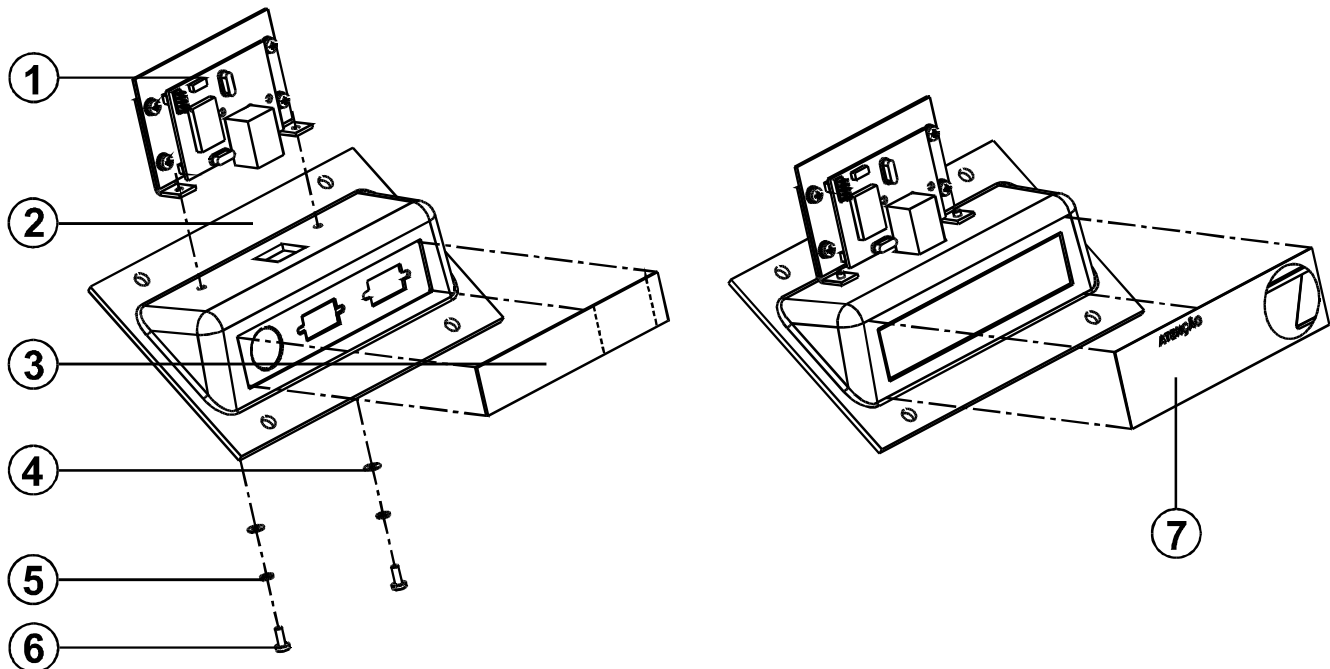
POS	DESCRIÇÃO	CÓDIGO	QTD
1	Tampa - Lado do Operador	0135463	1
2	Suporte Interno Superior	6075494	1
3	Painel Cego da Torre Montado	6075484	1
4	Parafuso A.A.Cab.Panela Fenda Cruzada #4 x 1 -1/4"	3840012	4
5	Coluna	6075495	1
6	Arruela Lisa Oi3.2, Oe7.0, ESP 0.5mm	3450025	4
7	Arruela Dentada Interna Oi3.2, Oe6.0mm	3450074	1
8	Parafuso A.A.Cab.Panela Fenda Cruzada #6 x 5/8"	3840013	2
9	Parafuso A.A.Cab.Panela Fenda Cruzada #6 x 1/4"	3840014	1

POS	DESCRIÇÃO	CÓDIGO	QTD
10	Placa do Display da Torre Montada	6075503	3
11	Tampa - Lado do Consumidor	0135462	1
12	Painel do Display da Torre Montado	6075480	3
13	Espaçador de Fenolite - Altura 8mm	6075510	2
14	Arruela Dentada Externa Oi4.3, Oe8.0mm	3450067	1
15	Parafuso Cab.Panela Fenda Cruzada M3 x 8mm	3480077	1
16	Parafuso Cab.Panela Fenda Cruzada M3 x 6mm	3480077	3
17	Parafuso Cab.Chata Fenda Cruzada M4 - 0.7 x 6mm	3480332	2

# OPCIONAL FIRE

## CONJUNTO SUPORTE DOS CONECTORES

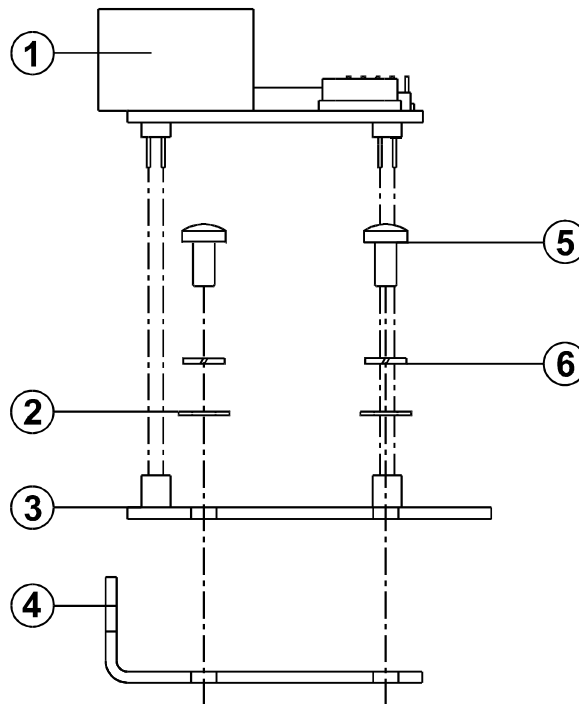
 REVISÃO  
 00 - 02 - 05

 PÁGINA  
 32 / 40


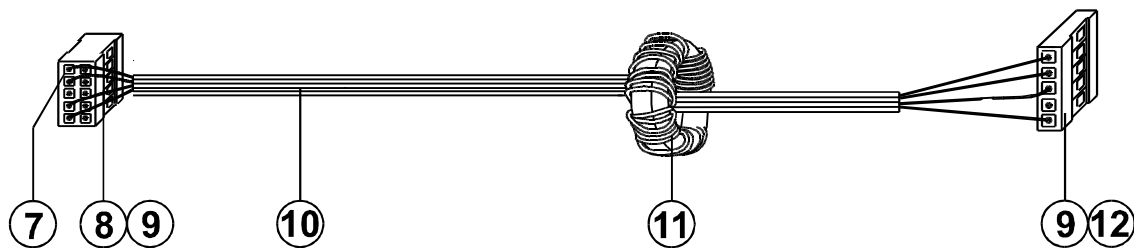
POS	DESCRIÇÃO	CÓDIGO	QTD
1	Conjunto da Placa de Comunicação com RS-485 Montada	6078305	1
2	Suporte dos Conectores	6076908	1
3	Tampa Adesivada	6076909	1
4	Arruela Lisa Oi3.2, Oe7.0, ESP 0.5mm	3150024	2

POS	DESCRIÇÃO	CÓDIGO	QTD	
5	Arruela de Pressão 1/8"	3450024	2	
6	Parafuso Cab.Panela Fenda Cruzada M3 x 8mm	3480364	2	
7	Etiqueta - "ATENÇÃO"	6074248	1	
8	Cabo de Rede - 3 metros	Não Mostrado	6077968	1

OPCIONAL FIRE  
CONJUNTO DA PLACA DE COMUNICAÇÃO



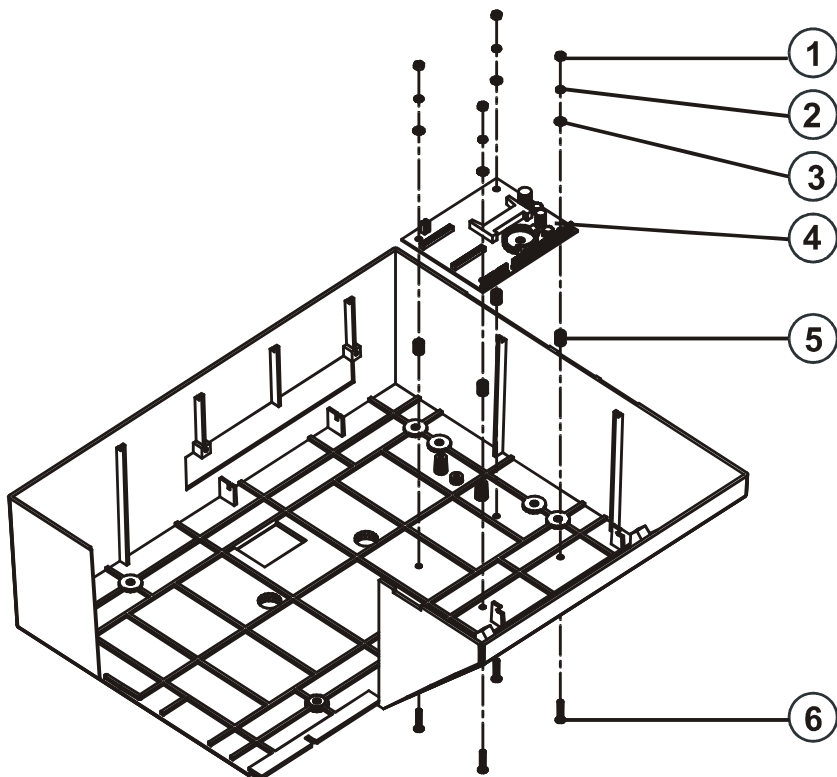
CABO DE INTERLIGAÇÃO PCI PRINCIPAL / PCI ADAPTADORA FIRE



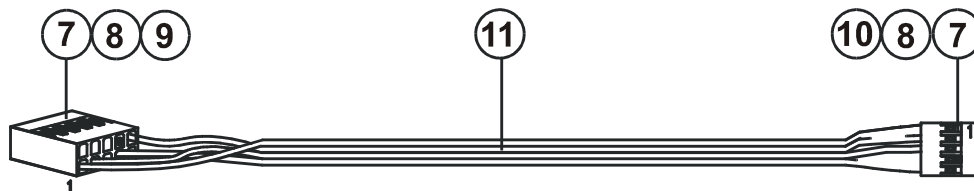
POS	DESCRIÇÃO	CÓDIGO	QTD
Cabo de Interligação PCI Principal / PCI FIRE		6078310	1
1	Placa de Comunicação Montada	3430246	1
2	Arruela Lisa OI3.2, Oe7.0, ESP 0.5mm	3450025	4
3	Placa Adaptadora com RS-485 Montada	6076906	1
4	Suporte da Placa de Comunicação	6076721	2
5	Parafuso Cab.Panela Fenda Cruzada M3 x 6mm	3480077	4
6	Arruela de Pressão 1/8"	3450024	4

POS	DESCRIÇÃO	CÓDIGO	QTD
7	Pino Polarizador 6001	3404740	2
8	Conector Fêmea 5 Pinos Duplo, Passo 2.54mm	3404579	1
9	Terminal Fêmea Estanhado	3404736	8
10	Cabo Paralelo 4 x 26AWG	3404194	36cm
11	Núcleo de Ferrite	3426002	1
12	Conector Fêmea 5 Pinos Simples, Passo 2.54mm	3404590	1

Conjunto do Gabinete Superior Com Wireless



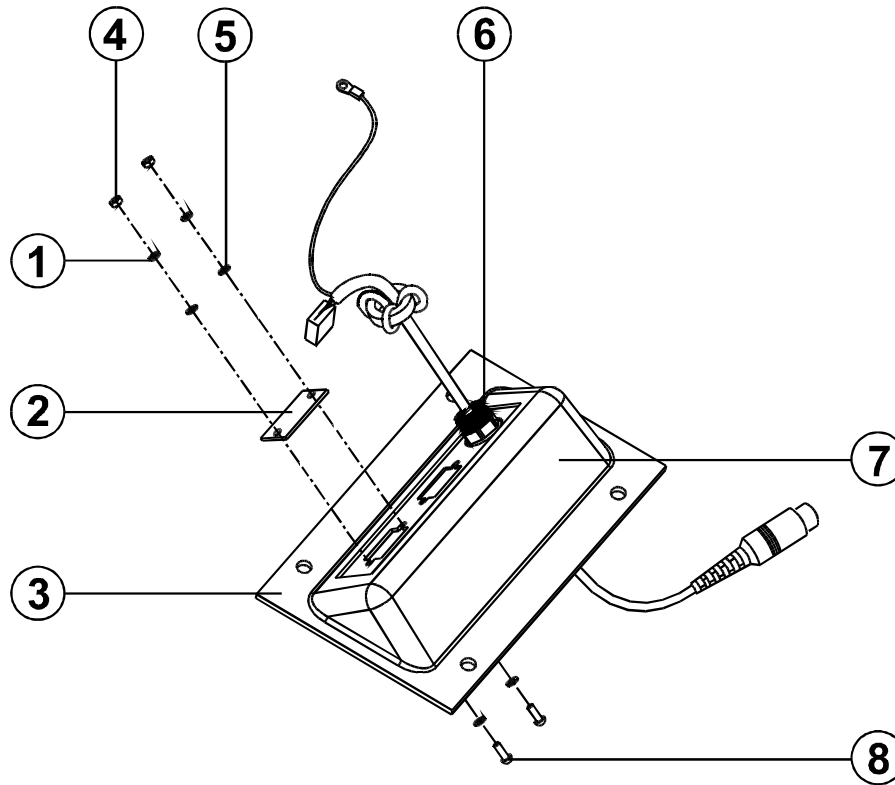
Cabo de Interligação PCI Wireless / PCI Principal



POS	DESCRIÇÃO	CÓDIGO	QTD
	Cabo de Interligação PCI Principal / PCI Wireless	6200608	1
1	Porca Sextavada M3	3480016	4
2	Arruela de Pressão 1/8"	3450024	4
3	Arruela Lisa	3450025	4
4	PCI Wireless	6200602	1
5	Espaçador de Fenolite - Altura 20mm	6200039	4

POS	DESCRIÇÃO	CÓDIGO	QTD
6	Parafuso Cab. Painela - M3 x 30mm	3480396	4
7	Terminal Estanhado	3404736	8
8	Pino Polarizador	3404740	2
9	Caixa Conectora	3404579	1
10	Caixa Conectora	3404590	1
11	Cabo Paralelo 4 x 26AWG	3404194	19 cm

**CONEXÃO DIN (EXCLUSIVO P/ CBD)  
CONJUNTO DO SUPORTE DOS CONECTORES**



**DETALHE DO CONECTOR**

POS	DESCRIÇÃO	CÓDIGO	QTD
1	Arruela de Pressão 1/8"	3450024	2
2	Tampa para Rasgo DB.9 Pinos	6076149	1
3	Suporte dos Conectores	6076136	1
4	Porca Sextavada M3	3480016	2
5	Arruela Lisa Oi3.2, Oe7.0mm ESP 0.5mm	3450025	4
6	Prensa Cabo com Porca	3840008	1

POS	DESCRIÇÃO	CÓDIGO	QTD
7	Etiqueta - "ATENÇÃO"	6074248	1
8	Parafuso Cab.Panela Fenda Cruzada M3 x 10mm	3480184	2
9	Pino Polarizador 6001	3404740	1
10	Conector Fêmea 5 Pinos Duplo	3404579	1
11	Núcleo de Ferrite	3426002	1



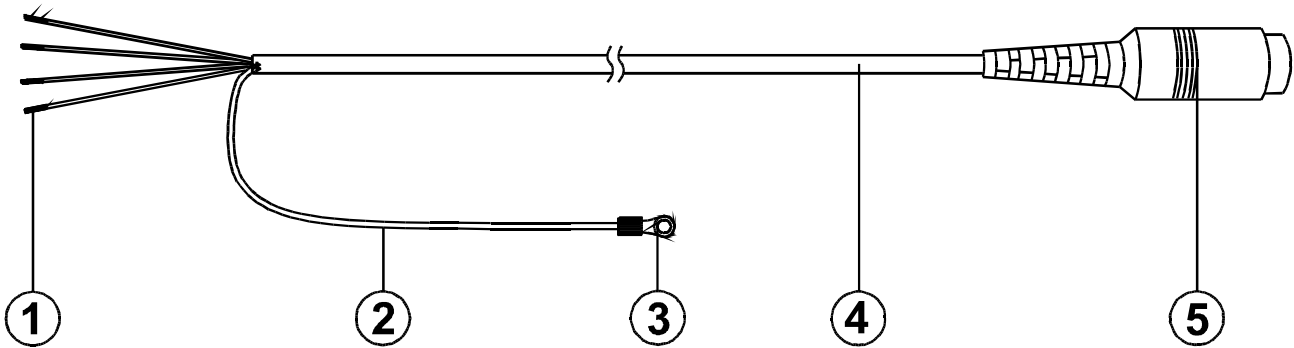
# CONEXÃO DIN (EXCLUSIVO P/ CBD) INTERLIGAÇÃO

CP - PRIX 4 FLEX

REVISÃO  
00 - 02 - 05

PÁGINA  
36 / 40

PCI PRINCIPAL  
(J12)



POS	DESCRIÇÃO	CÓDIGO	QTD
Cabo de Interligação PCI Principal / Saída RS.485		6076147	1
1	Terminal Fêmea Estanhado	3404736	4
2	Fio Flexível 22AWG - Verde	3410013	17cm

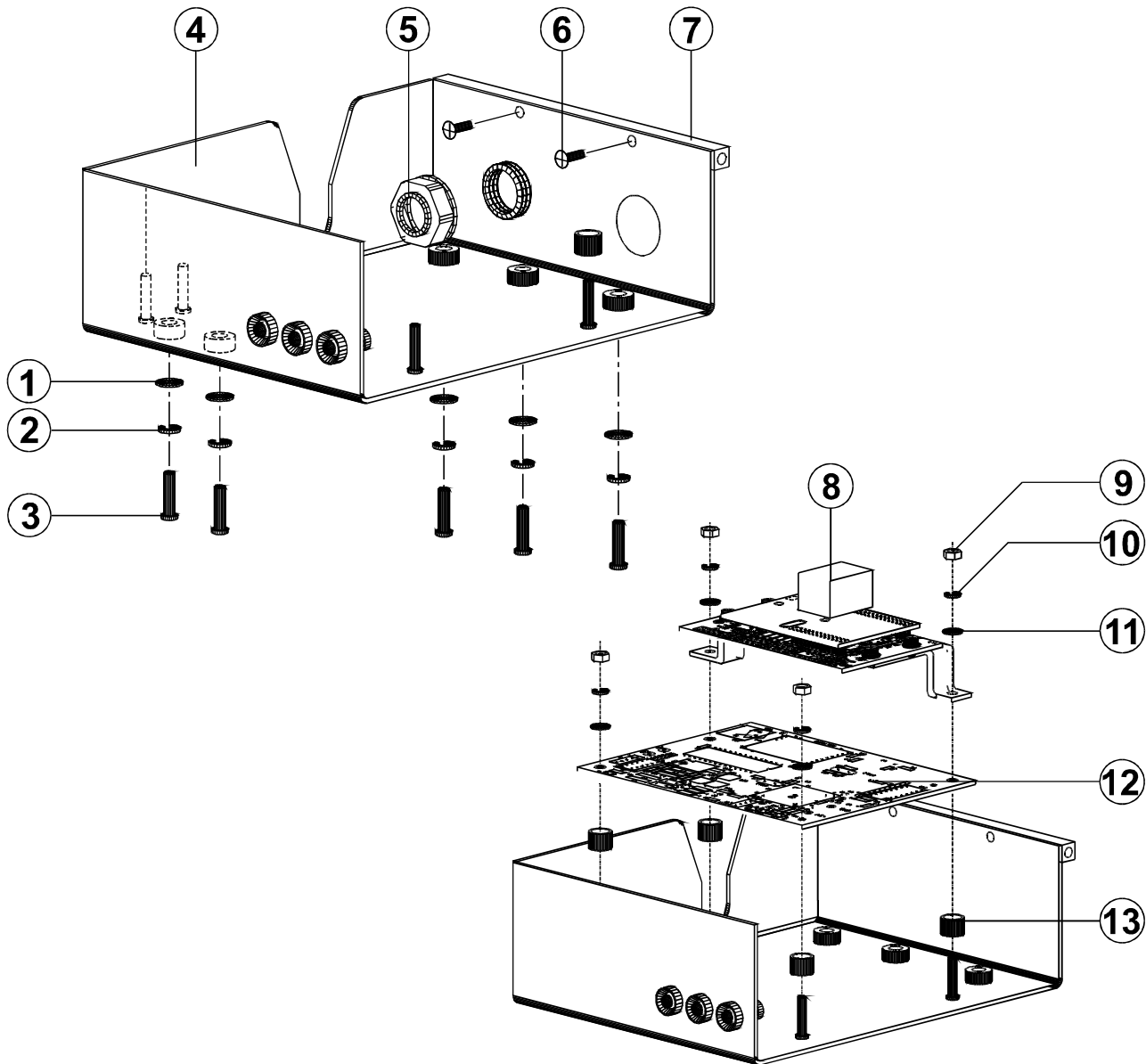
POS	DESCRIÇÃO	CÓDIGO	QTD
3	Terminal Anel sem Isolação	3438230	1
4	Cabo Blindado Espiral AF4 x 26AWG	3404589	2,0m
5	Conector Macho Circular DIN 5 Pinos	3404950	1

# TRANSCEPTOR WEB CONJUNTO DO GABINETE INFERIOR

CP - PRIX 4 FLEX

REVISÃO  
00 - 02 - 05

PÁGINA  
37 / 40



### OBSERVAÇÃO

Para o Conjunto dos Leds, Conjunto do Suporte de Fixação e Conjunto da Antena, verificar as páginas 21, 22 e 23, respectivamente.

POS	DESCRIÇÃO	CÓDIGO	QTD
1	Arruela Lisa 4,2 mm	3450069	5
2	Arruela de Pressão 4,1 mm	3450035	5
3	Parafuso Cab.Panela Fenda Cruzada M4 0,7 x 10mm	3480316	5
4	Subconjunto da Caixa	6074967	1
5	Prensa Cabo PG.07 c/ Porca	3430220	1
6	Parafuso A.A. Cab.Chata Fenda Cruzada 2,9 x 6,5mm	3480314	2
7	Barra da Dobradiça	6074969	1

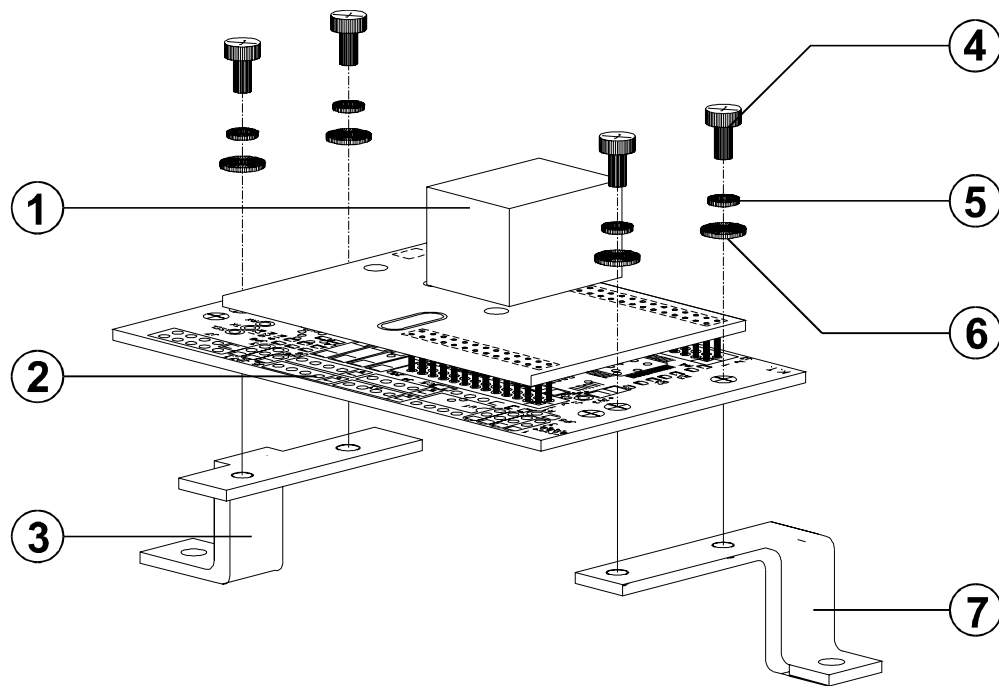
POS	DESCRIÇÃO	CÓDIGO	QTD
8	Conjunto da Placa Adaptadora + Fire	6078133	1
9	Porca Sextavada M3	3480101	4
10	Arruela de Pressão 1/8"	3450024	4
11	Arruela Lisa Oi3.2 Oe7.0 ESP 0,5mm	3450025	4
12	Placa do Host	6074962	1
13	Espaçador de Fenolite Altura 6mm	3174024	4
14	Adaptador de Força AC/ DC 9V - 1,5A - Não Mostrado	3400019	1

**TRANSCPTOR WEB  
CONJUNTO DA PCI ADAPTADORA COM FIRE**

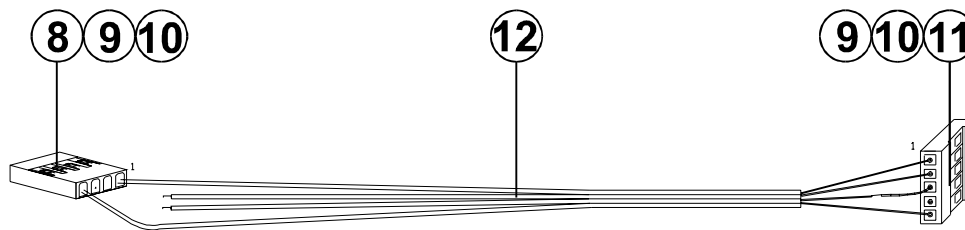
**CP - PRIX 4 FLEX**

REVISÃO  
00 - 02 - 05

PÁGINA  
38 / 40



**Cabo de Interligação PCI Host / PCI Fire**



POS	DESCRIÇÃO	CÓDIGO	QTD
	<b>PCI Adaptadora c/ Fire p/ Transceptor WEB</b>	<b>6078133</b>	<b>1</b>
	<b>Cabo de Interligação PCI Host / PCI Fire</b>	<b>6078137</b>	<b>1</b>
1	Placa de Comunicação Montada (Fire)	3430246	1
2	Placa Adaptadora c/ RS-485 Montada	6076906	1
3	Suporte Esquerdo	6078135	1
4	Parafuso Cab.Panela Fenda Cruzada M3 x 6mm	3480077	4
5	Arruela de Pressão 1/8"	3450024	4

POS	DESCRIÇÃO	CÓDIGO	QTD
6	Arruela Lisa Oi3.2 Oe7.0 ESP 0,5mm	3450025	4
7	Suporte Direito	6078134	1
8	Conector Fêmea 4 Pinos Simples	3404571	1
9	Terminal Fêmea Estanhado	3404736	7
10	Pino Polarizador 6001	3404740	2
11	Conector Fêmea 5 Pinos Simples	3404590	1
12	Cabo Paralelo 4 x 26AWG	3404194	10cm

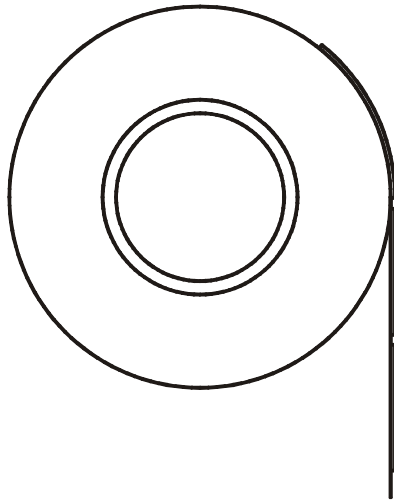
## CALÇO PARA ETIQUETA 30mm



1

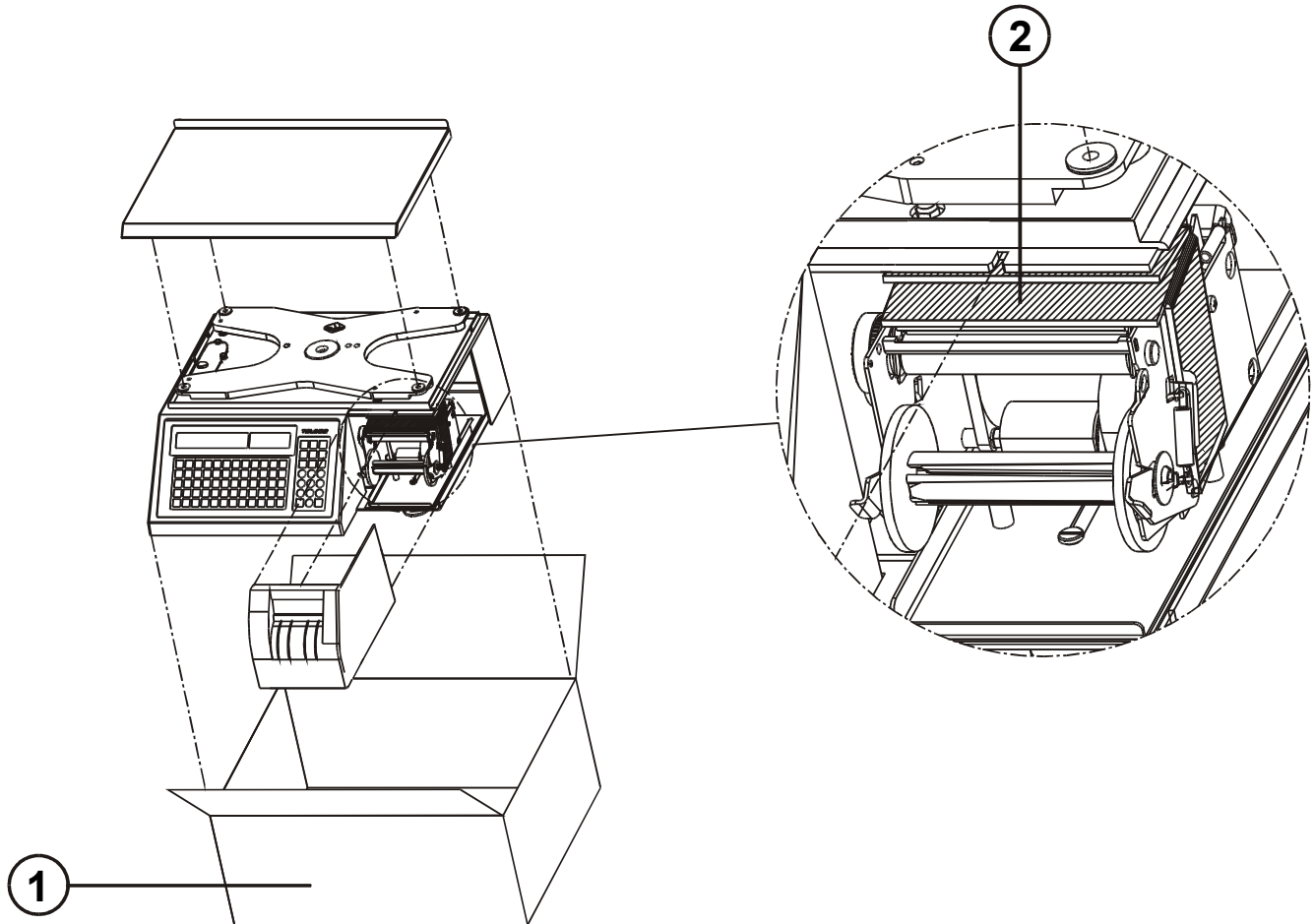
POS	DESCRIÇÃO	CÓDIGO	QTD
1	Calço para Etiqueta 30mm	6074050	1

## ETIQUETAS PARA O IMPRESSOR



DESCRIÇÃO	CÓDIGO
Etiqueta 30 x 40mm Standard	6074046
Etiqueta 40 x 40mm Standard	6071098
Etiqueta 40 x 55mm Standard	6072072
Etiqueta 60 x 60mm Standard	6074274

EMBALAGEM



POS	DESCRIÇÃO	CÓDIGO	QTD	
1	Caixa de Papelão	6075442	1	
2	Calço p/ o Impressor Térmico	6074146	1	
3	Saco Plástico 200 x 100mm	Não Mostrado	4900539	1
4	Pacote de Silicagel	Não Mostrado	4900216	1
5	Manual do Usuário	Não Mostrado	3474102	1
6	Saco Plástico 80 x 110mm	Não Mostrado	4900216	1
7	Conjunto do Calço de Poliuretano	Não Mostrado	3454084	1
8	Caneta para Limpeza da Cabeça Térmica	Não Mostrado	5990910	1

POS	DESCRIÇÃO	CÓDIGO	QTD	
7	Fita Adesiva Transparente	Não Mostrado	4680020	1
8	Certificado de Garantia	Não Mostrado	3474090	1
9	Cartela de Programação com Frutas	Não Mostrado	3488060	1
10	Cartela de Programação sem inscrição	Não Mostrado	3488061	1
11	Calço de Poliuretano	Não Mostrado	3454090	1
13	Relação de OTA	Não Mostrado	3474097	1
13	TO 035	Não Mostrado	TO035	1
14	TO 231	Não Mostrado	TO231	1

## **TOLEDO DO BRASIL INDÚSTRIA DE BALANÇAS LTDA.**

### **BELÉM - PA**

Rua Boa Ventura, 1701 - Bairro Fátima  
CEP 66070-060 Fone: (91) 3226-8184 Fax: (91) 3226-8184

### **BELO HORIZONTE - MG**

Av. Portugal, 5011 - Bairro Itapoã  
CEP 31710-400 Fone: (31) 3448-5500 Fax: (31) 3491-5776

### **CAMPINAS - SP**

R. Eldorado, 60 - Jd. Itatinga  
CEP 13052-450 Fone: (19) 3765-8100 Fax: (19) 3765-8107

### **CAMPO GRANDE - MS**

Av. Eduardo Elias Zahran, 2473 - Jd. Alegre  
CEP 79004-000 Fone: (67) 3741-1300 Fax: (67) 3741-1302

### **CANOAS - RS**

R. Augusto Severo, 36 - Nossa Senhora das Graças  
CEP 92110-390 Fone: (51) 3427-4822 Fax: (51) 3427-4818

### **CHAPECÓ - SC**

R. Tiradentes, 80 - Bela Vista  
CEP 89804-060 Fone: (49) 3324-0331 Fax: (49) 3324-0331

### **CUIABÁ - MT**

Av. Miguel Sutil, 4962 - Jardim Leblon  
CEP 78060-000 Fone: (65) 3648-7300 Fax: (65) 3648-7312

### **CURITIBA - PR**

R. 24 de Maio, 1666 - B. Rebouças  
CEP 80220-060 Fone: (41) 3213-3350 Fax: (41) 3213-3350

### **FORTALEZA - CE**

R. Padre Mororó, 915 - Centro  
CEP 60015-220 Fone: (85) 3283-4050 Fax: (85) 3283-3183

### **GOIÂNIA - GO**

Av. Laurício Pedro Rasmussen, 357 - Vila Santa Isabel  
CEP 74620-030 Fone: (62) 3202-0344 Fax: (62) 3202-0344

### **LAURO DE FREITAS - BA**

Loteamento Varandas Tropicais, S/N - Quadra 1 - Lote 20 - Pitangueira  
CEP 42700-000 Fone: (71) 3289-9000 Fax: (71) 3289-9000

### **MANAUS - AM**

R. Ajuricaba, 999 - B. Cachoeirinha  
CEP 69065-110 Fone: (92) 3635-0441 Fax: (92) 3233 0787

### **MARINGÁ - PR**

Av. Colombo, 6580 - Jd. Universitário  
CEP 87020-000 Fone: (44) 3225-1991 Fax: (44) 3225-1991

### **RECIFE - PE**

R. D. Arcelina de Oliveira, 48 - B. Imbiribeira  
CEP 51200-200 Fone: (81) 3339-4774 Fax: (81) 3339-6200

### **RIBEIRÃO PRETO - SP**

R. Iguape, 210 - B. Jardim Paulista  
CEP 14090-090 Fone: (16) 3968-4800 Fax: (16) 3968-4812

### **RIO DE JANEIRO - RJ**

R. da Proclamação, 574 - Bonsucesso  
CEP 21040-282 Telefax: (21) 3867-1393/95/96/98/99/1444

### **SANTOS - SP**

R. Professor Leonardo Roitman, 27 - V. Matias  
CEP 11015-550 Fone: (13) 3222-2365 Fax: (13) 3222-3854

### **SÃO BERNARDO DO CAMPO - SP**

R. Manoel Cremonesi, 1 - Jardim Belita  
CEP 09851-330 Fone: (11) 4356-9395/9404 (11) 4356-9462

### **SÃO JOSÉ CAMPOS - SP**

R. Icatu, 702 - Parque Industrial  
CEP 12237-010 Fone: (12) 3934-9211 Fax: 3934-9278

### **VITÓRIA - ES**

R. Pedro Zangrandi, 395 - Jardim Limoeiro - Serra - ES  
CEP 29164-020 Fone: (27) 3218-5124 Fax: (27) 3218-5124

### **UBERLÂNDIA - MG**

R. Ipiranga, 297 - Cazeca  
CEP 38400-036 Fone: (34) 3215-0990 Fax: (34) 3215-0990

**TOLEDO<sup>®</sup> é uma marca registrada da Mettler-Toledo, Inc., de Columbus, Ohio, USA.**

R. MANOEL CREMONESI, 01 - TEL. 55 (11) 4356-9000 - CEP 09851-330 - JARDIM BELITA - SÃO BERNARDO DO CAMPO - SP - BRASIL  
site: [www.toledobrasil.com.br](http://www.toledobrasil.com.br) e-mail: [com@toledobrasil.com.br](mailto:com@toledobrasil.com.br)